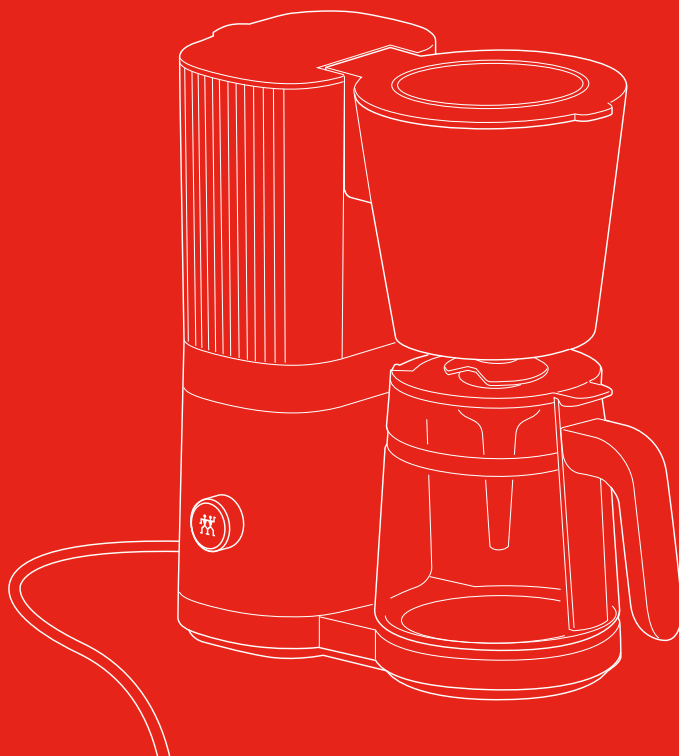




ZWILLING



Bedienungsanleitung 2 | Operating instructions 16 | Manuel d'utilisation 29 | Manual de instrucciones 43 |
Istruzioni per l'uso 56 | Bedieningshandleiding 70 | Kullanım kılavuzu 83 | Betjeningsvejledning 96 |
Bruksanvisning 109 | Инструкция по применению 122

ZWILLING ENFINIGY® DRIP COFFEE

53103-3

Sicherheit

Lesen Sie diese Bedienungsanleitung vollständig durch, bevor Sie Ihre Filterkaffeemaschine benutzen. Bewahren Sie die Bedienungsanleitung gut auf. Falls Sie die Kaffeemaschine an Dritte weitergeben, geben Sie auch die Bedienungsanleitung mit.

Die Nichtbeachtung dieser Bedienungsanleitung kann zu schweren Verletzungen oder

Schäden am Gerät führen. Für Schäden, die durch Nichtbeachtung dieser Bedienungsanleitung entstehen, übernimmt ZWILLING keine Haftung.

Wichtige Hinweise für Ihre Sicherheit sind besonders gekennzeichnet. Beachten Sie diese Hinweise unbedingt, um Unfälle und Schäden am Gerät zu vermeiden.

Sicherheitshinweise

Die Filterkaffeemaschine (im Folgenden „Gerät“) dient ausschließlich zum Bereiten haushaltsüblicher Mengen an Kaffee aus gemahlenem Kaffeepulver. Jede andere Verwendung gilt als nicht bestimmungsgemäß und kann zu Personen- oder Sachschäden führen.

Keine anderen Flüssigkeiten oder Lebensmittel mit dem Gerät zubereiten.

Das Gerät ist für die Verwendung im Haushalt bestimmt, nicht für den gewerblichen Einsatz. Das Gerät darf in folgenden haushaltsähnlichen Umgebungen verwendet werden:

- in Küchen für Mitarbeiter in Läden, Büros und anderen gewerblichen Bereichen
- in landwirtschaftlichen Betrieben
- von Kunden in Hotels, Motels und weiteren ähnlichen Wohnumgebungen
- in Frühstückspensionen

Dieses Gerät kann von Kindern ab 8 Jahren sowie von Personen mit verringerten physischen, sensorischen oder mentalen Fähigkeiten oder Mangel an Erfahrung und Wissen benutzt werden, wenn sie beaufsichtigt oder bezüglich des sicheren Gebrauchs des Geräts unterwiesen wurden und die daraus resultierenden Gefahren verstehen.

Kinder dürfen nicht mit dem Gerät spielen. Reinigung und Wartung dürfen von Kindern ab 8 Jahren unter Beaufsichtigung durchgeführt werden.

Bewahren Sie das Gerät und seine Anschlussleitung für Kinder unter 8 Jahren unzugänglich auf.

Halten Sie Kinder von Verpackungsmaterial fern. Es besteht Erstickungsgefahr.

Das Gerät darf während der Verwendung nicht in einem Schrank stehen.

Das Gerät wird mit elektrischem Strom

betrieben. Daher besteht die Gefahr eines elektrischen Schlags:

Schließen Sie das Gerät nur an eine vorschriftsmäßig installierte Schutzkontaktsteckdose an, in die kein austretendes Wasser laufen kann.

Betreiben Sie das Gerät nur, wenn die auf dem Typenschild angegebene Spannung mit der Spannung Ihrer Steckdose übereinstimmt.

Das Gerät hat eine hohe Leistungsaufnahme. Schließen Sie das Gerät daher nicht an Mehrfachsteckdosen oder Verlängerungskabel an.

Achten Sie darauf, dass das Anschlusskabel nicht geknickt oder eingeklemmt wird und dass das Anschlusskabel und das Gerät nicht mit Hitzequellen (z. B. Kochplatten, Gasflammen) in Berührung kommen.

Wenn Sie den Netzstecker aus der Steckdose herausziehen, ziehen Sie immer direkt am Netzstecker. Tragen Sie das Gerät nicht am Anschlusskabel.

Fassen Sie den Netzstecker niemals mit nassen Händen an.

Ziehen Sie im Gefahrenfall oder im Falle eines Defekts unverzüglich den Netzstecker aus der Steckdose. Halten Sie aus diesem Grund die Steckdose, in der der Netzstecker des

Geräts steckt, jederzeit leicht zugänglich.

Ziehen Sie den Netzstecker aus der Steckdose, bevor Sie das Gerät reinigen.

Schrauben Sie das Gerät niemals auf und nehmen Sie keine technischen Veränderungen vor.

Tauchen Sie das Gerät niemals in Wasser oder andere Flüssigkeiten, reinigen Sie es nicht unter fließendem Wasser und stellen Sie es nicht in die Spülmaschine.

Bei eingeschaltetem Gerät besteht Verbrühungsgefahr durch austretendes heißes Wasser oder heißen Dampf:

Transportieren oder verschieben Sie das Gerät nicht, solange der Kochvorgang läuft.

Wenn Wasser mehrere Tage im Gerät verbleibt, kann es verderben:

Lassen Sie kein Wasser im Gerät, wenn Sie es nicht benutzen. Gießen Sie nicht benötigtes Wasser weg. Reinigen Sie das Gerät regelmäßig.

Ein defektes Gerät kann zu Sachschäden und Verletzungen führen:

Prüfen Sie das Gerät vor jeder Benutzung auf Schäden. Verwenden Sie das Gerät nicht, wenn die Glaswanne Risse zeigt. Verwenden Sie nur passende Original-ZWILLING-Glas-

kannen. Benutzen Sie sie vorsichtig, da sie zerbrechlich ist.

Betreiben Sie niemals ein defektes Gerät. Betreiben Sie niemals ein Gerät, das heruntergefallen ist.

Im Falle eines Defekts oder eines beschädigten Anschlusskabels muss das Gerät durch den Hersteller, seinen Kundendienst oder einer ähnlich qualifizierten Person repariert werden, um Gefährdungen zu vermeiden. Das Gerät enthält keinerlei Teile, die Sie selbst reparieren können.

Durch falsche Handhabung des Geräts können Schäden entstehen. Stellen Sie das Gerät auf eine trockene, ebene, rutschfeste Oberfläche.

Stellen Sie das Gerät nicht auf einer heißen Oberfläche oder in der Nähe von starken Hitzequellen auf.

Stellen Sie das Gerät nicht auf eine Oberfläche, die durch Wasser und Hitze beschädigt werden kann (z. B. unbehandeltes Holz). Verwenden Sie nur Original-Glaskannen. Keine Thermoskannen, andere Kunststoffgefäße oder Glaskannen verwenden, die nicht hitzebeständig sind.

Bevor Sie das Gerät verstauen:

Ziehen Sie den Netzstecker und lassen Sie das Gerät vollständig abkühlen. Lassen Sie das Gerät bei Raumtemperatur vollständig trocknen oder trocknen Sie es mit einem Tuch ab.

Symbolerklärung



Lebensgefahr durch Stromschlag



Verbrennungsgefahr an heißen Oberflächen und Verbrühungsgefahr an heißem Wasser

Kaffee, Glaskanne und Warmhalteplatte sind während und nach dem Brühvorgang heiß. Glaskanne nur am Griff anfassen und vorsichtig handhaben. Warmhalteplatte nicht berühren. Die Oberfläche des Heizelements verfügt über Restwärme.

Technische Daten

Stromversorgung	220 - 240 V~, 50-60 Hz
Energieverbrauch/Leistung	1645 - 1960 W
Füllmenge	1,5 l
Länge Anschlusskabel	1,0 m
Abmessungen (B x H x T)	290 x 350 x 155 mm
Gewicht	ca. 2,65 kg



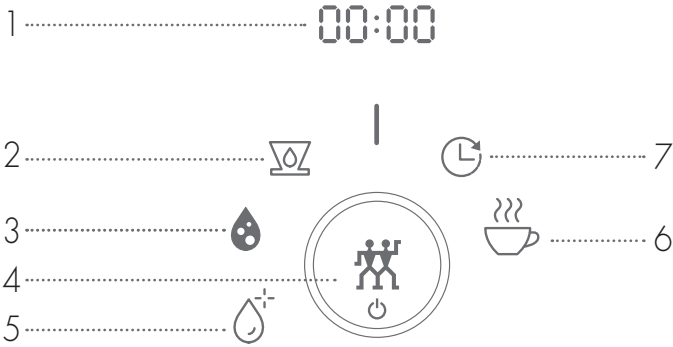
Nicht im Hausmüll entsorgen.

Kennzeichnungen



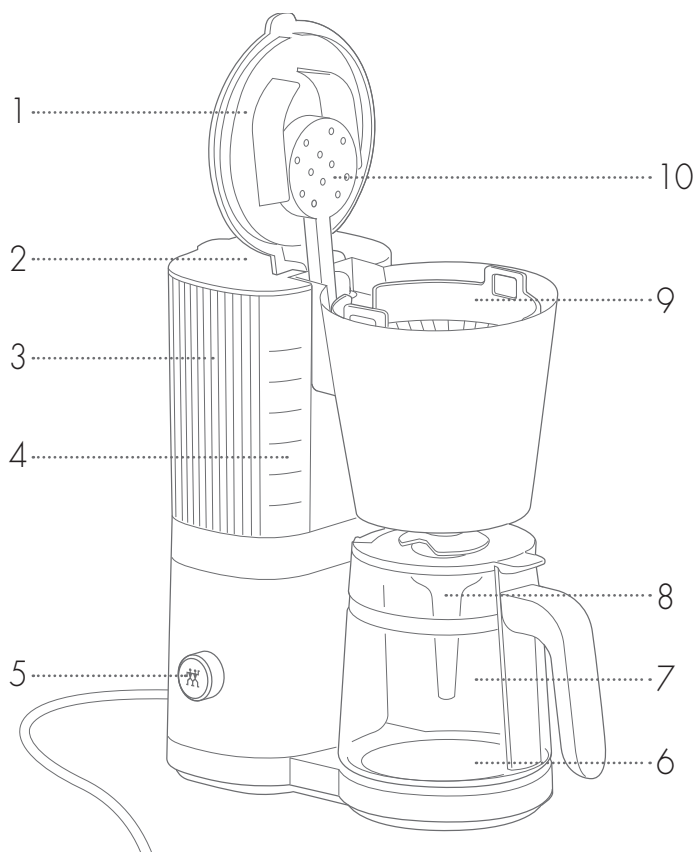
Das Gerät entspricht den Richtlinien für die CE-Kennzeichnung.

Programmfunktionen



<p>1 Display</p>	<p>5 Entkalken (blinkt = Entkalken nötig)</p>
<p>2 Blooming (Vorbrühen) Ein/Aus</p>	<p>6 Brühvorgang starten/Tassenzahl wählen (blinkt = Brühvorgang läuft)</p>
<p>3 Wasserhärte L1, L2 oder L3</p>	<p>7 Uhrzeit/Timer (leuchtet = Timer aktiv)</p>
<p>4 Schalter (Tippen = Ein/Aus/Bestätigen, Drehen = Funktionswahl/Wert ändern)</p>	

Übersicht



1 Filterdeckel

2 Tankdeckel

3 Wassertank

4 Skala

5 Schalter

6 Warmhalteplatte

7 Glaskanne

8 Aromatrichter


9 Filterhalter

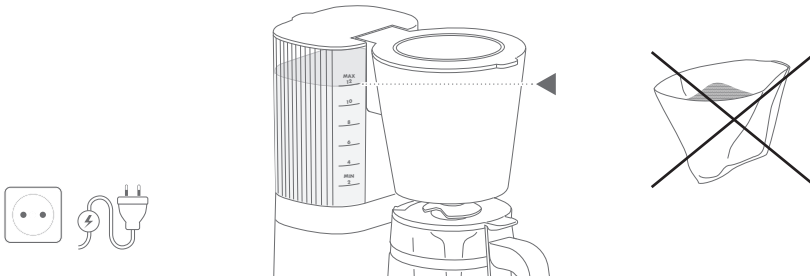
10 Brühkopf

Inbetriebnahme

1 Reinigen


Reinigen Sie den Wassertank, den Brühkopf, den Filterhalter und die Glaskanne mit Trinkwasser. Stellen Sie sicher, dass die Spannung Ihrer Steckdose mit der Spannung der Kaffeemaschine übereinstimmt (siehe Typenschild am Boden der Maschine). Schließen Sie die Kaffeemaschine an die Steckdose an.

Füllen Sie den Tank bis zur Markierung MAX mit frischem Trinkwasser. Stellen Sie die leere Glaskanne mittig unter den Filterhalter auf die Warmhalteplatte. Starten Sie einen Brühvorgang ohne Kaffeepulver und ohne Filtertüte (Schalter nach rechts drehen bis , Schalter drücken).



2 Wasserhärte einstellen

Je härter Ihr Trinkwasser ist, desto öfter muss die Kaffeemaschine entkalkt werden. Die Kaffeemaschine ist auf mittlere Wasserhärte L2 eingestellt. Wählen Sie bei besonders weichem Wasser L1 oder bei hartem (kalkhaltigem) Wasser L3.


Drehen Sie den Schalter nach links, bis das Symbol  blinkt. Drücken Sie den Schalter. Die angezeigte Wasserhärte blinkt. Wählen Sie durch Drehen des Schalters die passende Wasserhärte. Durch erneutes Drücken bleibt die Einstellung erhalten, wenn die Kaffeemaschine vom Stromnetz getrennt wird.

Einstellungen

1 Blooming (Kaffeepulver vorbrühen)


Das Vorbrühen von frisch gemahltem Kaffee verbessert den Geschmack. Wenn Wasser auf trockenes Kaffeepulver trifft, bildet sich Kohlensäure. Diese beeinträchtigt den Kaffeegeschmack und hält das Wasser davon ab, die gewünschten Aromen aus dem Pulver zu lösen. Das Blooming sorgt dafür, dass die gewünschten Aromen im folgenden Brühprozess aus dem Kaffee gelöst werden können.

Blooming ein/auschalten

Drehen Sie den Schalter nach links, bis das Symbol  blinkt. „YES“ bedeutet, dass der Kaffee vor dem Brühen angefeuchtet wird. Sonst erscheint „NO“. Drücken Sie den Schalter. „YES“ oder „NO“ blinkt. Drehen nach rechts schaltet das Anfeuchten ein, Drehen nach links schaltet es aus. Drücken Sie auf den Schalter, um Ihre Auswahl zu bestätigen.



i Wenn Sie Blooming aktivieren, wird die ideale Vorbrühmenge und der eigentliche Brühprozess auf die eingestellte Tassenzahl optimiert. Ohne Blooming lässt sich die Tassenzahl nicht einstellen. Das ist auch nicht nötig, da sowohl mit als auch ohne Blooming immer das komplette Wasser aus dem Wassertank verwendet wird.

2 Einstellen der Uhrzeit

Drehen Sie den Schalter nach rechts, bis das Symbol  blinkt. Drücken Sie den Schalter drei Sekunden lang. Die Uhrzeit wird angezeigt und blinkt. Korrigieren Sie die Stunden durch Drehen des Schalters. Drücken Sie den Schalter. Stellen Sie dann die Minuten durch Drehen ein. Drücken Sie den Schalter. Durch Drehen nach links kommen Sie zurück zu allen anderen Einstellungen.

Die Uhr stellt sich bei Stromausfall erneut zurück auf 12:00 (z. B. wenn der Netzstecker gezogen wird).

3 Einstellen des Timers

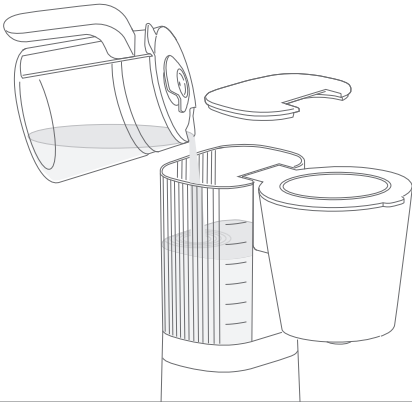
Damit der Timer die Kaffeemaschine rechtzeitig startet, muss die richtige Uhrzeit eingestellt sein (siehe Abschnitt **2**). Drehen Sie den Schalter, bis das Symbol  blinkt. Drücken Sie den Schalter kurz, bis die Anzeige blinkt. Stellen Sie mit Drehen die Uhrzeit ein, zu der das Kaffeekochen beginnen soll. Drücken Sie den Schalter. Stellen Sie dann die Minuten durch Drehen ein. Drücken Sie den Schalter erneut. Nun leuchten das Symbol  durchgängig bis zum Brühvorgang.

i Füllen Sie nach dem Einstellen des Timers den Wassertank und den Kaffeefilter mit der gewünschten Menge Wasser und Kaffeepulver.
Das Ausschalten der Kaffeemaschine und Stromausfall löschen den Timer.

Bedienung

1 Wasser einfüllen

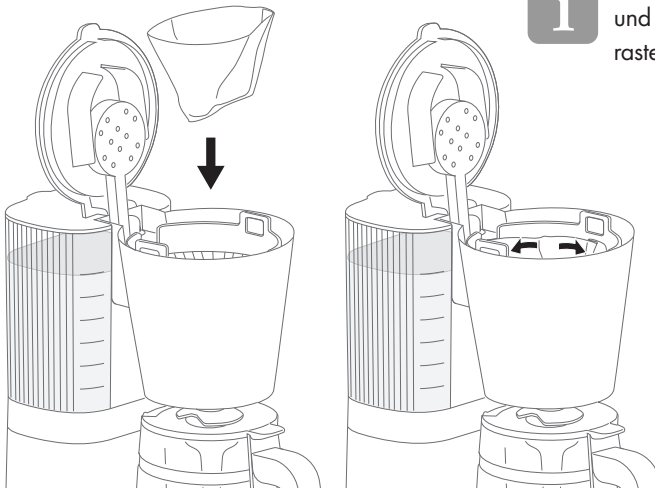
Öffnen Sie den Tankdeckel. Füllen Sie nur soviel frisches Trinkwasser in den Tank, wie Sie brühen möchten. **ACHTUNG:** Unabhängig von der in Schritt **4** gewählten Tassenzahl wird das komplette Wasser aus dem Wassertank verwendet. Die Skala am Tank und an der Karaffe helfen beim Abmessen. Schließen Sie den Tankdeckel.



i Die Skala auf dem Wassertank und auf der Karaffe stimmen nicht exakt überein, da während des Brühvorgangs Wasser als Wasserdampf und als Feuchtigkeit im Kaffeesatz verloren geht. Die korrekte Orientierung beim Befüllen bietet die Skala auf dem Wassertank. Vorsicht: Nicht mehr als bis zur MAX-Markierung einfüllen, sonst läuft die Glaskanne oder der Kaffeefilter über.

2 Filter einsetzen

Öffnen Sie den Filterdeckel. Setzen Sie eine Filtertüte in den Filterhalter ein. Drücken Sie die Filtertüte leicht an die Wände des Filterhalters, damit sie gut sitzt.

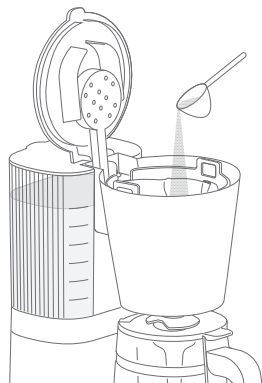


i Der Filterhalter muss fest sitzen und beim Einsetzen hörbar einrasten.

3 Kaffee einfüllen

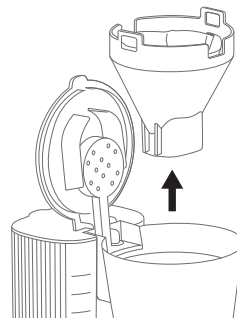
Gemahlene Kaffee verwenden

Füllen Sie den gemahlene Kaffee in die Filtertüte. Schließen Sie den Filterdeckel.





Mahlen von ganzen Bohnen mit der ZWILLING Enfinigy Kaffeemühle


Heben Sie den Filterhalter mit Tüte aus der Kaffeemaschine und schieben Sie ihn unter den Auslass der Kaffeemühle. Verteilen Sie nach dem Mahlen das Pulver im Filter durch leichtes Schütteln. Setzen Sie den Filterhalter in die Kaffeemaschine ein, bis er hörbar einrastet. Schließen Sie den Filterdeckel.



4 Kaffee kochen

Drehen Sie den Schalter nach rechts, bis das Symbol  blinkt. Drücken Sie den Schalter.

- Ohne „Blooming“ (Vorbrühen) startet der Brühvorgang sofort und das Symbol  blinkt.
- Mit „Blooming“ müssen Sie jetzt durch Drehen des Schalters einstellen, wie viele Tassen gekocht werden sollen. Drücken Sie erneut den Schalter. Das Symbol  blinkt und die Kaffeemaschine feuchtet das Pulver vor dem Brühen mit der passenden Menge Wasser an.

Sobald der Wassertank leer ist, schaltet sich die Brühgruppe aus und das Symbol  leuchtet durchgängig. Die Warmhalteplatte bleibt für weitere 30 min. heiß. Nach den 30 Minuten schaltet sich die Kaffeemaschine von alleine ab. Drücken Sie den Schalter, wenn Sie die Maschine vorher ausstellen wollen.



Verbrühungsgefahr! Kaffee, Glaskanne und Warmhalteplatte sind während und nach dem Brühvorgang heiß. Glaskanne nur am Griff anfassen und vorsichtig handhaben. Warmhalteplatte nicht berühren. Die Oberfläche des Heizelements verfügt über Restwärme.





Das Ventil unter dem Filterhalter ist nur offen, wenn die geschlossene Glaskanne mittig unter dem Filterhalter steht. Vorsicht: Wenn die Kanne nicht oder nicht richtig eingesetzt ist, kann der Filter überlaufen.

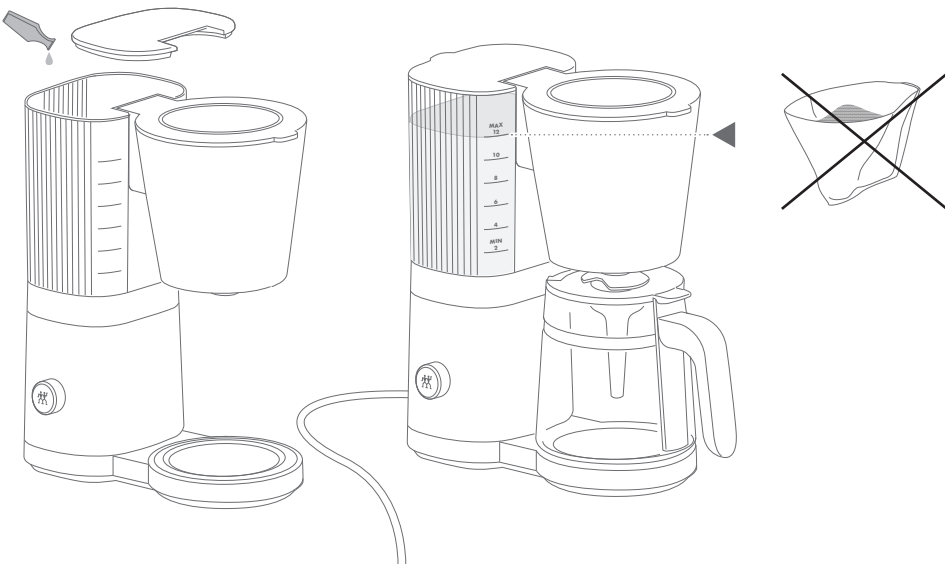
Pflege

1 Entkalken

ACHTUNG: Verwenden Sie zum Entkalken nur ZWILLING Entkalker. Bei Verwendung anderer Produkte übernimmt ZWILLING keine Verantwortung für Folgeschäden.

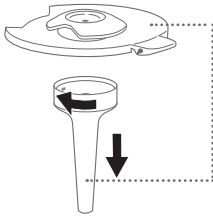
Je nach Wasserhärte setzt sich Kalk in der Maschine ab. Kalk an den Heizelementen erhöht die Brühdauer, den Stromverbrauch und senkt die Brühtemperatur, was den Kaffeegeschmack beeinträchtigt. Entkalken Sie die Kaffeemaschine, sobald das Symbol  blinkt. Wenn die Entkalkung nötig ist, lässt die Kaffeemaschine nur noch 10 Brühvorgänge zu, um Schäden zu verhindern.

Füllen Sie den Tank mit 1 Liter Wasser und Entkalker in dem Mischungsverhältnis, das auf der Packung angegeben ist. Stellen Sie die leere Glaskanne unter den Filterhalter. Drehen Sie den Schalter ganz nach links. Es erscheint „CLN“ für Reinigen (Clean). Drücken Sie den Schalter. Die Entkalkung dauert bis zu 15 Minuten. Danach blinkt das Symbol  nicht mehr, sondern leuchtet dauerhaft. Reinigen Sie den Tank, den Filterhalter und die Glaskanne mit Wasser. Füllen Sie den Tank bis zur Markierung MAX mit frischem Wasser, stellen Sie die leere Glaskanne unter den Filterhalter und starten Sie einen Brühvorgang ohne Kaffeepulver und ohne Filtertüte.

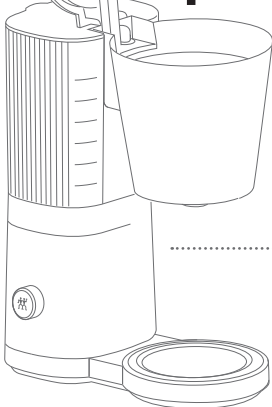
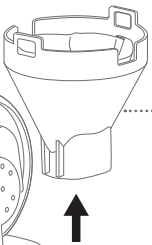
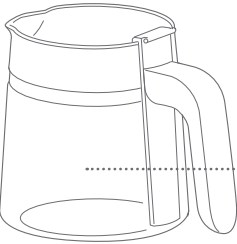



2 Reinigen

Die Glaskanne, ihr Deckel, der Aromatrichter und der Filterhalter sollten regelmäßig gereinigt werden, damit der Kaffee seinen guten Geschmack erhält.



i Aromatrichter nach dem Reinigen wieder befestigen. Er sorgt für eine gleichmäßige Durchmischung des Kaffees.

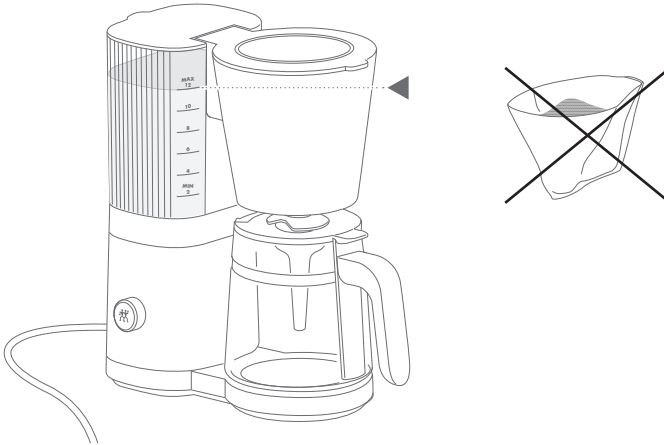


 Gerät nur feucht abwischen.
Vorher Netzstecker ziehen!



3 Reinigung nach Pausen

Wenn die Kaffeemaschine länger als drei Tage nicht verwendet wurde: Reinigen Sie den Tank, den Filterhalter und die Glaskanne mit Wasser. Füllen Sie den Tank bis zur Markierung MAX mit frischem Wasser, stellen Sie die leere Glaskanne unter den Filterhalter und starten Sie einen Brühvorgang ohne Kaffeepulver und ohne Filtertüte.



Störung

Problem	Mögliche Ursache	Abhilfe
Kaffeepulver im gebrühten Kaffee.	Filtertüte knickt beim Brühen ein.	Filtertüte leicht an die Wände des Filterhalters andrücken.
	Das Ventil unter dem Filterhalter öffnet nicht.	Kanne mittig unter dem Filterhalter platzieren. Nur Original-Kanne mit geschlossenem Deckel verwenden.
	Zuviel Kaffeepulver im Filter.	Pulvermenge reduzieren.
Brühvorgang startet nicht nach Drücken des Schalters.	Gerät muss entkalkt werden.	Gerät entkalken, siehe Abschnitt „Entkalken“.
	Blooming ist eingeschaltet.	Durch Drehen am Schalter die gewünschte Tassenzahl einstellen und Schalter erneut drücken.
Das Gerät funktioniert nicht. Stromversorgung unterbrochen.		Gerät an eine Steckdose mit passender Spannung und Leistung anschließen (siehe Typenschild am Boden der Maschine). Sicherung überprüfen.

Kundendienst

Wenden Sie sich bei Problemen mit Ihrem Gerät an unseren Kundendienst.

Detaillierte Hinweise zu Service, Reparatur, Garantie und der Produktregistrierung finden Sie unter www.zwilling.com/service.

Zubehör

Passendes Zubehör zu Ihrem Gerät finden Sie auf www.zwilling.com.

Entsorgung



Das Symbol „durchgestrichene Mülltonne“ erfordert die separate Entsorgung von Elektro- und Elektronik-Altgeräten (WEEE). Elektrische und elektronische Geräte können gefährliche und umweltgefährdende Stoffe enthalten. Dieses Gerät und seine Verpackung nicht im unsortierten Hausmüll sondern an einer ausgewiesenen Sammelstelle für Elektro- und Elektronik-Altgeräte entsorgen. Dadurch tragen Sie zum Schutz der Ressourcen und der Umwelt bei. Für weitere Informationen wenden Sie sich bitte an die örtlichen Behörden.

Safety

Read these operating instructions completely before using the filter coffee machine. Keep these operating instructions in a safe place. If you give the coffee machine to someone else, be sure to enclose the operating instructions.

Non-observance of these operating instructions can lead to serious injury or damage to

the appliance. ZWILLING accepts no liability for damage caused by failure to observe these operating instructions.

Important information for your safety is specifically marked. Be sure to observe this information in order to avoid accidents and damage to the appliance.

Safety information

The filter coffee machine (hereinafter referred to as "appliance") only serves the preparation of domestic quantities of coffee from ground coffee powder. Any other use is considered improper and may result in bodily injury or property damage.

Do not prepare any other liquids or foods with the appliance.

The device is exclusively intended for domestic use

- use in staff kitchens in shops, offices and other commercial areas
- in agricultural operations
- guests in hotels, motels and other living accommodation

This appliance may be used by children 8 years of age and older and by persons with reduced physical, sensory or mental capacity or with a lack of experience and knowledge if such children and persons are supervised or have been instructed in the safe use of the appliance and understand the

hazards associated with the use of the appliance.

Children are not allowed to play with the appliance. Cleaning and user maintenance shall not be made by children unless they are older than 8 and supervised.

Keep the appliance and its power cord in a location that is not accessible to children under 8 years old.

Keep children away from the packaging material. Risk of suffocation!

The appliance shall not be placed in a cabinet when in use.

The appliance is operated with electric current. Therefore, there is a risk of electric shock:

Only connect the appliance into a correctly installed, earthed socket that cannot be reached by leaking water.

Only operate the appliance if the voltage stated on the type plate matches the voltage of your socket.

The appliance has a high power

consumption. For this reason, do not connect the appliance to multiple sockets or extension cables.

Make sure that the power cord is not kinked or pinched and make sure that the power cord and the appliance do not come in contact with sources of heat (e.g. hobs, gas flames).

When unplugging the appliance, always pull the plug, not the power cord. Do not carry the appliance by the power cord.

Never touch the power plug with wet hands.

In the event of danger or a defect, immediately unplug the appliance. For this reason, keep the socket the appliance is connected to easily accessible at all times.

Unplug the appliance from the socket prior to cleaning it.

Never unscrew the appliance and do not make any technical modifications.

Never immerse the appliance in water or other liquids, do not clean it under running water and never put it in the dishwasher.

When the appliance is switched on, there is a risk of scalding from hot water or hot steam:

Do not move or transport the appliance while the brewing is in process.

Water may spoil if it is left in the appli-

ance for several days:

Do not leave any water in the appliance when it is not in use. Pour out any water that is not needed. Clean the appliance regularly.

A faulty appliance can cause damage and injuries:

Always check the appliance for damage prior to use. Do not use the appliance if the glass jug has cracks. Only use suitable original ZWILLING glass jugs. Use the jug carefully, as it is fragile.

Never operate a faulty appliance. Never operate an appliance that has been dropped.

In the event of a defect or a damaged connection cable, the device must be repaired by the manufacturer, its customer service or a similarly qualified person in order to avoid a hazard. The appliance does not contain any parts that you are able to repair yourself.

Damage may occur if the appliance is handled incorrectly. Place the appliance on a dry, even surface that is not slippery.

Do not place the appliance on a hot surface or in the vicinity of strong sources of heat.

Do not place the appliance on a surface that could be damaged by water and heat (e.g. untreated

wood). Only use original glass jugs. Do not use other thermos jugs, plastic containers or glass jugs that are not heat-resistant.

Before you store the appliance: Unplug the appliance and let it cool down completely. Allow the appliance to dry completely at room temperature or dry it with a cloth.

Explanation of symbols



Danger to life due to electric shock



Danger of burns on hot surfaces and danger of scalding from hot water

The coffee, the glass jug and the hotplate are hot during and after the brewing process. Only hold the glass jug by the handle and handle it with care. Do not touch the hotplate. The heating element surface is subject to residual heat after use.

Specifications

Power supply	220 - 240 V~, 50-60 Hz
Energy consumption/power	1645 - 1960 W
Fill quantity	1.5 l
Length of power cord	1.0 m
Dimensions (W x H x D)	290 x 350 x 155 mm
Weight	approx. 2.65 kg



Do not dispose of in household waste.

Markings



The appliance complies with the directives for CE and UKCA marking

ZWILLING J.A. HENCKELS (UK) LTD

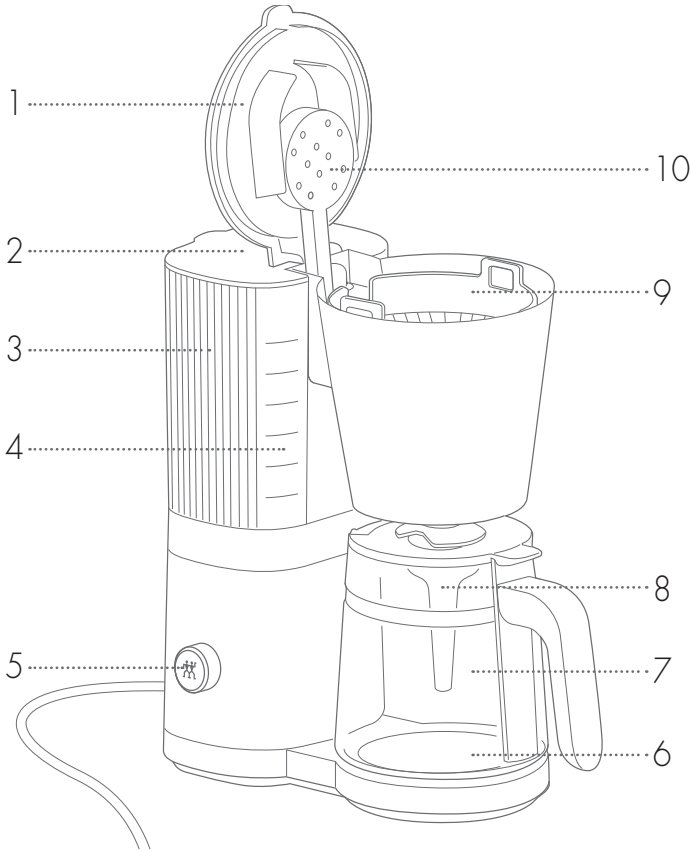
16 Handley Page Way, Old Parkbury Lane,
Colney Street, St Albans, AL2 2DQ
UNITED KINGDOM

Program functions



1 Display	5 Descaling (flashes = descaling required)
2 Blooming on/off	6 Start brewing/select number of cups (flashes = brewing underway)
3 Water hardness L1, L2 or L3	7 Time/timer (illuminated = timer active)
4 Button (press = On/Off/confirm, turn = select function/value)	

Overview




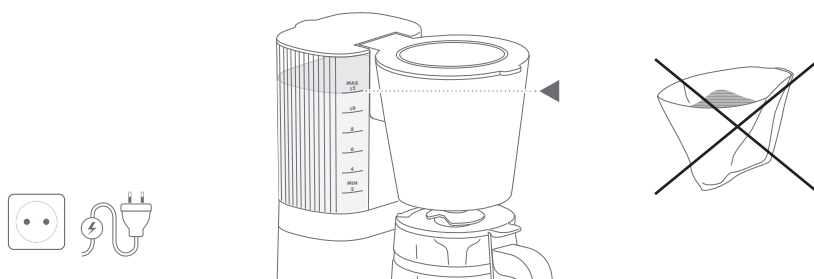
1 Filter lid	6 Hotplate
2 Tank lid	7 Glass jug
3 Water chamber	8 Aroma hopper
4 Scale	9 Filter funnel
5 Switch	10 Brew head

Start-up

1 Cleaning


Clean the water tank, the brew head, the filter holder and the glass jug with drinking water. Make sure that your mains voltage corresponds to the voltage of the coffee machine (see type plate at the bottom of the appliance). Connect the coffee machine to the socket.

Fill the tank with drinking water up to the MAX mark. Place the empty glass jug at the centre of the hotplate under the filter holder. Start a brewing cycle without coffee powder and without filter (turn the button to the right until , press the button).



2 Setting the water hardness

The harder your drinking water is, the more often you need to descale the coffee machine. The coffee machine has been set to a medium water hardness of L2. Select L1 if the water is very soft or L3 if it is very hard.


Turn the button to the left until the  icon flashes. Press the button. The displayed water hardness will flash. Turn the button to select the right water hardness. Press the button again to retain the setting even if you unplug the coffee machine.


Settings

1 Blooming


Blooming freshly ground coffee improves the taste. When water touches dry coffee powder, carbon dioxide is released. This impairs the taste of the coffee and prevents the water from extracting the aroma from the powder. The blooming makes sure that the desired aroma can be extracted from the coffee during the subsequent brewing process.

Blooming on /off

Turn the button to the left until the  icon flashes. "YES" means that the coffee will be bloomed. Otherwise, "NO" will appear. Press the button. "YES" or "NO" flashes. Turning the button to the right activates the blooming, turning it to the left deactivates it. Press the button to confirm your selection.



 If you activate blooming, the ideal blooming amount and the actual brewing process will be optimised for the selected number of cups. Without blooming, the number of cups cannot be set, and this is not necessary, as the entire water from the water tank will be used regardless of whether blooming is active or not.


2 Setting the time

Turn the button to the right until the  icon flashes. Press the button for three seconds. The time will be displayed and will flash. Turn the button to set the hour. Press the button. Turn the button to set the minute. Press the button. Turn the button to the left to return to all other settings.

In the event of a power outage or if the appliance is unplugged, the clock will be reset to 12:00.

3 Setting the timer

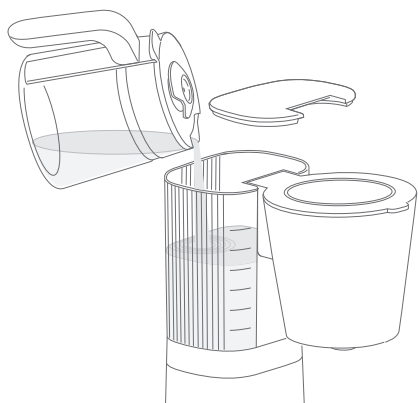
For the timer to start the coffee machine at the right time, the clock must be set correctly (see section 2). Turn the button until the  symbol flashes. Briefly press the button until the display flashes. Turn the button to set the time at which the coffee is to be brewed. Press the button. Turn the button to set the minute. Press the button again. Now the  will appear continually until the brewing process starts.

 After setting the timer, fill the water tank and the coffee filter with the desired amount of water and coffee powder.
If the coffee machine is switched off or in the event of a power outage, the timer will be deleted.

Operation

1 Filling in water

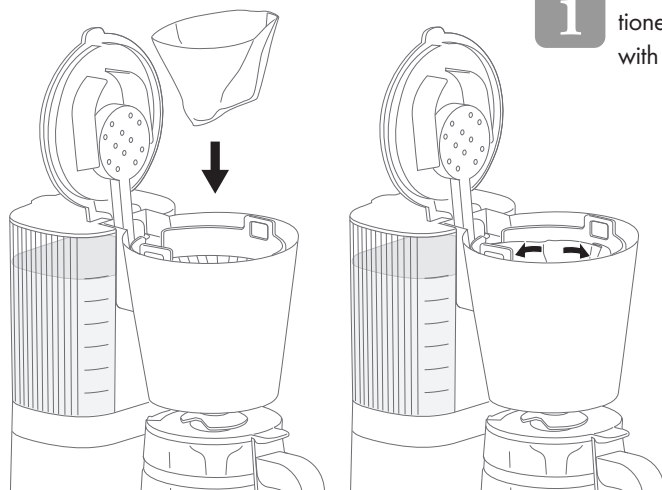
Open the tank lid. Only fill the tank with as much drinking water as you want to brew. ATTENTION: Regardless of the number of cups selected in step 4, the entire water from the water tank will be used. Make use of the marks on the tank and on the jug. Close the tank lid.



i The marks on the water tank and on the jug do not match precisely, as water is lost in the form of steam during the brewing process and as humidity in the coffee grounds. The marks on the water tank help you to use the correct amount of water. Attention: Do not exceed the MAX mark, as otherwise, the glass jug or the coffee filter might spill over.

2 Inserting filters

Open the filter lid. Insert a filter in the filter holder. Slightly press the filter against the sides of the filter holder to make sure it will remain in place.

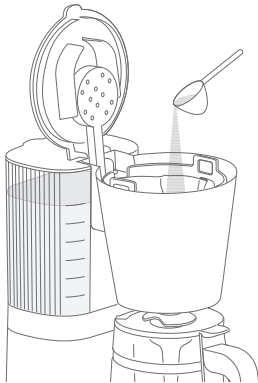


i The filter holder must be positioned tightly and lock into place with a click.

3 Filling in coffee

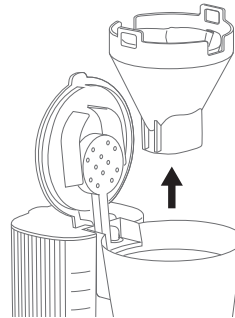
Used ground coffee

Fill the ground coffee into the filter. Close the filter lid.



Grinding coffee beans with the ZWILLING Enfinigy coffee grinder

Remove the filter holder with the filter from the coffee machine and hold it under the outlet of the coffee grinder. Distribute the ground powder in the filter by shaking it carefully. Insert the filter holder into the coffee machine until it locks into place with a click. Close the filter lid.



4 Brewing coffee

Turn the button to the right until the ☕ icon flashes. Press the button.

- Without blooming, the brewing process will start immediately, and the ☕ icon will flash.
- With blooming, you need to turn the button to select the number of cups to be brewed. Press the button again. The ☕ icon will flash, and the coffee machine will moisten the powder with the right amount of water before the brewing starts.

As soon as the water tank is empty, the brewing unit will switch off and the ☕ icon will appear continually. The hotplate will remain hot for another 30 minutes. After 30 minutes, the coffee machine will switch off automatically. Press the button if you want to switch off the appliance earlier.



Risk of scalding! The coffee, the glass jug and the hotplate are hot during and after the brewing process. Only hold the glass jug by the handle and handle it with care. Do not touch the hotplate. The heating element surface is subject to residual heat after use.





The valve under the filter holder will only open if the closed glass jug has been placed at the centre under the filter holder. Caution: If the jug is not inserted correctly or not at all, the filter might spill over.

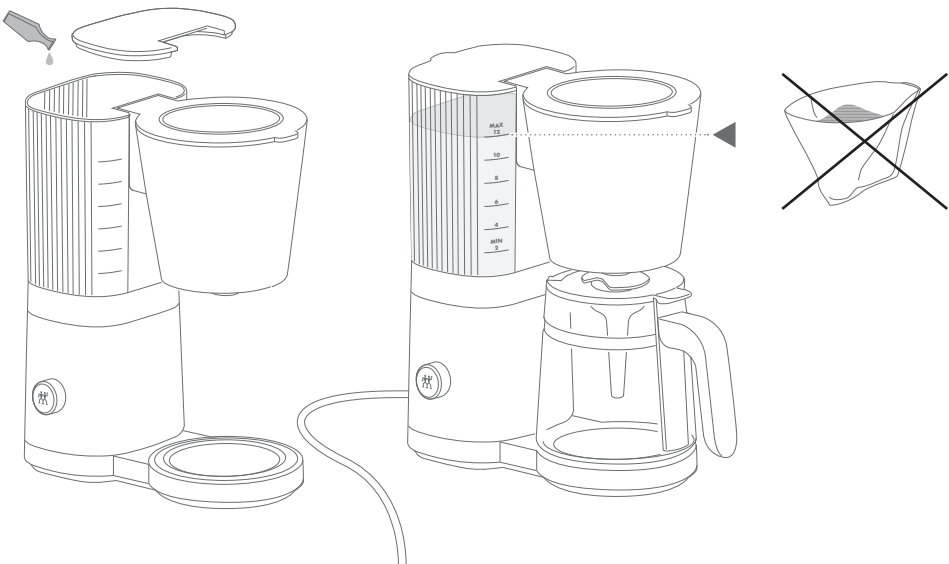
Maintenance

1 Descaling

ATTENTION: Only use ZWILLING descaler for descaling the appliance. If other products are used, ZWILLING will not accept any liability for consequential damage.

Depending on the water hardness, scale accumulates in the appliance. Scale on the heating elements increases the brewing time and the power consumption and reduces the brewing temperature, which impairs the taste of the coffee. Descal the coffee machine as soon as the  icon flashes. If descaling is required, the coffee machine will only permit another 10 brewing cycles in order to prevent damage.

Fill the tank with 1 l of water and descaler in the ratio indicated on the package. Place the empty glass jug under the filter holder. Turn the button all the way to the left. "CLN" (clean) will appear. Press the button. The descaling can take up to 15 minutes. Afterwards, the  icon will stop flashing and will be illuminated continually. Clean the tank, the filter holder and the glass jug with water. Fill the tank with fresh water up to the MAX mark, place the empty glass jug under the filter holder and start a brewing process without coffee powder and without filter.



2 Cleaning

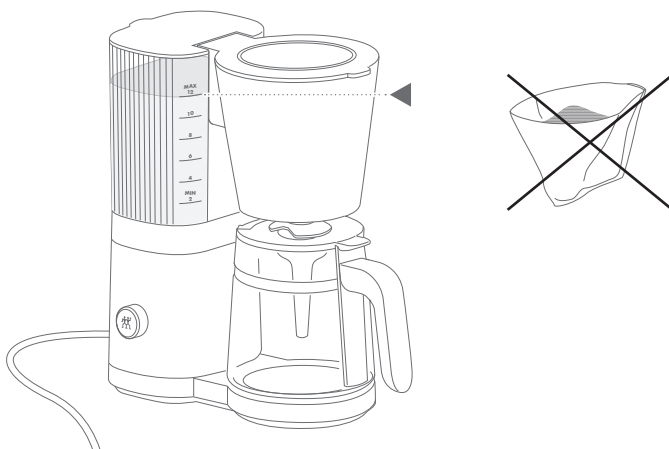
To ensure a pleasant taste, be sure to regularly clean the glass jug, its lid, the aroma hopper and the filter holder.

i Reattach the aroma hopper after the cleaning. The aroma hopper makes sure that the coffee is mixed well.

⚡ Only wipe the appliance with a damp cloth. Unplug the appliance first!

3 Cleaning after extended idle periods

If the coffee machine was not used for more than three days, clean the tank, the filter holder and the glass jug with water. Fill the tank with fresh water up to the MAX mark, place the empty glass jug under the filter holder and start a brewing process without coffee powder and without filter.



Malfunctions

Problem	Possible cause	Remedy
	The filter collapses during brewing.	Slightly press the filter against the sides of the filter holder.
There is coffee powder in the brewed coffee.	The valve under the filter holder does not open.	Place the jug at the centre under the filter holder. Only use the original jug with closed lid.
	Too much coffee powder in the filter.	Reduce the amount of coffee powder.
The brewing does not start after pressing the button.	The appliance needs to be descaled.	Descal the appliance; see section "Descaling".
	Blooming is switched on.	Turn the button to set the required number of cups and press the button again.
The appliance does not work.	Power supply interrupted.	Connect the appliance to a socket with the right voltage and power rating (see type plate at the bottom of the machine). Check the fuse.

Customer service

If you encounter any problems with your appliance, please contact our customer service.

Detailed information on service, repairs, warranty and product registration can be found on www.zwilling.com/service.

Accessories

You can find suitable accessories for your appliance on www.zwilling.com.

Disposal



The "crossed-out refuse bin" symbol demands separate disposal of decommissioned electrical and electronic appliances (WEEE). Electrical and electronic appliances can contain dangerous and environment-hazardous substances. Do not dispose of this appliance and its packaging as unsorted domestic waste; instead, return it to a designated collection point for the recycling of end-of-life electrical and electronic equipment. In this way, you can contribute to the protection of resources and the environment. Contact your local authorities for more information.

Sécurité

Lisez entièrement cette notice d'emploi avant d'utiliser votre machine à café à filtre. Conservez bien la notice d'emploi. Si vous cédez la machine à café à des tiers, remettez-leur également la notice d'emploi.

Le non-respect de ce manuel d'utilisation peut entraîner des blessures graves ou la détérioration de l'appareil. La société ZWILLING

décline toute responsabilité pour les dommages résultant du non-respect des présentes instructions de service.

Les remarques importantes pour votre sécurité sont signalées d'une manière particulière. Respectez impérativement ces consignes afin d'éviter des accidents et des détériorations l'appareil.

Consignes de sécurité

La machine à café à filtre (ci-après « l'appareil ») sert exclusivement à la préparation de quantités de café normales pour un ménage à partir de café moulu.

Toute autre utilisation est considérée comme non conforme et peut causer des blessures et des dommages matériels.

Ne pas préparer d'autres liquides ou aliments avec l'appareil.

L'appareil est conçu pour une utilisation domestique, non pour une utilisation commerciale. L'appareil peut être utilisé dans les environnements semi-domestiques suivants :

- dans les cuisines pour les collaborateurs, dans les magasins, bureaux et autres espaces professionnels
- dans les exploitations agricoles
- par les clients d'hôtels, motels et autres habitations similaires
- dans les chambres d'hôtes

Cet appareil peut être utilisé par des enfants ayant au moins 8 ans ainsi que par des personnes souffrant de déficiences physiques, sensorielles ou mentales ou manquant d'expérience et/ou de connaissances, si ces personnes sont surveillées ou ont reçu des instructions concernant l'utilisation sûre de l'appareil et qu'elles ont compris les risques qui en résultent.

Ne pas laisser les enfants jouer avec l'appareil. Les enfants ne doivent nettoyer et entretenir l'appareil que sous surveillance et à partir de 8 ans.

Gardez l'appareil et son câble d'alimentation hors de portée des enfants de moins de 8 ans.

Tenir les enfants à l'écart des matériels d'emballage. Risque d'asphyxie.

Ne pas utiliser l'appareil tant qu'il est placé dans une armoire.

L'appareil fonctionne à l'électricité.

Cela implique un risque d'électrisation :

ne raccorder l'appareil qu'à une prise de courant avec broche de terre installée de manière réglementaire et étanche aux fuites d'eau de l'appareil.

N'utiliser l'appareil que si la tension indiquée sur la plaque signalétique correspond à la tension de la prise.

L'appareil a une puissance absorbée élevée. Il convient donc de ne pas raccorder l'appareil à une multiprise ou à une rallonge.

Veiller à ne pas plier ou coincer le câble d'alimentation et éviter tout contact de l'appareil et du câble d'alimentation avec des sources de chaleur (p. ex. plaques de cuisson, flammes du gaz).

Pour débrancher la fiche secteur de la prise, tirer toujours directement sur la fiche. Ne pas porter pas l'appareil en le tenant par le câble d'alimentation.

Ne touchez jamais la fiche secteur avec des mains mouillées.

En cas de danger ou de défaut, débrancher immédiatement la fiche secteur de la prise. Il convient donc de veiller à ce que la fiche secteur de l'appareil reste toujours facilement accessible.

Débrancher la fiche secteur de la prise électrique avant de nettoyer l'appareil.

Ne jamais dévisser l'appareil pour

l'ouvrir et ne procéder à aucune modification technique sur cet appareil.

Ne plongez jamais l'appareil dans l'eau ou d'autres liquides, ne le nettoyez pas à l'eau courante et ne le mettez pas dans le lave-vaisselle.

Lorsque l'appareil est en marche, il présente un risque de brûlure dû à l'eau très chaude et à la vapeur brûlante qu'il contient :

Ne pas transporter ou déplacer l'appareil tant que le processus d'ébullition est en cours.

Si de l'eau reste plusieurs jours dans l'appareil, elle peut croupir :

Ne pas laisser d'eau dans l'appareil s'il n'est pas utilisé. Déverser l'eau excédentaire. Nettoyez régulièrement l'appareil.

Un appareil défectueux peut provoquer des dommages matériels et des blessures :

Vérifier avant chaque utilisation que l'appareil n'est pas endommagé.

Ne jamais utiliser l'appareil lorsque la verseuse en verre présente des fissures. Utilisez exclusivement des verseuses en verre d'origine ZWILLING. L'utiliser avec précaution, car elle est fragile.

Ne jamais utiliser un appareil défectueux. Ne jamais utiliser un appareil qui est tombé.

En cas de défaillance ou d'une détérioration du cordon d'alimentation, l'appareil doit être réparé par le fabricant, son service après-vente ou une personne possédant des qualifications similaires afin d'éviter tout danger. L'appareil ne comporte pas de composants que l'utilisateur puisse réparer lui-même.

Une mauvaise manipulation de l'appareil peut entraîner des dommages. Placer l'appareil sur une surface sèche, plane et antidérapante.

Ne pas placer pas l'appareil sur une surface chaude ou à proximité de

fortes sources de chaleur.

Ne pas poser l'appareil sur une surface qui peut être endommagée par l'eau ou la chaleur (bois non traité p. ex.). Utiliser exclusivement des verseuses d'origine. Ne pas utiliser de thermos, d'autres récipients en plastique ou des verseuses en verre qui ne résistent pas à la chaleur.

Avant de ranger l'appareil : débrancher la fiche secteur et laisser refroidir l'appareil complètement. Laisser sécher complètement l'appareil à température ambiante ou l'essuyer avec un chiffon.

Explication des symboles



Danger de mort par électrocution



Risque de brûlures sur les surfaces chaudes et au contact de l'eau chaude.

Le café, la verseuse et la plaque de maintien au chaud sont très chauds pendant et après chaque processus de cuisson. Ne saisir la verseuse que par la poignée et veiller à l'utiliser avec précautions. Ne pas toucher la plaque de maintien au chaud. La surface de l'élément chauffant reste chaude pendant un certain temps.

Caractéristiques techniques

Alimentation électrique 220 - 240 V~, 50-60 Hz

Consommation électrique/
puissance 1645 - 1960 W

Volume de remplissage 1,5 l

Longueur du câble d'alimentation 1,0 m

Dimensions (l x h x p) 290 x 350 x 155 mm

Poids env. 2,65 kg



Ne pas jeter avec les ordures ménagères.

Marquages



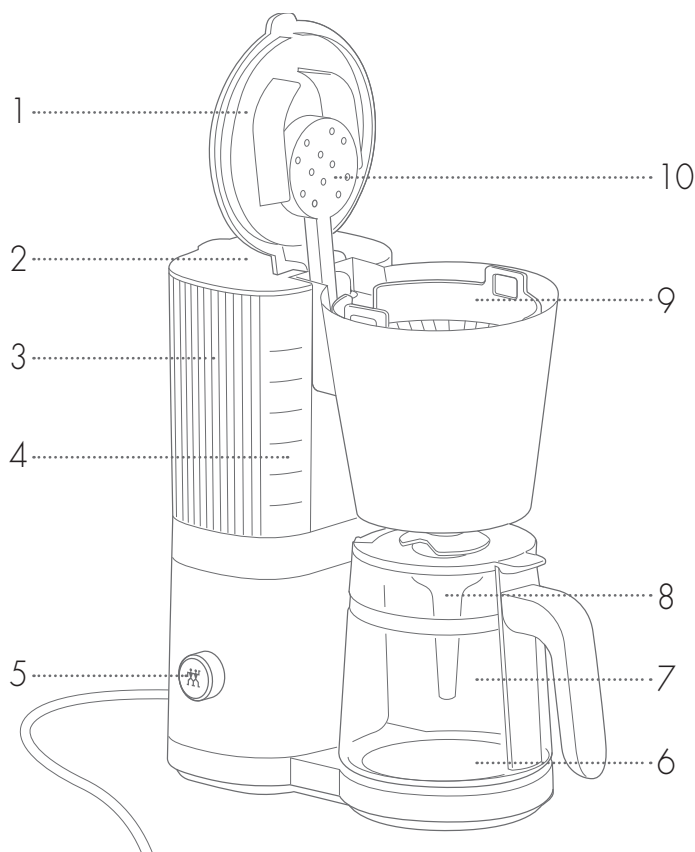
L'appareil satisfait aux directives pour le marquage CE.

Fonctions



1 Écran	5 Détartrage (clignote = un détartrage est nécessaire)
2 Blooming (humidification du marc de café) Marche/Arrêt	6 Démarrer le processus de cuisson / sélectionner le nombre de tasses (clignote = le processus de cuisson est en cours)
3 Dureté de l'eau L1, L2 ou L3	7 Heure/minuteur (allumé = minuteur actif)
4 Bouton (appuyer = Marche/Arrêt/Confirmer, tourner = sélection des fonctions/ modification de la valeur)	

Vue d'ensemble




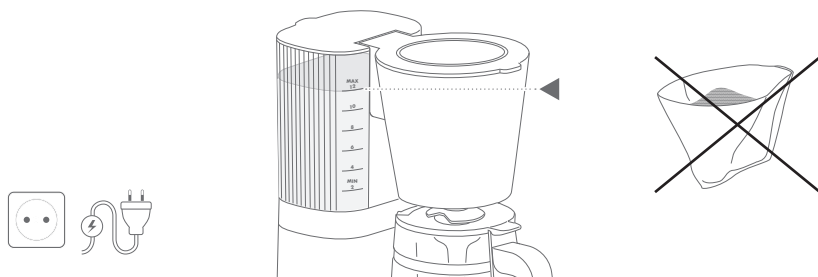
1 Couvercle de filtre	6 Plaque de maintien au chaud
2 Couvercle du réservoir	7 Verseuse
3 Réservoir d'eau	8 Trémie d'arôme
4 Graduation	9 Support de filtre
5 Bouton	10 Tête de cuisson

Mise en service

1 Nettoyage


Nettoyer le réservoir d'eau, la tête de cuisson, le support de filtre et la verseuse à l'eau potable. S'assurer que la tension de la prise corresponde bien à la tension de la machine à café (voir plaque signalétique sur le fond de la machine). Brancher la machine à café à la prise.

Remplir le réservoir jusqu'au repère MAX d'eau potable fraîche. Poser la verseuse en verre au centre sous le support de filtre sur la plaque de maintien au chaud. Démarrer un processus de cuisson sans marc de café et sans filtre (tourner le bouton vers la droite sur , appuyer sur le bouton).



2 Régler la dureté de l'eau

Plus l'eau potable est dure, plus il faudra détartrer la machine à café souvent. La machine à café est réglée à la dureté d'eau moyenne L2. Si l'eau est très douce, choisir L1, si elle est très dure (calcaire), choisir L3.


Tourner le bouton à gauche jusqu'à ce que le symbole  clignote. Appuyer sur le bouton. La dureté d'eau affichée clignote. Choisir la dureté d'eau appropriée en tournant le bouton sur la position correspondante. Un nouvel actionnement du bouton enregistre le réglage lorsque la machine à café est isolée du secteur.

Réglages

1 Blooming (humidification préalable du marc de café)


L'humidification préalable du marc de café fraîchement moulu améliore le goût. Si l'eau entre en contact avec du café en poudre sec, du gaz carbonique se forme. Il nuit au goût du café et empêche l'eau de dissoudre les arômes souhaités dans le café moulu. L'humidification préalable permet d'assurer que les arômes souhaités puissent être dissous lors du processus de cuisson consécutif.

Activer/désactiver l'humidification préalable

Tourner le bouton à gauche jusqu'à ce que le symbole  clignote. « YES » signifie que le café est humidifié avant la cuisson. Dans le cas contraire « NO » s'affiche. Appuyer sur le bouton. « YES » ou « NO » clignote. L'humidification préalable est activée en tournant le bouton à droite et désactivée en tournant le bouton à gauche. Appuyer sur le bouton pour confirmer la sélection.



i Si l'humidification préalable est activée, le volume d'humidification préalable idéal et le processus de cuisson sont optimisés pour le nombre de tasses défini. Sans humidification préalable, il n'est pas possible de régler le nombre de tasses. Ce n'est pas nécessaire, puisque avec ou sans humidification préalable, le contenu d'eau complet dans le réservoir d'eau est utilisée.

2 Réglage de l'heure

Tourner le bouton à droite jusqu'à ce que le symbole  clignote. Appuyer sur le bouton pendant 3 secondes. L'heure s'affiche en clignotant. Ajuster les heures en tournant le bouton. Appuyer sur le bouton. Ajuster ensuite les minutes en tournant le bouton. Appuyer sur le bouton. Tourner le bouton à gauche pour revenir à tous les autres réglages.

En cas de panne de courant, l'horloge se règle automatiquement à 12:00 (par ex. lorsque le câble d'alimentation est débranché).

3 Réglage de la minuterie

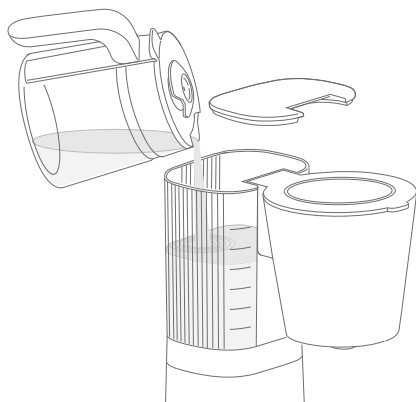
Afin que la minuterie de la machine à café démarre correctement, il convient d'avoir réglé l'heure auparavant (voir la section **2**). Tourner le bouton jusqu'à ce que le symbole  clignote. Appuyer brièvement sur le bouton jusqu'à ce que l'affichage clignote. En tournant le bouton, régler l'heure à laquelle la préparation du café doit débuter. Appuyer sur le bouton. Ajuster ensuite les minutes en tournant le bouton. Appuyer une nouvelle fois sur le bouton. Le symbole  s'affiche en continu jusqu'au processus de cuisson.

i Après le réglage de la minuterie, remplir le récipient d'eau et le filtre à café avec la quantité d'eau et de café moulu souhaitée.
La minuterie est effacée lorsque la machine à café est éteinte, mais aussi en cas de panne de courant.

Utilisation

1 Remplir d'eau

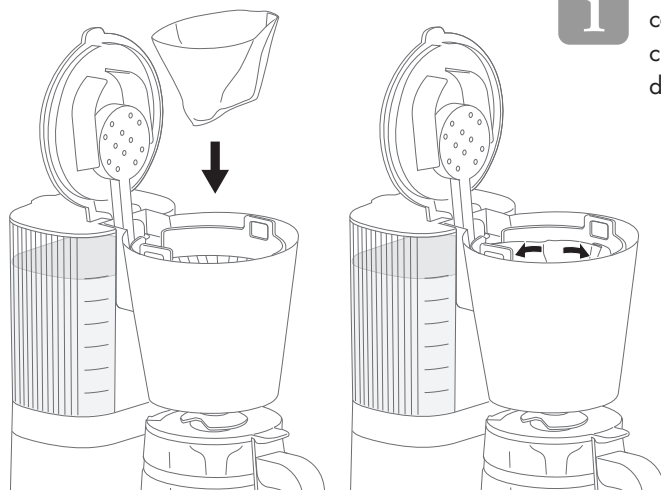
Ouvrir le couvercle du récipient. Ne verser dans le réservoir que la quantité d'eau fraîche correspondant à la quantité de café souhaitée. ATTENTION : indépendamment du nombre de tasses sélectionné au point 4, toute l'eau présente dans le récipient sera utilisée. La graduation sur le récipient et la verseuse facilitent la détermination de la quantité. Fermer le couvercle du récipient.



i La graduation sur le récipient d'eau et la verseuse ne correspondent pas exactement, puisque pendant le processus de préparation, un certain volume d'eau est perdu sous forme de vapeur d'eau et d'humidité. L'orientation correcte lors du remplissage est indiquée par l'échelle sur le récipient d'eau. Prudence : ne pas remplir au-delà du repère MAX, puisque dans le cas contraire, la verseuse ou le filtre à café débordent.

2 Mettre en place le filtre

Ouvrir le couvercle du filtre. Placer un filtre à café dans le support de filtre. Plaquer le filtre à café légèrement contre les parois du support de filtre pour bien le positionner.

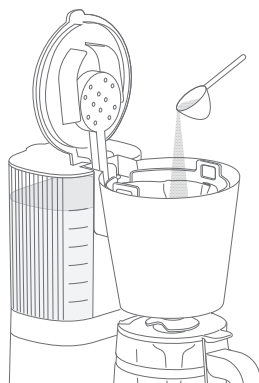


i Le support de filtre doit être correctement inséré et d'enclencher de manière audible lors de sa mise en place.

3 Mettre en place le café

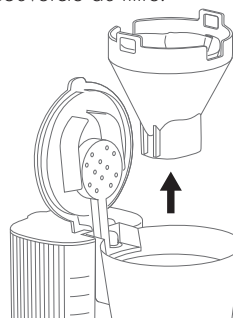
Utiliser du café moulu

Verser le café moulu dans le filtre à café. Fermer de couvercle du filtre.



Moudre du café en grains avec le moulin à café Enfinigy ZWILLING

Extraire le support de filtre avec le filtre à café de la machine à café et le cliquer sous la sortie du moulin à café. Après avoir moulu le grain, répartir le café moulu en secouant légèrement le filtre. Insérer le support de filtre dans la machine à café jusqu'à ce qu'il s'enclenche. Fermer de couvercle du filtre.



4 Préparation du café

Tourner le bouton à droite jusqu'à ce que le symbole ☕ clignote. Appuyer sur le bouton.

- Sans « Blooming » (humidification préalable), le processus de cuisson démarre immédiatement et le symbole ☕ clignote.
- Sous « Blooming », il convient à présent de régler le nombre de tasses à préparer en tournant le bouton. Appuyer une nouvelle fois sur le bouton. Le symbole ☕ clignote et la machine à café humidifie le café moulu avec la quantité d'eau adaptée avant la préparation du café.

Dès que le récipient d'eau est vide, la groupe de cuisson se coupe et le symbole ☕ s'allume en continu. La plaque de maintien au chaud reste chaude pendant 30 minutes supplémentaires. Après 30 minutes, la machine à café se coupe automatiquement. Appuyer sur le bouton pour éteindre la machine à la main.



Risque d'ébouillement ! Le café, la verseuse et la plaque de maintien au chaud sont très chauds pendant et après chaque processus de cuisson. Ne saisir la verseuse que par la poignée et veiller à l'utiliser avec précautions. Ne pas toucher la plaque de maintien au chaud. La surface de l'élément chauffant reste chaude pendant un certain temps.





La soupape sous le support de filtre n'est ouverte que lorsque la verseuse fermée est parfaitement centrée sous le support de filtre. Attention : si la verseuse n'est pas correctement insérée, le filtre peut déborder.

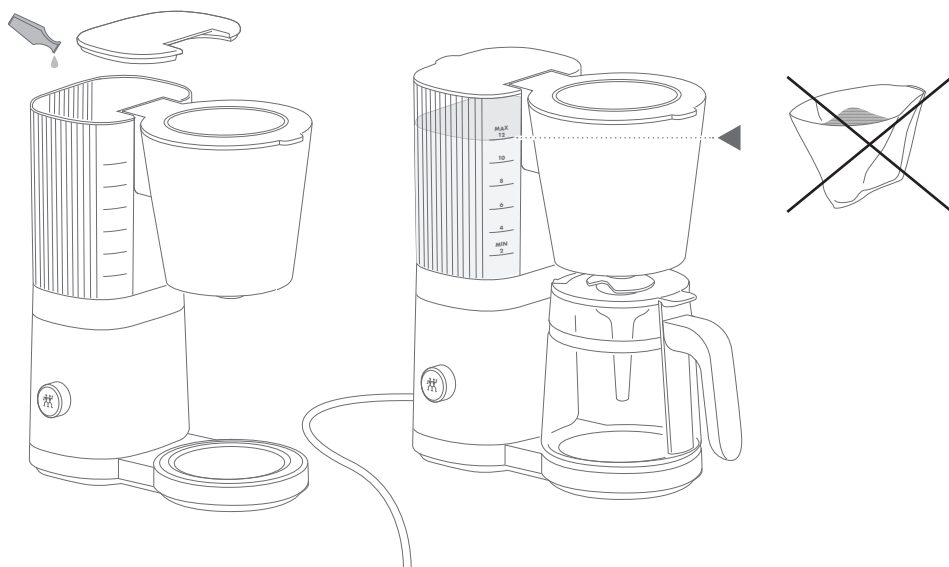
Entretien

1 Détartrage

ATTENTION : pour détartrer, utiliser impérativement le détartrant ZWILLING. ZWILLING décline toute responsabilité pour les dommages consécutifs si le détartrage est réalisé avec d'autres produits.

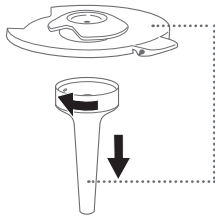
En fonction de la dureté de l'eau, du tartre se dépose dans la machine. Le tartre sur les éléments chauffants prolonge la durée de préparation, augmente la consommation électrique et diminue la température de préparation, ce qui nuit au goût du café. Détartrer la machine à café dès que le symbole  clignote. Lorsque le détartrage est nécessaire, la machine à café ne permet plus que 10 processus de préparation, afin de prévenir les dommages.

Verser 1 litre d'eau dans le récipient et le détartrant selon le rapport de mélange indiqué sur l'emballage. Poser la verseuse vide sous le support de filtre. Tourner le bouton entièrement à gauche. L'écran affiche « CLN » pour nettoyer (Clean). Appuyer sur le bouton. Un détartrage prend jusqu'à 15 minutes. Ensuite, le symbole  ne clignote plus, mais reste allumé en continu. Nettoyer le récipient, le support de filtre et la verseuse à l'eau. Remplir le récipient d'eau fraîche jusqu'au repère MAX, placer la verseuse vide sous le support de filtre et démarrer un processus de préparation sans café moulu ni filtre à café.

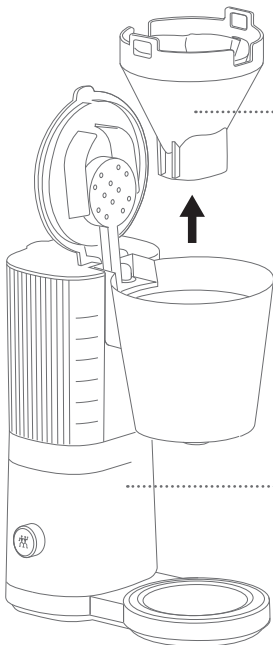
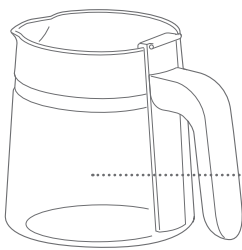


2 Nettoyage

La verseuse en verre, son couvercle, la trémie d'arôme et le support de filtre doivent être nettoyés régulièrement pour garantir le bon goût du café.



i Remettre en place la trémie d'arôme après le nettoyage. Il assure le mélange homogène du café.

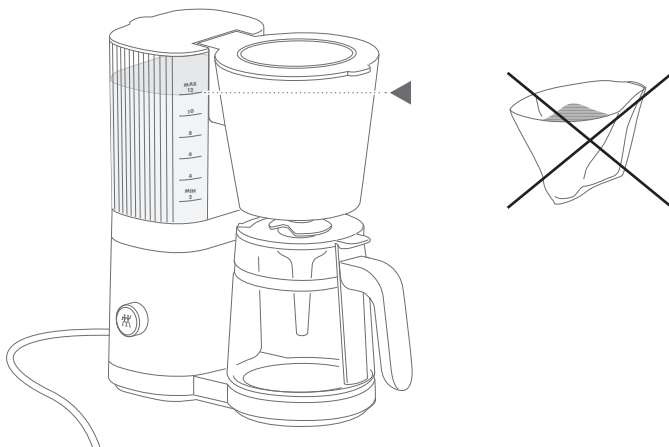


⚡ Essuyer uniquement l'appareil avec un chiffon humide.
Débrancher d'abord la fiche secteur !



3 Nettoyage après les pauses

Si la machine à café n'a pas été utilisée pendant plus de 3 jours, il convient de nettoyer le récipient, le support de filtre et la verseuse à l'eau. Remplir le récipient d'eau fraîche jusqu'au repère MAX, placer la verseuse vide sous le support de filtre et démarrer un processus de préparation sans café moulu ni filtre à café.



Défaut

Problème	Cause possible	Remède
Café moulu dans le café préparé.	Le filtre à café plie pendant la préparation.	Plaquer le filtre à café légèrement contre les parois du support de filtre.
	La soupape sous le support de filtre ne s'ouvre pas.	Centrer la verseuse sous le support de filtre. Utiliser uniquement une verseuse d'origine avec un couvercle fermé.
	Trop de café moulu dans le filtre.	Diminuer le volume de café moulu.
La préparation ne débute pas après avoir appuyé sur le bouton.	L'appareil doit être détartré.	Détartrer l'appareil, voir la section « Détartrage ».
	L'humidification du café moulu est activée.	Tourner le bouton pour régler le nombre de tasses, puis appuyer une nouvelle fois sur le bouton.
L'appareil ne fonctionne pas.	Alimentation électrique interrompue.	Brancher l'appareil à une prise avec la tension et la puissance adaptées (voir la plaque signalétique sur le fond de la machine). Vérifier le fusible.

Service clientèle

En cas de problèmes avec votre appareil, contactez notre service après-vente.

Vous trouverez de plus amples informations sur l'assistance, les réparations, la garantie et l'enregistrement des produits à l'adresse www.zwilling.com/service.

Accessoires

Les accessoires adaptés à l'appareil sont disponibles sur www.zwilling.com.

Élimination



Le symbole « poubelle barrée » impose l'élimination séparée de vieux appareils électriques et électronique (WEEE). Les appareils électriques et électroniques peuvent contenir des substances dangereuses et nocives pour l'environnement. Ne pas jeter cet appareil et son emballage aux ordures ménagères non triées, mais le remettre à un point de collecte identifié pour les appareils électriques et électroniques usagés. Cela contribue à la protection des ressources et de l'environnement. Pour de plus amples informations, s'adresser aux autorités locales.

Seguridad

Lea todas las partes de este manual de instrucciones antes de utilizar la cafetera de filtro. Guarde este manual de instrucciones en un lugar seguro. En caso de que facilite esta cafetera a terceros, proporcióneles también este manual de instrucciones.

La inobservancia de este manual de instrucciones puede provocar lesiones graves o daños

en el aparato. ZWILLING no responde de los daños causados por la inobservancia del presente manual de instrucciones.

Las advertencias importantes para su seguridad están marcadas de forma especial. Es obligatorio respetar estas advertencias para evitar accidentes y daños en el aparato.

Advertencias de seguridad

La cafetera de filtro (en adelante la "máquina" o el "aparato") sirve exclusivamente para hacer cantidades domésticas normales de café a partir de café molido.

Cualquier otro uso se considera inadecuado y puede causar lesiones personales o daños materiales.

No trate otros líquidos o alimentos con esta máquina.

El aparato está diseñado para uso doméstico, no para uso comercial. El aparato se puede utilizar en los siguientes entornos similares a los de los hogares:

- En cocinas para empleados en tiendas, oficinas y otras áreas comerciales
- En las explotaciones agrícolas
- Por clientes en hoteles, moteles y otros entornos residenciales similares
- En pensiones con régimen de alojamiento y desayuno

Esta máquina puede ser utilizada por niños a partir de 8 años de edad y por personas con capacidades físicas, sensoriales o mentales reducidas o con falta de experiencia y conocimientos, si son supervisados o han sido instruidos en el uso seguro del aparato y comprenden los peligros resultantes.

Los niños no deben jugar con la máquina. Los niños solo deben utilizar, limpiar y mantener la máquina bajo supervisión y a partir de los 8 años de edad.

Mantenga el aparato y su cable de conexión fuera del alcance de los niños menores de 8 años.

Mantenga a los niños alejados del material de embalaje. Existe peligro de asfixia.

Durante su uso, el aparato no debe estar dentro de un armario o estante cerrado.

El aparato funciona con corriente eléctrica. Por lo tanto, existe el riesgo

de sufrir una descarga eléctrica:

Conecte el aparato únicamente a una toma de corriente debidamente instalada y conectada a tierra en la que no pueda filtrarse agua.

Utilice el aparato solo si la tensión indicada en la placa de características corresponde a la tensión de la toma de corriente.

El aparato tiene un consumo de energía elevado. No conecte el aparato a enchufes múltiples o cables de extensión.

Asegúrese de que el cable de conexión no esté doblado ni pellizcado y de que el cable de conexión y el aparato no entren en contacto con fuentes de calor (p. ej., placas de cocción, llamas de gas).

Cuando extraiga el enchufe de la toma de corriente, hágalo siempre sujetando el enchufe. No transporte el aparato por el cable de alimentación.

No toque nunca el enchufe con las manos mojadas.

En caso de peligro o defecto, extraiga inmediatamente el enchufe de la toma de corriente. Por esta razón, mantenga siempre accesible la toma de corriente en la que está insertado el enchufe de la máquina.

Desenchufe la máquina de la toma de corriente antes de limpiarla.

No desmonte nunca el aparato ni

haga modificaciones técnicas.

Nunca sumerja el aparato en agua u otros líquidos, no lo limpie bajo agua corriente y no lo coloque en el lavavajillas.

Cuando el aparato está encendido, existe el riesgo de sufrir quemaduras debido a la salida de agua o vapor caliente:

No transporte ni mueva el aparato mientras esté en funcionamiento.

Si el agua permanece en el aparato durante varios días, puede estropearse:

No deje agua en el aparato cuando no esté en uso. Deseche el agua no utilizada. Limpie el aparato periódicamente.

Un aparato defectuoso puede provocar daños materiales o lesiones:

Antes de cada uso, compruebe si el aparato está dañado. No utilice el aparato si la jarra de vidrio está agrietada. Utilice exclusivamente jarras de vidrio originales de ZWILLING. Manéjela con cuidado, ya que es muy frágil.

No utilice nunca un aparato defectuoso. Nunca utilice un aparato que se haya caído.

En caso de defecto o de que el cable de conexión esté dañado, para evitar cualquier peligro se debe encargar la reparación del aparato al fabricante, al servicio técnico o a

una persona con cualificación similar. El aparato no contiene ninguna pieza que pueda reparar usted mismo.

Una manipulación incorrecta del aparato puede provocar daños. Coloque el aparato sobre una superficie seca, nivelada y antideslizante.

No coloque el aparato sobre una superficie caliente o cerca de una fuente de calor intenso.

No coloque el aparato sobre una superficie que pueda resultar dañada

por el agua o el calor (por ejemplo, madera no tratada). Utilice exclusivamente jarras de vidrio originales.

No utilice termos, otros recipientes de plástico o jarras de vidrio que no sean resistentes al calor.

Antes de guardar el aparato:

Desconecte el enchufe de la red y espere a que el aparato se enfríe completamente. Espere a que el aparato se seque completamente a temperatura ambiente o séquelo con un paño.

Explicación de los símbolos



Riesgo de muerte por descarga eléctrica



Peligro de quemaduras en superficies calientes y escaldaduras en el agua caliente.

El café, la jarra y la placa calentadora están calientes durante y después de hecho el café. Sujete la jarra solo por su asa y manipúlela con cuidado. No toque la placa calentadora. La superficie del elemento calefactor emite mucho calor residual.

Datos técnicos

Fuente de alimentación	220 - 240 V~, 50-60 Hz
Consumo de energía/potencia	1645 - 1960 W
Capacidad del depósito	1,5 l
Longitud del cable de conexión	1,0 m
Dimensiones (An x Al x Pr)	290 x 350 x 155 mm
Peso	aprox. 2,65 kg

Símbolos

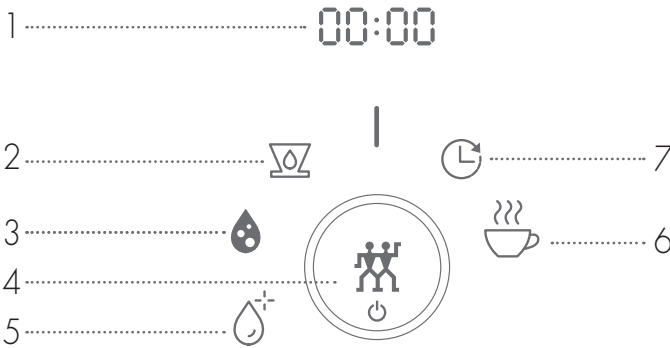


No tire el aparato a la basura doméstica.



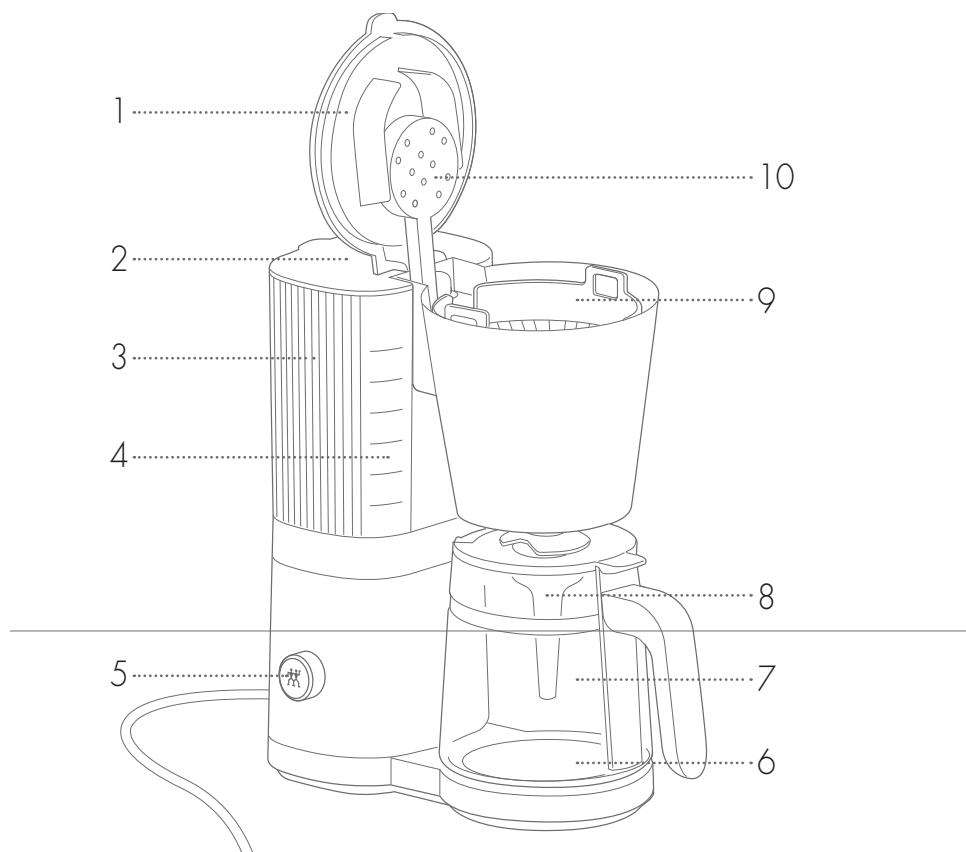
El aparato cumple con las directivas para llevar el identificador CE.

Funciones del programa



<p>1 Pantalla</p>	<p>5 Descalcificar (parpadea = necesita descalcificado)</p>
<p>2 Blooming (precocción) On/Off</p>	<p>6 Iniciar la producción del café/seleccionar cantidad de tazas (parpadea = café elaborándose)</p>
<p>3 Dureza del agua L1, L2 o L3</p>	<p>7 Reloj/temporizador (encendido = temporizador activo)</p>
<p>4 Interruptor (Tocar = On/Off/confirmar, girar = selección de función/cambiar valor)</p>	

Vista general



1 Tapa del filtro

2 Tapa del depósito

3 Depósito de agua

4 Escala

5 Interruptor

6 Placa calentadora

7 Jarra de cristal

8 Embudo de aroma


9 Soporte de filtro

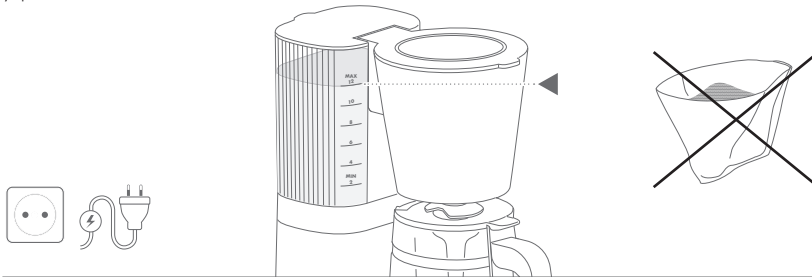
10 Cabezal de producción de café

Puesta en funcionamiento

1 Limpieza


Limpie el depósito de agua, el cabezal de producción de café, el soporte de filtro y la jarra de vidrio con agua del grifo. Asegúrese de que la tensión de su toma de corriente coincida con la de la cafetera (véase placa de características debajo de la máquina). Conecte la cafetera a la toma de corriente.

Llene el depósito con agua potable fresca hasta la marca MAX. Coloque la jarra vacía centrada debajo del soporte de filtro, sobre la placa calentadora. Inicie un proceso de funcionamiento de la cafetera, pero sin café y sin filtro (girar el interruptor a la derecha hasta la posición  y pulsarlo).



2 Ajustar la dureza del agua

Cuando más dura sea su agua potable, con mayor frecuencia deberá descalcificar la cafetera. La cafetera está ajustada de fábrica a una dureza media L2. Si el agua es más blanda, seleccione L1, y si es agua bastante dura (con más cal), seleccione L3.


Gire el interruptor a la izquierda hasta que parpadee el símbolo . Pulse el interruptor. La dureza del agua indicada parpadea. Gire el interruptor para seleccionar la dureza del agua adecuada. Al volver a pulsarlo se guarda el ajuste, incluso cuando se desenchufa la cafetera.

Ajustes

1 Blooming (precocción del café molido)


La precocción del café recién molido mejora el sabor. Cuando el agua cae sobre el café molido seco, se emite dióxido de carbono. Este gas influye en el sabor y evita que el agua disuelva los aromas deseados del café molido. El blooming se encarga de que los aromas deseados puedan salir del café en el proceso siguiente de filtrado.

Conectar/desconectar el blooming

Gire el interruptor a la izquierda hasta que parpadee el símbolo . "YES" significa que el café será humedecido antes del proceso de cocción. En caso contrario, aparecerá "NO". Pulse el interruptor. Parpadea "YES" o "NO". Gire hacia la derecha para conectar la humectación previa (blooming), o a la izquierda para desconectarla. Pulse el interruptor para confirmar su selección.



i Si activa el blooming, se optimiza la cantidad de humectación previa y el proceso de realización del café a la cantidad fijada de tazas. Sin la función blooming no se puede ajustar la cantidad de tazas. Tampoco es necesario, ya que con o sin blooming se utiliza siempre toda el agua del depósito.

2 Ajuste de la hora

Gire el interruptor a la derecha hasta que parpadee el símbolo . Pulse el interruptor durante tres segundos. Se muestra la hora y parpadea. Corrija las horas girando el interruptor. Pulse el interruptor. Ajuste ahora los minutos girando el interruptor. Pulse el interruptor. Gire a la izquierda para volver a los demás ajustes.

En caso de fallo de alimentación eléctrica, el reloj vuelve a indicar las 12:00 (p. ej., cuando se desenchufa).

3 Ajuste del temporizador

Par que el temporizador pueda poner la cafetera en marcha a tiempo, hay que ajustar antes la hora correcta (véase apartado **2**). Gire el interruptor hasta que parpadee el símbolo . Pulse el interruptor brevemente hasta que la indicación parpadee. Gire el interruptor hasta llegar a la hora en que quiere que se ponga en marcha la cafetera. Pulse el interruptor. Ajuste ahora los minutos girando el interruptor. Vuelva a pulsar el interruptor. El símbolo  aparecerá ahora de forma continua hasta que se pone en marcha la cafetera.

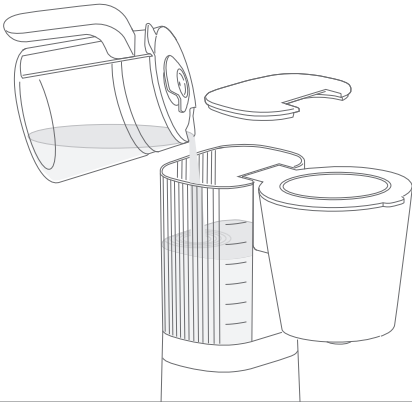
i Tras ajustar el temporizador, rellene el depósito y el filtro con la cantidad deseada de agua y café molido, respectivamente.

Si se apaga la cafetera o se interrumpe la alimentación eléctrica, el temporizador se borra.

Manejo

1 Agregar agua

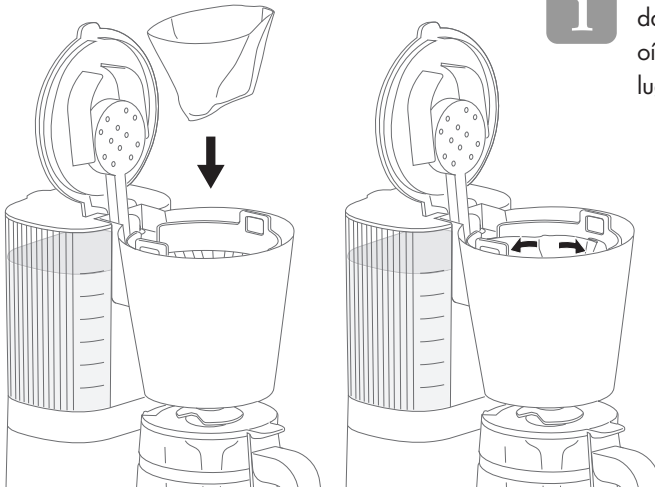
Abra la tapa del depósito. Rellénelo con la cantidad exacta de agua potable que quiera utilizar. ATENCIÓN: Independientemente de la cantidad de tazas elegida en el paso **4**, se utilizará toda el agua del depósito. Tanto el depósito como la jarra tienen una escala que le ayuda para medir las cantidades. Cierre la tapa del depósito.



La escala en el depósito no coincide exactamente con la escala en la jarra, ya que durante la cocción se pierde agua en forma de vapor y como humedad acumulada en el café molido, en el filtro. La escala en el depósito ofrece una orientación más correcta cuando rellene agua. Cuidado: No sobrepase la marca MAX al rellenar, ya que podría desbordarse la jarra de vidrio o el filtro de café.

2 Colocar el filtro

Abra la tapa del filtro. Inserte un filtro dentro del soporte de filtro. Apriete un poco el filtro contra las paredes del soporte para ajustarlo bien.

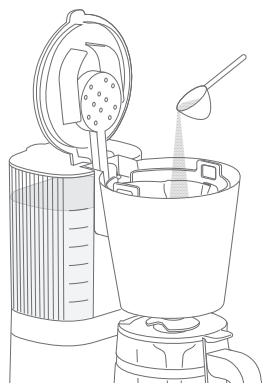


El soporte de filtro debe quedar bien encajado; tiene que oírse cómo se engarza en su lugar.

3 Rellenar café

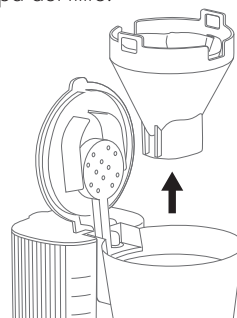
Utilice café molido

Ponga café molido dentro del filtro. Cierre la tapa del filtro.



Molido de café en grano con el molinillo ZWILLING Enfinigy

Extraiga el soporte de filtro con filtro insertado de la cafetera y colóquelo bajo el orificio de salida del molinillo. Reparta bien el café molido en el filtro, agitándolo ligeramente. Coloque el soporte de filtro en la cafetera hasta que engarce en su lugar de forma audible. Cierre la tapa del filtro.



4 Cocción del café

Gire el interruptor a la derecha hasta que parpadee el símbolo ☕. Pulse el interruptor.

- Sin "blooming" (precocción), la cocción del café comienza de inmediato y el símbolo ☕ parpadea.
- Con "blooming" tiene primero que ajustar la cantidad de tazas que desea hacer girando el interruptor. Vuelva a pulsar el interruptor. El símbolo ☕ parpadea y la cafetera humedece el café molido antes de empezar a verter el agua caliente encima.

Cuando se ha vaciado el depósito, la máquina se para y el símbolo ☕ que iluminado fijo. La placa calentadora bajo la jarra sigue caliente durante 30 minutos más. Al cabo de 30 minutos, la cafetera se apaga por sí sola. Pulse el interruptor si desea apagar antes la cafetera.



¡Peligro de quemaduras! El café, la jarra y la placa calentadora están calientes durante y después de hecho el café. Sujete la jarra solo por su asa y manipúlela con cuidado. No toque la placa calentadora. La superficie del elemento calefactor emite mucho calor residual.





La válvula debajo del soporte de filtro solo está abierta cuando se ha colocado debajo la jarra de vidrio cerrada, centrada bajo el soporte. Cuidado: Si no se ha colocado la jarra o no está correctamente colocada, el filtro puede desbordarse.

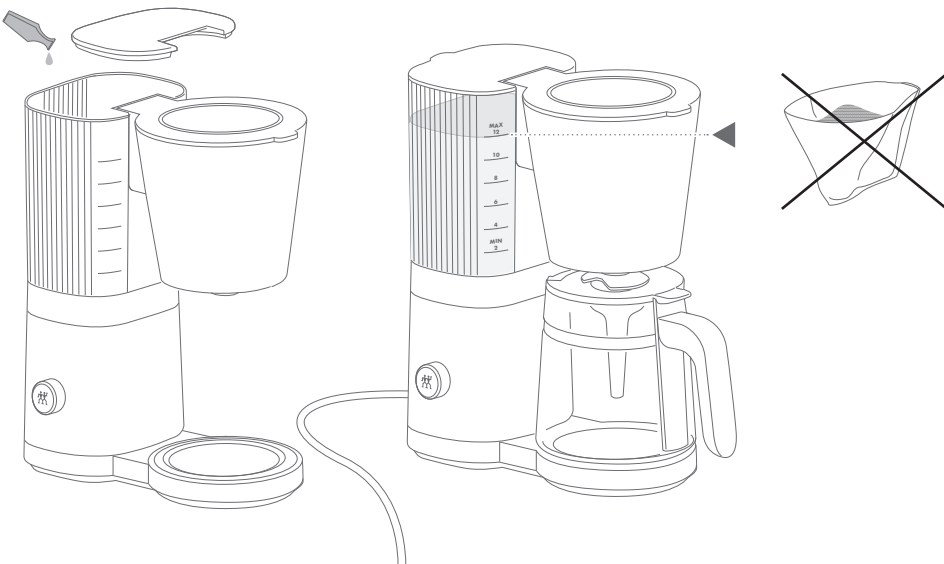
Cuidados

1 Descalcificación

ATENCIÓN: Para descalcificar la cafetera, utilice solo descalcificador ZWILLING. ZWILLING no asume la responsabilidad de cualquier daño si utiliza otros productos distintos.

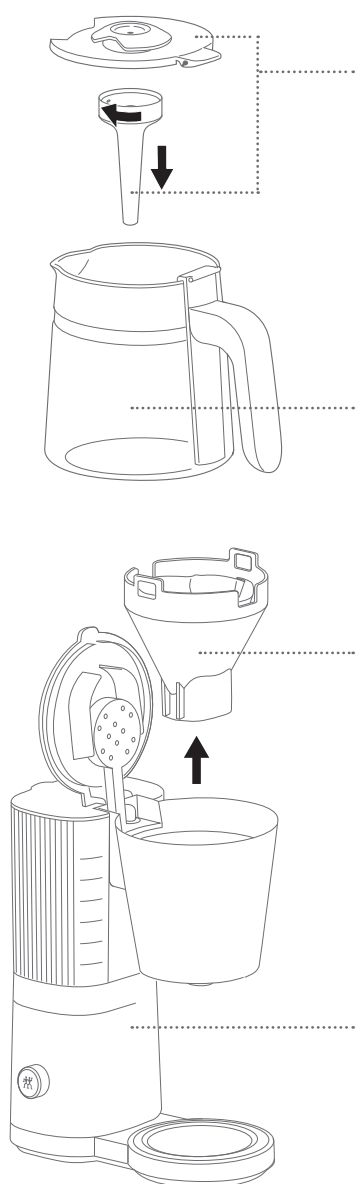
Según la dureza del agua, la máquina irá acumulando cal. La cal en los elementos calefactores aumenta el tiempo de cocción y el consumo eléctrico, a la vez que reduce la temperatura del agua, lo cual repercute en el sabor del café. Descalcifique la cafetera tan pronto parpadee el símbolo . Cuando hace falta descalcificar la máquina, la cafetera solo permitirá 10 procesos de producción de café, para evitar daños.

Rellene el depósito con 1 litro de agua y descalcificador, en la proporción indicada en el envase. Coloque la jarra vacía bajo el soporte de filtro. Gire el interruptor hasta el tope a la izquierda. Aparece "CLN" (Clean = limpieza). Pulse el interruptor. La descalcificación dura hasta 15 minutos. Entonces, el símbolo  deja de parpadear y queda encendido fijo. Limpie el depósito, el soporte de filtro y la jarra de vidrio con agua. Rellene el depósito solo con agua hasta la marca MAX, coloque la jarra vacía bajo el soporte de filtro y ponga en marcha la cafetera sin café y sin filtro.



2 Limpieza

La jarra de vidrio, su tapa, el embudo de aroma y el soporte de filtro deberían limpiarse con regularidad, para que el café tenga siempre buen aroma y sabor.



i Volver a fijar el embudo de aroma tras su limpieza. Se encarga de un buen mezclado del café.



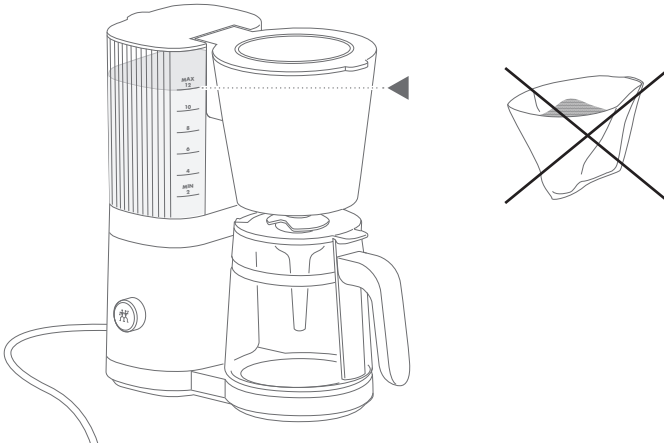
Limpie la máquina solo con un paño húmedo.

¡Extraiga antes el enchufe de la red!



3 Limpieza tras pausas

Si no se ha utilizado la cafetera durante más de tres días: Limpie el depósito, el soporte de filtro y la jarra de vidrio con agua. Rellene el depósito solo con agua hasta la marca MAX, coloque la jarra vacía bajo el soporte de filtro y ponga en marcha la cafetera sin café y sin filtro.



Avería

Problema	Posibles causas	Remedio
	El filtro de café se ha doblado durante el proceso.	Presionar ligeramente el filtro contra las paredes del soporte para ajustarlo bien.
Poso de café en el café recién hecho.	La válvula bajo el soporte de filtro no se abre.	Colocar la jarra bien centrada bajo el soporte de filtro. Utilice solo la jarra original con su tapa cerrada.
	Demasiado café molido en el filtro.	Reduzca la cantidad de café molido.
Tras pulsar el botón, no se inicia el proceso.	Hace falta descalcificar la cafetera.	Para descalcificarla, vea el apartado "Descalcificar".
	Blooming está activado.	Ajustar la cantidad de tazar en el interruptor y volver a pulsarlo.
El aparato no funciona.	Fallo en la alimentación eléctrica.	Enchufar el aparato a una toma con tensión y potencia adecuadas (véase placa de características debajo de la cafetera). Comprobar el fusible.

Servicio de atención al cliente

Si tiene problemas con su aparato, póngase en contacto con nuestro servicio de atención al cliente.

Encontrará indicaciones detalladas sobre el servicio, la reparación, la garantía y el registro del producto en www.zwilling.com/service.

Accesorios

En www.zwilling.com encontrará accesorios adecuados para su aparato.

Eliminación



El icono del "cubo de basura tachado" exige el reciclado de piezas eléctricas y electrónicas por separado (WEEE). Los equipos eléctricos y electrónicos pueden contener sustancias peligrosas o tóxicas. No elimine este aparato y su embalaje con la basura doméstica sin separar, sino en un punto de recogida de reciclado de piezas eléctricas y electrónicas. Con ello ayudará a preservar los recursos naturales y a proteger el medio ambiente. Contacte con las autoridades locales para obtener más información.

Sicurezza

Leggere completamente le istruzioni per l'uso prima di utilizzare la macchina da caffè filtro. Custodire le istruzioni per l'uso in un luogo sicuro. Se si cede la macchina da caffè a terzi, consegnare anche le istruzioni per l'uso.

La mancata osservanza di queste istruzioni per l'uso può causare lesioni gravi o danni all'apparecchio. ZWILLING declina qualsi-

asi responsabilità per danni provocati dalla mancata osservanza delle presenti istruzioni per l'uso.

Le indicazioni importanti per la sicurezza dell'utente sono contrassegnate specificamente. È imprescindibile attenersi a tali indicazioni per evitare infortuni e danni all'apparecchio.

Avvertenze di sicurezza

La macchina da caffè filtro (di seguito denominato "apparecchio") serve esclusivamente per la preparazione di caffè macinato in quantità domestiche. Qualsiasi altro impiego è da considerarsi improprio e può causare danni a persone o cose.

Non preparare altri liquidi o alimenti nell'apparecchio.

L'apparecchio è destinato all'uso domestico, non a quello commerciale. L'apparecchio può essere utilizzato nei seguenti ambienti analoghi all'abito domestico:

- cucine per dipendenti in negozi, uffici e altri ambienti di lavoro
- aziende agricole
- da parte di clienti di alberghi, motel e altri ambienti residenziali simili
- pensioni con colazione

Questo apparecchio può essere utilizzato da bambini a partire dagli 8 anni di età o da persone dalle facoltà fisi-

che, sensoriali o mentali ridotte, ovvero prive di esperienza e conoscenze, solo sotto stretta sorveglianza oppure dopo che abbiano ricevuto istruzioni relative all'uso sicuro dell'apparecchio e abbiano compreso i pericoli ad esso inerenti.

I bambini non devono giocare con l'apparecchio. I bambini possono eseguire la pulizia e la manutenzione dell'apparecchio solo sotto supervisione e solo a partire dall'età di 8 anni.

Custodire l'apparecchio e il suo cavo di alimentazione in un luogo inaccessibile ai bambini di età inferiore a 8 anni. Tenere lontani i bambini dal materiale di imballaggio. Sussiste il pericolo di soffocamento.

Durante l'uso l'apparecchio non deve essere collocato in un armadio.

L'apparecchio funziona con corrente elettrica. Esiste pertanto il pericolo di scossa elettrica:

Collegare l'apparecchio solo a una presa Schuko correttamente installata alla quale non possa giungere l'acqua che eventualmente fuoriesce.

Utilizzare l'apparecchio solo se la tensione indicata sulla targhetta corrisponde alla tensione della propria presa.

L'apparecchio presenta un assorbimento di potenza elevato. Pertanto non collegare l'apparecchio a prese multiple o cavi di prolunga.

Fare attenzione a non piegare o schiacciare il cavo di alimentazione. Evitare che il cavo di alimentazione e l'apparecchio entrino in contatto con sorgenti di calore (ad es. fornelli elettrici o a gas).

Quando si stacca la spina dalla presa, tirare sempre direttamente la spina. Non trasportare l'apparecchio dal cavo di alimentazione.

Non toccare mai la spina con le mani umide.

In caso di pericolo o di difetto, scollegare immediatamente l'apparecchio dalla presa. Per questo motivo mantenere sempre ben accessibile la presa cui è collegata la spina dell'apparecchio.

Staccare la spina dalla presa prima di pulire l'apparecchio.

Non svitare l'apparecchio e non apportarvi modifiche tecniche.

Non immergere mai l'apparecchio in acqua o altri liquidi, non pulire l'apparecchio sotto acqua corrente e non metterlo in lavastoviglie.

Quando l'apparecchio è acceso esiste il rischio di scottature causate dall'acqua calda che fuoriesce o dal vapore caldo:

Non trasportare né spostare l'apparecchio mentre la bollitura è in corso.

Se l'acqua resta più giorni nell'apparecchio, può andare a male:

Non lasciare l'acqua nell'apparecchio se non lo si usa. Gettare via l'acqua non necessaria. Pulire l'apparecchio regolarmente.

Un apparecchio difettoso può comportare danni materiali e lesioni:

Prima di ogni utilizzo verificare che l'apparecchio non presenti danni.

Non utilizzare l'apparecchio se la brocca in vetro presenta cricche.

Utilizzare solo brocche in vetro ZWILLING originali adatte. Usare questa con attenzione perchè è fragile.

Non usare mai un apparecchio difettoso. Non usare mai un apparecchio che sia caduto a terra.

In caso di difetti o in presenza di un cavo di alimentazione danneggiato,

l'apparecchio deve essere riparato dal costruttore, dal suo servizio clienti o da una persona con qualificazione simile al fine di evitare pericoli.

L'apparecchio non contiene parti che l'utente possa riparare da solo.

L'uso non corretto dell'apparecchio può essere causa di danni. Collocare l'apparecchio su una superficie asciutta, piana e antiscivolo.

Non posizionare l'apparecchio su superfici bollenti o di sorgenti di calore intenso.

Non collocare l'apparecchio su una

superficie che possa essere danneggiata dall'acqua o dal calore (ad es. legno non trattato). Utilizzare solo brocche in vetro originali. Non utilizzare thermos, altri contenitori di plastica o brocche in vetro non resistenti al calore.

Prima di mettere da parte l'apparecchio:

Staccare la spina e lasciare raffreddare completamente l'apparecchio.

Far asciugare completamente l'apparecchio a temperatura ambiente o asciugarlo con un panno.

Spiegazione dei simboli



Pericolo di morte per folgorazione



Pericolo di bruciateure con superfici roventi e pericolo di scottature con l'acqua calda.

Durante e dopo la procedura di infusione, il caffè, la brocca in vetro e la piastra di riscaldamento risultano caldi. Afferrare la brocca in vetro solo per il manico e maneggiarla con cura. Non toccare la piastra di riscaldamento. La superficie dell'elemento riscaldante è soggetta a calore residuo dopo l'uso.

Dati tecnici

Alimentazione di corrente	220 - 240 V~, 50-60 Hz
Consumo di energia/ potenza	1645 - 1960 W
Quantità di riempimento	1,5 l
Lunghezza del cavo di alimentazione	1,0 m
Dimensioni (L x A x P)	290 x 350 x 155 mm
Peso	circa 2,65 kg



Non smaltire tra i rifiuti domestici.

Indicazioni



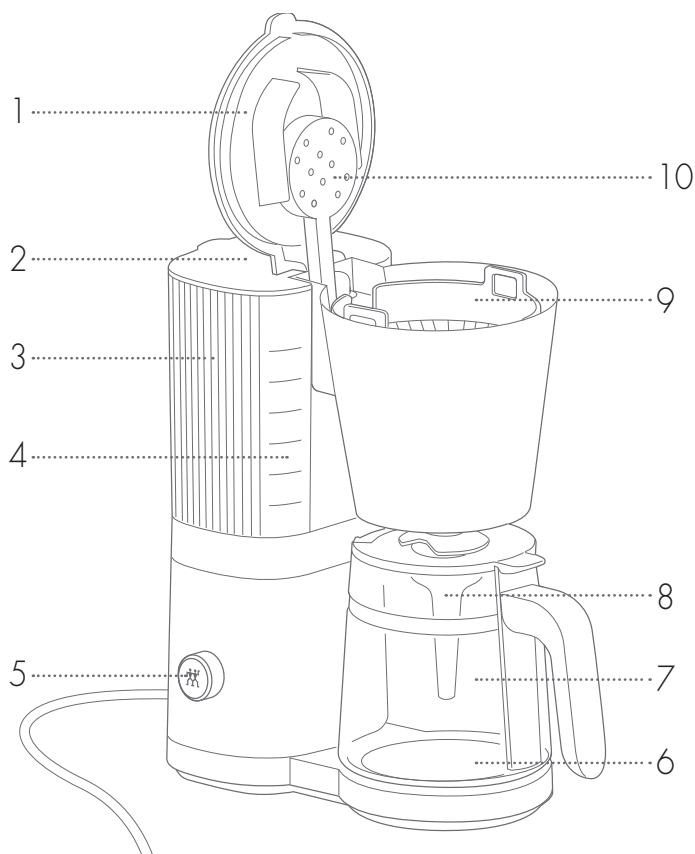
L'apparecchio soddisfa le direttive per la marcatura CE.

Funzioni del programma



<p>1 Display</p>	<p>5 Decalcificazione (lampeggia = decalcificazione necessaria)</p>
<p>2 Blooming (preinfusione) On/Off</p>	<p>6 Avviare il processo di preparazione/ selezionare il numero di tazze (lampeggia = preparazione caffè in corso)</p>
<p>3 Durezza dell'acqua L1, L2 oppure L3</p>	<p>7 Ora del giorno/Timer (acceso = Timer attivo)</p>
<p>4 Pulsante (premere = On/Off/Conferma, girare = selezione funzione/modifica valore)</p>	

Panoramica



1 Coperchio filtro

2 Coperchio serbatoio

3 Serbatoio dell'acqua

4 Scala

5 Pulsante

6 Piastra di riscaldamento

7 Brocca in vetro

8 Imbuto aroma


9 Porta filtro

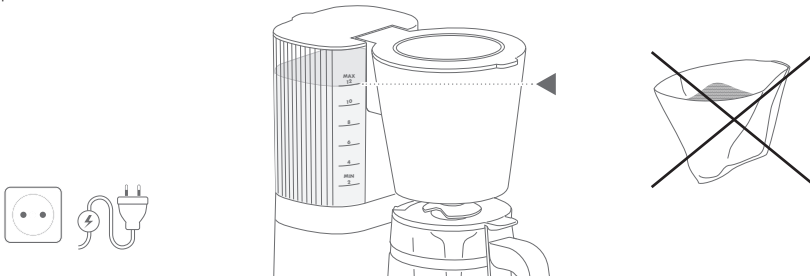
10 Testa infusione

Messa in funzione

1 Pulire


Pulire il serbatoio dell'acqua, la testa infusione, il porta filtro e la brocca in vetro usando dell'acqua potabile. Mettere al sicuro che la tensione della vostra presa corrispondi con la tensione della macchina da caffè (vedasi targhetta sul fondo della macchina). Collegare la macchina da caffè alla presa elettrica.

Riempire il serbatoio dell'acqua con acqua fresca fino alla marcatura MAX. Posizionare la brocca in vetro sulla piastra di riscaldamento al centro sotto il porta filtro. Avviare la procedura di infusione senza caffè e senza filtro (ruotare il pulsante verso destra fino a , premere il pulsante).



2 Impostare la durezza dell'acqua

Più è dura l'acqua potabile, più spesso è necessario decalcificare la macchina da caffè. La macchina da caffè è impostata su una durezza dell'acqua media L2. Selezionare L1 per acque particolarmente dolci o L3 per acque dure (calcaree).


Ruotare il pulsante verso sinistra finché non lampeggi il simbolo . Premere il pulsante. La durezza dell'acqua indicata lampeggia. Ruotare il pulsante per selezionare la giusta durezza dell'acqua. Se si preme nuovamente il pulsante, l'impostazione rimane memorizzata quando la macchina per caffè viene scollegata dalla rete elettrica.

Impostazioni

1 Blooming (preinfusione del caffè in polvere)


La preinfusione del caffè appena macinato migliora il suo gusto. Quando l'acqua viene a contatto con la polvere di caffè secca, si forma dell'acido carbonico. Ciò influisce sul gusto del caffè e impedisce all'acqua di sciogliere dalla polvere gli aromi desiderati. Il Blooming fa sì che gli aromi desiderati possano essere rilasciati dal caffè nel successivo processo di infusione.

Accendere/spegnere il Blooming

Ruotare il pulsante verso sinistra finché non lampeggi il simbolo . "YES" significa che il caffè viene inumidito prima dell'erogazione. Altrimenti vi appare l'informazione "NO". Premere il pulsante. "YES" oppure "NO" lampeggia. Ruotando verso destra si attiva l'umidificazione, ruotando verso sinistra la si disattiva. Premere il pulsante per confermare la selezione.



i Quando si attiva il Blooming, la quantità di preinfusione ideale e l'effettivo processo di infusione saranno ottimizzati per il numero di tazze impostato. Il numero di tazze non può essere impostato senza la funzione Blooming. Questo non è necessario, poiché tutta l'acqua del serbatoio viene utilizzata con o senza il Blooming.

2 Impostazione dell'orario

Ruotare il pulsante verso destra finché non lampeggi il simbolo . Tener premuto il pulsante per tre secondi. Il display indica l'orario che lampeggia. Correggere le ore ruotando il pulsante. Premere il pulsante. Quindi impostare i minuti ruotando il pulsante. Premere il pulsante. Ruotare verso sinistra per tornare a tutte le altre impostazioni.

In caso di interruzione di corrente, l'orologio si ripristina alle 12:00 (ad es. quando si stacca la spina).

3 Regolazione del timer

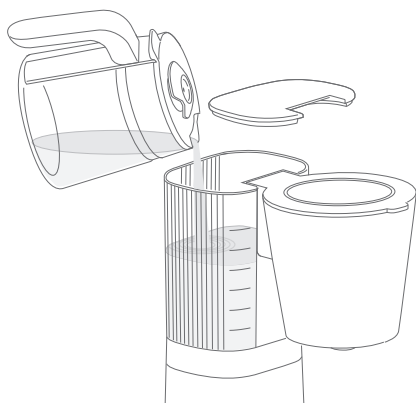
È necessario impostare l'orario corretto in modo che il timer avvii la macchina da caffè tempestivamente (vedasi sezione **2**). Ruotare il pulsante finché non lampeggi il simbolo . Premere brevemente il pulsante fino a che la visualizzazione lampeggia. Ruotare il pulsante per impostare l'ora in cui deve iniziare l'erogazione del caffè. Premere il pulsante. Quindi impostare i minuti ruotando il pulsante. Premere di nuovo il pulsante. A questo punto  verrà visualizzato in modo continuo fino alla procedura di infusione.

i Dopo aver impostato il timer, riempire il serbatoio dell'acqua e il filtro del caffè con la quantità di acqua e polvere di caffè desiderata. Lo spegnimento della macchina da caffè e un'interruzione di corrente risultano nella cancellazione del timer.

Uso

1 Riempimento con acqua

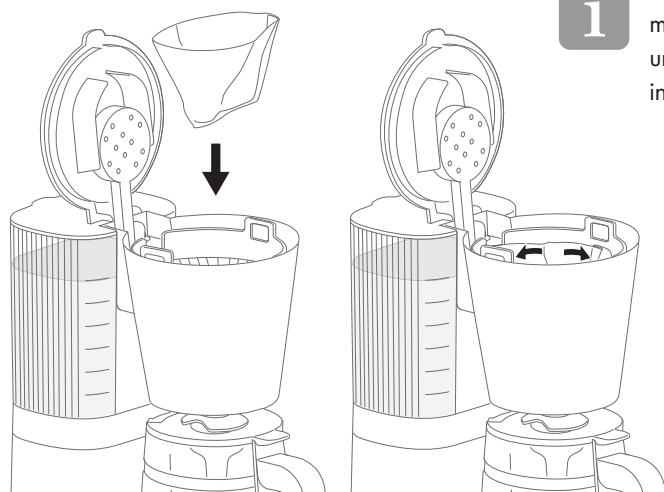
Aprire il coperchio del serbatoio. Riempire il serbatoio solo con la quantità di acqua potabile fresca che si desidera preparare. **ATTENZIONE:** Indipendentemente dal numero di tazze selezionato in fase **4** sarà utilizzata tutta l'acqua del serbatoio dell'acqua. La scala sul serbatoio e sulla brocca aiutano a misurare. Chiudere il coperchio del serbatoio.



i La scala sul serbatoio dell'acqua e sulla brocca non corrispondono esattamente, poiché l'acqua viene persa a forma di vapore e umidità nei fondi di caffè durante il processo di preparazione. La scala sul serbatoio dell'acqua offre un orientamento corretto durante il riempimento. Attenzione: Non riempire oltre il segno MAX, altrimenti la brocca in vetro o il filtro del caffè traboccheranno.

2 Inserire il filtro

Aprire il coperchio filtro. Inserire un sacchetto filtrante nel porta filtro. Premere leggermente il sacchetto filtrante contro le pareti del porta filtro in modo che si adatti perfettamente.

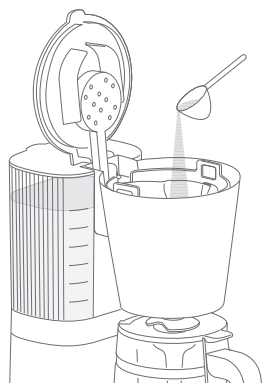


i Il porta filtro deve essere saldamente in posizione ed emettere un clic udibile quando lo si inserisce.

3 Riempimento con caffè

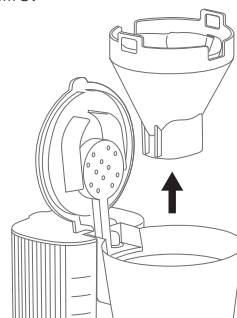
Usare del caffè macinato

Riempire il caffè macinato nel sacchetto filtrante. Chiudere il coperchio filtro.



Macinare chicchi di caffè interi con il macinacaffè ZWILLING Enfinigy

Estrarre il porta filtro con il sacchetto fuori dalla macchina da caffè e spingerlo sotto l'uscita del macinacaffè. Dopo la macinazione, distribuire la polvere nel filtro scuotendolo delicatamente. Inserire il porta filtro nella macchina da caffè finché non scatta in posizione. Chiudere il coperchio filtro.



4 Preparazione del caffè

Ruotare il pulsante verso destra finché non lampeggia il simbolo ☕. Premere il pulsante.

- Senza "Bloomig" (preinfusione), il processo di infusione inizia immediatamente e il simbolo ☕ lampeggia.
- Con "Bloomig" occorre ruotare il pulsante per impostare la quantità di caffè da preparare. Premere di nuovo il pulsante. Il simbolo ☕ lampeggia e la macchina da caffè inumidisce la polvere prima dell'erogazione usando la quantità adatta dell'acqua.

Non appena è vuoto il serbatoio dell'acqua, il gruppo erogazione si spegne e il simbolo ☕ rimane acceso. La piastra di riscaldamento rimane calda per altri 30 minuti. Dopo i 30 minuti, la macchina caffè si spegne automaticamente. Premere il pulsante se si vuole spegnere la macchina prima.



Pericolo di scottature! Durante e dopo la procedura di infusione, il caffè, la brocca in vetro e la piastra di riscaldamento risultano caldi. Afferrare la brocca in vetro solo per il manico e maneggiarla con cura. Non toccare la piastra di riscaldamento. La superficie dell'elemento riscaldante è soggetta a calore residuo dopo l'uso.



La valvola sotto il porta filtro è aperta solo se la brocca in vetro chiusa si trova al centro sotto il porta filtro. Attenzione: Nel caso la brocca non sia inserita o non inserita correttamente il filtro può traboccare.

Pulizia

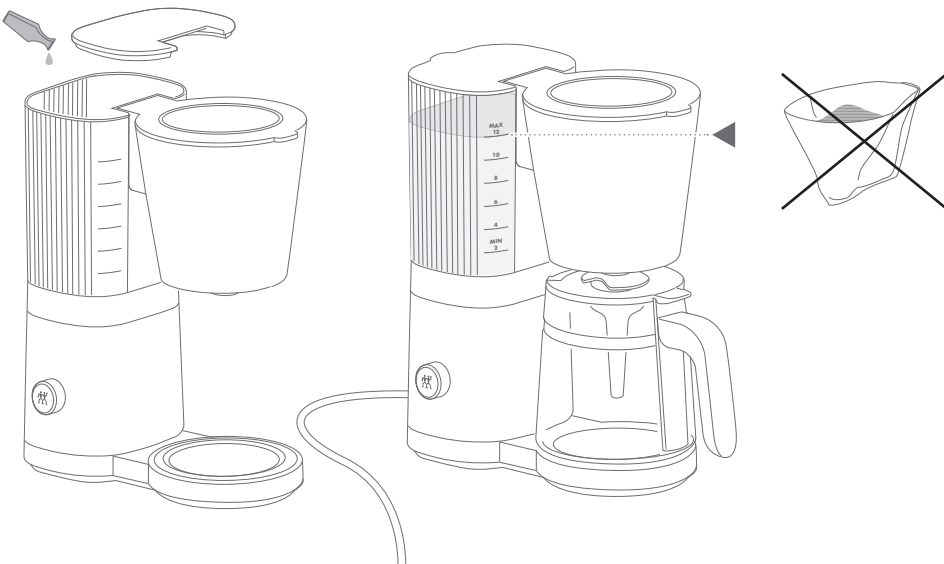
1 Eliminazione del calcare

ATTENZIONE: Utilizzare solo del decalcificatore ZWILLING per decalcificare l'apparecchio. La ZWILLING non assume nessuna responsabilità di danni derivanti dall'utilizzo di altri prodotti.

A seconda della durezza dell'acqua, il calcare si accumula nella macchina. Il calcare presso gli elementi di riscaldamento aumentano la durata dell'infusione, il consumo di corrente elettrica e riduce la temperatura di infusione che di conseguenza compromette il sapore del caffè.

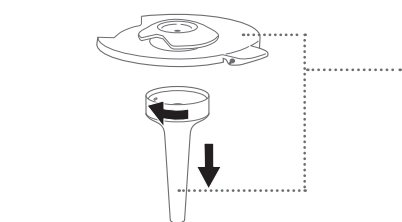
Decalcificare la macchina da caffè non appena il simbolo ☹️ lampeggia. Se è necessaria una decalcificazione, la macchina da caffè consente solo ulteriori 10 processi di infusione per evitare eventuali danni.

Riempire il serbatoio con 1 litro di acqua e decalcificante nel rapporto di miscelazione indicato sulla confezione. Posizionare la brocca in vetro vuota sotto il porta filtro. Ruotare il pulsante completamente verso sinistra. Il display indica "CLN" per indicare la necessità di pulire l'apparecchio (Clean). Premere il pulsante. La decalcificazione richiede fino a 15 minuti. Dopo di ciò, il simbolo ☹️ non lampeggia più ma rimane acceso. Pulire il serbatoio, il porta filtro e la brocca in vetro con acqua. Riempire il serbatoio con acqua fresca fino al segno MAX, posizionare la brocca in vetro vuota sotto il porta filtro e avviare un processo di erogazione senza polvere di caffè e senza sacchetto filtrante.

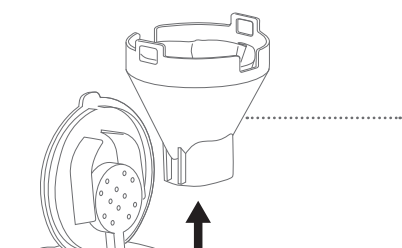
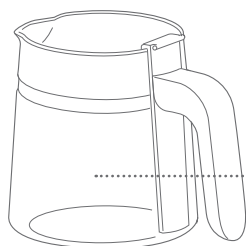



2 Pulire

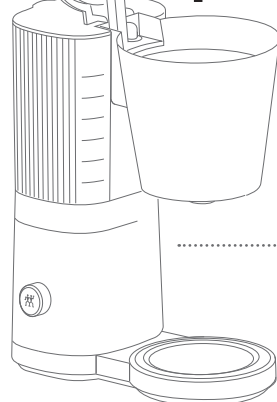
Si consiglia di regolarmente pulire la brocca in vetro, il suo coperchio, l'imbuto per l'aroma e il porta filtro in modo che il caffè conservi il suo buon gusto.



i Dopo la pulizia, fissare di nuovo l'imbuto aroma. Quest'ultimo garantisce un'uniforme miscelazione del caffè.

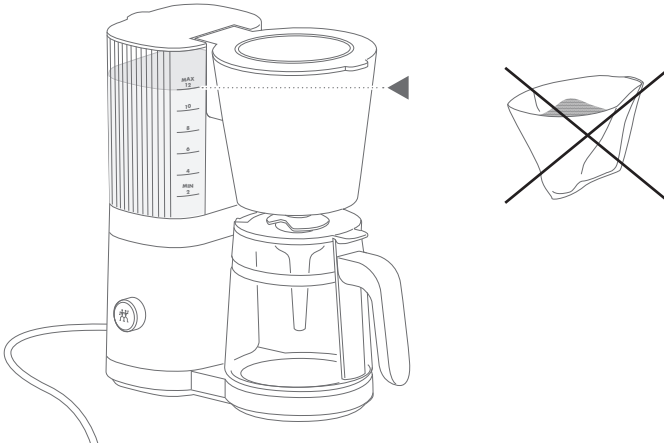


 Pulire l'apparecchio solamente con un panno umido.
Prima di ciò, staccare la spina!



3 Pulizia dopo pause

Se la macchina da caffè non è stata utilizzata per più di tre giorni: Pulire il serbatoio, il porta filtro e la brocca in vetro con acqua. Riempire il serbatoio con acqua fresca fino al segno MAX, posizionare la brocca in vetro vuota sotto il porta filtro e avviare un processo di erogazione senza polvere di caffè e senza sacchetto filtrante.



Guasto

Problema	Possibile causa	Rimedio
Polvere di caffè nel caffè appena preparato.	Il sacchetto filtrante si piega durante l'erogazione.	Premere leggermente il sacchetto filtrante contro le pareti del porta filtro.
	La valvola sotto il porta filtro non si apre.	Posizionare la brocca al centro sotto il porta filtro. Usare solamente una brocca originale con il coperchio chiuso.
	Troppa polvere di caffè nel filtro.	Ridurre la quantità di polvere.
La preparazione non si avvia dopo aver premuto il pulsante.	L'apparecchio deve essere decalcificato.	Decalcificare il dispositivo, vedasi sezione "Decalcificazione".
	Blooming è attivato.	Impostare il numero di tazze desiderato ruotando il pulsante e premere di nuovo il pulsante.
L'apparecchio non funziona.	Alimentazione di corrente interrotta.	Collegare l'apparecchio ad una presa con tensione e alimentazione adatte (vedasi targhetta sul fondo della macchina). Controllare il fusibile.

Servizio clienti

In caso di problemi con l'apparecchio, rivolgersi al nostro servizio clienti.

Per indicazioni dettagliate su assistenza, riparazione, garanzia e registrazione del prodotto, visitare www.zwilling.com/service.

Accessori

Gli accessori adatti per l'apparecchio sono disponibili su www.zwilling.com.

Smaltimento



Il "cestino barrato" richiede la raccolta separata delle apparecchiature elettriche ed elettroniche (RAEE). L'equipaggiamento elettrico ed elettronico può contenere delle sostanze nocive. Non smaltire il presente apparecchio e il suo imballaggio insieme ai rifiuti domestici indifferenziati ma consegnarlo presso un punto di raccolta per il riciclaggio. Così aiutate a risparmiare le risorse ed a proteggere l'ambiente. Contattare le autorità locali per ulteriori informazioni.

Veiligheid

Lees deze gebruiksaanwijzing volledig door alvorens uw filter-koffiezetapparaat te gebruiken. Bewaar de gebruiksaanwijzing goed. Indien u het filter-koffiezetapparaat aan derden doorgeeft, geef dan ook de gebruiksaanwijzing mee.

Het niet in acht nemen van deze gebruiksaanwijzing kan leiden tot ernstig letsel of beschadiging van het apparaat.

Voor schade die wordt veroorzaakt door het niet in acht nemen van deze gebruiksaanwijzing is ZWILLING niet aansprakelijk.

Belangrijke aanwijzingen voor uw veiligheid zijn bijzonder gekenmerkt. Neem deze aanwijzingen in acht om ongevallen en schade aan het apparaat te vermijden.

Veiligheidsaanwijzingen

Het filter-koffiezetapparaat (hierna "apparaat" genoemd) wordt alleen gebruikt voor het bereiden van normale huishoudelijke hoeveelheden koffie van gemalen koffiepoeder.

Elk ander gebruik geldt als niet beoogd en kan persoonlijk letsel en materiële schade tot gevolg hebben.

Geen andere vloeistoffen of levensmiddelen met het apparaat bereiden.

Het apparaat is bedoeld voor huishoudelijk gebruik, niet voor commercieel gebruik. Het apparaat mag in de volgende huishoudelijke omgevingen worden gebruikt:

- in keukens voor medewerkers in winkels, kantoren en andere commerciële ruimtes
- in landbouwbedrijven
- door klanten in hotels, motels en andere, gelijkaardige woonomgevingen
- in bed & breakfasts

Dit apparaat kan door kinderen vanaf

8 jaar en door personen met verminderde fysieke, sensorische of mentale vaardigheden of met gebrek aan ervaring en kennis worden gebruikt, indien zij onder toezicht staan of geïnstrueerd zijn in het veilige gebruik van het apparaat en de gevaren ervan hebben begrepen.

Kinderen mogen niet met het apparaat spelen. Kinderen mogen het apparaat alleen onder toezicht schoonmaken en onderhouden en dit alleen vanaf de leeftijd van 8 jaar.

Bewaar het apparaat en de aansluitkabel buiten het bereik van kinderen jonger dan 8 jaar.

Houd kinderen uit de buurt van verpakkingsmateriaal. Er bestaat gevaar voor verstikking.

Het apparaat mag tijdens het gebruik niet in een kast staan.

Het apparaat werkt op elektrische stroom. Daarom bestaat er gevaar voor een elektrische schok:

sluit het apparaat alleen aan op een reglementair geïnstalleerd veiligheids-stopcontact, waarin geen uitstromend water kan binnendringen.

Gebruik het apparaat uitsluitend als de op het typeplaatje aangegeven spanning met de spanning van uw stopcontact overeenstemt.

Het apparaat heeft een hoog stroomverbruik. Sluit het apparaat daarom niet aan op meervoudige contactdozen of verlengkabels.

Let erop dat de netkabel niet wordt geknikt of ingeklemd en dat de aansluitkabel en het apparaat niet met hittebronnen (bijv. kookplaten, gasvlammen) in aanraking komen.

Om de netstekker uit het stopcontact te trekken, altijd direct aan de stekker trekken. Draag het apparaat niet aan de aansluitkabel.

Raak de netstekker nooit met natte handen aan.

Trek bij gevaar of bij een defect onmiddellijk de stekker uit het stopcontact. Zorg er daarom voor dat het stopcontact waarin de netstekker van het apparaat zit steeds goed toegankelijk is.

Trek de netstekker uit het stopcontact, alvorens het apparaat te reinigen.

Schroef het apparaat nooit open en voer geen technische wijzigingen uit.

Dompel het apparaat nooit onder in water of andere vloeistoffen, reinig het niet onder stromend water en plaats

het niet in de vaatwasmachine.

Als het apparaat is ingeschakeld, bestaat gevaar voor brandwonden door uitstromend heet water of hete stoom:

Transporteer of verplaats het apparaat niet terwijl het water kookt.

Als water dagenlang in het apparaat blijft staan, kan het bederven:

laat geen water in het apparaat staan wanneer u het niet gebruikt. Giet water dat u niet nodig hebt weg. Reinig het apparaat regelmatig.

Een defect apparaat kan leiden tot materiële schade en letsel:

Controleer het apparaat voor elk gebruik op beschadiging. Gebruik het apparaat niet indien de glazen kan gebarsten is. Gebruik alleen bijpassende originele glazen kannen van ZWILLING. Wees er voorzichtig mee, dan kan is breekbaar.

Gebruik nooit een defect apparaat. Gebruik nooit een apparaat dat op de grond is gevallen.

Bij een defect of een beschadigde aansluitkabel moet het apparaat worden gerepareerd door de fabrikant, zijn klantenservice of door een vergelijkbaar gekwalificeerd persoon om elk gevaar te voorkomen. Het apparaat bevat geen onderdelen die u zelf kunt repareren.

Door een onjuiste hantering van het apparaat kan schade worden veroorzaakt. Plaats het apparaat op een droge, vlakke, slipvaste ondergrond.

Plaats het apparaat niet op een heet oppervlak of in de buurt van krachtige hittebronnen.

Plaats het apparaat niet op een oppervlak dat door water en hitte kan worden beschadigd (bijv. onbehandeld hout). Gebruik alleen originele glazen kannen. Gebruik geen thermosflessen,

andere plastic bakjes of glazen kannen die niet hittebestendig zijn.

Voordat u het apparaat opbergt:

Trek de netstekker uit en laat het apparaat volledig afkoelen. Laat het apparaat bij kamertemperatuur volledig drogen of droog het af met een doek.

Verklaring van de symbolen



Levensgevaar door elektrische schok



Gevaar voor verbranding aan hete oppervlakken en gevaar voor brandwonden door heet water

De koffie, de glazen kan en de warmhoudplaat zijn heet tijdens en na het koffiezetten. Pak de glazen kan alleen bij het handvat vast en ga er voorzichtig mee om. Warmhoudplaat niet aanraken. Na het gebruik is het oppervlak van het verwarmingselement nog warm.

Technische gegevens

Stroomvoorziening	220 - 240 V~, 50-60 Hz
Energieverbruik/vermogen	1645 - 1960 W
Vulhoeveelheid	1,5 l
Lengte aansluitkabel	1,0 m
Afmetingen (B x H x D)	290 x 350 x 155 mm
Gewicht	ca. 2,65 kg



Niet bij het huishoudelijk afval afvoeren.

Kenmerkingen



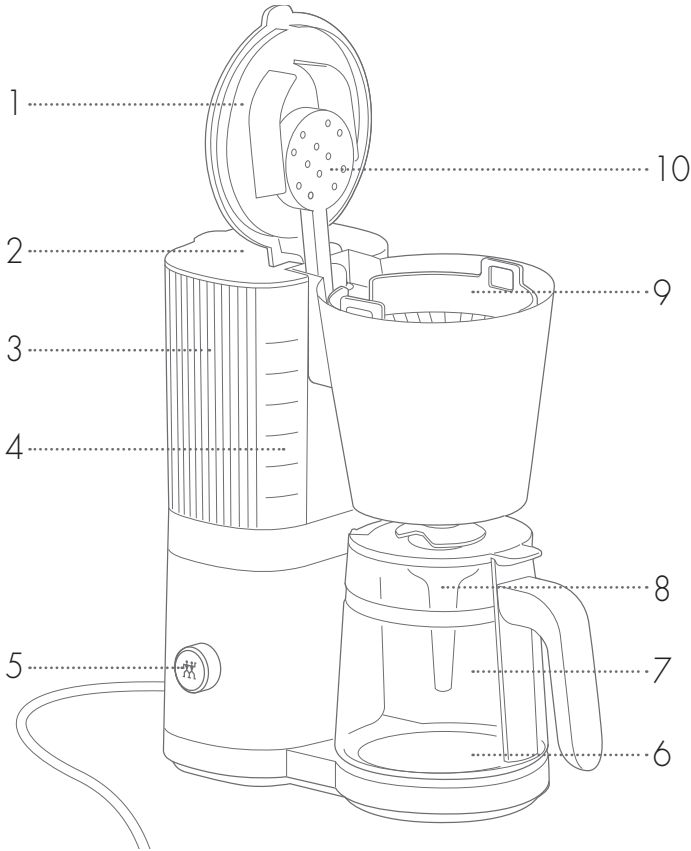
Het apparaat voldoet aan de richtlijnen voor de CE-kenmerking.

Programmafuncties



1 Display	5 Ontkalken (knippert = ontkalken noodzakelijk)
2 Blooming aan/uit	6 Zetproces starten / aantal kopjes selecteren (knippert = zetproces loopt)
3 Waterhardheid L1, L2 of L3	7 Tijd/timer (brandt = timer actief)
4 Schakelaar (Tikken = aan/uit/bevestigen, draaien = functiekeuze/waarde wijzigen)	

Overzicht



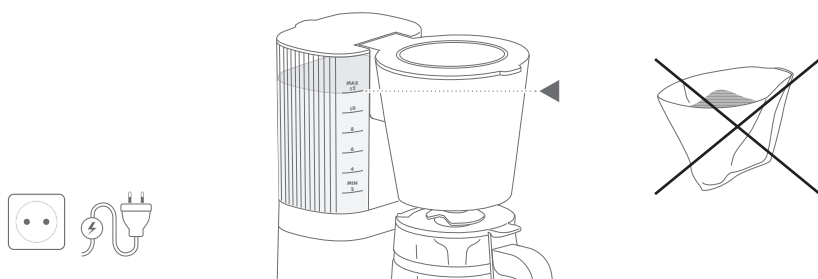
1 Filterdeksel	6 Warmhoudplaat
2 Deksel van het reservoir	7 Glazen kan
3 Waterreservoir	8 Aromatrechter
4 Schaal	9 Filterhouder
5 Schakelaar	10 Zetkop

Inbedrijfstelling

1 Reinigen


Maak het waterreservoir, de zetkop, de filterhouder en de glazen kan schoon met drinkwater. Zorg ervoor dat de spanning van uw stopcontact overeenkomt met de spanning van de koffiemachine (zie typeplaatje aan de onderkant van de machine). Sluit de koffiemachine aan op het stopcontact.

Vul het reservoir met vers drinkwater tot aan de MAX-markering. Plaats de lege glazen kan in het midden onder de filterhouder op de warmhoudplaat. Start een zetproces zonder koffiëpoeder en zonder filterzakje (draai de schakelaar naar rechts tot  , druk op de schakelaar).



2 Waterhardheid instellen

Hoe harder het drinkwater is, hoe vaker de koffiemachine moet worden ontkalkt. De koffiemachine is ingesteld op gemiddelde waterhardheid L2. Kies L1 voor bijzonder zacht water of L3 voor hard (kalkhoudend) water.


Draai de schakelaar naar links tot het symbool  knippert. Druk op de schakelaar. De weergegeven waterhardheid knippert. Draai de schakelaar om de juiste waterhardheid te kiezen. Als u nogmaals drukt, blijft de instelling behouden als de koffiemachine wordt losgekoppeld van het lichtnet.


Instellingen

1 Blooming

Het van tevoren even bevochtigen van versgemalen koffie verbetert de smaak. Wanneer er water op droog koffiempoeder komt, ontstaat er koolzuur. Dit beïnvloedt de smaak van de koffie en zorgt ervoor dat het water niet de gewenste aroma's uit het koffiempoeder vrijmaakt. De bloei zorgt ervoor dat de gewenste aroma's uit de koffie kunnen vrijkomen bij het daaropvolgende zetproces.

Blooming in/uitschakelen

Draai de schakelaar naar links tot het symbool  knippert. "YES" betekent dat de koffie voor het zetten eerst wordt bevochtigd. Anders wordt er "NO" weergegeven. Druk op de schakelaar. "YES" of "NO" knippert. Naar rechts draaien schakelt de bevochtiging in, naar links draaien schakelt dit uit. Druk op de schakelaar om uw keuze te bevestigen.



 Als u de blooming-functie activeert, wordt de ideale hoeveelheid voor de bevochtiging en het daadwerkelijke zetproces geoptimaliseerd voor het ingestelde aantal kopjes. Zonder blooming kan het aantal kopjes niet worden ingesteld. Dit is ook niet nodig, omdat zowel met als zonder blooming altijd alle water uit het waterreservoir wordt gebruikt.


2 De tijd instellen

Draai de schakelaar naar rechts tot het symbool  knippert. Druk drie seconden op de schakelaar. De tijd wordt weergegeven en knippert. Corrigeer de uren door aan de schakelaar te draaien. Druk op de schakelaar. Stel vervolgens de minuten in door te draaien. Druk op de schakelaar. Door naar links te draaien, keert u terug naar alle andere instellingen.

Bij stroomuitval zet de klok zichzelf terug op 12.00 uur (bijv. wanneer de stekker uit het stopcontact wordt getrokken).

3 De timer instellen

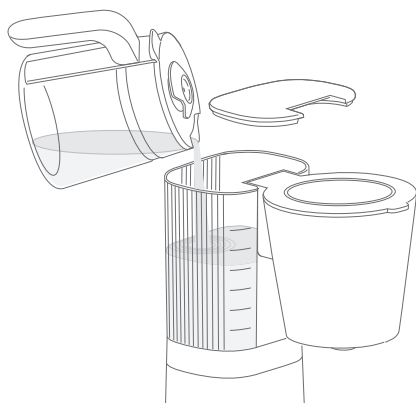
De juiste tijd moet worden ingesteld zodat de timer de koffiemachine op tijd start (zie paragraaf **2**). Draai de schakelaar tot het symbool  knippert. Druk kort op de schakelaar tot de weergave knippert. Draai om het tijdstip in te stellen waarop de koffie moet worden gezet. Druk op de schakelaar. Stel vervolgens de minuten in door te draaien. Druk nogmaals op de schakelaar. Nu verschijnt het symbool  continue tot het koffiezetten.

 Vul na het instellen van de timer het waterreservoir en het koffiefilter met de gewenste hoeveelheid water en koffiempoeder.
Bij het uitschakelen van de koffiemachine en een stroomstoring wordt de timer gewist.

Bediening

1 Water toevoegen

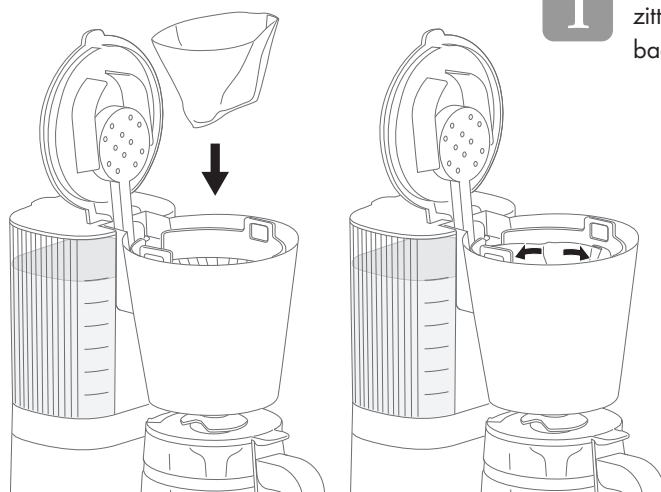
Open het deksel van het reservoir. Vul het reservoir slechts met zoveel vers drinkwater als u wilt zetten. LET OP: Ongeacht het aantal kopjes dat bij stap 4 is geselecteerd, wordt al het water uit het waterreservoir gebruikt. De schaalverdeling op het reservoir en op de kan helpen u bij het afmeten. Sluit het deksel van het reservoir.



i De schaalverdeling op het waterreservoir en op de kan komen niet exact overeen, omdat er water verloren gaat als stoom en als vocht in het koffiedik tijdens het koffiezetten. De schaalverdeling op het waterreservoir biedt de juiste oriëntatie bij het vullen. Let op: Vul niet meer water dan tot aan de MAX-markering, anders loopt de glazen kan of het koffiefilter over.

2 Filter plaatsen

Open het filterdeksel. Plaats een filterzakje in de filterhouder. Druk het filterzakje lichtjes tegen de wanden van de filterhouder zodat het goed aansluit.

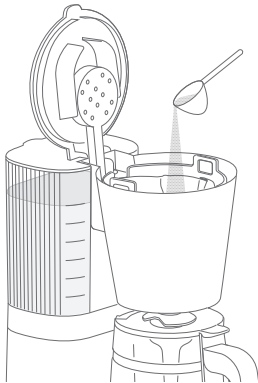


i De filterhouder moet stevig zitten en bij het plaatsen hoorbaar vastklikken.

3 Koffie plaatsen

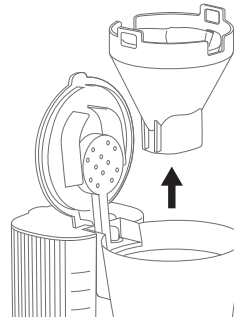
Gebruik gemalen koffie

Doe de gemalen koffie in het filterzakje. Sluit het filterdeksel.



Malen van hele bonen met de ZWILLING Enfinigy koffiemolen

Til de filterhouder met het zakje uit de koffiemachine en schuif deze onder de uitloop van de koffiemolen. Verdeel het poeder na het malen door het filter voorzichtig te schudden. Plaats de filterhouder in de koffiemachine tot de houder vastklikt. Sluit het filterdeksel.



4 Koffie zetten

Draai de schakelaar naar rechts tot het symbool ☕ knippert. Druk op de schakelaar.

- Zonder "blooming" begint het zetproces onmiddellijk en knippert het symbool ☕.
- Bij "blooming" moet u nu instellen hoeveel kopjes er moeten worden gezet door de schakelaar te draaien. Druk nogmaals op de schakelaar. Het symbool ☕ knippert en de koffiemachine bevochtigt het poeder met de juiste hoeveelheid water voor het koffie zetten.

Zodra het waterreservoir leeg is, wordt het zetgedeelte uitgeschakeld en brandt het symbool ☕ continu. De warmhoudplaat blijft nog 30 minuten heet. Na 30 minuten schakelt de koffiemachine zichzelf uit. Druk op de schakelaar als u de machine eerder wilt uitschakelen.



Verbrandingsgevaar! De koffie, de glazen kan en de warmhoudplaat zijn heet tijdens en na het koffiezetten. Pak de glazen kan alleen bij het handvat vast en ga er voorzichtig mee om. Warmhoudplaat niet aanraken. Na het gebruik is het oppervlak van het verwarmingselement nog warm.



Het klepje onder de filterhouder is alleen open als de gesloten glazen kan in het midden onder de filterhouder staat. Let op: Als de kan niet of niet correct is geplaatst, kan het filter overlopen.

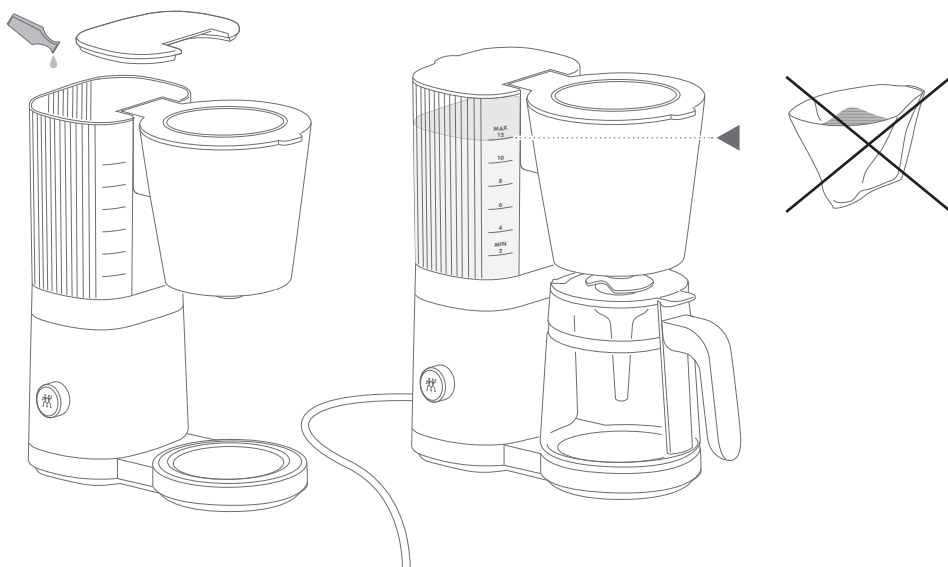
Onderhoud

1 Ontkalken

LET OP: Gebruik voor het ontkalken alleen ZWILLING ontkalker. Bij gebruik van andere producten aanvaardt ZWILLING geen aansprakelijkheid voor gevolgschade.

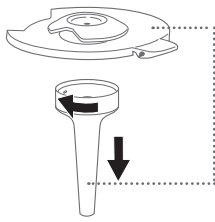
Afhankelijk van de hardheid van het water vormt er zich kalkaanslag in de machine. Kalkaanslag op de verwarmingselementen verlengt de zettijd, het stroomverbruik en verlaagt de zetempera-tuur; dit is van invloed op de smaak van de koffie. Ontkalk de koffiemachine zodra het symbool ☹ knippert. Als ontkalken nodig is, kunt u nog slechts 10 keer koffie zetten met de koffiemachi-ne om schade te voorkomen.

Vul het reservoir met 1 liter water en ontkalker in de mengverhouding die op de verpakking wordt aangegeven. Plaats de lege glazen kan onder de filterhouder. Draai de schakelaar geheel naar links. Er verschijnt "CLN" voor het reinigen (Clean). Druk op de schakelaar. Het ontkalken duurt maximaal 15 minuten. Daarna knippert het symbool ☹ niet meer, maar brandt het continu. Maak het reservoir, de filterhouder en de glazen kan schoon met water. Vul het reservpor met vers water tot aan de MAX-markering, plaats de lege glazen kan onder de filterhouder en start een zetproces zonder koffi-poeder en zonder filterzakje.

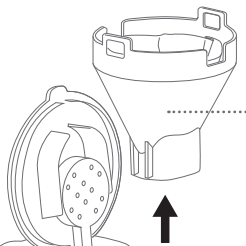
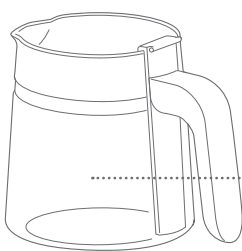


2 Reinigen

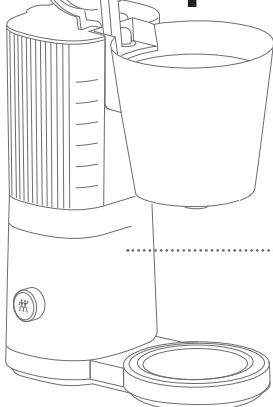
De glazen kan, het deksel, de aromatrechter en de filterhouder moeten regelmatig worden schoongemaakt, zodat de koffie zijn goede smaak behoudt.



i Bevestig de aromatrechter weer na het reinigen. Hij zorgt ervoor dat de koffie gelijkmatig wordt gemengd.

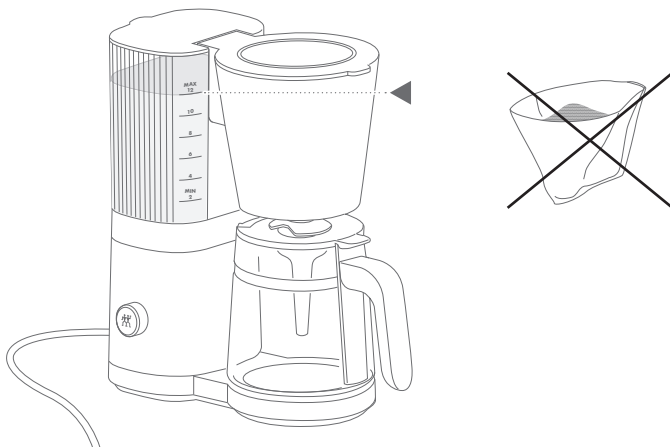


⚡ Veeg het apparaat alleen af met een vochtige doek.
Trek de stekker eerst uit het stopcontact!



3 Reiniging na langer niet gebruiken

Als de koffiemachine langer dan drie dagen niet is gebruikt: maak het reservoir, de filterhouder en de glazen schoon met water. Vul het reservoir met vers water tot aan de MAX-markering, plaats de lege glazen kan onder de filterhouder en start een zetproces zonder koffiepoeder en zonder filterzakje.



Storing

Probleem	Mogelijke oorzaak	Oplossing
	Het filterzakje knikt om tijdens het koffiezetten.	Druk het filterzakje lichtjes tegen de wanden van de filterhouder.
Koffiepoeder in de gezette koffie.	Het klepje onder de filterhouder gaat niet open.	Plaats de kan in het midden onder de filterhouder. Gebruik alleen de originele kan met gesloten deksel.
	Teveel koffiepoeder in het filter.	Verminder de hoeveelheid poeder.
Het zetproces start niet na het indrukken van de schakelaar.	Het apparaat moet worden ontkalkt.	Ontkalk het apparaat, zie de paragraaf "Ontkalken".
	Blooming is ingeschakeld.	Stel het gewenste aantal kopjes in door de schakelaar te draaien en door nogmaals op de schakelaar te drukken.
Het apparaat werkt niet.	Stroomvoorziening onderbroken.	Sluit het apparaat aan op een stopcontact met de juiste spanning en stroom (zie typeplaatje aan de onderkant van de machine). Controleer de zekering.

Klantenservice

Neem bij problemen met uw apparaat contact op met onze klantenservice.

Gedetailleerde aanwijzingen over service, reparatie, garantie en de productregistratie vindt u onder www.zwilling.com/service.

Toebehoren

Bijpassend toebehoren voor uw apparaat vindt u op www.zwilling.com.

Afvoer



Het symbool met de doorgestreepte afvalcontainer wijst erop dat afgedankte elektrische en elektronica-apparaten als speciaal afval moeten worden verwijderd. Elektrische en elektronische apparaten kunnen gevaarlijke en milieuschadelijke stoffen bevatten. Gooi dit apparaat en de verpakking ervan daarom niet met het ongesorteerde huishoudelijk afval weg, maar lever het in bij een speciaal inzamelpunt voor afgedankte elektrische en elektronica-apparaten. Hierdoor levert u een bijdrage aan de bescherming van bronnen en het milieu. Neem voor verdere informatie contact op met de milieu-afdeling of milieustraat van uw gemeente.

Güvenlik

Filtre kahve makinenizi kullanmadan önce bu kullanım kılavuzunu dikkatlice okuyun. Kullanım kılavuzunu güvenli bir yerde saklayın. Kahve makinesini bir başkasına devrettiğinizde kullanım kılavuzunu da birlikte verin.

Bu kullanım kılavuzunun dikkate alınmaması ağır yaralanmalara veya cihazın hasar gör-

mesine neden olabilir. Bu kullanım kılavuzunun dikkate alınmamasından kaynaklanan hasarlar-
dan ZWILLING firması sorumlu tutulamaz.

Güvenliğiniz için önemli olan talimatlar belirgin şekilde işaretlenmiştir. Kazaları ve cihazda meydana gelebilecek zararları önlemek için bu açıklamalara mutlaka uyun.

Güvenlik Talimatları

Filtre kahve makinesi (bundan böyle "cihaz" olarak anılacaktır) yalnızca çekilmiş kahveden normal evsel miktarlarda kahvenin hazırlanması için tasarlanmıştır.

Başka her türlü kullanım amaç dışı kullanım olarak değerlendirilip yaralanmalara veya maddi hasarlara neden olabilir.

Cihazda başka sıvıları veya gıdaları hazırlamayın.

Cihaz ticari kullanım için değil, ev kullanımı için tasarlanmıştır. Cihaz şu evsel ortamlarda kullanılabilir:

- Dükkan, ofis ve diğer çalışma ortamlarında yer alan personel mutfakları
- Çiftlik evleri
- Otel, motel ve benzeri konaklama tesislerinin müşterileri tarafından
- Kahvaltılı pansiyonlar

Bu cihaz, yanlarında güvenliklerinden sorumlu birisi bulunduğu veya kendilerine cihazın kullanımı konusunda gerekli

talimatlar verildiği ve olası tehlikeleri anladığı sürece 8 yaşından büyük çocuklar ve fiziksel, duyuşsal veya zihinsel kapasitesi sınırlı ya da denetim veya bilgi eksiği olan kişiler tarafından kullanılabilir.

Çocuklar cihazla oynamamalı. Sadece 8 yaşından büyük çocuklar cihazı ancak gözetim altında temizleyip bakımını yapabilir.

Cihazı ve güç kablosunu 8 yaşından küçük çocukların erişemeyeceği bir yerde saklayın.

Çocukları ambalaj malzemesinden uzak tutun. Aksi takdirde boğulma tehlikesi vardır.

Cihaz çalışırken bir dolabın içinde bulunmamalıdır.

Cihaz elektrikle çalışır. Bu nedenle elektrik çarpması tehlikesi bulunmaktadır.

Cihazı sadece sızan suyun giremeyeceği, düzgün şekilde monte edilmiş

topraklı bir prize bağlayın.

Sadece şebeke güç kaynağınız cihazın tip etiketinde belirtilen bilgilere uygunsuzsa cihazı çalıştırın.

Bu cihazın güç tüketimi yüksektir. Bu nedenle cihazı çoklu prizlere veya uzatma kablolarına bağlamayın.

Güç kablosunun kıvrılması ve sıkışmasını engelleyin ve güç kablosunun ve cihazın ısı kaynaklarıyla (örn. ocak, gaz alevleri) temas etmesini engelleyin.

Cihazın fişini prizden çıkarırken her zaman fişten tutarak çekin. Cihazı güç kablosundan tutarak taşımayın.

Cihazın fişine asla ıslak ellerle dokunmayın.

Tehlikeli durumlarda ve bir arıza meydana geldiğinde hemen fişi prizden çekin. Bu nedenle cihazın fişinin takılı olduğu prizin her zaman kolayca ulaşılabilir olmasını sağlayın.

Cihazı temizlemeden önce fişi prizden çekin.

Cihazı kesinlikle açmayın ve modifiye etmeyin.

Cihazı asla suya veya başka sıvılara daldırmayın, musluk altında temizleme ve bulaşık makinesine koymayın.

Cihaz çalışırken sıçrayan sıcak su veya sıcak buhar ile haşlanma tehlikesi bulunmaktadır:

Kaynatma işlemi devam ederken cihazı taşımayın ve hareket ettirmeyin.

Su birkaç gün cihazda kalırsa bozulabilir:

Cihazı kullanmadığınız zaman içinde su bırakmayın. Kullanılmayan suyu dökün. Cihazı düzenli olarak temizleyin.

Arızalı bir cihaz maddi hasarlara ve yaralanmalara neden olabilir:

Her kullanımdan önce cihazı hasarlar açısından kontrol edin. Cam sürahide çatlaklar görülüyorsa cihazı kullanmayın. Sadece orijinal ZWILLING cam sürahilerini kullanın. Sürahi kırılabilir olduğu için dikkatli bir şekilde kullanın.

Asla arızalı bir cihazı kullanmayın.

Asla yere düşmüş bir cihazı kullanmayın.

Bir arıza meydana geldiğinde veya güç kablosu hasarlı olduğunda cihaz üretici, herhangi bir tehlikeyi önlemek için müşteri servisi veya benzer nitelikteki kalifiye bir kişi tarafından tamir edilmeli. Cihazın içinde kullanıcı tarafından tamir edilebilecek parçalar bulunmamaktadır.

Cihazın uygunsuz kullanımı hasarlara neden olabilir. Cihazı kuru, düz ve kaymaz bir yüzeye yerleştirin.

Cihazı sıcak bir yüzeye veya güçlü ısı kaynaklarının yakınına yerleştirmeyin.

Cihazı suya ve yüksek ısıya duyarlı yüzeylere koymayın (örn. işlenmemiş ahşap). Sadece orijinal cam sürahileri kullanın. Termos, başka plastik hazne-

leri veya ısıya dayanıklı olmayan cam sürahileri kullanmayın.

Cihazı kaldırmadan önce:

Fişi çekin ve cihazın tamamen soğumasını bekleyin. Cihazın oda sıcaklığında tamamen kurummasını bekleyin veya cihazı bir bezle kurutun.

Sembollerin Anlamı



Elektrik çarpması sonucu ölüm tehlikesi



Sıcak yüzeylerde yanma tehlikesi ve sıcak suyla haşlanma tehlikesi

Kahve, cam sürahi ve sıcak tutma plakası demleme işlemi sırasında ve sonrasında sıcaktır. Cam sürahiyi sadece kulpundan tutun ve özenle kullanın. Sıcak tutma plakasına dokunmayın. Isıtıcı elemanda artık ısı vardır.

Teknik Bilgiler

Güç beslemesi	220 - 240 V~, 50-60 Hz
Enerji tüketimi/güç	1645 - 1960 W
Kapasite	1,5 l
Güç kablosu uzunluğu	1,0 m
Boyutlar (G x Y x D)	290 x 350 x 155 mm
Ağırlık	yakl. 2,65 kg



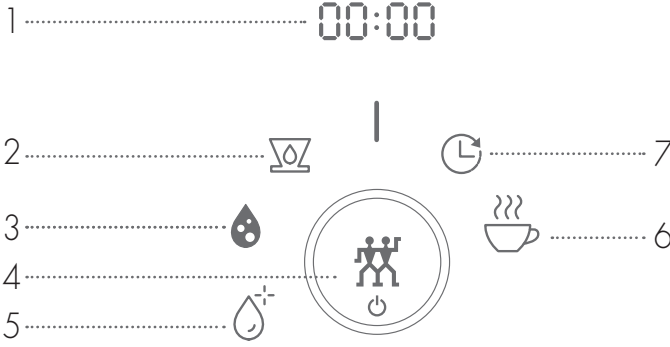
Evsel atıklarla birlikte atmayın.

İşaretler



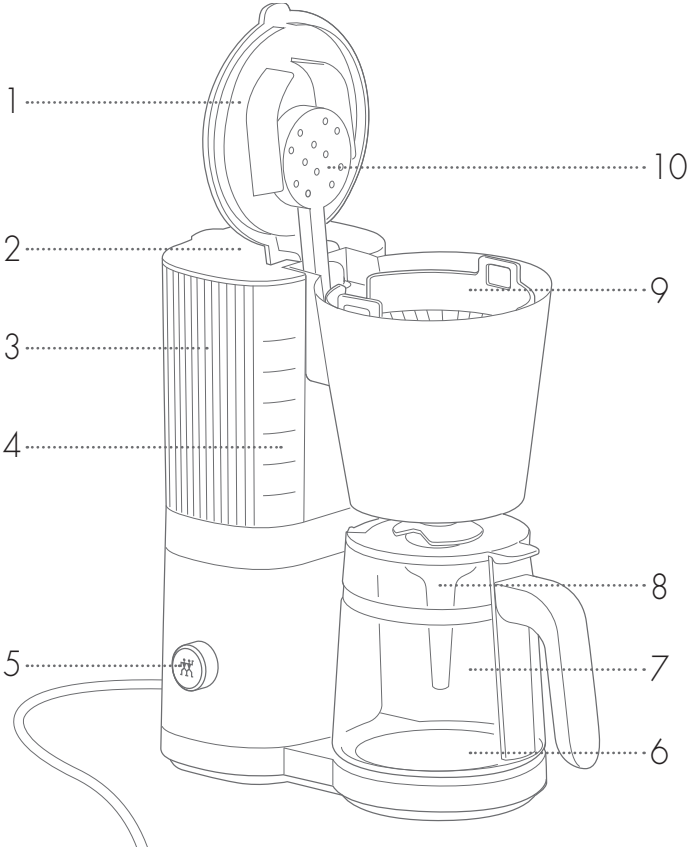
Cihaz CE işareti yönetmeliklerine uygundur.

Program Fonksiyonları



1 Gösterge	5 Kireç Çözme (yanıp sönüyor = kireç çözülmelidir)
2 Blooming (ön demleme fonksiyonu) Açma/Kapama	6 Pişirme işlemini başlatma/fincan sayısını seçme (yanıp sönüyor = kahve hazırlanıyor)
3 Su sertliği L1, L2 veya L3	7 Saat/Zamanlayıcı (yanıyor = zamanlayıcı aktif)
4 Anahtar (Basmak = Açma/Kapama/Onaylama, Çevirmek = Fonksiyon seçimi/değer değiştirme)	

Genel Bakış



1 Filtre sepeti kapağı

2 Tank kapağı

3 Su tankı

4 Su seviyesi göstergesi

5 Anahtar

6 Sıcak tutma plakası

7 Cam sürahi

8 Aroma karıştırıcı


9 Filtre sepeti

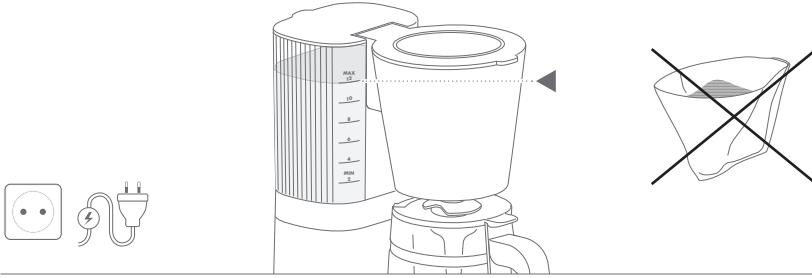
10 Su damlatma başlığı

İlk Çalıştırma

1 Temizlik


Su tankını, su damlatma başlığını, filtre sepetini ve cam sürahiyi içme suyuyla yıkayın. Şebeke güç kaynağınızın kahve makinesinin voltajına uygun olduğundan emin olun (makinenin altındaki tip etiketine bakın). Kahve makinesini prize bağlayın.

Su tankına MAX işaretine kadar temiz içme suyunu doldurun. Boş cam sürahiyi filtre sepetinin altına ortalayarak sıcak tutma plakasına yerleştirin. Çekilmiş kahve ve filtre kağıdı kullanmadan bir demleme işlemi başlatın (anahtarı  simgesine kadar sağa çevirin ve anahtara basın).



2 Su Sertliğinin Ayarlanması

Kullandığınız içme suyu ne kadar sertse kahve makinesi o kadar sık kireçten temizlenmelidir. Kahve makinesi L2 orta su sertliğine ayarlanmıştır. Yumuşak su için L1, sert (kireçli) su için L3 seçin.


 simgesi yanıncaya kadar anahtarı sola çevirin. Anahtara basın. Görüntülenen su sertliği yanıp söner. Anahtarı çevirerek doğru su sertliğini seçin. Tekrar anahtara bastığınızda kahve makinesi şebekeden ayrılrsa bile uyarı korunacak.


Ayarlar

1 Blooming (çekilmiş kahvenin önceden demlenmesi)


Taze çekilmiş kahvenin önceden demlenmesi kahvenin tadını iyileştirir. Su kuru çekilmiş kahve ile temas ettiğinde karbonik asit oluşur. Karbonik asit kahvenin tadını etkiler ve suyun istenen aromaları çekilmiş kahveden çıkarmasını engeller. Blooming fonksiyonu, istenen aromaların sonraki demleme işleminde kahveden çıkarılabilmesini sağlar.

Blooming fonksiyonunun açılması/kapanması

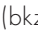

 simgesi yanıp sönünceye kadar anahtarı sola çevirin. "YES", kahvenin demlenmeden önce ıslatılacağı anlamına geliyor. Aksi halde "NO" görüntülenir. Anahtara basın. "YES" veya "NO" yanıp söner. ıslatma fonksiyonunu açmak için anahtarı sağa, kapatmak için sola çevirin. Seçiminizi onaylamak için anahtara basın.


 Blooming fonksiyonunu etkinleştirdiğinizde en uygun ön demleme miktarı ayarlanan fincan sayısına göre belirlenir. Blooming fonksiyonu olmaksızın fincan sayısı seçilemez. Bu da gerekli değildir, çünkü Blooming aktif olsa da olmasa da her zaman su tankında bulunan suyun tümü kullanılır.

2 Saatin Ayarlanması

 simgesi yanıp sönünceye kadar anahtarı sağa çevirin. Anahtarı üç saniye boyunca basılı tutun. Saat görüntülenir ve yanıp söner. Anahtarı çevirerek saati düzeltin. Anahtara basın. Sonra anahtarı çevirerek dakikaları ayarlayın. Anahtara basın. Anahtarı sola çevirerek diğer ayarlara dönebilirsiniz. Elektrik kesildiğinde saat tekrar 12:00'ye sıfırlanır (örn. fiş çekildiğinde).

3 Zamanlayıcının Ayarlanması

Zamanlayıcının kahve makinesini vaktinde çalıştırması için doğru saatin ayarlanmış olması lazım (bkz. Kısım 2).  simgesi yanıp sönünceye kadar anahtarı çevirin. Gösterge yanıp sönünceye kadar anahtara kısaca basın. Anahtarı çevirerek kahve demleme işleminin başlatılacağı zamanı ayarlayın. Anahtara basın. Sonra anahtarı çevirerek dakikaları ayarlayın. Anahtara tekrar basın. Hamur hazırlanışı başlayıncaya kadar  simgesi şimdi sabit yanar.

 Zamanlayıcı ayarlandıktan sonra su tankına istenen miktarda su ve kahve filtresine istenen miktarda çekilmiş kahve doldurun. Kahve makinesi kapatıldığında veya elektrik kesildiğinde zamanlayıcı sıfırlanır.

Kullanım

1 Su Doldurmak

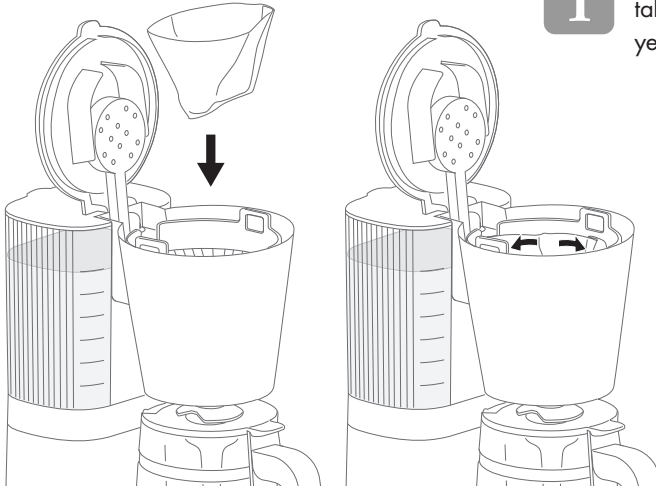
Tank kapağını açın. Tanka sadece demlemek istediğiniz kadar içme suyunu doldurun. DİKKAT: Adım 4'te seçilen fincan sayısına bağımsız olarak su tankındaki suyun tümü kullanılır. Su, tank ve sürahideki seviye göstergeleri yardımıyla ölçülebilir. Tank kapağını kapatın.



Demleme işlemi sırasında buhar ve telvedeki nem şeklinde meydana gelen su kaybından dolayı su tankı ve sürahideki seviye göstergeleri tam eşit değiller. Tankı doldururken su tankındaki seviye göstergesini dikkate alın. Dikkat: Cam sürahi veya kahve filtresinin taşmaması için MAX işaretini aşacak kadar su doldurmayın.

2 Filtre Kağıdının Yerleştirilmesi

Filtre sepeti kapağını açın. Filtre sepetine bir filtre kağıdını yerleştirin. Filtre kağıdını sepetin duvarlarına hafifçe basarak tam oturtun.

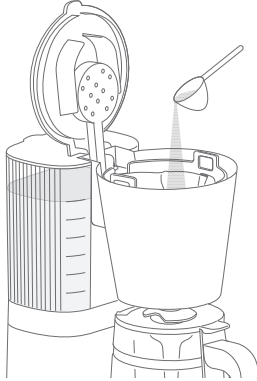


Filtre sepeti tam oturmalı ve takıldığında duyulacak şekilde yerine geçmelidir.

3 Çekilmiş Kahve Doldurmak

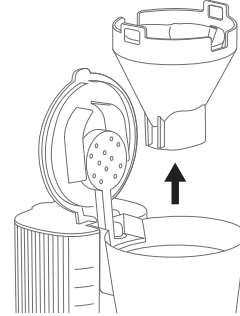
Çekilmiş kahve kullanmak

Çekilmiş kahveyi filtre kağıdına doldurun. Filtre sepeti kapağını kapatın.






ZWILLING Enfinigy kahve değirmeniyle kahve çekirdeklerinin öğütülmesi


Filtre sepetini filtre kağıdıyla beraber kahve makinesinden çıkartın ve kahve değirmeninin çıkışının altına yerleştirin. Öğüttükten sonra filtre sepetini hafifçe sallayarak çekilmiş kahvenin eşit dağılmasını sağlayın. Filtre sepetini duyulacak şekilde yerine oturttükten sonra kahve makinesine takın. Filtre sepeti kapağını kapatın.



4 Kahve Demleme

 simgesi yanıp sönmeye kadar anahtarı sağa çevirin. Anahtara basın.

- "Blooming" (ön demleme) fonksiyonu olmaksızın demleme işlemi hemen başlatılır ve  simgesi yanıp söner.
- "Blooming" fonksiyonu aktif ise anahtarı çevirerek demlenecek fincan sayısını ayarlayın. Anahtara tekrar basın.  simgesi yanıp söner ve demleme işlemi başlamadan önce çekilmiş kahve uygun miktarda su ile ıslatılır.

Su tankı boşalır boşalmaz demleme grubu kapanır ve  simgesi sürekli olarak yanar. Sıcak tutma plakası 30 dak. sonrasında kadar sıcak kalır. 30 dakika sonra kahve makinesi otomatik olarak kapanır. Makineyi daha önce kapatmak için anahtara basın.



Haşlanma tehlikesi! Kahve, cam sürahi ve sıcak tutma plakası demleme işlemi sırasında ve sonrasında sıcaktır. Cam sürahiyi sadece kulpundan tutun ve özenle kullanın. Sıcak tutma plakasına dokunmayın. Isıtıcı elemanda artık ısı vardır.





Ancak kapalı cam sürahi ortalanarak filtre sepetinin altında yerleştirildiyse filtre sepetinin altındaki vana açıktır. Dikkat: Sürahi yoksa veya düzgün yerleştirilmediyse filtre taşabilir.

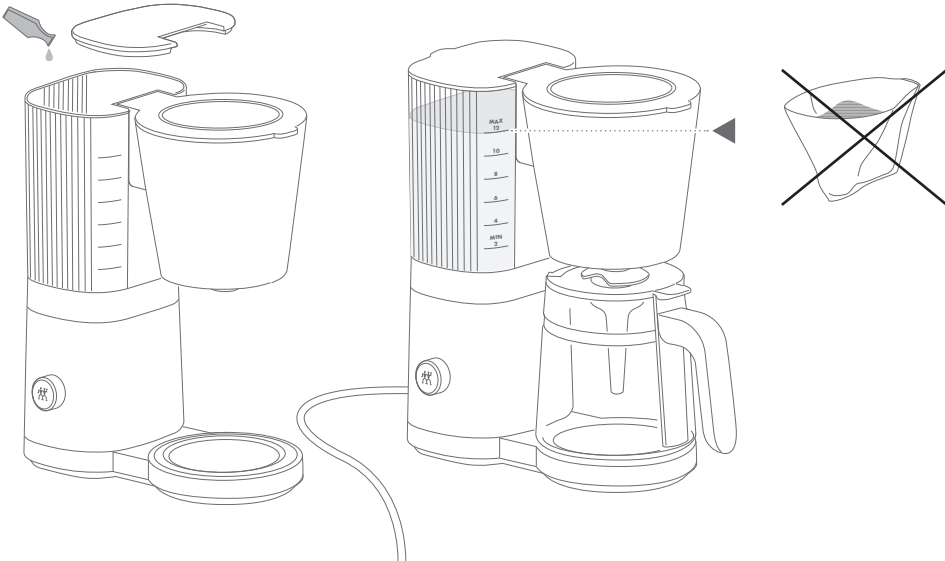
Bakım

1 Kireç Çözme

DİKKAT: Kireç çözmek için sadece ZWILLING kireç çözücüsünü kullanın. Başka ürünler kullanıldığında ZWILLING dolaylı zararlardan sorumlu değildir.

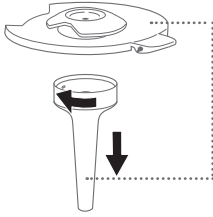
Su sertliğine göre makinenin içinde kireç birikir. Isıtma elemanlarının kireçlenmesi demleme süresinin ve elektrik tüketiminin artması ve kahve tadını olumsuz etkileyen demleme sıcaklığının azalmasıyla sonuçlanır.  simgesi yanıp sönmeye başlar başlamaz kahve makinesinin kirecini çözüün. Kireç çözme işlemi gerekli olduğunda kahve makinesi hasarları önlemek için sadece 10 demleme işlemine daha izin verir.

Su tankına 1 litre su ve ambalajında belirtilen karışım oranına uygun miktarda kireç çözücüyü doldurun. Boş cam sürahiyi filtre sepetinin altına yerleştirin. Anahtarı tamamen sola çevirin. Göstergede temizlik için "CLN" (Clean) belirir. Anahtara basın. Kireç çözme işlemi 15 dakikaya kadar sürer. Ondan sonra  simgesi artık yanıp sönmeyip sürekli yanar. Tankı, filtre sepetini ve cam sürahiyi su ile yıkayın. Tankı MAX işaretine kadar temiz su doldurun, boş cam sürahiyi filtre sepetinin altına yerleştirin ve çekilmiş kahve ve filtre kağıdı olmaksızın bir demleme işlemi başlatın.

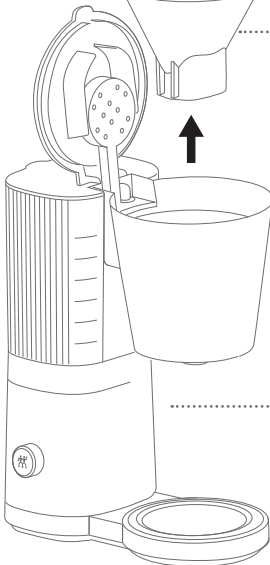
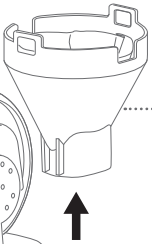
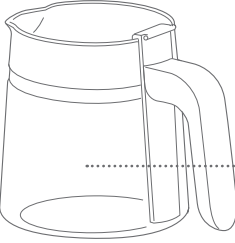


2 Temizlik

Kahvenin lezzetini korumak için cam sürahiyi, kapağını, aroma karıştırıcıyı ve filtre sepetini düzenli olarak temizleyin.



i Temizlikten sonra aroma karıştırıcıyı tekrar takın. Bu parça kahvenin eşit şekilde karıştırılmasını sağlar.

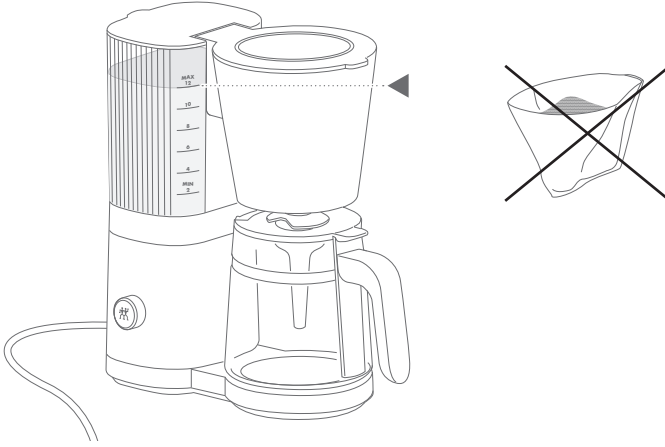


⚡ Cihazı sadece nemli bir bezle silin.
Önce fişi çekin!



3 Uzun Süre Kullanılmadıktan Sonra Temizlik

Kahve makinesi üç günden uzun bir süre kullanılmadığında: tankı, filtre sepetini ve cam sürahiyi su ile yıkayın. Tanka MAX işaretine kadar temiz su doldurun, boş cam sürahiyi filtre sepetinin altına yerleştirin ve çekilmiş kahve ve filtre kağıdı olmaksızın bir demleme işlemi başlatın.



Arıza

Sorun	Olası sebep	Çözüm
	Filtre kağıdı demleme sırasında çöküyor.	Filtre kağıdını sepetin duvarlarına hafifçe basarak yerleştirin.
Demlenmiş kahvede çekilmiş kahve var.	Filtre sepetinin altındaki vana açılmıyor.	Sürahiyi ortalayarak filtre sepetinin altına yerleştirin. Sadece orijinal sürahiyi kapatılmış kapakla kullanın.
	Filtre kağıdında fazla çekilmiş kahve var.	Çekilmiş kahve miktarını azaltın.
Anahtara basıldıktan sonra demleme işlemi başlatılmıyor.	Cihazın kireci çözülmelidir.	Cihazın kirecini çözün; "Kireç Çözme" bölümüne bakın.
	Blooming fonksiyonu aktiftir.	Anahtarı çevirerek istenen fincan sayısını ayarlayın ve anahtara tekrar basın.
Cihaz çalışmıyor.	Güç beslemesi kesiktir.	Cihazı voltaj ve güç değerleri uygun olan bir prize bağlayın (makinenin altındaki tip etiketine bakın). Sigortayı kontrol edin.

Müşteri Servisi

Cihaz ile ilgili sorunlar için müşteri servisimize danışın.

Servis, onarım, garanti ve ürün kaydetme ile ilgili detaylı bilgileri için şu sayfaya bakın:
www.zwilling.com/service.

Aksesuar

Cihazınıza uygun aksesuarları www.zwilling.com sayfasında bulabilirsiniz.

Tasfiye



"Çarpı işaretli tekerlekli çöp kutusu" simgesi atık elektrikli ve elektronik eşyaların ayrı olarak bertaraf edilmesi gerektiğine işaret eder (AEEE). Elektrikli ve elektronik cihazlar tehlikeli ve çevreye zarar veren maddeler içerebilir. Bu cihazı ve ambalajını ayrılmamış evsel atık olarak değil, bir atık elektrikli ve elektronik eşyalar toplama noktasına götürerek bertaraf edin. Bu şekilde kaynakların ve çevrenin korunmasına katkıda bulunuyorsunuz. Daha fazla bilgi için lütfen belediyenize danışın.

Sikkerhed

Læs hele denne betjeningsvejledning, før filterkaffemaskinen tages i brug. Opbevar betjeningsvejledningen på et sikkert sted. Hvis filterkaffemaskinen overdrages til andre personer, skal betjeningsvejledningen også følge med.

Tilsidesættelse af anvisningerne i denne betjeningsvejledning kan medføre alvorlige kvæ-

stelser eller skader på apparatet. ZWILLING påtager sig intet ansvar for skader, der skyldes, at denne betjeningsvejledning ikke følges.

Vigtige anvisninger om sikkerhed er specielt markeret. Overhold ubetinget disse anvisninger for at undgå ulykker og skader på apparatet.

Sikkerhedsanvisninger

Filterkaffemaskinen (i det følgende omtalt som „apparat“) er udelukkende beregnet til tilberedning af kaffe af malet kaffepulver i mængder svarende til en normal husholdning.

Enhver anden anvendelse anses ikke som værende i overensstemmelse med formålet og kan medføre tilskadekomst eller materielle skader.

Der må ikke opvarmes andre væsker eller fødevarer i apparatet.

Apparatet er beregnet til husholdningsbrug, ikke til erhvervs-mæssig anvendelse. Apparatet må anvendes i følgende husholdningslignende omgivelser:

- i køkkener til medarbejdere i butikker, kontorer og andre erhvervsområder
- i landbrugsbedrifter
- af kunder på hoteller, moteller og andre ligende boligomgivelser
- på pensioner med morgenmad

Dette apparat kan anvendes af per-

soner over 8 år samt af personer med begrænsede fysiske, sansemæssige eller mentale evner eller manglende erfaring og/eller viden, såfremt de er under opsyn eller er blevet instrueret i sikker brug af apparatet og forstår farerne, der følger heraf.

Børn må ikke lege med apparatet. Børn må kun rengøre og vedligeholde apparatet, når de er fyldt 8 år og er under opsyn.

Opbevar apparatet og dets tilslutningsledning utilgængeligt for børn under 8 år.

Hold børn borte fra emballagemateriale. Der er fare for kvælning.

Apparatet må ikke være placeret i et skab under anvendelsen.

Apparatet drives med elektrisk strøm. Derfor er der fare for elektrisk stød:

Apparatet må kun tilsluttes en jordet stikdåse, der er installeret i overensstemmelse med forskrifterne, og som der ikke kan løbe vand ind i.

Apparatet må kun anvendes, når den angivne spænding på typeskiltet stemmer overens med stikdåsens spænding.

Apparatet har et højt effektforbrug. Tilslut derfor ikke apparatet til stikdåser med flere udtag eller forlænger kabler.

Vær opmærksom på, at tilslutningsledningen ikke knækkes eller klemmes, og at tilslutningskablet og apparatet ikke kommer i kontakt med varmekilder (f.eks. kogeplader, gasflammer).

Når netstikket trækkes ud af stikdåsen, skal der altid trækkes direkte i stikket.

Apparatet må ikke bæres i tilslutningsledningen.

Tag aldrig fat i netstikket med våde hænder.

Træk straks netstikket ud af stikkontakten i tilfælde af fare eller en defekt.

Sørg derfor for, at der altid er nem adgang til den stikdåse, som apparatets netstik sidder i.

Træk netstikket ud af stikdåsen, før apparatet rengøres.

Apparatet må ikke åbnes, og der må ikke foretages tekniske ændringer.

Apparatet må aldrig dyppes i vand eller andre væsker. Det må ikke rengøres under rindende vand, og det må aldrig vaskes op i opvaskemaskinen.

Der er fare for skoldning som følge af udløbende meget varmt vand eller varm damp, når apparatet er tændt:

Apparatet må ikke transporteres eller flyttes, mens kogningen er i gang.

Hvis vandet forbliver i apparatet i flere dage, kan det blive fordærvet:

Tøm apparatet for vand, hvis det ikke benyttes. Hæld vand, der ikke skal bruges, ud. Rengør apparatet regelmæssigt.

Et defekt apparat kan medføre materielle skader og tilskadekomst:

Kontroller altid apparatet for skader inden brug. Apparatet må ikke anvendes, hvis der er revner i glaskanden.

Anvend kun apparatet med en passende original-ZWILLING-glaskande. Brug kanden med forsigtighed, den kan let gå i stykker.

Anvend aldrig et defekt apparat. Anvend aldrig et apparat, der er faldet på gulvet.

I tilfælde af en defekt i apparatet eller en beskadiget tilslutningsledning skal apparatet repareres af producenten, dennes kundeservice eller af en lignende kvalificeret person, så farer undgås. Apparatet indeholder ikke dele, som brugeren selv kan reparere.

Der kan opstå skader som følge af forkert håndtering af apparatet. Stil apparatet på en tør, plan og skridsikker overflade.

Apparatet må ikke placeres på en varm overflade eller i nærheden af kraftige varmekilder.

Stil ikke apparatet på en overflade, som kan blive beskadiget af vand og varme (f.eks. ubehandlet træ). Anvend kun originale glaskander. Brug ikke termokander, andre kunststofbeholdere eller glaskander, der ikke er varme-

bestandige.

Før apparatet opbevares:

Træk netstikket ud, og lad apparatet køle helt af. Lad apparatet tørre helt ved stuetemperatur, eller tør det af med en klud.

Forklaring af symboler



Livsfare som følge af elektrisk stød



Fare for forbrænding på varme overflader og fare for skoldning på varmt vand

Kaffen, glaskanden og varmepladen er meget varme både under og efter brygningen. Hold kun glaskanden i håndtaget, og håndtør den med forsigtighed. Rør ikke ved varmepladen. Efter brugen er varmelegemets overflade stadig meget varm.

Tekniske data

Strømforsyning	220 - 240 V~, 50-60 Hz
Energiforbrug/effekt	1645 - 1960 W
Påfyldningsmængde	1,5 l
Tilslutningsledningens længde	1,0 m
Mål (B x H x D)	290 x 350 x 155 mm
Vægt	Ca. 2,65 kg



Må ikke bortskaffes som husholdningsaffald.

Mærkninger



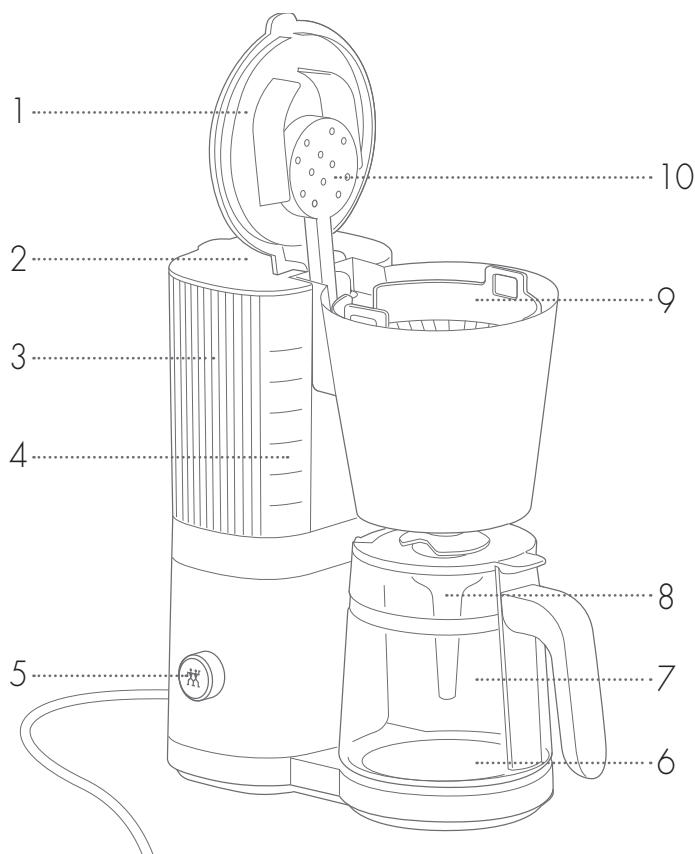
Apparatet opfylder kravene til CE-mærkning.

Programfunktioner



1 Display	5 Afkalkning (blinker = afkalkning påkrævet)
2 Blooming (forbrygning) Til/Fra	6 Start af brygning/valg af antal kopper (blinker = brygningsproces i gang)
3 Vandhårdhed L1, L2 eller L3	7 Klokkeslæt/Timer (lyser = Timer aktiv)
4 Vælgerknop (Tryk = Tænd/Sluk/Bekræft. Drej = Funktionsvalg/Ændre værdi)	

Oversigt



1 Filterlåg

2 Vandbeholderlåg

3 Vandbeholder

4 Skala

5 Vælgerknap

6 Varmeplade

7 Glaskande

8 Aromatråg


9 Filterholder

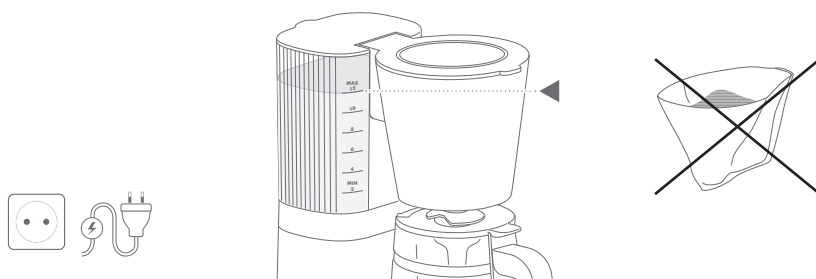
10 Brygningshoved

Ibrugtagning

1 Rengøring


Rengør vandbeholder, brygningshoved, filterholder og glaskande med drikkevand. Kontroller, at stikdåsens spænding stemmer overens med kaffemaskinens spænding (se typeskilt på kaffemaskinens underside). Tilslut kaffemaskinen til stikdåsen.

Fyld vandbeholderen op med frisk drikkevand til markeringen MAX. Sæt den tomme glaskande midt på varmepladen under filterholderen. Udfør en brygning uden kaffepulver og uden kaffefilter (drej vælgerknappen mod højre til , tryk på vælgerknappen).



2 Indstilling af vandhårdhed

Jo hårdere drikkevandet er, desto oftere skal kaffemaskinen afkalkes. Kaffemaskinen er indstillet til en mellem vandhårdhed L2. Vælg L1 ved særlig blødt vand eller L3 ved meget hårdt (kalkholdigt) vand.


Drej vælgerknappen mod venstre, til symbolet  blinker. Tryk på vælgerknappen. Den viste vandhårdhed blinker. Vælg den passende vandhårdhed ved at dreje på vælgerknappen. Når der trykkes på vælgerknappen igen, bibeholdes indstillingerne, når strømforsyningen til kaffemaskinen afbrydes.

Indstillinger

1 Blooming (forbrygning af kaffepulver)


Forbrygning af friskmalet kaffe forbedrer smagen. Når vand kommer i kontakt med tørt kaffepulver, udvikles der kulsyre. Det forringer kaffesmagen og forhindrer, at vandet frigør de ønskede aromaer fra kaffepulveret. Blooming-processen sørger for, at de ønskede aromaer frigøres fra kaffepulveret under den efterfølgende brygning.

Aktivisering/deaktivering af Blooming

Drej vælgerknappen mod venstre, til symbolet  blinker. „YES“ betyder, at kaffepulveret bliver fugtet inden brygningen. Ellers vises „NO“. Tryk på vælgerknappen. „YES“ eller „NO“ blinker. Ved drejning mod højre aktiveres befugtningen, drejning mod venstre deaktiverer den. Tryk på vælgerknappen for at bekræfte valget.



i Når Blooming er aktiveret, bliver den ideelle forbrygningsmængde og den egentlige brygningsproces indstillet i forhold til det valgte antal kopper. Uden Blooming kan antallet af kopper ikke indstilles. Det er heller ikke nødvendigt, fordi den komplette mængde vand i vandbeholderen altid anvendes både med og uden Blooming.

2 Indstilling af klokkeslæt

Drej vælgerknappen mod højre, til symbolet  blinker. Tryk vedvarende på vælgerknappen i tre sekunder. Klokkeslættet vises og blinker. Korrigér timerne ved at dreje på vælgerknappen. Tryk på vælgerknappen. Indstil minutterne ved at dreje på vælgerknappen. Tryk på vælgerknappen. Ved drejning mod venstre returneres til alle andre indstillinger.

Efter et strømsvigt bliver klokkeslættet igen indstillet til 12:00 (f.eks. hvis netstikket trækkes ud af kontakten).

3 Indstilling af Timeren

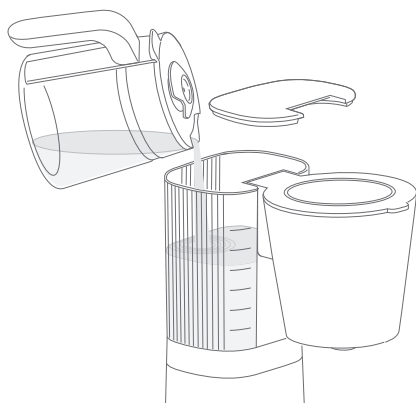
Klokkeslættet skal være indstillet korrekt, for at Timeren kan starte kaffemaskinen på det rigtige tidspunkt (se afsnit **2**). Drej vælgerknappen, til symbolet  blinker. Tryk kort på vælgerknappen, til indikatoren blinker. Indstil det klokkeslæt, hvor kaffe brygningen skal begynde. Tryk på vælgerknappen. Indstil minutterne ved at dreje på vælgerknappen. Tryk igen på vælgerknappen. Nu lyser symbolet  vedvarende frem til brygningen.

i Fyld efter indstillingen af Timeren vandbeholderen og kaffefiltret med den ønskede mængde vand og kaffepulver.
Slukning af kaffemaskinen og et strømsvigt sletter timerindstillingen.

Betjening

1 Påfyldning af vand

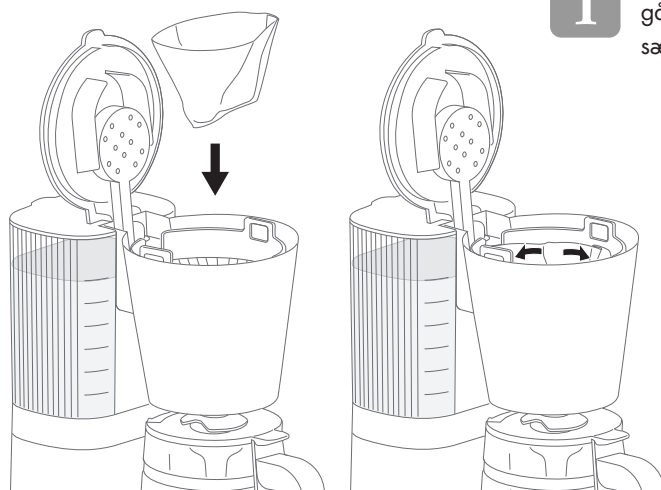
Åbn vandbeholderens låg. Fyld kun så meget frisk drikkevand i vandbeholderen, som der skal brygges. BEMÆRK: Uanset det valgte antal kopper i trin **4**, bruges alt vandet i vandbeholderen. Skalaen på vandbeholderen og på kanden bruges til afmåling af vandmængden. Luk vandbeholderens låg.



i Skalaen på vandbeholderen og på kaffekanden er ikke helt overensstemmende, fordi noget af vandet forbruges i form af damp og som fugtighed i kaffepulveret. Skalaen på vandbeholderen angiver den korrekte påfyldningsmængde. Pas på: Fyld ikke vand i vandbeholderen op over MAX-markeringen, fordi glaskanden eller kaffefiltret i modsat fald løber over.

2 Isætning af filter

Åbn filterlåget. Anbring en kaffefiltret i filterholderen. Tryk kaffefiltret let ind mod filterholderens væg, så den bliver anbragt sikkert.

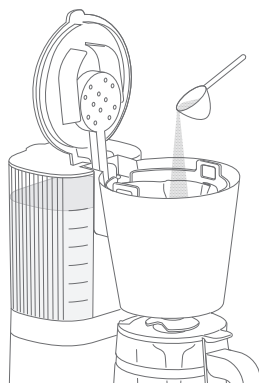


i Filterholderen skal sidde fast, og gå hørbart i indgreb, når den sættes på plads.

3 Påfyldning af kaffe

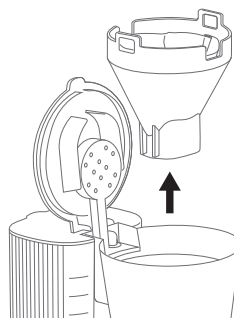
Brug malet kaffe

Fyld den malede kaffe i kaffefiltret. Luk filterlåget.



Maling af hele kaffebønner i ZWILLING Enfinigy kaffemølle

Løft filterholderen med kaffefiltret ud af kaffemaskinen, og skyd den ind under kaffemøllens åbning. Fordel den malede kaffe i filtret ved at ryste det lidt. Sæt filterholderen i kaffemaskinen, så den går hørbart i indgreb. Luk filterlåget.



4 Brygning af kaffe

Drej vælgerknappen mod højre, til symbolet ☕ blinker. Tryk på vælgerknappen.

- Uden „Blooming“ (forbrygning) starter brygningen med det samme, og symbolet ☕ blinker.
- Med „Blooming“ skal det nu indstilles ved at dreje på vælgerknappen, hvor mange kopper der skal brygges. Tryk på vælgerknappen igen. Symbolet ☕ blinker, og kaffemaskinen befugter inden brygningen kaffepulveret med en passende mængde vand.

Når vandbeholderen er tømt, slukkes brygningsgruppen, og symbolet ☕ lyser vedvarende. Varmepladen fortsætter med at varme i yderligere 30 minutter. Efter 30 minutter slukkes kaffemaskinen automatisk. Tryk på vælgerknappen, hvis maskinen skal slukkes forinden.



Fare for skoldning! Kaffen, glaskanden og varmepladen er meget varme både under og efter brygningen. Hold kun glaskanden i håndtaget, og håndter den med forsigtighed. Rør ikke ved varmepladen. Efter brugen er varmelegemets overflade stadig meget varm.





Ventilen under filterholderen er kun åben, når den lukkede glaskande er placeret midt under filterholderen. Pas på: Hvis kanden ikke er sat ind eller er placeret forkert, kan filtret løbe over.

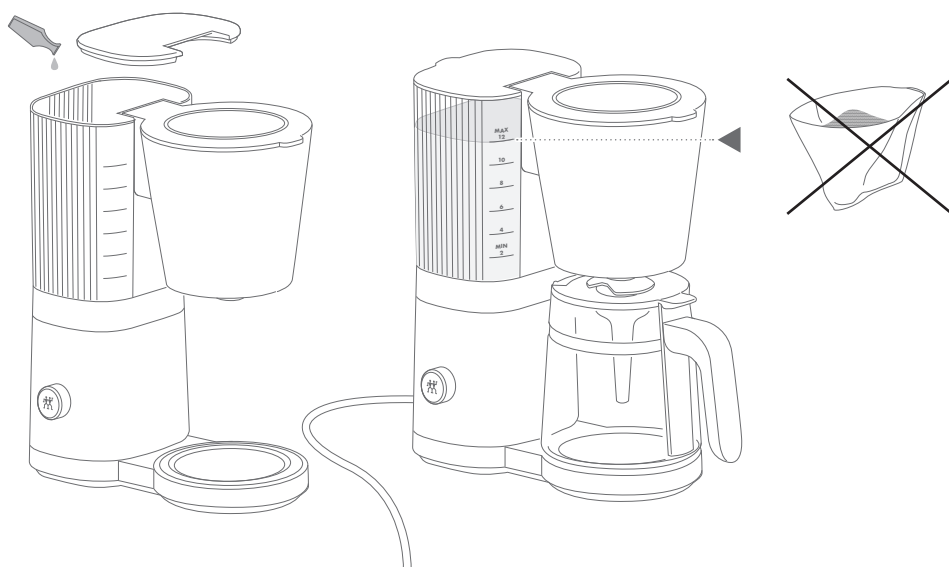
Pleje

1 Afkalkning

BEMÆRK: Anvend kun ZWILLINGs afkalkningsmiddel. Ved anvendelse af andre produkter hæfter ZWILLING ikke for følgeskader.

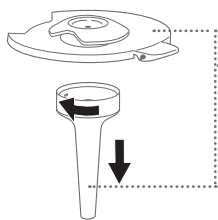
Afhængigt af vandhårdheden aflejres der kalk i maskinen. Kalk på varmelementerne forlænger varigheden af brygningen, forøger strømforbruget og sænker brygningstemperaturen, hvad der forringer kaffens smag. Afkalk kaffemaskinen, så snart symbolet  blinker. For at undgå beskadigelse af kaffemaskinen kan der kun brygges yderligere 10 gange, efter at maskinen har vist, at den skal afkalkes.

Fyld vandbeholderen med 1 liter vand og afkalkningsmiddel i det blandingsforhold, der er angivet på pakningen. Sæt den tomme glaskande under filterholderen. Drej vælgerknappen helt til venstre. Der vises et „CLN“ (Clean) for rengøring. Tryk på vælgerknappen. Afkalkningen varer ca. 15 minutter. Derefter holder  op med at blinke men lyser vedvarende. Rengør vandbeholder, filterholder og glaskande med vand. Fyld vandbeholderen op med frisk vand til markeringen MAX, sæt den tomme glaskande ind under filterholderen, og start en brygning uden kaffepulver og uden kaffefilter.

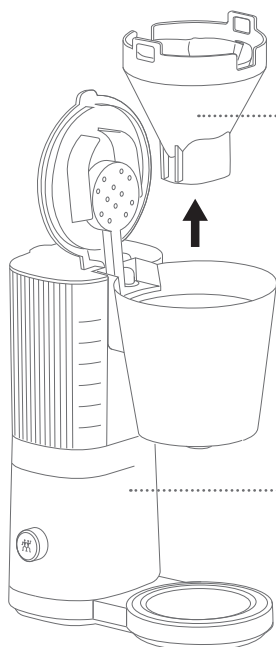
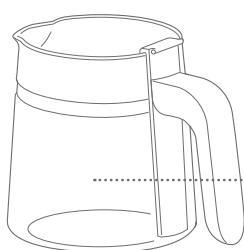



1 Rengøring

Glaskanden, dens låg, aromatrugten og filterholderen skal rengøres regelmæssigt, for at kaffen kan bevare sin gode smag.



i Fastgør aromatrugten igen efter rengøring. Den sørger for en ensartet blanding af kaffen.

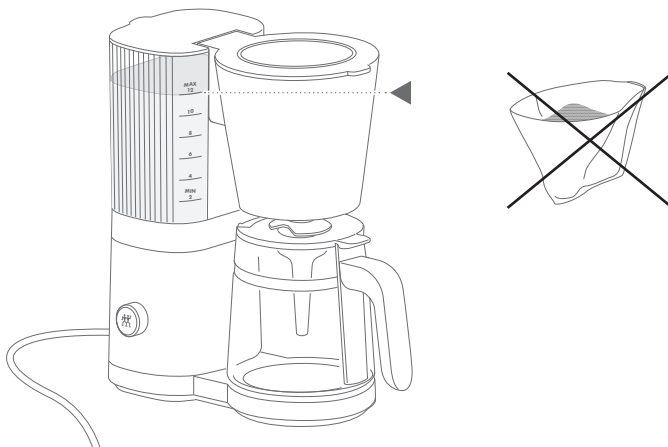


 Apparatet må kun tørres fugtigt af. Træk netstikket ud forinden!



2 Rengøring efter pauser i anvendelsen

Hvis kaffemaskinen ikke har været i brug i mere end tre dage: Rengør vandbeholder, filterholder og glaskande med vand. Fyld vandbeholderen op med frisk vand til markeringen MAX, sæt den tomme glaskande ind under filterholderen, og start en brygning uden kaffepulver og uden kaffefilter.



Fejl

Problem	Mulig årsag	Afhjælpning
	Kaffefiltret er faldet sammen under brygningen.	Tryk kaffefiltret let ind mod filterholderens vægge.
Kaffepulver i den bryggede kaffe.	Ventilen under filterholderen åbner sig ikke.	Placer kanden på midten under filterholderen. Brug kun den originale kande med lukket låg.
	For meget kaffepulver i filtret.	Reducer mængden af kaffepulver.
Brygningen starter ikke, selv om der er trykket på vælgerknappen.	Apparatet skal afkalkes.	Afkalk apparatet som beskrevet i afsnittet „Afkalkning“.
	Blooming er aktiveret.	Indstil det ønskede antal kopper ved at dreje på vælgerknappen, og tryk på knappen igen.
Apparatet virker ikke.	Strømforsyningen er afbrudt.	Tilslut apparatet til en stikdåse med korrekt spænding og effekt (se typeskiltet på bunden af kaffemaskinen). Kontroller sikringen.

Kundeservice

Kontakt kundeservice, hvis der opstår problemer med apparatet.

Der findes detaljerede oplysninger om service, reparation, garanti og produktregistrering på www.zwilling.com/service.

Tilbehør

Der findes passende tilbehør til dette apparat på www.zwilling.com.

Bortskaffelse



Piktogrammet „Overkrydset affalds-spand“ symboliserer, at kasserede elektro- og elektronik-apparater skal bortskaffes separat (WEEE). Elektro- og elektronik-apparater kan indeholde farlige og miljøskadelige stoffer. Dette apparat og dets emballage må ikke bortskaffes sammen med usorteret husholdningsaffald, men skal bortskaffes på et hertil godkendt indsamlingssted for kasserede elektro- og elektronik-apparater. Dette bidrager til beskyttelse af ressourcer og miljøet. Ret henvendelse til de lokale myndigheder for yderligere oplysninger.

Säkerhet

Läs igenom hela bruksanvisningen innan du använder kaffebyggaren. Förvara bruksanvisningen på ett säkert ställe. Om kaffebyggaren lämnas vidare till någon annan ska även bruksanvisningen följas med.

Om instruktionerna i denna bruksanvisning inte följs kan det leda till svåra personskador eller

skador på apparaten. ZWILLING ansvarar inte för skador som uppstår på grund av att denna bruksanvisning inte följs.

Viktiga anvisningar gällande din säkerhet är speciellt markerade. Följ dessa anvisningar för att undvika olycksfall och skador på apparaten.

Säkerhetsanvisningar

Kaffebyggaren (nedan kallad "apparat") är uteslutande avsedd för tillagning av kaffe på malt pulver i mängder som är normala för hushåll.

All annan användning är att beakta som icke avsedd användning och kan leda till personskador eller materiella skador.

Inga andra vätskor eller livsmedel får tillredas i apparaten.

Apparaten är avsedd för normala hushåll, inte storhushåll. Apparaten får inte användas i följande hushållsliknande områden:

- I kök för medarbetare i affärer, kontor och andra kommersiella områden.
- I kök för jordbruk.
- Av kunder i hotell, motell och liknande fastigheter för uthyrning.
- Bed and breakfast.

Denna apparat kan användas av barn från 8 år samt personer med reducerade fysiska, sensoriska eller

mentala förmågor eller som saknar erfarenhet och kunskap, om de övervakas eller har undervisats gällande säker användning och riskerna med apparaten.

Barn får inte leka med apparaten. Barn får endast rengöra och underhålla apparaten under uppsikt och först vid en ålder på 8 år.

Förvara apparaten och anslutningskablarna utom räckhåll för barn under 8 år.

Låt inte barn leka med förpackningsmaterial. Det finns risk för kvävning.

Apparaten ska inte stå i ett skåp medan den används.

Apparaten drivs med elektrisk ström. Det finns risk för elektriska stötar:

Anslut endast apparaten till ett jordat uttag som är installerat enligt föreskrifterna och som inte är utsatt vid ett eventuellt vattenläckage.

Använd endast apparaten om den angivna spänningen på typskylten

överensstämmer med spänningen på uttaget.

Apparaten har ett högt effektuttag. Anslut därför inte apparaten till grenuttag eller förlängningskablar.

Se till att anslutningskabeln inte knäcks, kläms fast och att apparaten och anslutningskabeln inte kommer i kontakt med värmekällor (t.ex. kokplattor, gasflammar).

Ta alltid tag i kontakten när du drar ut den ur uttaget. Bär inte apparaten i anslutningskabeln.

Ta aldrig i kontakten med blöta händer.

Dra ut kontakten ur uttaget efter varje användning, vid faror eller om apparaten är trasig. Uttaget ska vara lätt tillgängligt så att det alltid går snabbt att dra ut kontakten.

Ta ut kontakten ur uttaget innan apparaten rengörs.

Skruva aldrig isär apparaten och utför inga tekniska förändringar.

Lägg aldrig apparaten i vatten eller andra vätskor. Rengör den inte under rinnande vatten och sätt den inte i diskmaskinen.

När apparaten är igång finns det risk för bränn- och skållskador från hett vatten eller het ånga som tränger ut: Transportera eller flytta inte apparaten när den är påslagen.

Om vatten får vara kvar flera dagar i apparaten blir det dåligt:

Låt inte vatten vara kvar i apparaten när du inte använder den. Häll bort resterande vatten. Rengör apparaten regelbundet.

En defekt apparat kan leda till materiella skador och personskador:

Kontrollera att apparaten inte är skadad före varje användning. Använd inte apparaten om glaskannan har sprickor. Använd endast passande originalglaskanna från ZWILLING. Använd den försiktigt eftersom den är ömtålig.

Använd aldrig en defekt apparat. Använd aldrig en apparat som har fallit ned på golvet.

Om anslutningskabeln är skadad eller defekt måste den bytas av tillverkaren, deras kundservice eller person med liknande kompetens för att undvika fara. Apparaten innehåller inga delar som går att reparera själv.

Om apparaten hanteras på fel sätt kan skador inträffa. Ställ apparaten på ett torrt, jämnt och halksäkert underlag.

Ställ aldrig apparaten på en het yta eller i närheten av starka värmekällor. Ställ inte apparaten på en yta som kan skadas av vatten och värme (t.ex. obehandlat trä). Använd endast original-glaskannor. Använd inte

termoskannor, andra plastkärl eller glaskannor som inte är värmebeständiga.

Innan du förvarar apparaten:

Ta ut kontakten ur uttaget och låt den svalna helt. Låt apparaten torka helt i rumstemperatur eller torka av den med en trasa.

Symbolförklaring



Livsfara på grund av elektriska stötar



Risk för brännskador på heta ytor och skållskador på hett vatten.

Kaffe, glaskanna och varmhållningsplatta är heta under och efter bryggningen. Ta endast glaskannan i handtaget och hantera den försiktigt. Rör inte vid varmhållningsplattan. Värmeelementets yta är varmt efter användning.

Tekniska data

Strömförsörjning	220 - 240 V~, 50-60 Hz
Energiförbrukning/effekt	1645 - 1960 W
Påfyllningsmängd	1,5 l
Anslutningskabelns längd	1,0 m
Mått (B x H x D)	290 x 350 x 155 mm
Vikt	ca 2,65 kg



Kasta inte i hushållsavfall.

Märkningar



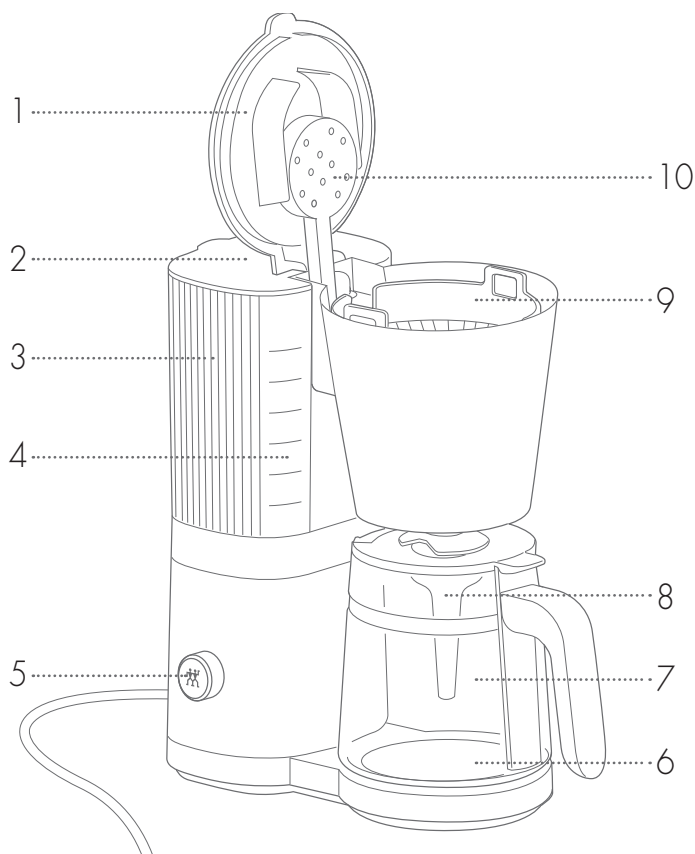
Apparaten motsvarar riktlinjerna för CE-märkning.

Programfunktioner



1 Display	5 Avkalkning (blinkar = behöver avkalkas)
2 Förbrygning till/från	6 Starta brygningen/välj antal koppar (blinkar = brygning pågår)
3 Vattenhårdhet L1, L2 eller L3	7 Klocka/timer (lyser = timer aktiv)
4 Knapp (tryck = till/från/bekräfta, vrid = funktionsval/ändra värde)	


Översikt

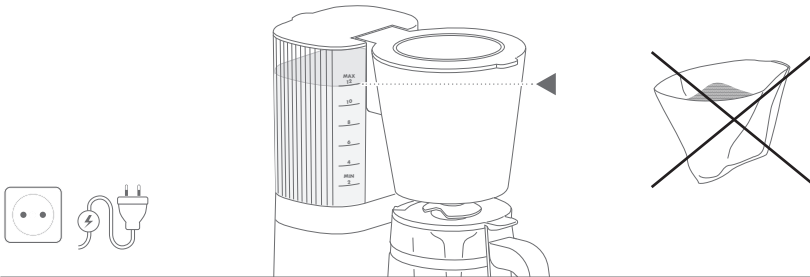
**1** Filterlock**2** Tanklock**3** Vattentank**4** Skala**5** Knapp**6** Varmhållningsplatta**7** Glaskanna**8** Aromatratt**9** Filterhållare**10** Brygg huvud

Idrifttagning

1 Rengöring


Rengör vattentanken, brygg huvudet, filterhållaren och glaskannan med färskvatten. Kontrollera att spänningen i eluttaget överensstämmer med kaffebryggaren (se typskylten i botten av maskinen). Anslut kaffebryggaren till eluttaget.

Fyll tanken med rent dricksvatten upp till markeringen MAX. Ställ den tomma glaskannan mitt under filterhållaren på varmhållningsplattan. Starta en brygning utan kaffepulver och utan filterpåse (vrid knappen åt höger till , tryck in knappen).



2 Ställa in vattenhårdhet

Ju hårdare vattnet är desto oftare måste kaffebryggaren kalkas av. Kaffe bryggaren är inställd på medelhårt vatten L2. Välj L1 vid extra mjukt vatten eller L3 vid hårt (kalkhaltigt) vatten.


Vrid knappen åt vänster tills symbolen  lyser. Tryck på knappen. Den visade vattenhården blinkar. Välj lämplig vattenhårdhet genom att vrida på knappen. När man trycker en gång till bibehålls inställningen om kaffe bryggaren kopplas från elnätet.

Inställningar

1 Förbrygning


Förbrygning av färskt malt kaffe förbättrar smaken. När vattnet träffar det torra kaffepulvret bildas kolsyra. Den påverkar kaffesmaken och förhindrar vattnet från att lösa ut de önskade aromerna från pulvret. Förbrygningen ser till att önskade aromer kan lösas ut från kaffet i den efterföljande bryggningen.

Starta/stänga av förbrygning

Vrid knappen åt vänster tills symbolen  blinkar. "YES" betyder att kaffet fuktas före bryggningen. Annars visas "NO". Tryck på knappen. "YES" eller "NO" blinkar. Vrid åt höger för att starta fuktningen, vrid åt vänster för att stänga av den. Tryck på knappen för att bekräfta ditt val.



i Om du aktiverar förbrygningen optimeras perfekt förbryggingsmängd och den faktiska bryggningen efter inställt antal koppar. Utan förbrygning kan inte antalet koppar ställas in. Det behövs inte heller eftersom alltid allt vatten i vattentanken används såväl med som utan förbrygning.

2 Ställa in klockan

Vrid knappen åt höger tills symbolen  blinkar. Håll knappen intryckt i tre sekunder. Klockan visas och blinkar. Ändra timmarna genom att vrida på knappen. Tryck på knappen. Ställ sedan in timmarna genom att vrida på knappen. Tryck på knappen. Vrid åt vänster för att komma tillbaka till alla andra inställningar.

Vid strömavbrott ställs klockan in på 12:00 (t.ex. om kontakten tas ut).

3 Ställa in timern

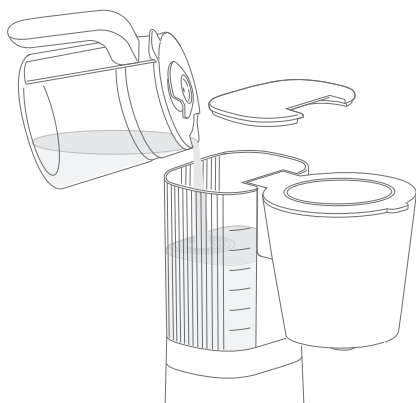
För att timern ska starta kaffebyggaren i rätt tid måste klockan vara rätt inställd (se avsnitt **2**). Vrid på knappen tills symbolen  blinkar. Tryck kort på knappen tills displayen blinkar. Vrid på knappen för att ställa in den tid då kaffebyggningen ska starta. Tryck på knappen. Ställ sedan in timmarna genom att vrida på knappen. Tryck en gång till på knappen. Nu lyser symbolen  fram tills bryggningen startar.

i Fyll vattentanken och kaffefiltret med önskad mängd vatten och kaffepulver när timern har ställts in.
Om kaffebyggaren stängs av eller vid strömavbrott raderas timern.

Användning

1 Fylla på vatten

Öppna tanklocket. Fyll bara på så mycket vatten i tanken som du vill brygga. OBS! Oberoende av hur många koppar som ställts in i steg **4** används allt vatten i vattentanken. Skalan på tanken och på kannan hjälper dig att mäta. Stäng tanklocket.

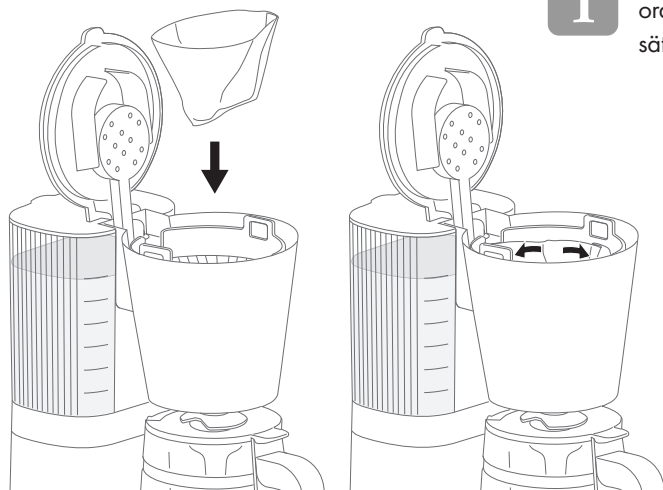


i

Skalan på vattentanken och kannan stämmer inte exakt överens eftersom vatten förångas under bryggningen och vatten förloras som fukt i kaffepulvret. Använd skalan på vattentanken för korrekt vägledning vid påfyllningen. Observera! Fyll inte på mer än till MAX-markeringen, annars rinner glaskannan eller kaffefiltret över.

2 Sätta i filter

Öppna filterlocket. Sätt in en filterpåse i filterhållaren. Tryck filterpåsen lätt mot filterhållarens väggar så att det sitter i ordentligt.



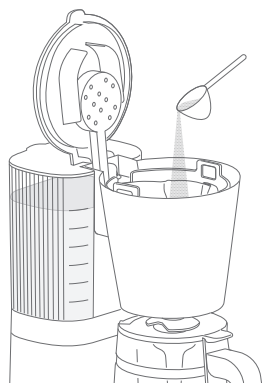
i

Filterhållaren måste sitta fast ordentligt och haka fast när det sätts i.

3 Fylla på kaffe

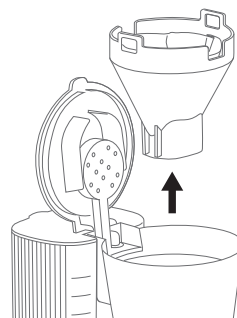
Använd malt kaffe

Fyll på malt kaffe i filterpåsen. Stäng filterlocket.



Balning av hela bönor med ZWILLING Enfinigy kaffekvarn

Lyft ut filterhållaren med påse från kaffebyggaren och skjut in den under utloppet från kaffekvarnen. Fördela pulvret i filtret genom att skaka lätt efter malningen. Sätt i filterhållaren i kaffebyggaren tills det hörbart klickar fast. Stäng filterlocket.



4 Brygga kaffe

Vrid knappen åt höger tills symbolen ☕ blinkar. Tryck på knappen.

- Utan förbrygning startar brygningen direkt och symbolen ☕ blinkar.
- Med förbrygning måste du ställa in hur många koppar som ska bryggas genom att vrida på knappen. Tryck en gång till på knappen. Symbolen ☕ blinkar och kaffebyggaren fuktat pulvret före brygningen med lämplig mängd vatten.

När vattentanken är tom stängs bryggruppen av och symbolen ☕ lyser konstant. Värmehållningsplattan är varm i ytterligare 30 min. Efter 30 minuter stängs kaffebyggaren av automatiskt. Tryck på knappen om du vill stänga av kaffebyggaren tidigare.



Skållningsrisk! Kaffe, glaskanna och varmhållningsplatta är heta under och efter brygningen. Ta endast glaskannen i handtaget och hantera den försiktigt. Rör inte vid varmhållningsplattan. Värmeelementets yta är varmt efter användning.




Ventilen under filterhållaren är endast öppen när den stängda glaskannen står mitt under filterhållaren. Observera! När kannan inte är insatt eller inte är korrekt insatt kan filtret rinna över.

Skötsel


1 Avkalkning

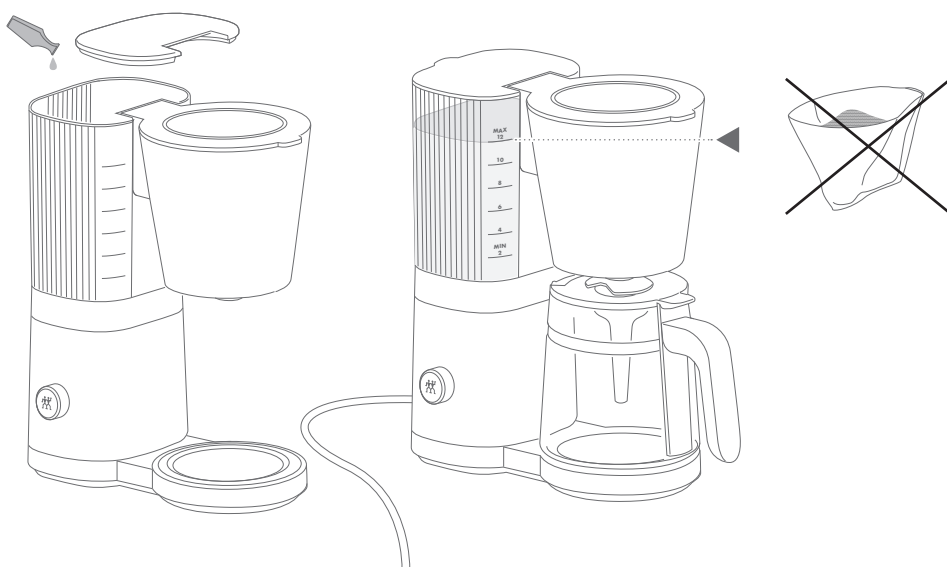
OBS! Använd endast ZWILLING avkalkningsmedel för avkalkning. Om andra produkter används ansvarar inte ZWILLING för följdskador.

Beroende av vattnets hårdhet avlagras kalk i maskinen. Kalk på värmeelementen ökar bryggtiden, strömförbrukningen och minskar bryggtemperaturen, vilket påverkare kaffesmaken. Avkalka kaffebruggaren så snart symbolen  blinkar. När det är nödvändigt att kalka av tillåter kaffebrutaren bara tio brygningar för att förhindra skador.

Fyll tanken med en liter vatten och avkalkningsmedel i det blandningsförhållande som anges på förpackningen. Ställ den tomma glaskannan under filterhållaren. Vrid knappen helt åt vänster.

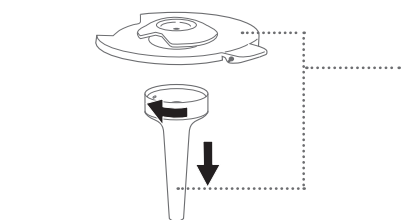
"CLN" visas för rengöring (Clean). Tryck på knappen. Avkalkningen tar upp till 15 minuter.

Därefter blinkar symbolen  inte längre utan lyser permanent. Rengör tanken, filterhållaren och glaskannan med vatten. Fyll tanken med vatten upp till markeringen MAX, ställ den tomma glaskannan under filterhållaren och starta en brygning utan kaffepulver och utan filterpåse.

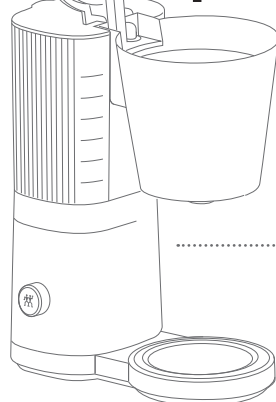
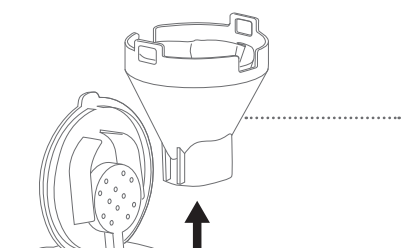
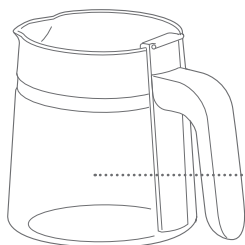


1 Rengöring

Glaskannan, locket, aromattratten och filterhållaren ska rengöras regelbundet så att kaffet får sin goda smak.



i Sätt tillbaka aromattratten efter rengöringen.
Den ser till att kaffet blandas jämnt.

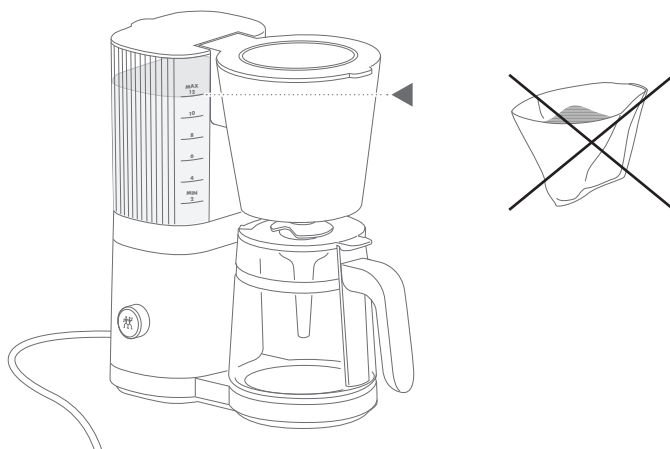


⚡ Torka bara av apparaten med fuktig trasa.
Ta först ut kontakten!



2 Rengöring efter pauser

Om kaffebryggaren inte har använts under tre dagar eller längre: rengör tanken, filterhållaren och glaskannan med vatten. Fyll tanken med vatten upp till markeringen MAX, ställ den tomma glaskannan under filterhållaren och starta en brygning utan kaffepulver och utan filterpåse.



Fel

Problem	Möjliga orsaker	Åtgärd
Kaffepulver i bryggt kaffe.	Filterpåsen viks under bryggningsen.	Tryck filterpåsen lätt mot väggarna i filterhållaren.
	Ventilen under filterhållaren öppnas inte.	Placera kannan mitt under filterhållaren. Använd endast originalkanna med stängt lock.
	För mycket kaffepulver i filtret.	Minska pulvermängden.
Bryggningen startar inte efter att knappen har tryckts in.	Apparaten måste kalkas av.	Kalka av apparaten, se avsnittet "Avkalkning".
	Förbrygning har startats.	Vrid på knappen för att ställa in önskat antal koppar och tryck en gång till på knappen.
Apparaten fungerar inte.	Strömavbrott.	Anslut apparaten till ett uttag med lämplig spänning och effekt (se typskylten i botten av maskinen). Kontrollera säkringen.

Kundtjänst

Kontakta vår kundtjänst om du har problem med apparaten.

Detaljerade anvisningar om service, reparation, garanti och produktregistrering fins på www.zwilling.com/service.

Tillbehör

Passande tillbehör till apparaten finns på www.zwilling.com.

Avfallshantering



Symbolen "överstruken soptunna" kräver separat avfallshantering av elektrisk och elektronisk utrustning (WEEE). Elektriska och elektroniska produkter kan innehålla farliga och miljöskadliga ämnen. Denna enhet och dess förpackning ska inte kastas i det osorterade hushållsavfallet utan lämnas in för återvinning på en anvisad samlingsplats för elektriskt och elektroniskt avfall. Därmed bidrar du till att skydda resurserna och miljön. Kontakta lokala myndigheter för mer information.

Техника безопасности

Полностью прочитайте эту инструкцию по применению, прежде чем начать пользоваться капельной кофеваркой. Храните инструкцию в надежном месте. Передавайте кофеварку третьим лицам только вместе с инструкцией по применению.

Несоблюдение данной инструкции по применению может привести к тяжелым травмам

или повреждениям прибора. За ущерб, вызванный несоблюдением этой инструкции по применению, компания ZWILLING не несет никакой ответственности.

Важные указания по технике безопасности выделены особым образом. Во избежание несчастных случаев и повреждений прибора строго соблюдайте эти указания.

Указания по технике безопасности

Капельная кофеварка (далее «прибор») предназначена исключительно для приготовления в домашних условиях кофе из тонкоизмельченных кофейных зерен.

Любое другое применение считается использованием не по назначению и может привести к травмам людей или материальному ущербу.

Не готовьте другие жидкости или продукты с помощью прибора.

Прибор предназначен для бытового использования. Он не предназначен для коммерческого использования.

Прибор может использоваться в следующих аналогичных бытовому применению условиях:

- в кухнях для сотрудников в магазинах, офисах и других коммерческих областях
- на сельскохозяйственных предприятиях
- клиентами в гостиницах, отелях и других подобных жилых помеще-

ниях

- в пансионатах и хостелах, в которых предлагается завтрак

Данный прибор может использоваться детьми старше 8 лет, а также лицами с ограниченными физическими, сенсорными или умственными способностями или с недостатком опыта и знаний, если они находятся под постоянным присмотром ответственных за них лиц или получили от них указания, как пользоваться устройством, и понимают связанные с использованием опасности.

Дети не должны играть с прибором. Дети могут очищать и обслуживать прибор только под надзором и в возрасте от 8 лет.

Храните прибор и его соединительный провод в недоступном для детей в возрасте до 8 лет месте.

Не допускайте игр детей с упаковочным материалом. Имеется опасность задохнуться.

Во время использования не размещайте прибор в шкафу.

Прибор работает от электрического тока. В связи с этим имеется опасность поражения электрическим током:

Подключайте прибор только к надлежащим образом установленной розетке с заземляющим контактом, в которую не может попасть вытекшая вода.

Эксплуатируйте прибор только в том случае, если напряжение, указанное на заводской табличке, соответствует напряжению в вашей розетке.

Прибор имеет большую потребляемую мощность. Поэтому не подключайте прибор к многоместным штепсельными розеткам или удлинителям.

Следите за тем, чтобы сетевой кабель не был изогнут или сдавлен и чтобы сетевой кабель и прибор не входили в контакт с источниками тепла (например, конфорками варочных панелей и газовых плит).

При извлечении вилки из розетки всегда тяните непосредственно за вилку. Не переносите прибор за сетевой кабель.

Не прикасайтесь к вилке сетевого кабеля мокрыми или влажными руками.

В случае опасности или неисправ-

ности немедленно выньте вилку сетевого кабеля из розетки. По этой причине всегда обеспечивайте легкий доступ к розетке, в которую вставлена вилка прибора.

Перед очисткой прибора извлеките вилку сетевого кабеля из розетки.

Не вскрывайте прибор и не выполняйте каких-либо технических изменений.

Не погружайте прибор в воду или другие жидкости, не очищайте его под струей воды и в посудомоечной машине.

При включенном приборе существует опасность ошпаривания из-за вытекающей горячей воды или горячего пара.

Не переносите и не смещайте прибор до тех пор, пока вода кипит.

Если вода остается в приборе в течение нескольких дней, она может испортиться.

Не оставляйте воду в приборе, когда вы его не используете. Вылейте ненужную воду. Регулярно очищайте прибор.

Неисправность устройства может приводить к материальному ущербу и травмам:

Перед каждым использованием убедитесь в исправности прибора. Не используйте прибор, если на

стеклянной колбе имеются трещины. Используйте только подходящие оригинальные стеклянные колбы ZWILLING. Используйте колбу бережно, поскольку она очень хрупкая. Не используйте неисправный прибор. Не используйте упавший прибор.

В случаях повреждения сетевого шнура, во избежание любых рисков, он должен быть заменен авторизованным сервисным центром либо квалифицированным специалистом. Неправильное обращение с прибором может привести к его повреждению. Ставьте прибор на сухую, ровную, не скользкую поверхность.

Не устанавливайте прибор на горячей поверхности или вблизи сильных источников тепла.

Не ставьте прибор на поверхности, которые могут быть повреждены водой и высокой температурой (например, необработанная древесина). Используйте только оригинальные стеклянные колбы. Не используйте термосы, другие нетермостойкие пластиковые емкости или стеклянные колбы.

Перед тем, как спрятать прибор:

Вытяните сетевую вилку и дайте прибору охладиться. Дайте прибору полностью высохнуть при комнатной температуре или протрите его сухой тряпкой.

Пояснение символов



Опасность для жизни в результате поражения электрическим током



Опасность получения ожога от горячих поверхностей и опасность ошпаривания горячей водой

В процессе заваривания и после его завершения кофе, стеклянная колба и подогревающая плита очень горячие. Берите стеклянную колбу только за ручку и обращайтесь с ней, соблюдая осторожность. Не прикасайтесь к подогревающей плите. После использования поверхность нагревательного элемента все еще горячая.

Технические характеристики

Электропитание 220 - 240 В~, 50-60 Гц

Потребление энергии/
мощность 1645 - 1960 Вт

Заливаемый объем 1,5 л

Длина сетевого кабеля 1,0 м

Размеры (Ш x В x Г) 290 x 350 x 155 мм

Вес ок. 2,65 кг



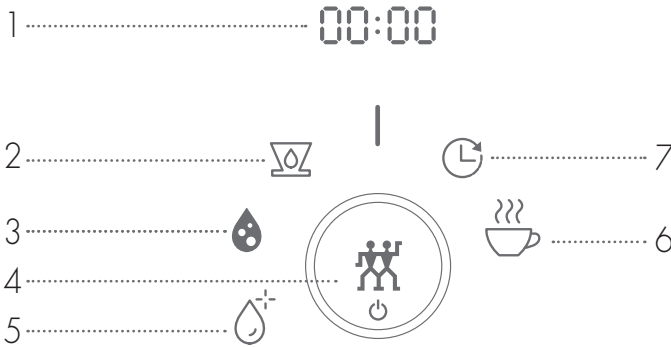
Не утилизировать вместе с бытовыми отходами.

Маркировка



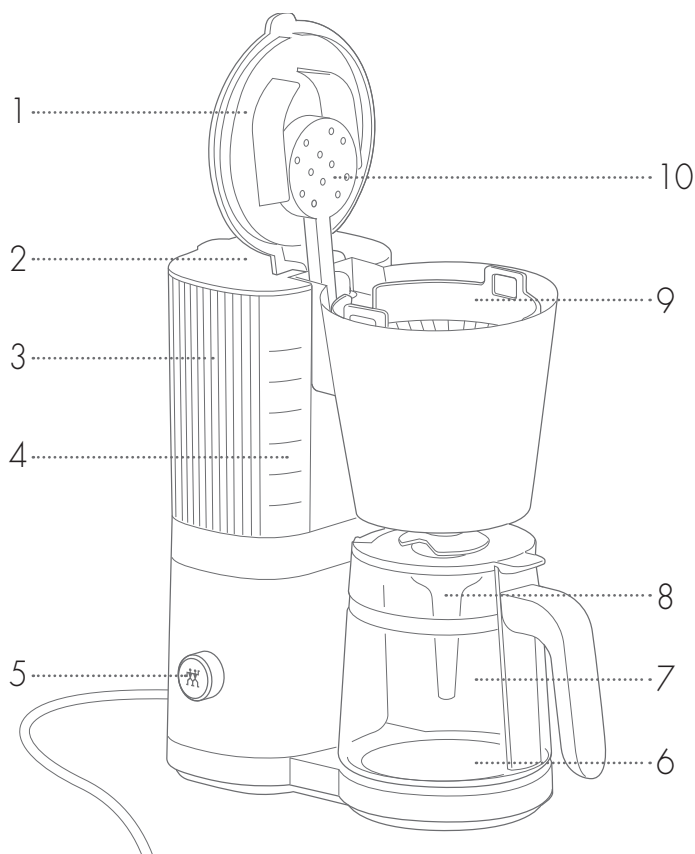
Прибор соответствует директивам для маркировки CE.

Функции программы



<p>1 Дисплей</p>	<p>5 Удаление накипи (мигает = требуется удаление накипи)</p>
<p>2 Предварительное заваривание Вкл./Выкл.</p>	<p>6 Запуск процесса заваривания / выбор количества чашек (мигает = выполняется процесс заваривания)</p>
<p>3 Жесткость воды L1, L2 или L3</p>	<p>7 Время/таймер (светится = таймер активирован)</p>
<p>4 Переключатель (прикосновение = вкл./вкл./подтвердить, вращение = выбор функции / изменение значения)</p>	

Обзор



1 Крышка фильтра

2 Крышка бака

3 Бак для воды

4 Шкала

5 Переключатель

6 Плитка для подогрева

7 Стеклоянная колба

8 Воронка

9 Держатель фильтра

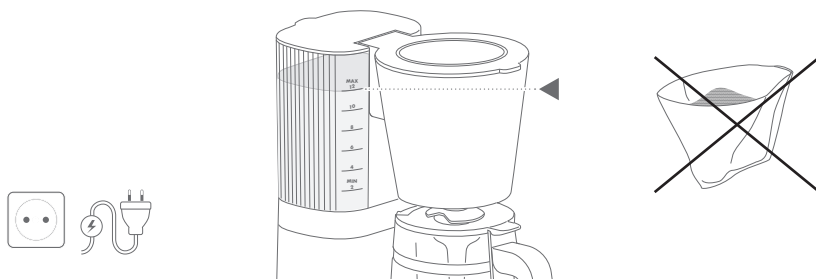
10 Заварочная головка

Ввод в эксплуатацию

1 Очистка

Промойте бак для воды, заварочную головку, держатель фильтра и стеклянную колбу питьевой водой. Убедитесь, что напряжение в вашей розетке соответствует напряжению кофеварки (см. заводскую табличку на днище прибора). Включите кофеварку в розетку.

Наполните бак свежей питьевой водой до отметки MAX. Поставьте пустую стеклянную колбу под держатель фильтра точно по центру подогревающей плиты. Запустите процесс заваривания без молотого кофе и бумажного фильтра (поверните переключатель вправо к символу ☕, нажмите на переключатель).



2 Настройка жесткости воды

Чем жестче у вас вода, тем чаще следует удалять накипь из кофеварки. Кофеварка настроена на среднюю жесткость воды L2. В случае очень мягкой воды выберите L1, в случае очень жесткой (известковой) воды – L3.


Поверните переключатель влево, пока символ 💧 не начнет мигать. Нажмите на выключатель. Индикатор жесткости воды мигает. Вращая переключатель, выберите подходящую жесткость воды. Повторным нажатием настройка сохраняется, даже если отключить кофеварку от электросети.

Настройки

1 Предварительное заваривание (предварительное заваривание молотого кофе)


Предварительное заваривание свежемолотого кофе улучшает вкус. Когда вода попадает на сухой молотый кофе, образуется угольная кислота, которая отрицательно сказывается на вкусе кофе и не позволяет воде извлечь из молотого кофе желаемые ароматы. Предварительное заваривание позволяет извлечь из молотого кофе желаемые ароматы во время последующего процесса заваривания.

Включение/выключение предварительного заваривания

Поверните переключатель влево, пока символ  не начнет мигать.. «YES» (ДА) означает, что перед завариванием кофе смачивается. В противном случае выводится «NO» (НЕТ). Нажмите на выключатель. «YES» или «NO» мигает. Вращением переключателя вправо смачивание включается, а вращением влево выключается. Нажмите на выключатель, чтобы подтвердить ваш выбор.



i Если активировать предварительное заваривание, идеальный объем предварительного заваривания и, собственно, процесс заваривания будут оптимизированы в соответствии с заданным количеством чашек. Без функции предварительного заваривания задать количество чашек невозможно. В этом также нет необходимости, так как, что с функцией предварительного заваривания, что без нее, вода из бака всегда расходуется в полном объеме.

2 Установка времени

Поверните переключатель вправо, пока символ  не начнет мигать. Нажмите и удерживайте выключатель на протяжении трех секунд. Время выводится на дисплей и начинает мигать. Вращая переключатель, правильно установите часы. Нажмите на выключатель. Затем, вращая переключатель, установите минуты. Нажмите на выключатель. Вращая переключатель влево, вернитесь к остальным настройкам.

В случае отключения электропитания часы возвращаются к настройке 12:00 (например, если вынуть вилку сетевого кабеля из розетки).

3 Настройка таймера

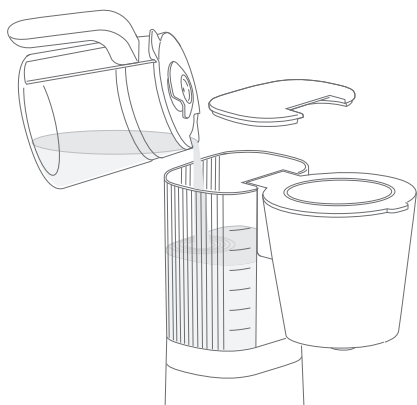
Чтобы таймер кофеварки запускался вовремя, время должно быть установлено правильно (см. раздел 2). Поверните переключатель, пока символ  не начнет мигать.. Коротко нажмите на выключатель, пока индикация не начнет мигать. Вращая переключатель, установите время, в которое должно начаться приготовление кофе. Нажмите на выключатель. Затем, вращая переключатель, установите минуты. Еще раз нажмите на выключатель. Теперь  светится постоянно, пока не начнется процесс брожения.

i После настройки таймера наполните бак для воды и кофейный фильтр необходимым количеством воды и молотого кофе.
В случае выключения кофеварки и отключения электропитания происходит сброс таймера.

Управление

1 Заполнение водой

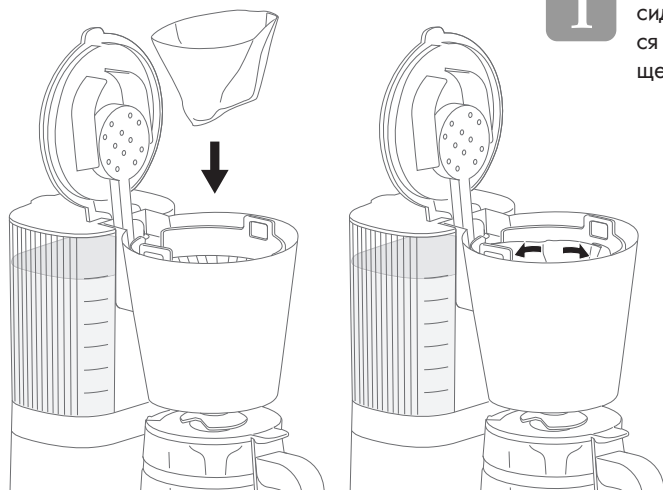
Откройте крышку бака. Заливайте в бак лишь столько свежей питьевой воды, сколько вы хотите использовать для заваривания. **ВНИМАНИЕ!** Независимо от выбранного на шаге **4** количества чашек вода из бака будет использована в полном объеме. Шкала на баке и колбе помогает отмерять необходимое количество воды. Закройте крышку бака.



Шкалы на баке для воды и колбе совпадают не полностью, так как в процессе заваривания происходит потеря воды в виде водяного пара и влаги в кофейной гуще. Правильно сориентироваться при наполнении позволяет шкала на баке для воды. **Осторожно!** Не заливайте воду выше отметки **MAX**, в противном случае это может привести к переполнению стеклянной колбы или кофейного фильтра.

2 Установка фильтра

Откройте крышку фильтра. Вставьте бумажный фильтр в держатель. Слегка прижмите бумажный фильтр к стенкам держателя, чтобы он плотно прилегал к ним.

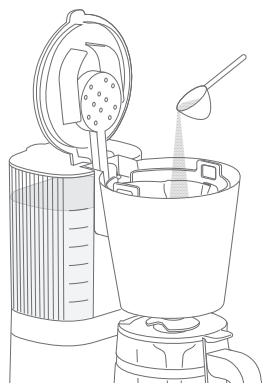


Держатель фильтра должен сидеть плотно и фиксироваться до отчетливо слышимого щелчка.

3 Заполнение кофе

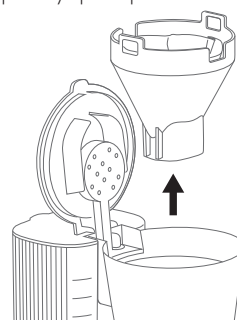
Использование молотого кофе

Насыпьте молотого кофе в бумажный фильтр. Закройте крышку фильтра.



Измельчение цельных кофейных зерен с помощью кофемолки ZWILLING Enfinigy

Извлеките держатель фильтра с бумажным фильтром из кофеварки и установите его под выходное отверстие кофемолки. После измельчения распределите молотый кофе в фильтре легким потряхиванием. Установите держатель фильтра в кофеварку и зафиксируйте до отчетливо слышимого щелчка. Закройте крышку фильтра.



4 Приготовление кофе

Поверните переключатель вправо, пока символ ☕ не начнет мигать. Нажмите на выключатель.

- Без функции «Предварительное заваривание» процесс заваривания запускается сразу, и начинает мигать символ ☕.
- С функцией «Предварительное заваривание», вращая переключатель, необходимо установить количество чашек приготавливаемого кофе. Нажмите на выключатель еще раз. Символ ☕ начинает мигать, и кофеварка смачивает молотый кофе необходимым количеством воды перед завариванием.

Когда бак для воды опорожнится, заварочная головка отключается, и символ ☕ светится постоянно. Подогревающая плита остается горячей еще 30 мин. По истечении 30 минут кофеварка выключается автоматически. Нажмите на переключатель, если вам необходимо выключить кофеварку заранее.



Опасность ошпаривания! В процессе заваривания и после его завершения кофе, стеклянная колба и подогревающая плита очень горячие. Берите стеклянную колбу только за ручку и обращайтесь с ней, соблюдая осторожность. Не прикасайтесь к подогревающей плите. После использования поверхность нагревательного элемента все еще горячая.





Клапан под держателем фильтра открывается только, когда закрытая стеклянная колба находится точно по центру под держателем фильтра. Осторожно! Если колба не установлена или установлена неверно, это может привести к переливу фильтра.

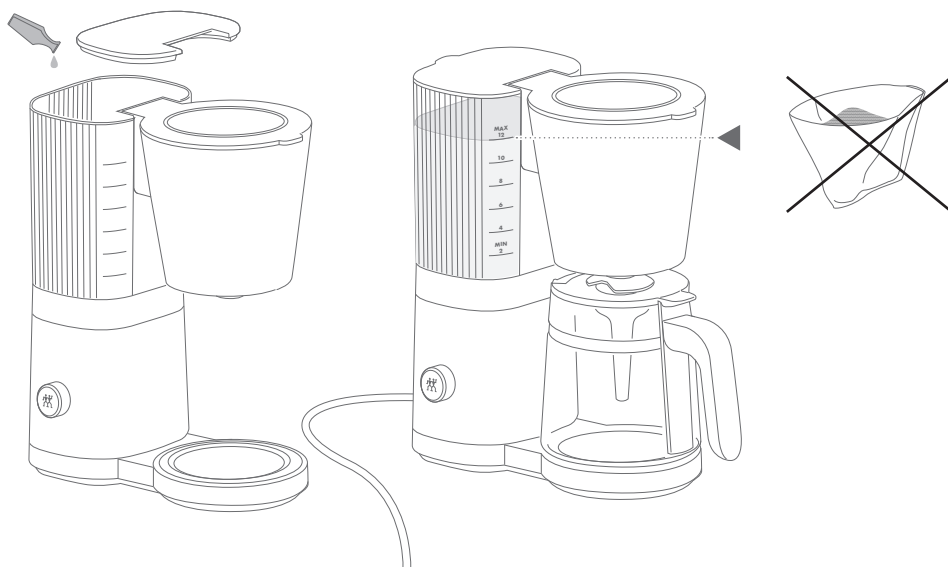
Уход

1 Удаление накипи

ВНИМАНИЕ! Для удаления накипи используйте только средство для удаления накипи ZWILLING. При использовании других продуктов компания ZWILLING не несет ответственности за косвенный ущерб.

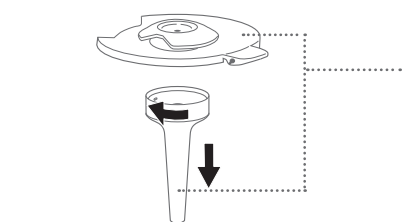
В зависимости от жесткости воды в кофеварке образуются отложения извести. Известь на нагревательных элементах увеличивает продолжительность заваривания, расход электроэнергии и снижает температуру заваривания, что отрицательно сказывается на вкусе кофе. Удаляйте накипь из кофеварки, как только начинает мигать символ . Когда требуется удалить накипь, во избежание повреждений кофеварка позволяет выполнить еще 10 процессов заваривания.

Налейте в бак 1 литр воды и средство для удаления накипи в необходимом соотношении, указанном на упаковке. Поставьте пустую стеклянную колбу под держатель фильтра. Поверните переключатель влево до упора. На дисплей будет выведено «CLN», что означает очистка (Clean). Нажмите на выключатель. Процесс удаления накипи длится не более 15 минут. По завершении процесса символ  перестает мигать и светится постоянно. Промойте бак, держатель фильтра и стеклянную колбу водой. Залейте в бак свежей воды до отметки MAX, поставьте пустую стеклянную колбу под держатель фильтра и запустите процесс заваривания без молотого кофе и бумажного фильтра.

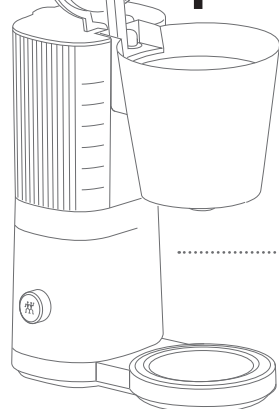
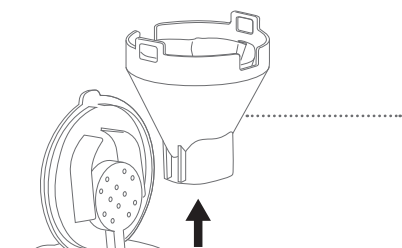
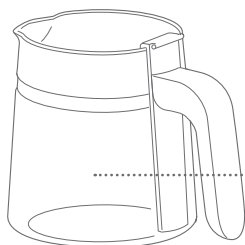


2 Очистка

Стеклянную колбу, ее крышку, воронку и держатель фильтра необходимо регулярно очищать, чтобы кофе сохранял свой приятный вкус.



i Установите воронку на место после очистки. Она обеспечивает равномерное смешивание кофе.

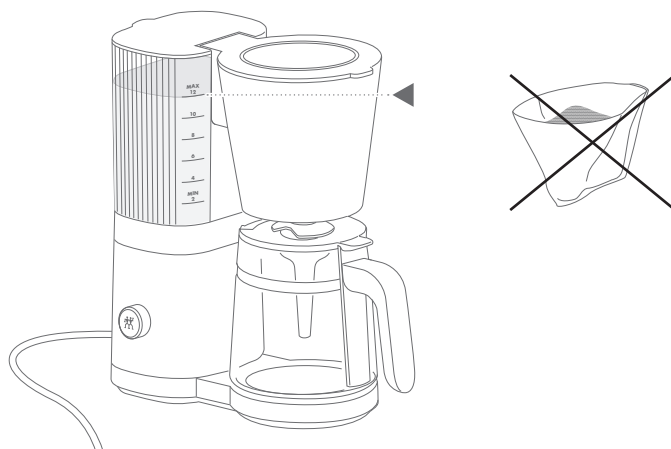


⚡ Протирайте прибор влажной салфеткой. Предварительно извлеките вилку из розетки!



3 Очистка после перерыва в использовании

Если кофеварка не использовалась более трех дней, промойте бак, держатель фильтра и стеклянную колбу водой. Залейте в бак свежей воды до отметки MAX, поставьте пустую стеклянную колбу под держатель фильтра и запустите процесс заваривания без молотого кофе и бумажного фильтра.



Неисправность

Проблема	Возможная причина	Устранение
	Бумажный фильтр подвернулся при заваривании.	Слегка прижмите бумажный фильтр к стенкам держателя фильтра.
Молотый кофе в приготовленном кофе.	Клапан под держателем фильтра не открывается.	Установите кобу под держателем фильтра точно по центру. Используйте только оригинальную колбу с закрытой крышкой.
	Слишком много молотого кофе в фильтре.	Уменьшите количество молотого кофе.
Процесс заваривания не запускается при нажатии на переключатель.	Из прибора необходимо удалить накипь.	Удалите накипь из прибора, см. раздел «Удаление накипи».
	Включена функция предварительного заваривания.	Вращая переключатель, установите желаемое количество чашек и снова нажмите на переключатель.
Прибор не работает.	Прервано электропитания.	Включите прибор в розетку с подходящим напряжением и мощностью (см. заводскую табличку на днище прибора). Проверьте предохранитель.

Сервисный центр

В случаях проблем с прибором обращайтесь в наш сервисный центр.

Подробная информация о сервисе, ремонте, гарантии и регистрации изделия приведена на сайте www.zwilling.com/service.

Принадлежности

Подходящие к вашему прибору принадлежности вы найдете на сайте www.zwilling.com.

Утилизация



Знак "зачеркнутого мусорного бака" означает отдельную утилизацию от электрического и электронного оборудования (WEEE).

Электрическое и электронное оборудование может содержать опасные и вредные для окружающей среды материалы. Данное устройство и его упаковку нельзя утилизировать с несортированными бытовыми отходами, а в специально отведенных сборных пунктах для электрического и электронного оборудования. Этим Вы способствуете экономии ресурсов и защите окружающей среды. За дополнительной информацией обращайтесь, пожалуйста, в местные органы власти.



ZWILLING J.A. Henckels AG
Gruenewalder Strasse 14-22 · 42657 Solingen
Germany · www.zwilling.com