

## 安全

真空ポンプを使用する前に、この取扱説明書をお読みください。取扱説明書は安全な場所に保管してください。真空ポンプを第三者に譲渡する場合は、取扱説明書もお渡しください。

### 安全に関する指示事項

真空ポンプ(以下、「装置」といいます)は、真空を用いて食品保存可能期間を延長することを目的としたツヴィリングフレッシュ

この説明書を順守しない場合、重大な怪我や装置の損傷が生じる可能性があります。ZWILLING は、これらの指示に従わなかったことにより発生した損傷に対して、一切の責任を負わないものとします。

ユ&セーブ製品のみを対象としています。真空ポンプは、付属のアクセサリまたはZWILLINGが承認した付属品のみをご使用く

ださい。その他の目的での使用は、不適切な使用とみなされ、人身傷害や物的損害につながる可能性があります。この想ひは、家庭で使用することを想定しています。業務上の使用には適していません。本製品を、お客様、他の人、動物に使用しないでください。

特定の人に危険が高まる：  
本装置は、安全な方法で本体を使用する方法について監督又は

指示を受け、操作に危険が伴っていることを理解した8歳以上のお子様と、身体的、感覚的または精神的能力が低下している人もお使いいただけます。お子様が本装置で遊ばないように注意してください。お子様によるお手入れとメンテナンスは、監督なしに行うことはできません。

8歳未満のお子様は、本製品と付属の接続ケーブルを手の届かない場所に保管してください。

お子様が梱包材に触れないようにしてください。窒息のおそれがあります。本装置は固定されたバッテリーで動作します。取り扱いを誤ると、火災の危険が生じます。付属の充電ケーブルのみを使用してバッテリーを充電してください。電源出力が最大5V<sub>DC</sub>であることを確認します。1000 mA / 1 A (5 W) を超えないようにしてください。仕様を満たさない電源を使用すると、製品

不良を引き起こし、熱の発生を増大させる可能性があります。バッテリーを分解しないでください。装置を短絡させたり、火中に投棄したりしないでください。いかなる方法でも装置を開けたり、破壊したりしないでください。

本機は電気で作動しています。感電のリスクがあります。使用するアダプタの定格プレートに記載されている電圧がコンセン

トの電圧に適合している場合のみ、製品を充電してください。充電ケーブルがよじれたり挟まれたりしていないこと、充電ケーブルや機器への接触に注意すること(例えば、調理プレート、ガス火炎)が高温になっていないことを確認してください。電源アダプターは必ずコンセントから(ケーブルではなく)直接抜いてください。

充電ケーブルを持って機器を運

ばないでください。充電が完了したら、直ちに充電ケーブルを装置から抜いてください。充電後、または損傷や損傷の恐れがある場合は、直ちに充電ケーブルに接続された電源アダプターをコンセントから抜いてください。清掃または整備する前に、充電ケーブルから機器を取り外します。電源アダプターが主電源コンセントに差し込まれているとき、電源がオフになっている

場合でも、装置の電源はオンになっています。製品をねじったり、技術上の変更を加えたりしないでください。

使用前に毎回、装置に損傷がないか検査してください。輸送中に損傷が見つかった場合、直ちに、製品の購入元の販売店にお問い合わせください。故障した

装置や付属品は絶対に使用しないでください。落下した装置や付属品は絶対に使用しないでください。故障の場合は、カスタマーサービスまでご連絡ください。この装置には、自分で修理できる部品はありません。装置の間違った取り扱い、破損する可能性があります。

## 記号の説明



電流による傷害や物的損害の危険性



装置損傷および物的損害の危険性



効率的な使用のためのヒント

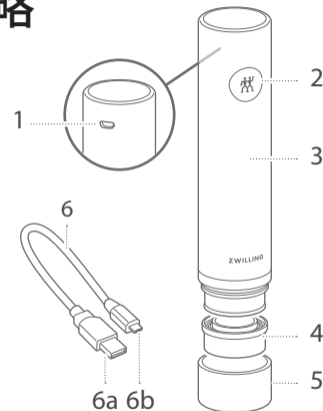
## 技術データ

バッテリー仕様	3.7 V、リチウムイオン、1200 mAh
電源ユニット (付属していません)	入力: 100 - 240 V~, 50/60 Hz 出力: 5 V=、最大 1000 mA / 1A (5W)
充電ケーブル	USB 2.0 タイプ A、マイクロ -USB、長さ 0.3 m
寸法	45 mm Ø, 194,5 mm H
重量	約0.2 kg

シンボルマーク



## 概略



- 1 Micro-USB ポート用スロット
- 2 オン/オフボタンとインジケータランプ
- 3 真空ポンプの本体
- 4 シリコンアタッチメント
- 5 キャップ
- 6 USB 2.0 (a) および Micro-USB (b) 付き充電ケーブル

## 使用

！ ツヴィリングフレッシュ&セーブ真空ポンプ機を使えば、食品の鮮度を長く保つことができます。真空化は、食品の適切な冷凍、冷蔵、保存に代わるものではないことに注意してください。食品の保存可能期間は、次のような様々な要因に左右されます。加工および真空化における初期の食品細菌レベル、適切な保管および冷却条件、ならびに必要な衛生状態の維持。通常の商品保管および衛生手順に従ってください。可能な場合は、真空化する前に食品を乾燥させてください。真空化する前に、食品が室温まで冷却されるまで待ちます。一部の野菜は、未加工の状態です。ガスを放出し、パッケージ内部で真空が失われる可能性があります。例えば、キャベツ、豆、玉ねぎ、ニンニクなどです。ガスの発生を防ぐために、真空処理の前にこれらの野菜を湯がめてください。ブルーチーズは真空下で保管しないでください。新鮮なキノコは冷蔵状態でのみ貯蔵します。

## 表示灯の読み取り

- 赤と緑がすばやく点滅：真空動作
- 赤の急速な点滅：バッテリー残量が少なくなっています
- 赤いライトとポンプは、以下の場合に真空処理中に停止します。  
ポンプが液体を吸い込んでいる
- 赤色のライトが弱い場合：ロードしています
- 緑色のライト：充電完了



真空化の時間はボックスのサイズおよび充填レベルによって異なります。ボックスが小さいか大きい場合、真空化プロセスが早くなります。

## 1 真空ポンプの充電

- ！ バッテリーの最適な性能を確保するには、少なくとも3～6ヶ月に1回はバッテリーを充電してください。

初めて使用する前に、真空ポンプを完全に充電してください。小さなマイクロUSBコネクタを真空ポンプ上部のソケットに差し込みます。大型USBコネクタ(USB 2.0)を電源アダプタ\*に差し込み、壁コンセントに差し込みます。また、充電ケーブルをコンピューターのUSBポートに接続することもできます。充電時間は2～5時間です。

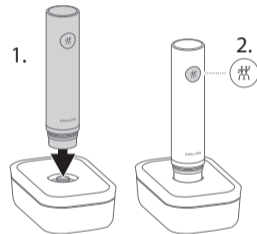
## 2 ボックス、バッグ、ボトルの真空処理

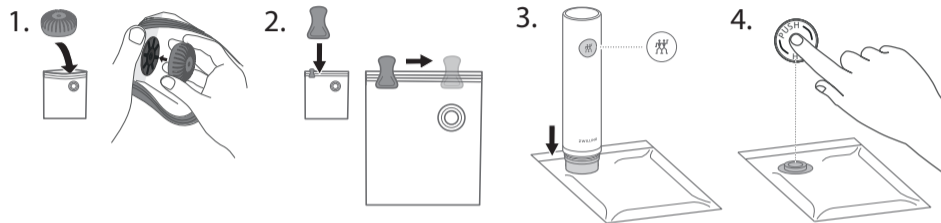
真空ポンプをボックス/バッグのバルブの上に置き、ゆっくりと押し下げます。ポンプのオン/オフボタンを押します。ポンプが空気を吸い出します。

真空圧力が適切なレベルに達すると、ポンプは自動的に停止します。真空処理は、オン

/ オフボタンを押すことでいつでも手動で停止できます。

- ！ 初めて使用する前に真空ボックスを洗浄してください。使用前には毎回必ず、蓋と容器の縁が清潔で乾燥していることを確認してください。
- ！ ボックスをいっぱいにししないでください。端から1-2cmの空間を空けます。ボックス内の食品が、蓋の内側のバルブに接触しないようにしてください。
- ！ 電子レンジで食品を温めるために、すべての容器を使用できます。前に真空が解放され、カバーが緩んでいることを確認してください。

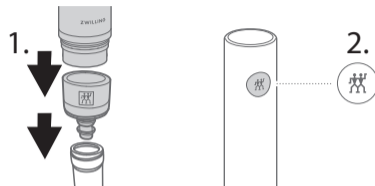




- ！ バッグの開口部は完全に清潔で乾燥している必要があります。  
 バッグの中の弁が自由に動き、内容物に触れないことを確認します。真空ポンプは、液体（水、油、肉汁など）。液体がポンプ/マリネ用補助具の方向に吸引されているのに気づいた場合、オン/オフボタンを押して吸引を直ちに中止してください。

- ！ 粉末状の食品（小麦粉など）は、ポンプが直接吸い込むことができないことに注意してください。
- ！ シリコンバルブの中央にあるプッシュボタンは、バルブの最終密閉のために、毎回の真空処理後に押す必要があることに注意してください。
- ！ やわらかい食品や液体食品は、真空パックで真空パックする前に、少しフリーズすることをお勧めします。柔らかくて液状の食材の真空処理、ならびに食材や真空調理には、必ずマリネ用補助具を使用してください。マリネ用補助具によってポンプへの液体の吸引が少し遅れるため、真空処理が簡単になります。マリネ用補助具に液体が入ったら、オン/オフボタンを押して、直ちにポンプを手動で停止する必要があります。

ボトルはワインキャップで密封することができます。真空圧が必要なレベルに達すると、ポンプは自動的に停止します。



### 3 真空ボックスとボトルを開ける

真空ボックスまたはボンベを開くには、シリコンバルブをゆっくり横に引っ張ります。空気はゆっくりと流入し、真空は排出されます。ボックスは開くことができます。



### 4 QRコードとアプリの使用

ツヴィリングフレッシュ&セーブバキュームボックスおよびバッグには、ツヴィリングのアプリにリンクされたQRコードが付いています。このアプリでは、真空処理された食品を簡単に管理し、ストックの全体像を把握することができます。製品に関するQRコードを使用することで、アプリ内で食品を簡単にキャプチャすることができます。アプリは食品の有効期限が近づくと通知します。ツヴィリングアプリをダウンロードしてQRコードをスキャンしてください。



すべてのボックス / バッグには固有のIDがあります。このIDにより、食品を識別しやすくなります。



詳しい情報と無料アプリはこちら : [www.zwilling.com/app](http://www.zwilling.com/app)



## 清掃



清掃する前に電源コードを抜いて、真空ポンプを充電ケーブルから外してください。

### 1 真空ポンプの清掃

真空ポンプ本体を清掃するには、水洗いせず、必ず乾いた布か固く絞った布を使ってください。真空ポンプの部品を食器洗い機に入れしないでください。

### 2 シリコンアタッチメントの洗浄

シリコンアタッチメントを洗浄するには、真空ポンプの筐体からシリコンアタッチメントをそっと下方に引き出し、水と食器用洗剤で洗浄します。

## トラブルシューティング

### 問題点

ポンプはボックスへの取り付け時に真空状態にならないか、真空が保たれていません。

### 解決法

- ボックスの蓋、シリコン製パッキン、バルブが正しい位置にあること、汚れていない、または濡れていないこと、蓋がしっかりと閉まっていることを確かめます。
- 真空ポンプがバルブ上に緩すぎる可能性があります。真空処理を行っている間、真空ポンプをバルブの周囲を軽く押して、ポンプとバルブの間を密閉します。
- それでも問題が解決しない場合は、カスタマーサービスまでご連絡ください。

## 問題点

ポンプは真空処理中に停止し、表示灯が赤色に点灯します。または：ポンプに誤って液体が吸い込まれました。

## 解決法

- ポンプは真空処理中に液体を吸い込んでいます。ポンプを裏返しにしないでください。ポンプを軽く振ってすべての液体を排出してください。ポンプが完全に乾燥していることを確認してください。ポンプのオン/オフボタンを2秒間押して、リセットします。他の液体も漏れることがあります。その後、ポンプの電源を再度オンにできることを確認してください。ポンプが停止したら、手順を繰り返します。

製品の詳細については、以下の「よくある質問」ページをご覧ください：  
<http://www.zwilling.com/fresh-and-save-FAQ.html>

## カスタマーサービス

真空ポンプに問題がある場合は、カスタマーサポートに連絡してください。サービス、修理、保証について詳しくは、[www.zwilling.com/service](http://www.zwilling.com/service)をご覧ください。

## 廃棄方法



製品は、分別していない一般ゴミとして廃棄しないでください。使い古した製品は、環境的に安全な方法で、電気機器の収集場所へ処分してください。電子機器の個々のコンポーネントを別々に収集することで、環境汚染による悪影響を回避し、不適切な製品廃棄によって生じる人体の健康リスクを緩和できます。さらに、これにより材料の再利用とリサイクルが可能になり、エネルギーと原材料の節約にもつながります。