



Manual de instruções

ZWILLING ENFINIGY® ELECTRIC KETTLE GLASS

53102

Segurança

Leia estas instruções de operação na íntegra antes de usar a chaleira. Mantenha estas instruções de utilização num local seguro. Se transferir a chaleira para terceiros, certifique-se de que inclui as instruções de funcionamento nessa transferência.

A inobservância destas instruções de utilização pode causar lesões graves ou danos no apa-

relho. A Zwilling não aceita qualquer responsabilidade por danos causados pela inobservância destas instruções de funcionamento.

Informações importantes para a sua segurança estão marcadas de forma específica. Certifique-se de observar estas informações para evitar acidentes e danos ao aparelho.

Informações de segurança

O "aparelho" destina-se exclusivamente ao aquecimento doméstico de água potável fria não gaseificada e ao aquecimento de pequenos biberões de alimentos para bebés.

Qualquer outro uso é considerado impróprio e pode resultar em danos pessoais ou danos materiais.

Não aqueça quaisquer outros líquidos ou alimentos no aparelho.

O aparelho destina-se a uso doméstico. Não se destina a uso comercial. O aparelho pode ser usado nos seguintes ambientes domésticos:

- em cozinhas para funcionários em lojas, escritórios e outras áreas comerciais
- em operações agrícolas
- para uso dos clientes em hotéis, motéis e outros ambientes de vida semelhantes
- em alojamentos de acomodação e pequeno-almoço

O recipiente de água só pode ser operado com a base fornecida.

Certas pessoas correm maior risco: Este aparelho pode ser utilizado por crianças com idade igual ou superior a 8 anos e por pessoas com problemas físicos reduzidos, capacidade sensorial ou mental ou com falta de experiência e conhecimentos, se essas crianças e pessoas forem supervisionadas ou tiverem recebido instruções para a utilização segura do aparelho e compreenderem os perigos resultantes da sua utilização.

As crianças não podem brincar com o aparelho. A limpeza e a manutenção podem ser efetuadas por crianças com mais de 8 anos, se supervisionadas. Conservar o aparelho e os seus componentes em um local que não seja acessível a crianças menores de 8 anos.

Mantenha as crianças afastadas do material de proteção da embalagem. Representa um risco de asfixia.

O aparelho é operado com corrente elétrica. Existe, portanto, o perigo de choque elétrico.

Ligue apenas o aparelho a uma tomada ligada à terra, instalada corretamente, a que qualquer fuga de água não possa aceder. Utilize o aparelho apenas se a tensão indicada na placa nominal corresponde à tensão da sua tomada.

O aparelho tem um alto consumo de energia. Por este motivo, não ligue o aparelho a várias tomadas ou cabos de extensão.

Certifique-se de que o cabo de ligação não está torcido ou apertado e de que o cabo de ligação e o aparelho não entram em contacto com fontes de calor (por exemplo, placas, chamas de gás).

Ao desligar da tomada, desligue sempre o plugue diretamente. Não carregue o aparelho pelo cabo de ligação.

Nunca toque no plugue e na base com as mãos molhadas.

Não permita que líquidos entrem em contacto com a base. Retire o recipiente de água da base ao enchê-lo.

Se a base entrar em contacto com líquidos, desligue o plugue de alimentação, absorva o líquido e deixe a base secar.

Nunca toque na base com objetos de metal quando estiver ligada. Não insira quaisquer objetos nas aberturas do aparelho.

Desde que o plugue de alimentação

esteja ligado, há uma tensão dentro do aparelho, mesmo que o aparelho esteja desligado.

Após cada utilização e em caso de perigo ou defeito, desligue o plugue de alimentação da tomada imediatamente. Por esta razão, mantenha sempre acessível a tomada na qual o cabo elétrico do aparelho está ligado.

Desligue o aparelho da tomada antes de o limpar.

Nunca desenrosque o aparelho e não faça modificações técnicas.

Nunca mergulhe o aparelho em água ou outros líquidos, não o limpe em água corrente e nunca o coloque na máquina de lavar loiça.

Quando o aparelho está ligado, existe o risco de queimadura devido à água a ferver ou ao vapor quente.

Guie sempre o cabo de ligação através do espaço para o cabo na parte inferior da base para garantir que o aparelho está estável.

Encha o recipiente de água até a marcação MAX, no máximo, e nunca acima, pois, caso contrário, a água quente poderia ser pulverizada.

Só ligue o aparelho quando a tampa do recipiente de água estiver completamente fechada.

Não mova nem transporte o aparelho enquanto a ebulição estiver em curso. Nunca abra a tampa enquanto a água

está fervendo. Só abra a tampa quando a água quente tiver sido completamente derramada.

Nunca encha de água enquanto o aparelho está a funcionar. O vapor quente emerge durante o processo de ebulição.

Isto é normal. Manter afastado da tampa do recipiente de água enquanto estiver a ferver.

Quando o aparelho é ligado e imediatamente após a ebulição, existe o risco de queimaduras nas partes quentes do alojamento.

Segure apenas o recipiente de água pela alça prevista para este fim.

Deixe o aparelho arrefecer durante algum tempo antes de efetuar a manutenção. O fundo do recipiente permanece quente por um longo período.

A água pode estragar se for deixada no aparelho durante vários dias:

Não deixe água no aparelho quando este não estiver a ser utilizado. Deite fora qualquer água que não seja necessária.

Limpe o aparelho regularmente.

Alimentos para bebés demasiado aquecidos podem causar queimaduras.

Ao aquecer alimentos para bebés, utilize apenas a função do programa destinada a este fim. Não aqueça repetidamente alimentos para bebés.

Um aparelho defeituoso pode causar danos e lesões:

Verifique se o aparelho está danificado

antes de cada utilização. Se detetar quaisquer danos durante o transporte, contacte imediatamente o vendedor junto do qual adquiriu o aparelho. Nunca utilize um aparelho defeituoso. Nunca utilize um aparelho que tenha caído.

O aparelho tem de ser reparado em caso de avaria ou de um cabo de ligação danificado. O aparelho não contém quaisquer peças que possa reparar por si próprio.

Podem ocorrer danos se o aparelho for manuseado incorretamente. Coloque o aparelho numa superfície seca, nivelada e antiderrapante.

Não coloque o aparelho numa superfície quente ou na proximidade de fontes fortes de calor.

Não coloque o aparelho sobre uma base que possa ser danificada pelo calor (por exemplo, madeira não tratada).

Posicione o aparelho de modo a que outros objetos e móveis (por exemplo, armários) não são danificadas pelo vapor e calor que emergem.

Não deixe o cabo de ligação pendurar. Após a utilização, guarde o cabo de ligação no compartimento do cabo, na parte inferior da base.

Nunca utilize o aparelho sem água ou com pouca água. Encha o recipiente de água até à marca de 0,5 litros, no mínimo.

Pode haver pequenas desviações de temperatura, que podem ser maiores quando o volume de enchimento é baixo.

Antes de guardar o aparelho:

Desligue da tomada e deixe o aparelho arrefecer completamente. Deixe o aparelho secar completamente à temperatura ambiente ou seque com um pano.

Explicação de símbolos



Perigo de morte devido a choque elétrico



Perigo de queimaduras em superfícies quentes e perigo de queimaduras por água quente

Dados técnicos

Fonte de alimentação 220 - 240 V~, 50-60 Hz

Consumo de energia /Potência 1550-1850 W

Capacidade de enchimento 0.5 l e max. 1.7 l

Comprimento do cabo de ligação 0.7 m

Dimensões incl. base (L x A) 223.1 x 265.5 mm

Peso aprox. 1.7 kg



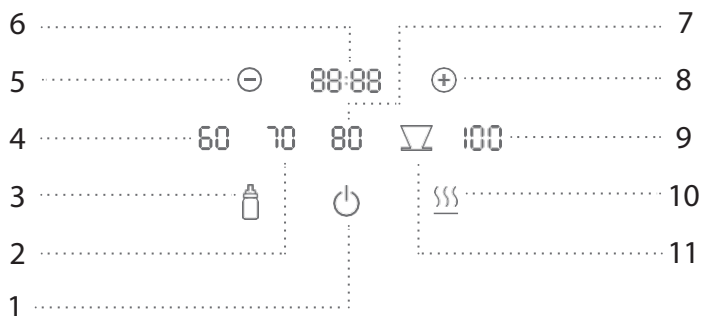
Não eliminar no lixo doméstico.

Marcações



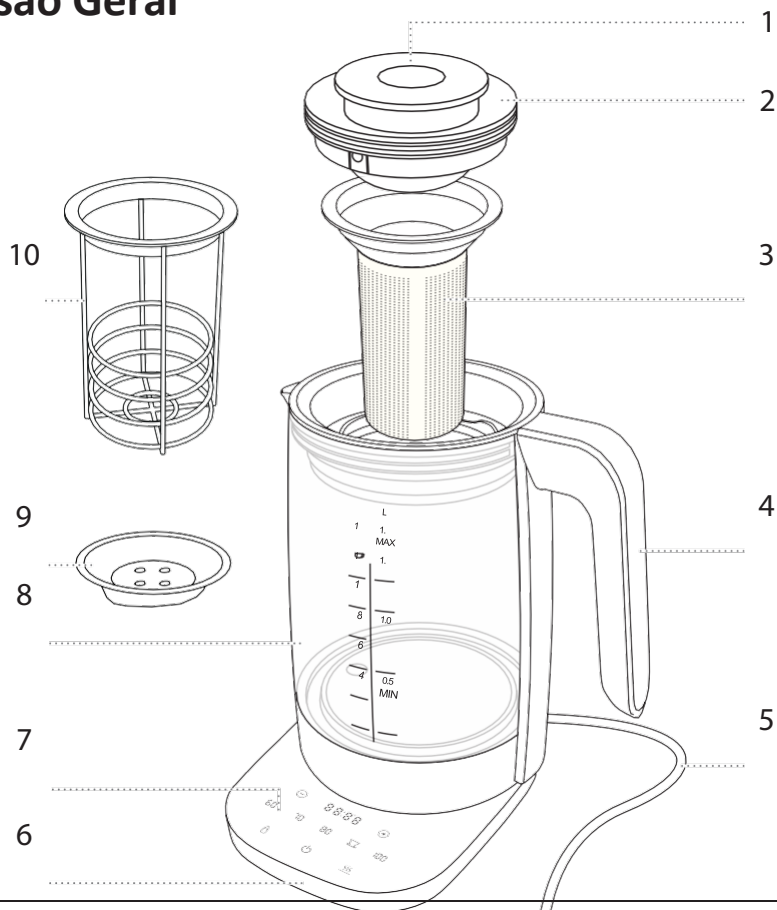
O aparelho está em conformidade com as diretivas para CE.

Funções do programa



1	Botão Ligar/Desligar	7	Aquece a água a 80 °C
2	Aquece a água a 70 °C	8	Botão mais
3	Aquece a água para biberões pequenos de alimentos para bebés a 40 °C	9	Ferve água
4	Aquece a água a 60 °C	10	Função manter quente (30 min)
5	Botão menos	11	Aquece a água para o café a mais de 90 °C
6	Ecrã		

Visão Geral

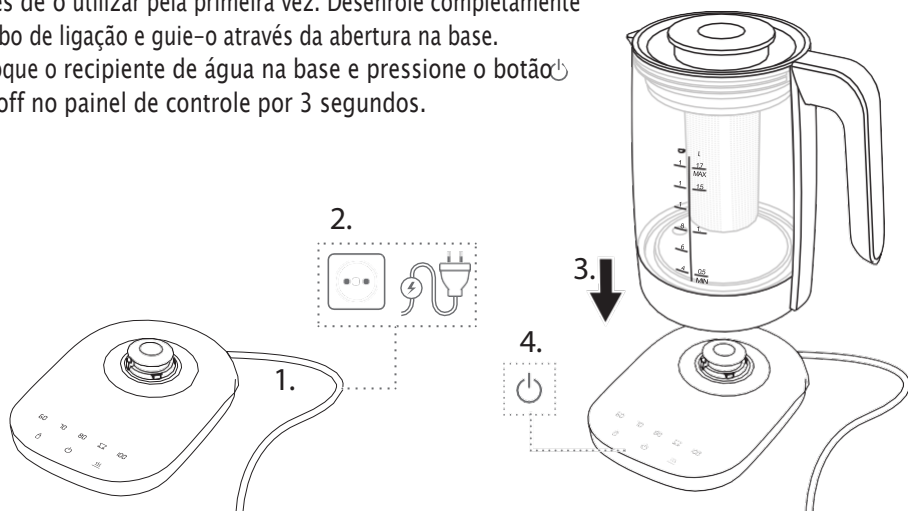


1	Liberação para filtro de chá	6	Base
2	Tamp	7	Painel de controlo
3	Filtro de chá	8	Recipiente de água
4	Pega	9	Bandeja de filtro de chá
5	Cabo de alimentação	10	Porta-alimentos para bebês (opcional) Art. No.: 53999-023-0

Funcionamento

1 Colocar a chaleira em funcionamento

Limpe o recipiente de água com água límpida e morna antes de o utilizar pela primeira vez. Desenrole completamente o cabo de ligação e guie-o através da abertura na base. Coloque o recipiente de água na base e pressione o botão on/off no painel de controle por 3 segundos.

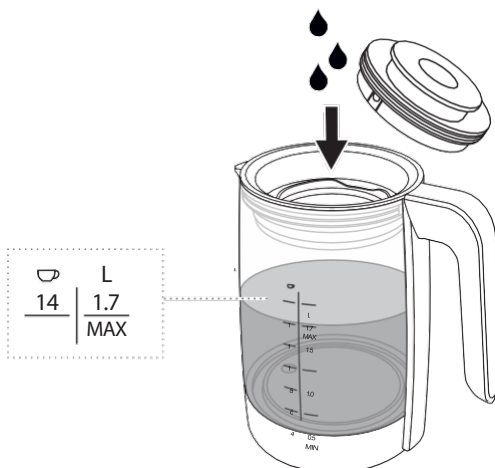


2 Enchendo o recipiente de água

Levante o recipiente de água por sua alça a partir da base e puxe a tampa para encher de água. Há uma escala de medição por copos e litros no interior. Coloque a tampa de volta no recipiente de água após o enchimento.



Observe a marcação **MAX** para o volume máximo de água. Não encha em excesso.

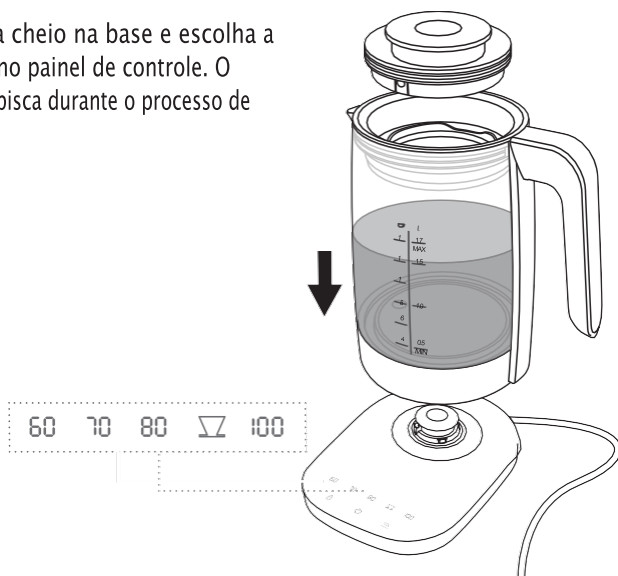


3 Fervendo água

Coloque o recipiente de água cheio na base e escolha a função de programa desejada no painel de controle. O símbolo do programa escolhido pisca durante o processo de ebulição.

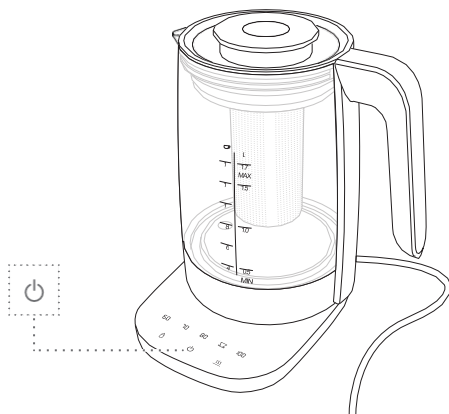


Não abra a tampa durante o processo de ebulição.



4 Interromper um processo de ebulição

Se você deseja parar de ferver prematuramente, pressione o  botão On / Off no painel de controle por 1 segundo. O botão do programa escolhido irá parar de piscar.

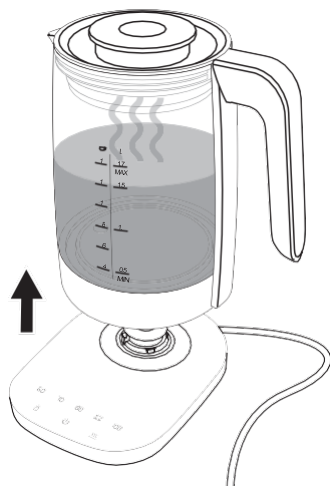


5 Remoção de água


O processo de ebulição terminou quando o símbolo do programa para de piscar e um sinal sonoro soa. Para despejar, levante o recipiente de água da base usando a alça.

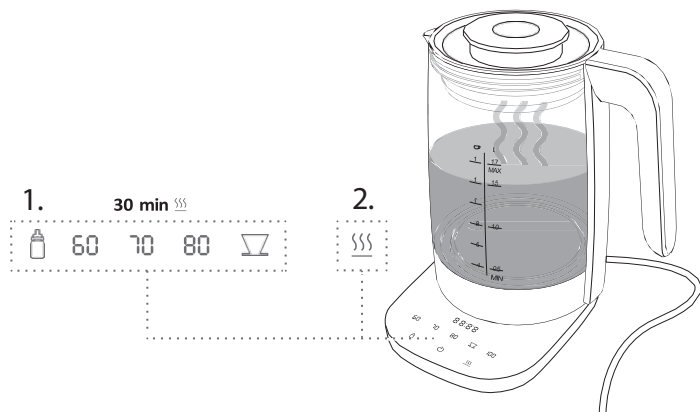


Deixe a tampa do recipiente de água fechada quando servir.






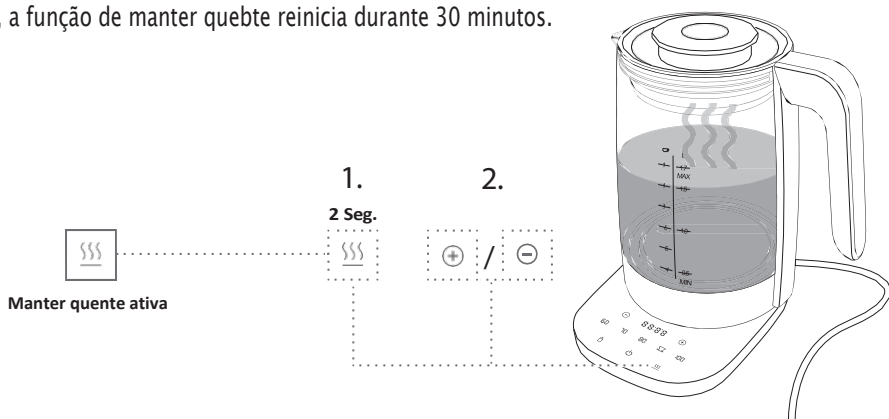
6 Manter a água quente

Para manter a água quente, primeiro pressione o programa desejado e, em seguida, a função manter quente no painel de controle. A água será mantida quente por até 30 minutos, após a temperatura desejada ser atingida (sons de bipe). Para terminar a função manter quente antes, pressione uma vez mais a função manter quente no painel de controle ou o botão on / off .




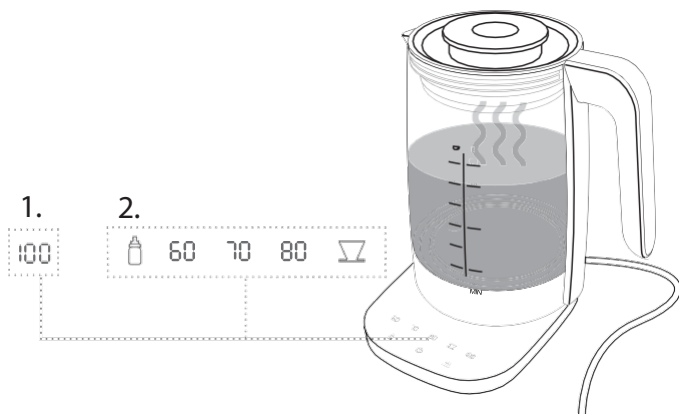
7 Definir o temporizador de chá

Para ativar o temporizador de chá e definir um tempo de infusão individual, a função manter quente deve estar ativa previamente. Isso garante que a temperatura desejada da água seja mantida constante durante o tempo de infusão. Mantenha pressionado o botão de manter quente  por 2 segundos. Um sinal sonoro soa. Aparece o temporizador, botão de mais  e menos  agora estão visíveis no painel de controle. Defina o tempo desejado de preparação do chá através do botão mais, respectivamente, o botão menos (máx. 10 min). O temporizador começa a contar para trás em segundos. Um sinal sonoro soa novamente, quando o temporizador finaliza. Depois que o temporizador de chá finalize, a função de manter quente reinicia durante 30 minutos.

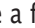

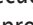


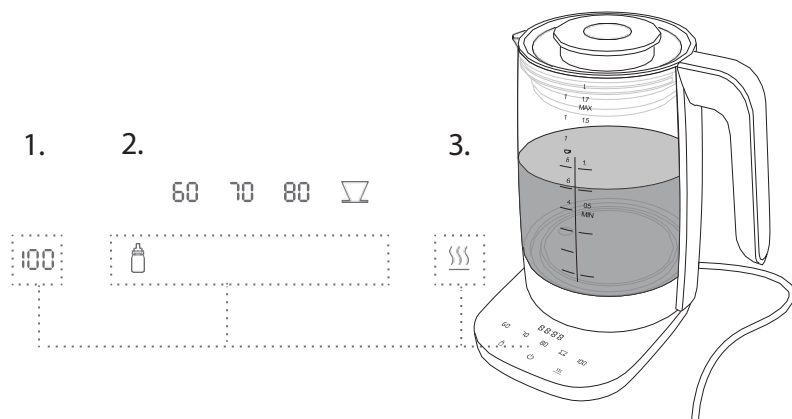
8 Pré-ebulição

Pressione a função de ferver  no painel de controle e, em seguida, pressione o botão da sua temperatura desejada. Ambos os símbolos começam a piscar. A água será aquecida até 100 °C e depois arrefece até à temperatura predefinida (sons de bip).



9 Pré-ferver e manter-se quente

Pressione a função de ferver  no painel de controle e, em seguida, pressione o botão da temperatura desejada. Ambos os símbolos começam a piscar. Em seguida, pressione o botão para a função manter quente . A água será aquecida até 100 °C, depois arrefece até à temperatura predefinida (sons de bipe) e será mantida quente durante 30 minutos. Enquanto manter quente está em execução, o temporizador é mostrado no visor e o botão manter quente  pisca. Quando o programa terminar um sinal sonoro soa novamente.

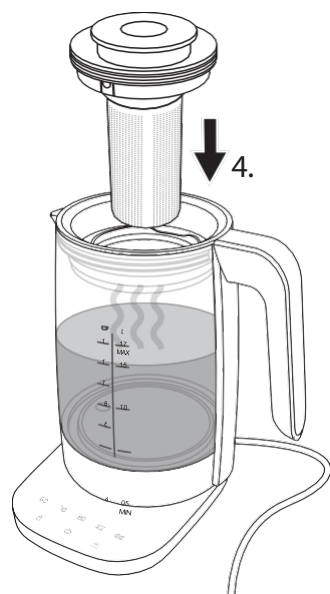
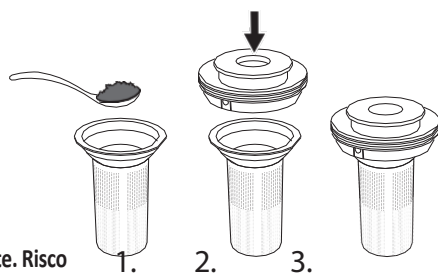


10 Inserir o filtro de chá



Encha o seu filtro de chá. Aperte o botão na tampa para abrir os suportes de retenção para inserir o filtro de chá. Certifique-se de que o filtro de chá está firmemente ligado aos suportes e insira a tampa com o filtro no recipiente de água.



Atenção, água quente. Risco de queimaduras! Só insira o filtro de chá quando a água tiver fervido.

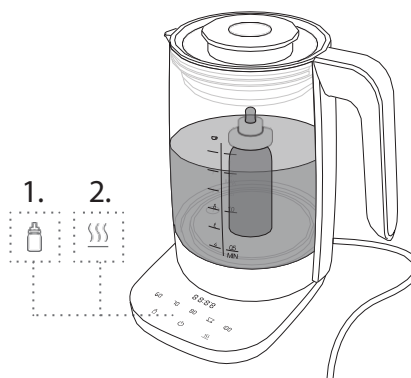
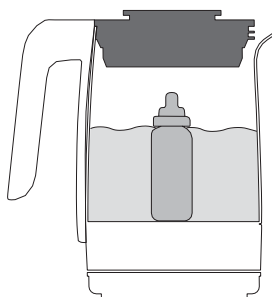


11 Aquecimento de alimentos para bebês




Para aquecer um pequeno biberão de comida para bebê, coloque-o no recipiente de água e encha o recipiente com água até à extremidade do biberão. Em seguida, pressione a função do programa para aquecer a comida do bebê  e manter-se aquecido  no painel de controle. Em 30 minutos, a comida do bebê no biberão é aquecida.



Pode haver pequenos desvios de temperatura, que podem ser maiores quando o volume de enchimento é baixo.

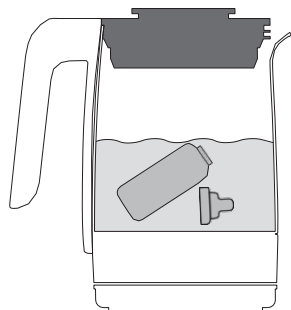


12 Ferver o biberão de um bebê

Para limpar o biberão e os acessórios para beber, coloque as peças individualmente no recipiente de água e encha o recipiente com água. Em seguida, pressione as funções do programa para ferver  e manter aquecido  no painel de controle. Quando a água chegar a 100° C soa um sinal sonoro. A função manter quente leva 5 minutos e o botão manter quente  pisca durante o processo. Quando o processo de manter quente termina, um sinal sonoro soa.

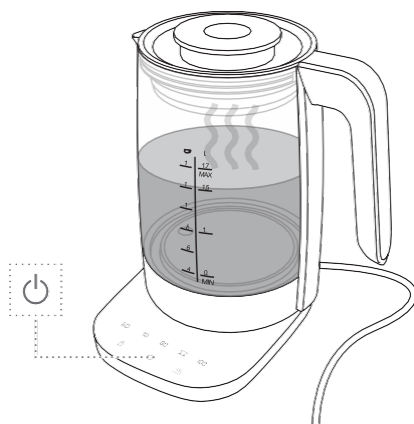




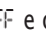
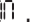
Antes de ferver, limpe completamente e lave as peças.

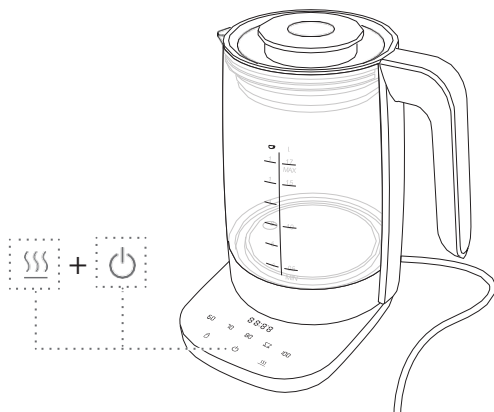


13 Desligando

Para desligar a chaleira, mantenha pressionado o botão on/off  no painel de controle por 3 segundos.

**14** Ativando/desativando o sinal sonoro

Para desativar o sinal acústico, pressione o botão manter quente  e o botão on/off  no painel de controle simultaneamente. O visor mostra  e o sinal acústico é desligado. Repita o processo para ativar o sinal acústico novamente. O visor mostra .



Tempos de preparação do chá

Tipo de chá	Temperatura da água	Tempo de infusão
Chá verde	70-85 °C	1-3 min
Chá oolong	75-85 °C	1-4,5 min
Chá amarelo	70-85 °C	3 min
Chá de ervas	95 °C	5-8 min
Chá de frutas	95 °C	6-8 min
Chá preto	90-95 °C	3-5 min

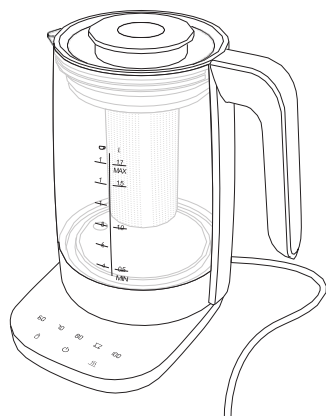
Manutenção

1 Limpeza do recipiente e base de água

Pode limpar a base e o recipiente de água com um pano húmido. Não utilize panos de microfibras.



Antes da limpeza, desligue da tomada e deixe o recipiente de água arrefecer completamente.



Descalcificação

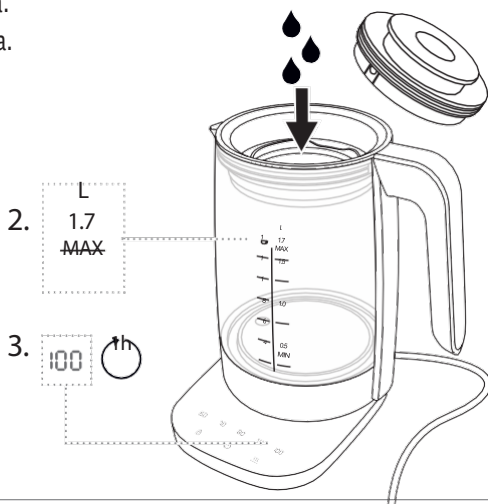
1 Encher com água e essência de vinagre

Para descalcificar, encha o recipiente de água até à marcação MAX com água e 2 colheres de sopa de essência de vinagre. Em seguida, seleccione o programa 'Ferver água' 100, deixe a água repousar por 1 hora e depois despeje-a.

Para limpar o filtro, mantenha a tampa fechada.

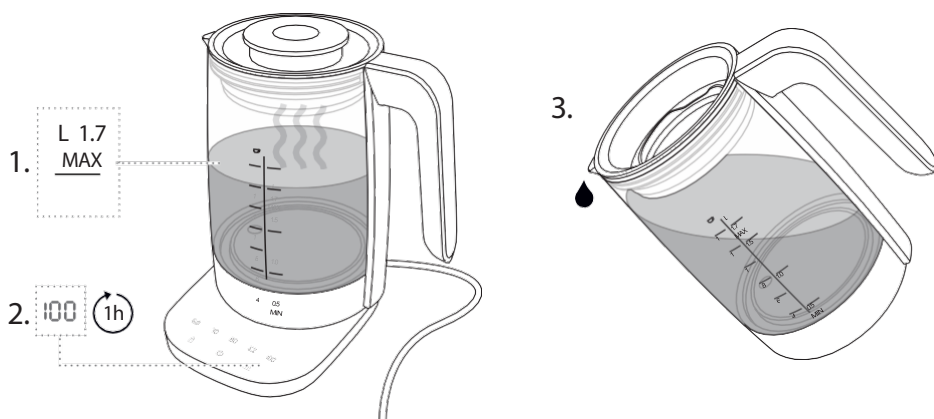


Descalcificar regularmente, antes que as cales visíveis se formem.



2 Enxaguar o recipiente de água com água límpida

Para enxaguar, encher novamente o recipiente de água com água límpida, ferver a água 100 e depois deitá-la fora enquanto a tampa estiver fechada.



Avarias

Problema	Possível causa	Solução
O aparelho desliga-se prematuramente.	Água insuficiente no recipiente de água.	Encha o recipiente de água na marcação de 0,5 litros no mínimo.
	O recipiente de água está calcificado.	Descalcificar o recipiente de água.
A água está a demorar mais tempo do que o habitual a ferver.	O recipiente de água está calcificado.	Descalcificar o recipiente de água.
A água não está quente o suficiente.	Foi selecionada uma função do programa com temperatura mais baixa.	Selecione uma função de programa com o temperatura superior desejado.
O aparelho não está operacional.	O recipiente de água não assenta corretamente na base.	Levante o recipiente de água e coloque-o novamente na base.
	Os contatos da base estão sujos.	Desconecte o cabo de alimentação, vire a base e assopre-o.
O painel de controle está funcionando mal.	Há água no painel de controle.	Por favor, seque o painel de controle.

Atenção ao cliente

Entre em contato com nosso serviço ao cliente caso encontre algum problema com sua chaleira.

Informações detalhadas sobre serviços, reparos, garantia e registro de produtos podem ser encontradas em www.zwilling.com/service.

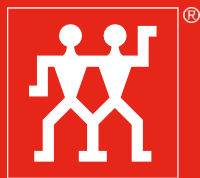
Acessórios

Acessórios adequados para o seu aparelho estão disponíveis em www.zwilling.com.

Eliminação



No que diz respeito à eliminação, por favor devolva o seu aparelho antigo a um ponto de recolha de aparelhos elétricos.



ZWILLING



DOWNLOAD APP

