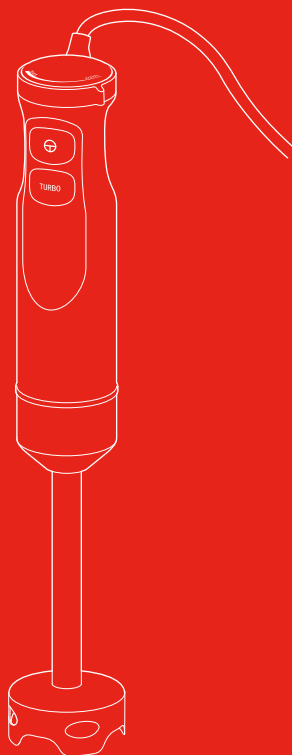




ZWILLING



Manual de instruções

---

**ZWILLING®** HAND BLENDER

36420-011

---

## Segurança

Ler na íntegra o presente manual de instruções antes de utilizar a varinha mágica. Manter este manual de instruções num local seguro. Se a varinha mágica for entregue a terceiros, certificar-se de que o manual de instruções é incluído nessa entrega.

A inobservância do presente manual de instruções pode resultar em ferimentos graves ou em danos no aparelho. A Zwilling não

assume qualquer responsabilidade por danos causados pela inobservância deste manual de instruções.

As informações que são importantes para a segurança do utilizador estão expressamente assinaladas. Certificar-se de que estas informações são observadas de forma a evitar acidentes e danos no aparelho.

## Informações de segurança

A varinha mágica (posteriormente denominada "aparelho") destina-se exclusivamente à trituração e mistura de ingredientes para bebidas e alimentos líquidos (dips, molhos, pesto). A mesma só pode ser utilizada com os acessórios fornecidos ou aprovados pela Zwilling. O aparelho destina-se à utilização uso em casas particulares e semelhantes, tais como copas em lojas, escritórios e outros ambientes de trabalho, ou por clientes em hotéis, motéis e outros ambientes residenciais, assim como em alojamentos com pequeno almoço.

Qualquer outra utilização é considerada imprópria e pode resultar em ferimentos pessoais ou danos materiais.

Não misturar quaisquer líquidos quentes, gorduras, óleos ou objetos no aparelho.

O aparelho destina-se à utilização doméstica. O mesmo não se destina à utilização comercial.

Existe um risco maior para determinadas pessoas:

Este aparelho não pode ser operado por crianças. Este aparelho pode ser utilizado por pessoas com capacidades físicas, sensoriais ou mentais limitadas, ou com falta de experiência e conhecimento, se as mesmas tiverem supervisão ou tiverem recebido instruções de como utilizar o aparelho de forma segura e perceberem os perigos resultantes dessa utilização.

As crianças não podem brincar com o aparelho. Todas as crianças que se encontrem na proximidade do aparelho têm de ser supervisionadas. A limpeza e a manutenção não podem ser realizadas por crianças sem supervisão.

Manter o aparelho e o respetivo cabo de ligação num local que não esteja acessível a crianças.

Manter as crianças afastadas do material de embalagem. O mesmo constitui um risco de asfixia.

O aparelho é operado com corrente elétrica. Existe, portanto, perigo de choque elétrico:

Ligar o aparelho a uma tomada que esteja corretamente instalada.

Apenas operar o aparelho se a tensão indicada na placa de características corresponder à tensão da tomada presente.

Certificar-se de que o cabo de ligação não está dobrado ou apertado e de que este e o aparelho não entram em contacto com fontes de calor (por ex., fogões, chamas de gás).

Ao retirar a ficha de alimentação da tomada, retirá-la sempre a diretamente da mesma.

Não transportar o aparelho pelo cabo de ligação.

Nunca tocar na ficha de alimentação com as mãos molhadas.

Não inserir quaisquer objetos nas aberturas presentes no aparelho.

Enquanto a ficha de alimentação estiver ligada, existe tensão dentro do aparelho – mesmo que este esteja desligado.

Após cada utilização, antes de montar ou desmontar o aparelho, antes da limpeza e em caso de perigo ou existência de defeitos, retirar imediatamente a ficha de alimentação da tomada. Por este motivo, deve-se manter sempre o fácil acesso à tomada na qual a ficha de alimentação do aparelho é inserida.

Desligar o aparelho da tomada antes da limpeza ou manutenção.

Nunca desparafusar o aparelho e não efetuar quaisquer alterações técnicas.

A lâmina rotativa e afiada constitui um sério risco de ferimentos:

Na ausência de supervisão, desconectar a ficha de alimentação antes da montagem, desmontagem e limpeza.

Proceder com o maior cuidado durante o enchimento, esvaziamento e limpeza do recipiente da varinha mágica e não tocar nas lâminas.

Nunca lamber a lâmina para provar a comida.

A higiene insuficiente representa um perigo de saúde:

Limpar minuciosamente o aparelho e todos os acessórios antes da primeira utilização e imediatamente após todas as utilizações subsequentes. Os detalhes relativos à limpeza de superfícies que entraram em contacto com os alimentos podem ser consultados no capítulo "Manutenção".

Um aparelho com falhas pode provocar danos e ferimentos:

Verificar sempre o aparelho quanto a danos antes da utilização. Se forem detetados danos de transporte, contactar imediatamente o comerciante ao qual foi comprado o aparelho. Nunca utilizar um aparelho ou acessórios com falhas. Nunca operar um aparelho ou acessórios que tenham sofrido uma queda.

O aparelho tem de ser reparado na eventualidade de uma falha ou se o cabo de ligação estiver danificado. O aparelho

não contém quaisquer peças que possam ser reparadas pelo próprio utilizador.

Podem ocorrer danos se o aparelho for manuseado incorretamente.

Não colocar o aparelho sobre uma superfície quente ou na proximidade de fontes de calor intensas.

Não deixar o cabo de ligação pendurado.

Durante a preparação de alimentos e bebidas, o líquido pode salpicar ou

transbordar e causar ferimentos ou danos materiais:

Colocar sempre o recipiente da varinha mágica sobre uma superfície plana e não escorregadia.

Nunca encher excessivamente o recipiente da varinha mágica.

Nunca utilizar o recipiente da varinha mágica para aquecer alimentos ou bebidas no micro-ondas.

## Explicação dos símbolos



Perigo de morte devido a choque elétrico



Perigo de cortes nas lâminas



Risco de danos materiais e danos no aparelho

## Dados técnicos

Fonte de energia	220-240 V~, 50-60 Hz
Consumo de energia/potência	550 W
Comprimento do cabo de ligação	110 cm
Dimensões (L x A):	39 x 5,5 cm
Peso	830 g



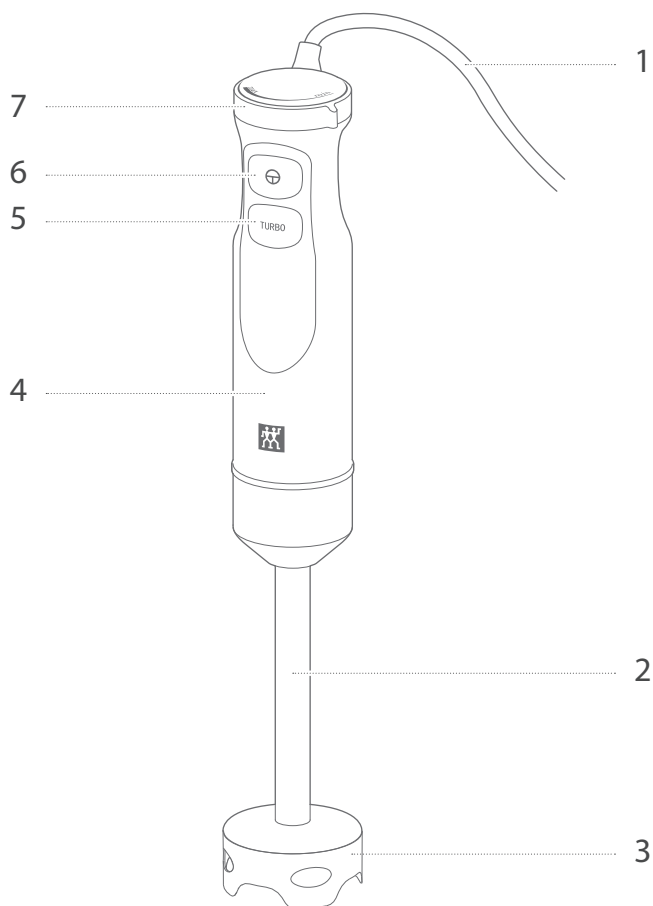
Não eliminar no lixo doméstico.

Indicações



O aparelho está em conformidade com as diretivas de marcação CE.

## Vista geral



1 Cabo de ligação

5 Botão turbo

2 Acessório da varinha mágica

6 Botão "Lig./Desl."

3 Cabeça da lâmina

7 Controlador de velocidade

4 Unidade de acionamento

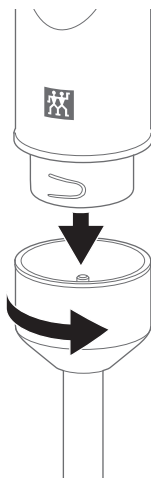
## Operação

### 1 Acoplar o acessório da varinha mágica

Acoplar a unidade de acionamento ao acessório da varinha mágica. Rodar a unidade de acionamento com o acessório da varinha mágica até que este último encaixe audivelmente.

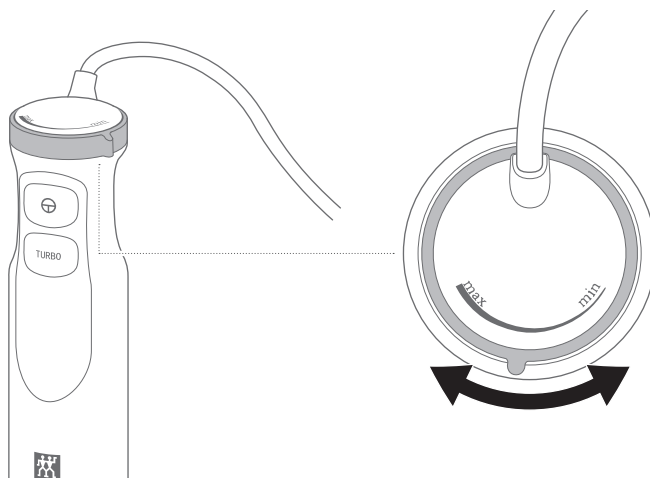


Ao acoplar a unidade de acionamento ao acessório, rodar até que as duas partes fiquem alinhadas entre si.



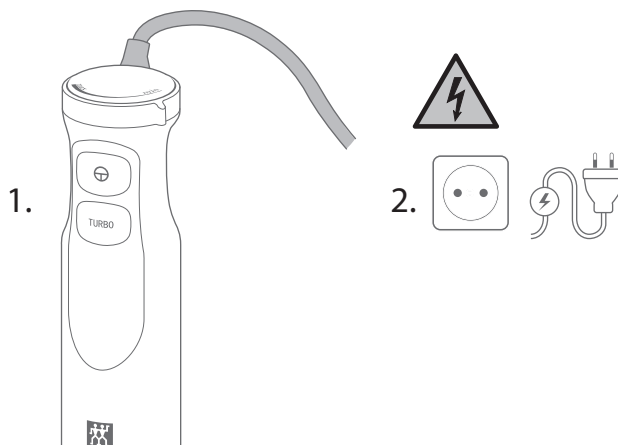
### 2 Ajustar a potência

Para ajustar a potência, o anel rotativo na parte superior da unidade de acionamento tem de ser movido. A forma mais fácil de mover o anel rotativo é segurando e rodando o came de ajuste. O came de ajuste indica a configuração da potência do aparelho entre baixa (mín.) e alta (máx.).



### 3 Fonte de energia

Antes da colocação em funcionamento, o cabo de ligação tem de ser desenrolado completamente. Inserir a ficha de alimentação na tomada.

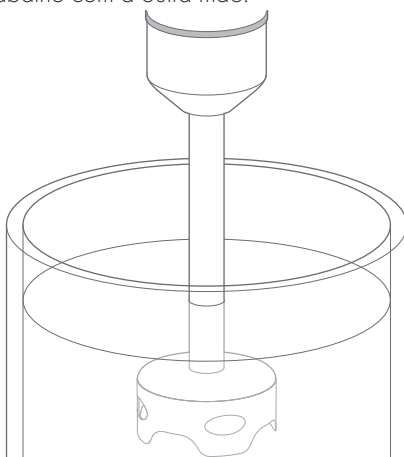


### 4 Imergir a varinha mágica

Segurar a varinha mágica na vertical dentro do recipiente de trabalho preparado. Certificar-se de que a cabeça da lâmina está completamente imersa, mas que o espaço entre o acessório da varinha mágica e a unidade de acionamento fica alguns centímetros acima do líquido. Segurar no recipiente de trabalho com a outra mão.



Operar o aparelho apenas com ingredientes sólidos (por ex., maçãs) que tenham sido cortados.

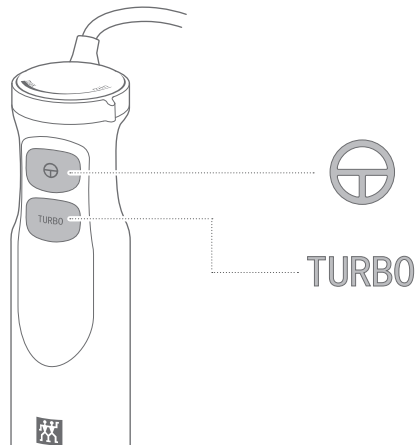


## 5 Ligar a varinha mágica

Pressionar o botão "Lig./Desl.". O aparelho funciona na configuração de energia atual. Soltar o botão "Lig./Desl." e pressionar o botão turbo para trabalhar com a energia máxima.



A varinha mágica apenas funciona se o botão "Lig./Desl." estiver a ser pressionado.

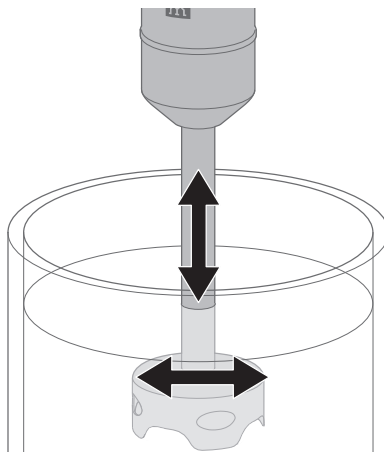


## 6 Operar a varinha mágica

Mover lentamente a varinha mágica dentro do recipiente de trabalho até que o líquido atinja a consistência pretendida. Durante o esse processo, certificar-se de que a cabeça da lâmina está sempre coberta com líquido e que o espaço entre o acessório da varinha mágica e a unidade de acionamento fica alguns centímetros acima do líquido.



O aparelho está equipado com uma função protetora que desliga o motor na eventualidade de um sobreaquecimento iminente.





## Manutenção

### 1 Limpar a unidade de acionamento

Se for necessário, limpar a unidade de acionamento apenas com um pano macio e ligeiramente humedecido. Neste processo, certificar-se de que não entra humidade na carcaça durante a limpeza.



Antes de limpar, desligar a ficha de alimentação.



Nunca imergir completamente a unidade de acionamento em água ou outros líquidos. Desta forma, é evitada a entrada de água na parte superior.



### 2 Limpar o acessório da varinha mágica

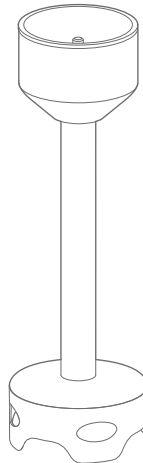
Limpar o acessório da varinha mágica com detergente e água quente.



Limpar cuidadosamente as lâminas. Não tocar nas lâminas.



Nunca imergir completamente o acessório da varinha mágica na água. Desta forma, é evitada a entrada de água na parte superior.



## Falha

Problema	Possível causa	Solução
O aparelho não funciona.	O botão "Lig./Desl." não foi pressionado.	Pressionar continuamente o botão "Lig./Desl." durante a operação.
	O fornecimento de energia foi interrompido.	Inserir firmemente a ficha de alimentação na tomada.
As lâminas estão a bloquear.	Existem demasiados ingredientes no recipiente de trabalho.	Retirar parte dos ingredientes do recipiente de trabalho.
	Os ingredientes presentes no recipiente de trabalho são demasiado grandes ou duros.	Colocar apenas porções de ingredientes pequenas (com aprox. 5 cm) e suaves no recipiente de trabalho.
	Um ingrediente está a aderir à lâmina.	Retirar a ficha de alimentação, remover o alimento que está a aderir e limpar as lâminas.
O aparelho fica quente durante a operação e forma um odor estranho.	O tempo de operação recomendado do aparelho (1 minuto) foi excedido.	<ul style="list-style-type: none"> <li>▪ Desligar o aparelho e retirar a ficha de alimentação da tomada.</li> <li>▪ Deixar o aparelho arrefecer por completo antes de voltar a ligá-lo.</li> <li>▪ Reduzir a quantidade de alimentos a processar antes de voltar a ligar o aparelho.</li> </ul>
	Existem demasiados ingredientes no recipiente de trabalho.	Retirar parte dos ingredientes do recipiente de trabalho.
	Os ingredientes presentes no recipiente de trabalho são demasiado grandes ou duros.	Colocar apenas porções de ingredientes pequenas (com aprox. 5 cm) e suaves no recipiente de trabalho.
	A temperatura do alimento é demasiado alta.	Deixar o alimento arrefecer até uma temperatura inferior a 60 °C.

## Acessórios (opcionais)

Estão disponíveis acessórios opcionais para a varinha mágica. Utilizar apenas os acessórios previstos pelo fabricante para a utilização da varinha mágica.

## Serviço de apoio ao cliente

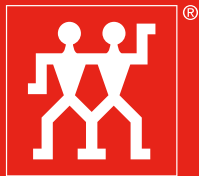
Contactar o nosso serviço de apoio ao cliente caso ocorram problemas com a a varinha mágica.

As informações detalhadas sobre o nosso serviço, reparações e garantia podem ser consultadas em [www.zwilling.com/service](http://www.zwilling.com/service).

## Eliminação

No que respeita à eliminação, devolver o aparelho antigo ao ponto de recolha de aparelhos elétricos.





**ZWILLING**

**ZWILLING J.A. HENCKELS AG**  
Gruenewalder Strasse 14-22 · 42657 Solingen  
Germany · [www.zwilling.com](http://www.zwilling.com)

04980-30x-0\_V1.0\_P1\_2020-03