



ZWILLING



Manual de instruções

ZWILLING® ELECTRIC KETTLE

36420-012

Segurança

Ler na íntegra o presente manual de instruções antes de utilizar o fervedor. Manter este manual de instruções num local seguro. Se o fervedor for entregue a terceiros, certificar-se de que o manual de instruções é incluído nessa entrega.

A inobservância do presente manual de instruções pode resultar em ferimentos graves ou em danos no aparelho. A Zwilling não

assume qualquer responsabilidade por danos causados pela inobservância deste manual de instruções.

As informações que são importantes para a segurança do utilizador estão expressamente assinaladas. Certificar-se de que estas informações são observadas de forma a evitar acidentes e danos no aparelho.

Informações de segurança

O fervedor (posteriormente denominado "aparelho") destina-se exclusivamente ao aquecimento de quantidades de água doméstica potável fria, não gaseificada.

Qualquer outra utilização é considerada imprópria e pode resultar em ferimentos pessoais ou danos materiais.

Não aquecer quaisquer outros líquidos ou alimentos no aparelho.

O aparelho destina-se à utilização doméstica. O mesmo não se destina à utilização comercial. O aparelho pode ser utilizado nos seguintes ambientes, semelhantes a ambientes domésticos:

- Em copas, para funcionários em lojas, escritórios e outras áreas comerciais
- Em atividades agrícolas
- Para a utilização por parte de clientes em hotéis, mótéis e outros ambientes residenciais semelhantes
- Em alojamentos com pequeno-almoço

O recipiente da água apenas pode ser operado com a base fornecida.

Existe um risco maior para determinadas

pessoas:

Este aparelho pode ser utilizado por crianças a partir dos 8 anos e por pessoas com capacidades físicas, sensoriais ou mentais limitadas, ou com falta de experiência e conhecimento, se as mesmas tiverem supervisão ou tiverem recebido instruções de como utilizar o aparelho de forma segura e perceberem os perigos resultantes dessa utilização.

As crianças não podem brincar com o aparelho. A limpeza e a manutenção podem ser realizadas por crianças com idade superior a 8 anos, desde que sob supervisão.

Manter o aparelho e o respetivo cabo de ligação num local que não esteja acessível a crianças com idade inferior a 8 anos.

Manter as crianças afastadas do material de embalagem. O mesmo constitui um risco de asfixia.

O aparelho é operado com corrente elétrica. Existe, portanto, perigo de choque elétrico:

Ligar o aparelho apenas a uma tomada que esteja corretamente instalada, com ligação à terra, onde não possam entrar quaisquer fugas de água.

Apenas operar o aparelho se a tensão indicada na placa de características corresponder à tensão da tomada presente.

O aparelho tem um consumo de energia elevado. Por este motivo, não ligar o aparelho a várias tomadas ou cabos de extensão.

Certificar-se de que o cabo de ligação não está dobrado ou apertado e de que este e o aparelho não entram em contacto com fontes de calor (por ex., fogões, chamas de gás).

Ao retirar a ficha de alimentação da tomada, retirá-la sempre diretamente da mesma. Não transportar o aparelho pelo cabo de ligação.

Nunca tocar na ficha de alimentação e na base com as mãos molhadas.

Não permitir que os líquidos entrem em contacto com a base. Retirar o recipiente da água da base ao enchê-lo.

Se a base entrar em contacto com líquidos, retirar a ficha de alimentação, absorver os líquidos e deixar a base secar.

Nunca tocar na base com objetos metálicos quando a mesma estiver ligada à tomada. Não inserir quaisquer objetos nas aberturas presentes no aparelho.

Não retirar o recipiente da água da base quando esta estiver ligada e certificar-se de que o aparelho está desligado ao colo-

car o recipiente de água sobre a base.

Enquanto a ficha de alimentação estiver ligada, existe tensão dentro do aparelho – mesmo que este esteja desligado.

Após cada utilização, e em caso de perigo ou existência de defeitos, retirar imediatamente a ficha de alimentação da tomada. Por este motivo, deve-se manter sempre o fácil acesso à tomada na qual a ficha de alimentação do aparelho é ligada.

Desligar o aparelho da tomada antes da limpeza do mesmo.

Nunca desaparafusar o aparelho e não efetuar quaisquer alterações técnicas.

Nunca imergir o aparelho em água ou outros líquidos, não lavar o mesmo sob água corrente e nunca colocar o aparelho na máquina de lavar loiça.

Quando o aparelho estiver ligado, existe risco de escaldaduras provocadas por água a ferver ou vapor quente:

Guiar sempre o cabo pela bucha de cabo no lado inferior da base para assegurar que o aparelho fica bem assente.

Encher o recipiente da água até à indicação "MÁX.", no máximo, e nunca acima da mesma; caso contrário, a água quente pode salpicar.

Apenas ligar o aparelho quando a tampa do recipiente da água estiver completamente fechada.

Não mover ou transportar o aparelho enquanto o processo de fervura estiver a decorrer.

Segurança

Nunca abrir a tampa enquanto a água estiver a ferver. Apenas abrir a tampa quando a água quente tiver sido completamente vertida.

Nunca acrescentar água enquanto o aparelho estiver a funcionar. É libertado vapor de água durante o processo de fervura. Isto é normal. Manter-se afastado da tampa do recipiente da água enquanto decorrer a fervura.

Quando o aparelho estiver ligado, e imediatamente após a fervura, existe risco de queimaduras em partes quentes da carcaça.

Apenas pegar no recipiente da água pela pega prevista para este efeito.

Deixar o aparelho arrefecer durante algum tempo antes de efetuar a manutenção. A parte inferior do recipiente da água permanece quente por um período prolongado.

A água pode deteriorar se for deixada no aparelho durante vários dias:

Não deixar água no aparelho quando este não estiver a ser utilizado. Verter a água que não é necessária. Limpar regularmente o aparelho.

Um aparelho com falhas pode provocar danos e ferimentos:

Verificar sempre o aparelho quanto a danos antes da utilização. Se forem detetados danos de transporte, contactar imediatamente o comerciante ao qual foi comprado o aparelho. Nunca operar um aparelho com falhas. Nunca operar um aparelho que tenha sofrido uma queda.

O aparelho tem de ser reparado na eventualidade de uma falha ou se o cabo de ligação estiver danificado. O aparelho não contém quaisquer peças que possam ser reparadas pelo próprio utilizador.

Podem ocorrer danos se o aparelho for manuseado incorretamente. Colocar o aparelho sobre uma superfície seca, plana e não escorregadia.

Não colocar o aparelho sobre uma superfície quente ou na proximidade de fontes de calor intensas.

Não colocar o aparelho sobre uma superfície que possa ficar danificada pela água ou pelo calor (por ex., madeira não tratada).

Posicionar o aparelho de modo que outros objetos e móveis (por ex., armários de parede) não sejam danificados pelo vapor e calor emergentes.

Não deixar o cabo de ligação pendurado. Após a utilização, guardar o cabo no compartimento do cabo situado no lado inferior do aparelho.

Nunca operar o aparelho com pouca ou nenhuma água. Encher o recipiente da água até à indicação "0,25 litros", no mínimo.

Antes de guardar o aparelho:

Desligar a ficha de alimentação e deixar o aparelho arrefecer completamente. Deixar que o aparelho seque completamente à temperatura ambiente ou secá-lo com um pano.

Explicação dos símbolos



Perigo de morte devido a choque elétrico



Perigo de queimaduras em superfícies quentes e perigo de escaldaduras devido a água quente

Dados técnicos

Fonte de energia 220-240 V~, 50/60 Hz

Consumo de energia/
Potência 1550-1850 W

Quantidade de enchimento 0,5 l mín. a 1,2 l máx.

Comprimento do cabo de
ligação ~ 75 cm

Dimensões (L x A): 159 x 251,5 mm

Peso ~ 1,1 kg



Não eliminar no lixo doméstico.

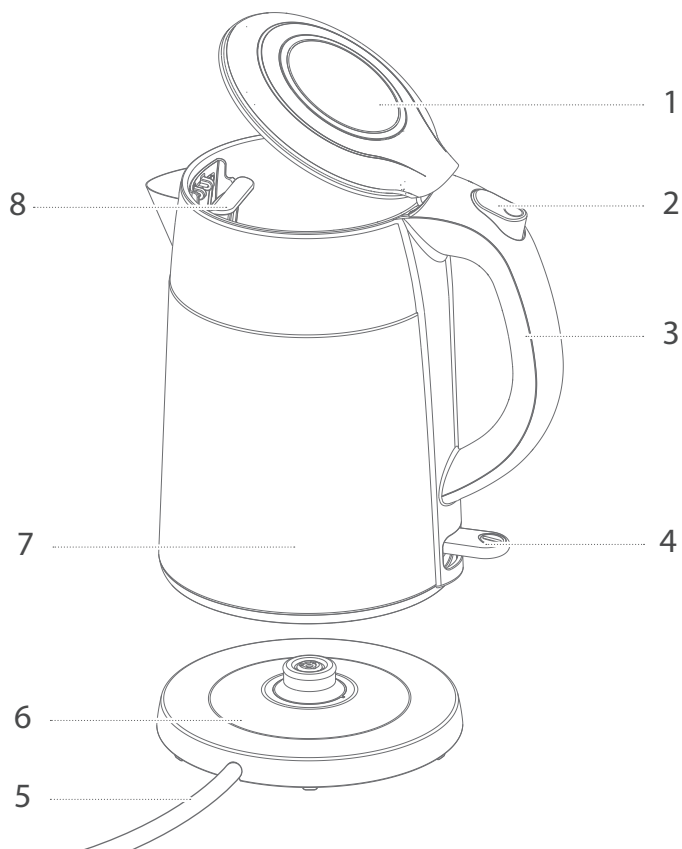
Indicações



O aparelho está em conformidade com as diretivas de marcação CE.

Vista geral

Vista geral



1 Tampa

2 Botão para abrir

3 Pega

4 Botão "Lig./Desl."

5 Cabo de ligação

6 Base

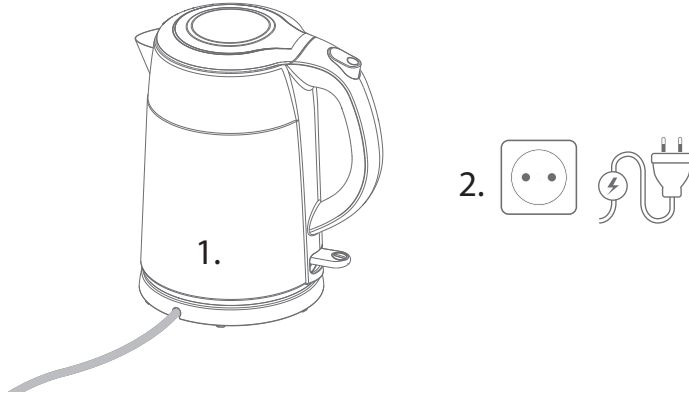
7 Recipiente da água

8 Filtro anticalcário

Operação

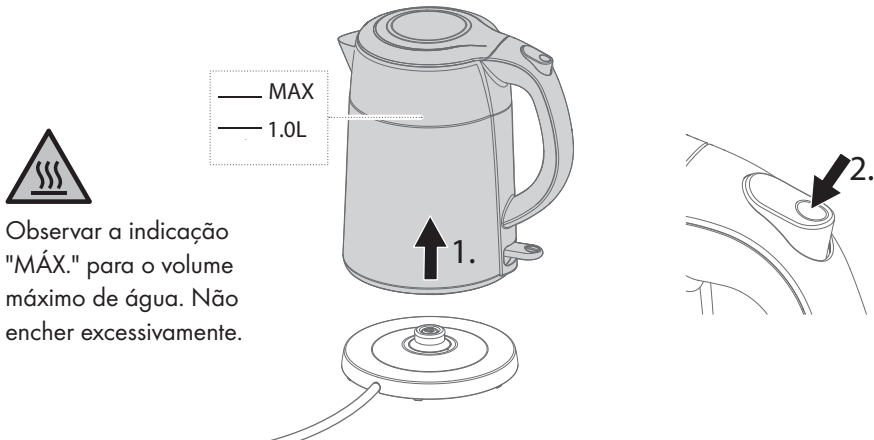
1 Colocar o ferverdor em funcionamento

Antes da primeira utilização, o cabo de ligação tem de ser desenrolado completamente e guiado pela abertura situada na base.



2 Encher com água

Para encher com água, levantar o recipiente da água da base através da pega e pressionar o botão para abrir a tampa. Existe uma escala de medicação para taças e litros no interior. Após o enchimento, fechar a tampa de modo que esta encaixe audivelmente.

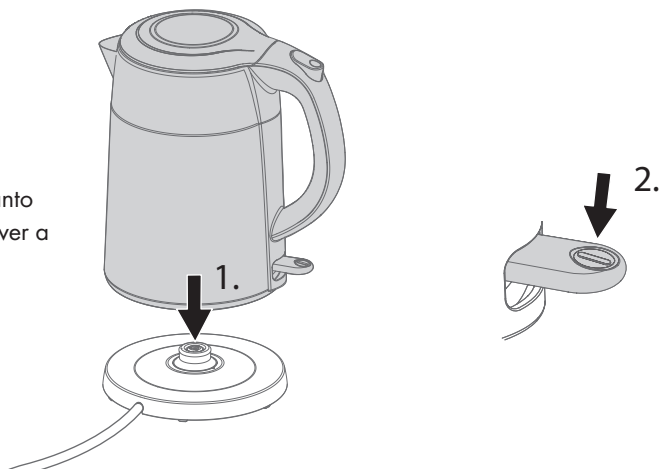


3 Ferver água

Para ferver água, é necessário colocar primeiro o recipiente da água sobre a base e, de seguida, pressionar o botão "Lig./Desl." para baixo.

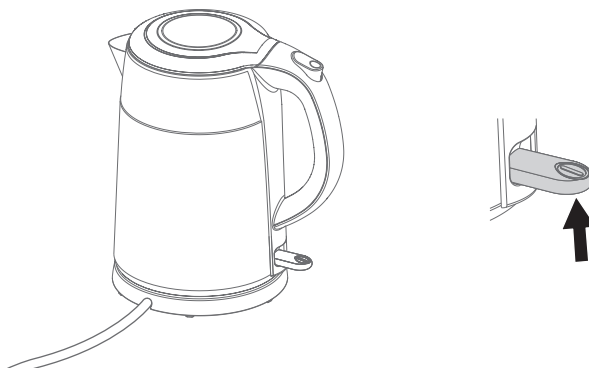


Não abrir a tampa enquanto o processo de fervura estiver a decorrer.



4 Interromper um processo de fervura

Se o utilizador pretender parar a fervura antecipadamente, deve empurrar o botão "Lig./Desl." para cima.

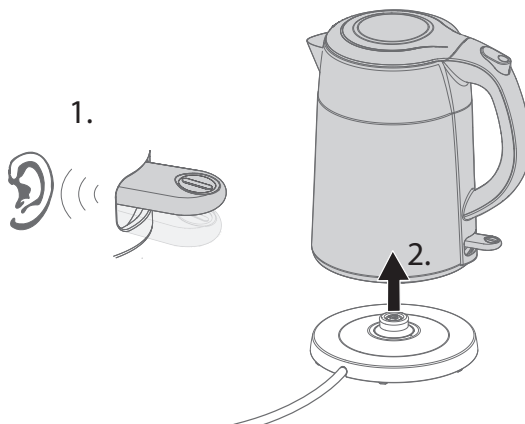


5 Retirar a água

O processo de fervura está terminado quando o botão "Lig./Desl." saltar para cima. Para verter a água, levantar o recipiente da água da base através da pega.



Deixar a tampa do recipiente da água fechada ao verter a mesma.



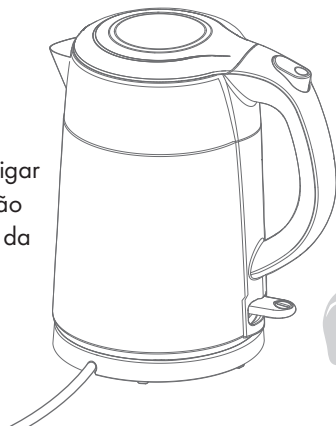
Manutenção

1 Limpar o recipiente da água e a base

O utilizador pode limpar a base e o recipiente da água com um pano húmido, sem fibras.



Antes de limpar, desligar a ficha de alimentação e deixar o recipiente da água arrefecer.



Descalcificação

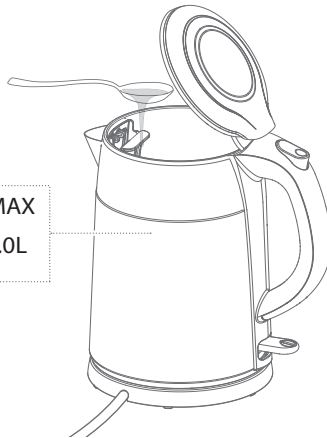
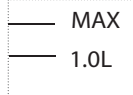
1 Encher com água e essência de vinagre

Para descalcificar, encher o recipiente da água com água até à indicação "MÁX." e adicionar 2 colheres de sopa de essência de vinagre. De seguida, ferver a água e deixar repousar durante 1 hora antes de a verter.

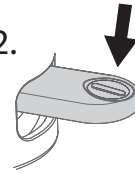


Descalcificar regularmente, antes que seja formado calcário visível.

1.



2.



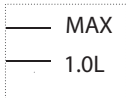
3.



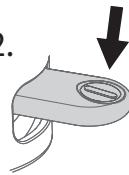
2 Enxaguar o recipiente da água com água limpa

Para enxaguar, encher novamente o recipiente da água com um litro de água limpa, ferver a água e, de seguida, vertê-la.

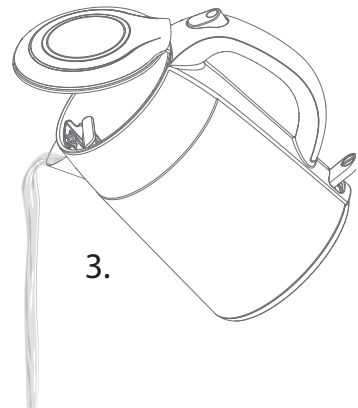
1.



2.



3.



Falha

Problema	Possível causa	Solução
O aparelho desliga antecipadamente e de forma automática.	Água insuficiente no recipiente da água.	Encher o recipiente da água com, pelo menos, 0,5 litros.
	O recipiente da água está calcificado.	Descalcificar o recipiente da água.
A água está a demorar mais a ferver (mais do que o tempo habitual).	O recipiente da água está calcificado.	Descalcificar o recipiente da água.
	O recipiente da água não assenta corretamente sobre a base.	Levantar o recipiente da água e colocá-lo novamente sobre a base.
O aparelho não funciona.	Os contactos da base estão sujos.	Retirar o recipiente da água da base, virar a base ao contrário e soprar na mesma ou dar-lhe uma pancada leve.

Serviço de apoio ao cliente

Contactar o nosso serviço de apoio ao cliente caso ocorram problemas com o fervedor.

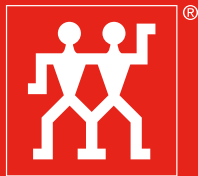
As informações detalhadas sobre o nosso serviço, reparações, garantia e registo do produto podem ser consultadas em www.zwilling.com/service.

Eliminação

No que respeita à eliminação, devolver o aparelho antigo ao ponto de recolha de aparelhos elétricos.







ZWILLING

ZWILLING J.A. HENCKELS AG
Gruenewalder Strasse 14-22 · 42657 Solingen
Germany · www.zwilling.com

04980-24K-0_V1.0_PT_2023-03