

ZWILLING

Bedienungsanleitung **2** | Operating instructions **22** | Manuel d'utilisation **42** |
Manual de instrucciones **62** | Istruzioni per l'uso **82** | Gebruiksaanwijzing **102** |
Manual de instruções **122** | Betjeningsvejledning **142** | Upute za upotrebu **162** |
Kezelési útmutató **182** | Kullanım kılavuzu **202** | 取扱説明書 **224**

ZWILLING® FRESH & SAVE VACUUM PUMP

Sicherheit

Lesen Sie vor dem Gebrauch der Vakuumpumpe diese Bedienungsanleitung vollständig durch. Bewahren Sie die Bedienungsanleitung an einem sicheren Ort auf. Falls Sie die Vakuumpumpe an Dritte weitergeben, geben Sie auch die Bedienungsanleitung mit.

Die Nichtbeachtung dieser Bedienungsanleitung kann zu schweren Verletzungen oder Schäden am Gerät führen. Für Schäden, die durch Nichtbeachtung dieser Bedienungsanleitung entstehen, übernimmt ZWILLING keine Haftung.

Sicherheitshinweise

Die Vakuumpumpe (im Folgenden als „Gerät“ bezeichnet) ist ausschließlich für ZWILLING FRESH & SAVE

Produkte vorgesehen, die mithilfe von Vakuum eine Verlängerung der Lebensmittelhaltbarkeit bezwecken.

Die Vakuumpumpe darf ausschließlich mit den mitgelieferten oder von ZWILLING zugelassenen Zubehörteilen genutzt werden. Jede andere Verwendung gilt als nicht bestimmungsgemäß und kann zu Personen- oder Sachschäden führen. Das Gerät ist für den häuslichen Gebrauch bestimmt. Es ist für eine gewerbliche Nutzung nicht geeignet. Benutzen Sie das Gerät nicht an sich selbst, anderen Personen oder Tieren.

Für bestimmte Personen besteht erhöhte Gefahr:

Dieses Gerät darf von Kindern ab 8 Jahren und von Personen mit eingeschränkter körperlicher, sensorischer oder geistiger Leistungsfähigkeit oder mit mangelnder Erfahrung und fehlenden Kenntnissen nur dann benutzt werden, wenn dieser Personenkreis beaufsichtigt wird oder in den sicheren Gebrauch des Gerätes eingewiesen wurde und die mit dem

Gerät verbundenen Gefahren versteht. Kinder dürfen nicht mit dem Gerät spielen. Reinigung und Wartung dürfen von Kindern nicht ohne Beaufsichtigung durchgeführt werden.

Bewahren Sie das Gerät und das zugehörige Anschlusskabel für Kinder unter 8 Jahren unzugänglich auf. Halten Sie Kinder von Verpackungsmaterial fern. Es besteht Erstickungsgefahr. Das Gerät verfügt über einen fest verbauten Akku. Unsachgemäße

Handhabung verursacht Brandgefahr. Laden Sie den Akku ausschließlich mit dem mitgelieferten Ladekabel. Stellen Sie sicher, dass die Leistung des Netzteils 5 V , max. 1000 mA / 1 A (5 W) nicht überschreitet. Ein von der Spezifikation abweichendes Netzteil kann zu Defekten am Produkt und zu einer erhöhten Hitzeentwicklung führen. Zerlegen Sie den Akku nicht. Das Gerät darf nicht kurzgeschlossen und nicht ins

Feuer geworfen werden. Das Gerät darf nicht geöffnet oder auf sonstige Weise zerstört werden.

Das Gerät wird mit elektrischem Strom betrieben. Daher besteht die Gefahr eines elektrischen Schlags: Das Gerät darf nur geladen werden, wenn die auf dem Typenschild des verwendeten Adapters angegebene Spannung der Spannung der Steckdose entspricht. Stellen Sie sicher, dass das Ladekabel nicht geknickt

oder eingeklemmt wird und dass weder das Ladekabel noch das Gerät mit Hitzequellen (z. B. Kochplatten, Gasflammen) in Berührung kommen. Ziehen Sie das Netzteil immer direkt aus der Steckdose (nicht am Kabel).

Tragen Sie das Gerät nicht am Ladekabel. Ziehen Sie das Ladekabel sofort nach Abschluss des Ladevorgangs vom Gerät ab. Ziehen Sie nach jedem Ladevorgang und

bei Gefahr oder Defekt sofort den an das Ladekabel angeschlossenen Netzadapter aus der Steckdose. Trennen Sie das Gerät vom Ladekabel, bevor Sie es reinigen oder warten. Während das Netzteil an die Steckdose angeschlossen ist, liegt Spannung am Gerät an, selbst wenn es ausgeschaltet ist. Schrauben Sie das Gerät niemals auf, und nehmen Sie keine technischen Änderungen daran vor.

Prüfen Sie das Gerät vor jedem Gebrauch auf Schäden. Falls Sie einen Transportschaden feststellen, wenden Sie sich umgehend an den Händler, bei dem Sie das Gerät erworben haben. Betreiben Sie niemals ein defektes Gerät oder defekte Zubehörteile. Betreiben Sie niemals ein Gerät oder Zubehörteile, die heruntergefallen sind. Im Falle einer Störung wenden Sie sich bitte an unseren Kundendienst. Das Gerät enthält keinerlei Teile, die Sie selbst

reparieren können. Durch falsche Handhabung des Geräts können Schäden entstehen.

Symbolerklärung



Verletzungsgefahr und Gefahr von Sachschäden durch elektrischen Strom



Gefahr von Sachschäden und Schäden am Gerät



Tipps für eine effiziente Nutzung

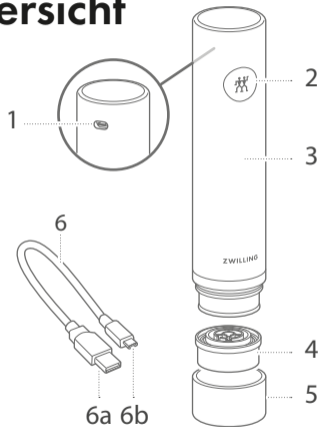
Technische Daten

Akkuspezifikation	3,7 V, Li-Ion, 1200 mAh
Netzteil (nicht im Lieferumfang enthalten)	Eingang: 100 - 240 V~, 50/60 Hz Ausgang: 5 V $\overline{=}$, max. 1000 mA / 1 A (5 W)
Ladekabel	USB TYPE-A, USB TYPE-C, Länge 0,3 m
Abmessungen	45 mm \varnothing , 194,5 mm H
Gewicht	ca. 0,2 kg
Material	ABS-Kunststoff, Silikon

Symbole



Übersicht



- 1 USB TYPE-C Anschluss
- 2 EIN-/AUS-Taste und Kontrolllampe
- 3 Gehäuse der Vakuumpumpe
- 4 Silikon Aufsatz
- 5 Kappe
- 6 Ladekabel mit USB TYPE-A (a) und USB TYPE-C (b)

Gebrauch

! Mit ZWILLING FRESH & SAVE Vakuumprodukten halten Sie Ihre Lebensmittel länger frisch. Beachten Sie, dass das Vakuumieren keinen Ersatz für das richtige Einfrieren, Kühlen oder Konservieren von Lebensmitteln darstellt. Die Haltbarkeit von Lebensmitteln hängt von zahlreichen Faktoren ab, z. B. dem anfänglichen Keimgehalt des Lebensmittels, der Einhaltung der korrekten Lager- und Kühlbedingungen sowie der erforderlichen Hygiene bei der Verarbeitung und Vakuumierung. Halten Sie die üblichen Aufbewahrungs- und Hygieneverfahren für Lebensmittel ein. Trocknen Sie das Lebensmittel, sofern möglich, vor dem Vakuumieren ab. Warten Sie vor dem Vakuumieren, bis das Lebensmittel auf Raumtemperatur abgekühlt ist. Einige Gemüsesorten geben im Rohzustand Gase ab, was zu einem Vakuumverlust im Inneren der Verpackung führen kann. Hierzu zählen beispielsweise Kohl, Bohnen, Zwiebeln und Knoblauch. Um Gasbildung zu vermeiden, sollten diese Gemüsesorten vor

dem Vakuumieren blanchiert werden. Blauschimmelkäse sollte nicht unter Vakuum gelagert werden, frische Pilze ausschließlich im tiefgekühlten Zustand.

Ablesen der Kontrolllampe

- Schnelles Blinken von Rot und Grün: Vakuumiervorgang läuft
- Schnelles Blinken von Rot: Akkuladung ist niedrig
- Rotes Licht und Pumpe stoppt während des Vakuumiervorgangs: Pumpe hat Flüssigkeiten angesaugt
- Schwaches rotes Licht: Ladeprozess läuft
- Grünes Licht: Ladevorgang abgeschlossen



Die Dauer des Vakuumiervorgangs hängt von der Größe und dem Füllstand der Box ab. Ist eine Box kleiner oder voller, verläuft der Vakuumiervorgang schneller.

1 Laden der Vakuumpumpe

- ! Um die optimale Funktion des Akkus zu gewährleisten, laden Sie ihn mindestens alle 3 bis 6 Monate auf.

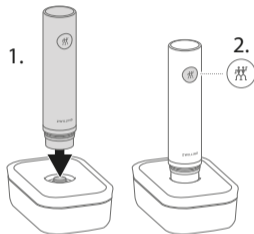
Laden Sie die Vakuumpumpe vor dem ersten Gebrauch vollständig auf. Stecken Sie den kleinen USB-Stecker (USB TYPE-C) in die Buchse an der Oberseite der Vakuumpumpe. Stecken Sie den größeren USB-Stecker (USB TYPE-A) in ein Netzteil* und schließen Sie dieses an eine Steckdose an. Sie können das Ladekabel auch an den USB-Anschluss eines Computers anschließen. Die Dauer des Ladevorgangs kann 2 bis 5 Stunden betragen.

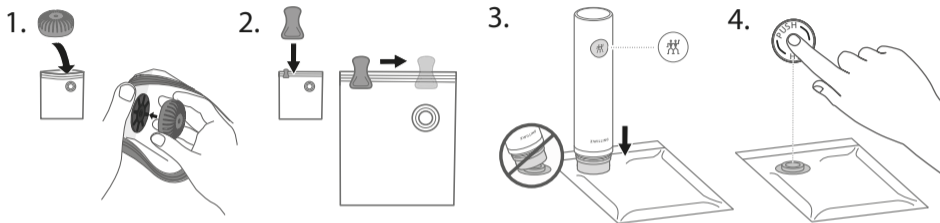
2 Vakuumieren von Boxen, Beuteln und Flaschen

Setzen Sie die Vakuumpumpe auf das Ventil der Box/Beutel und drücken Sie sie leicht nach unten. Drücken Sie die EIN-/AUS-Taste an der Pumpe. Die Pumpe saugt die Luft ab. Die Pumpe stoppt automatisch, wenn der Vakuumdruck das richtige Niveau erreicht.

Der Vakuumiervorgang kann auch jederzeit manuell durch Drücken der EIN-/AUS-Taste angehalten werden.

- ! Reinigen Sie die Vakuumböden vor dem ersten Gebrauch.
- Stellen Sie vor jeder Verwendung sicher, dass die Dichtung des Deckels und der Behälterrand sauber und trocken sind.
- ! Überfüllen Sie die Böden nicht. Lassen Sie zum Rand immer 1–2 cm frei. Achten Sie darauf, dass die Lebensmittel im Inneren der Box nicht mit dem Ventil an der Innenseite des Deckels in Berührung kommen.
- ! Alle Böden können zum Aufwärmen von Lebensmitteln in der Mikrowelle verwendet werden. Stellen Sie zuvor sicher, dass das Vakuum gelöst ist und der Deckel locker aufliegt.
- ! Alle Beutel dürfen zum schonenden Auftauen in der Mikrowelle (Auftauprogramm) verwendet werden, solange der Inhalt nicht ölig ist und sie nicht vakuumiert sind.



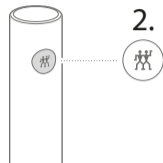
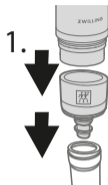


Die Öffnung des Beutels muss vollständig sauber und trocken sein.

Stellen Sie sicher, dass das Ventil im Inneren des Beutels frei bleibt und nicht mit dessen Inhalt in Berührung kommt. Die Pumpe darf keine Flüssigkeiten (z. B. Wasser, Öl, Fleischsaft) aufnehmen. Wenn Sie feststellen, dass Flüssigkeit in Richtung der Pumpe/ Marinierhilfe angesaugt wird, unterbrechen Sie den Vakuumiervorgang sofort durch Drücken der EIN-/AUS-Taste.

- ! Beachten Sie, dass keine pulvrigen Lebensmittel (z.B. Mehl) direkt von der Pumpe eingesaugt werden.
- ! Beachten Sie, dass der PUSH-Knopf in der Mitte des Silikonventils nach jedem Vakuumiervorgang gedrückt werden muss, um das Ventil abschließend abzudichten.
- ! Bei weichen oder flüssigen Lebensmitteln wird empfohlen, diese vor dem Vakuumieren in den Beuteln kurz anzufrieren. Zum Vakuumieren weicher oder flüssiger Lebensmittel, sowie zum Marinieren von Lebensmitteln oder Sous-Vide-Garen, ist zwingend die Marinierhilfe zu verwenden. Die Marinierhilfe erleichtert den Vakuumiervorgang, indem sie das Einsaugen von Flüssigkeit für eine kurze Dauer verzögert. Sobald Flüssigkeit an der Marinierhilfe angekommen ist, muss die Pumpe sofort manuell durch Drücken der EIN-/AUS-Taste gestoppt werden.

Flaschen können mit dem Weinverschluss abgedichtet werden. Die Pumpe stoppt automatisch, sobald der Vakuumdruck das erforderliche Niveau erreicht.



3 Öffnen vakuumierter Boxen und Flaschen

Um Vakuumboxen oder Flaschen zu öffnen, ziehen Sie das Silikonventil vorsichtig zur Seite. Luft strömt langsam ein und das Vakuum entweicht. Die Boxen können geöffnet werden.



4 Verwendung von QR-Codes und der App

ZWILLING FRESH & SAVE Vakuumbboxen und -beutel verfügen über einen QR-Code, der mit der ZWILLING App verknüpft ist. Die App ermöglicht eine einfache Verwaltung Ihrer vakuumierten Lebensmittel und bietet eine optimale Übersicht über Ihre Vorräte. Mithilfe des QR-Codes an den Produkten können Sie Ihre Lebensmittel im Handumdrehen in der App erfassen. Die App erinnert Sie daran, wenn die Haltbarkeit Ihrer Lebensmittel demnächst abläuft. Laden Sie zunächst die ZWILLING App herunter, und scannen Sie anschließend den QR-Code.



Alle Boxen/Beutel verfügen über eine eindeutige ID. Anhand dieser ID können Sie Ihre Lebensmittel problemlos identifizieren.



Weitere Informationen und die kostenlose App finden Sie unter: www.zwilling.com/app

Reinigen



Ziehen Sie den Netzstecker und trennen Sie die Vakuumpumpe vor der Reinigung vom Ladekabel.

1 Reinigen der Vakuumpumpe

Verwenden Sie zum Reinigen des Gehäuses der Vakuumpumpe nur ein trockenes oder leicht angefeuchtetes Tuch. Legen Sie keine Teile der Vakuumpumpe in die Geschirrspülmaschine.

2 Reinigen des Silikon Aufsatzes

Um den Silikon Aufsatz zu reinigen, ziehen Sie ihn vorsichtig nach unten vom Gehäuse der Vakuumpumpe ab und reinigen Sie ihn mit Wasser und Spülmittel.

Fehlerbehebung

Problem

Die Pumpe erzeugt beim Aufsetzen auf einer Box kein Vakuum oder das Vakuum bleibt nicht bestehen.

Abhilfe

- Stellen Sie sicher, dass sich der Deckel der Box, die Silikondichtung und das Ventil jeweils an der korrekten Position befinden, nicht verschmutzt oder nass sind und der Deckel fest geschlossen ist.
- Die Vakuumpumpe sitzt möglicherweise zu locker auf dem Ventil. Drücken Sie die Vakuumpumpe während des Vakuumiervorgangs leicht in die Umrandung um das Ventil herum, um zwischen Pumpe und Ventil eine feste Abdichtung zu schaffen.
- Sollte das Problem dennoch nicht behoben werden können, wenden Sie sich bitte an unseren Kundendienst.

Problem

Die Pumpe stoppt während des Vakuumiervorgangs und die Kontrollampe leuchtet rot. Es wurden versehentlich Flüssigkeiten von der Pumpe angesaugt.

Abhilfe

- Die Pumpe hat während des Vakuumiervorgangs Flüssigkeiten angesaugt. Drehen Sie die Pumpe nicht auf den Kopf. Nehmen Sie den Silikon Aufsatz ab, schütteln Sie die Pumpe leicht, um jegliche Flüssigkeiten zu beseitigen. Stellen Sie sicher, dass der Silikon Aufsatz und die Pumpe vollständig trocken sind. Drücken Sie die EIN-/AUS-Taste der Pumpe für zwei Sekunden, um sie zurückzusetzen. Weitere Flüssigkeiten können austreten. Prüfen Sie, ob sich die Pumpe anschließend wieder einschalten lässt. Wiederholen Sie den Vorgang, wenn die Pumpe wieder stoppt.

Für weitere Informationen zu den Produkten, besuchen Sie unsere FAQ Seite unter:
www.zwilling.com/fresh-and-save-faq.html

Kundendienst

Wenden Sie sich bei Problemen mit der Vakuumpumpe an den Kundendienst. Ausführliche Informationen zu Service, Reparatur und Garantie finden Sie unter www.zwilling.com/service.

Entsorgung



Das Gerät darf nicht im Hausmüll entsorgt werden. Führen Sie Ihr Altgerät zur umweltgerechten Entsorgung einer Sammelstelle für Elektrogeräte zu. Durch die gesonderte Sammlung der einzelnen Komponenten von Elektronikgeräten können die negativen Folgen von Umweltverschmutzung vermieden und die Gefahren für die menschliche Gesundheit reduziert werden, die infolge einer unsachgemäßen Produktentsorgung entstehen können. Darüber hinaus ermöglicht dies die Wiederverwendung und Verwertung der Materialien und trägt so zu Einsparungen im Hinblick auf Energie und Rohstoffe bei.

Safety

Please carefully read this user manual in its entirety before using the vacuum pump. Keep this manual in a safe place. If you give the vacuum pump away, be sure to include this manual with it. A failure to comply with

this user manual can lead to serious injury or damage to the appliance. ZWILLING does not accept any liability for damage caused by a failure to comply with this user manual.

Safety information

The vacuum pump (hereinafter referred to as the "appliance") is intended to be exclusively used with all ZWILLING FRESH & SAVE

vacuum storage options to create an effective vacuum seal for long-lasting food storage. It may only be used with the accessories supplied or

approved by ZWILLING. Any other use is considered improper and may result in personal injury or property damage. The appliance is intended for domestic use. It is not intended for commercial use. Do not use the appliance on yourself, other persons or animals.

Certain persons are at greater risk: this appliance can be used by children aged from 8 years and above and persons with reduced

physical or sensory capabilities or lack of experience and knowledge if they have been given supervision or instruction concerning use of the appliance in a safe way and understand the hazards involved. Children shall not play with the appliance. Cleaning and user maintenance shall not be made by children without supervision. Keep the appliance and its connecting cable in a location that

is not accessible to children under 8 years old. Keep children away from the packaging material. It poses a risk of suffocation. The device has a permanently installed battery.

Improper handling causes the risk of fire. Only charge the battery with the supplied charging cable. Ensure that the power of the power supply unit 5 V $\overline{=}$, max. 1000 mA / 1 A (5 W) is not exceeded. Using a power supply unit that deviates from the

specifications can lead to product defects and increased heat generation. Do not disassemble the battery. Do not short-circuit the appliance and do not throw it into fire. Do not open or otherwise destroy the appliance.

The appliance is charged with electric current. There is therefore a danger of electric shock. Only charge the appliance if the voltage stated on the rating plate of the used adapter matches the voltage of your

socket. Make sure that the charging cable is not kinked or pinched and make sure that the charging cable and the appliance do not come in contact with sources of heat (e.g. hobs, gas flames). Always directly unplug the power adapter from the socket (do not pull the charging cable).

Do not carry the appliance by the charging cable. Disconnect the charging cable from the appliance

immediately after the charging process is complete. After every charging and in the event of danger or a defect, unplug the power adapter connected to the charging cable from the socket immediately. Unplug the appliance from the charging cable prior to cleaning or maintenance. As long as the power adapter is plugged in, there is a voltage inside the appliance, even if the appliance is switched off. Never

unscrew the appliance and do not make any technical modifications. Check the appliance for damage prior to each use. If you detect any transport damage, contact the dealer from whom you purchased the appliance immediately. Never use a faulty appliance or faulty

accessories. Never operate an appliance or accessories that have been dropped. In the event of a fault, please contact our customer service. The appliance does not contain any parts that you are able to repair yourself. Damage may occur if the appliance is handled incorrectly.

Explanation of symbols



Danger of harm to persons or property due to electric current



Risk of property damage and damage to the appliance



Hints for efficient use.

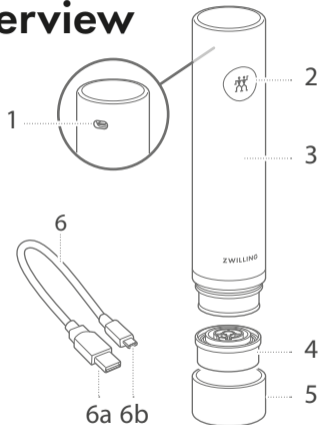
Technical data

Battery specification	3.7 V, Li-Ion, 1200 mAh
Power adapter (not included)	Input: 100 - 240 V~, 50/60 Hz Output: 5 V $\overline{=}$, max. 1000 mA / 1 A (5 W)
Charging cable	USB TYPE-A, USB TYPE-C, length 11.8 in
Dimensions	1.77 in ϕ , 7.65 in H
Weight	approx. 0.44 lbs
Material	ABS plastic, silicone

Symbols



Overview



- 1** USB TYPE-C connection port

- 2** ON/OFF button and indicator light

- 3** Body of the vacuum pump

- 4** Silicone seal

- 5** Cap

- 6** Charging cable with USB TYPE-A (a) and USB TYPE-C (b)

Use

! With ZWILLING FRESH & SAVE vacuum products you can keep your food fresh for longer.

Please note that vacuuming is not a substitute for proper freezing, cooling or preservation of food. The shelf life of food depends on many factors, such as the initial germ content of the food, compliance with the correct storage and cooling conditions and the required hygiene during processing and vacuum sealing. If possible, dry the food before vacuum packaging. Always wait for the food to cool down to room temperature before vacuuming. Some vegetables emit gases in their raw state, which can lead to a loss of vacuum inside the packaging. These include cabbage, beans, onions and garlic. To prevent the formation of gases, these should be blanched before vacuuming. Blue cheese should not be stored under vacuum, fresh mushrooms should only be stored when deep-frozen.

Reading the indicator light

- Fast red and green blinking: Vacuum packing in process
- Fast red blinking: Battery power is low
- Red light and pump stops during the vacuuming process: Pump has taken in liquids
- Dim red light: Charging in process
- Green light: Charging complete



The duration of the vacuum sealing process depends on the size of the container and how much it is filled. If a container is smaller or more full, the vacuum sealing process is faster.

1 Charging the vacuum pump

! To maintain optimal battery function, charge at least once every 3 to 6 months.

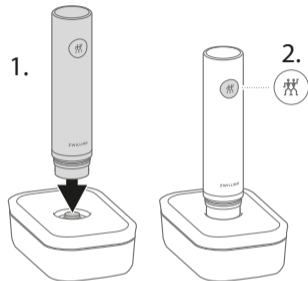
Charge the vacuum pump fully before the first use. Insert the smaller USB connector (USB TYPE-C) into the port on the upper side of the vacuum pump. Insert the larger USB connector (USB TYPE-A) into a power adapter* and plug it into a wall socket. You can also connect the charging cable to the USB port of a computer. Charging can take 2 to 5 hours.

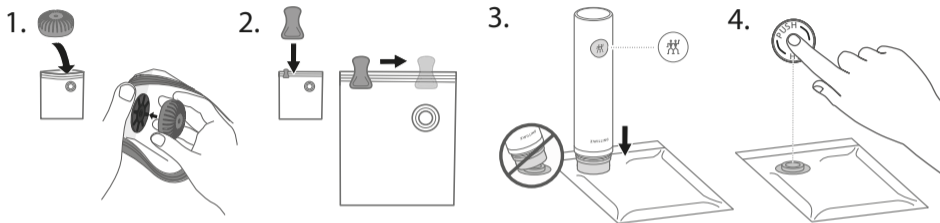
2 Vacuum sealing of boxes, bags and bottles

Place the vacuum pump on the valve of the box/the bag and press down lightly. Press the ON/OFF button on the pump. The pump sucks the air out of the box.

The vacuum sealing stops automatically when the vacuum pressure reaches the right level. The vacuum sealing can also be manually stopped at any time by pressing the ON/OFF button.

- ! Clean the vacuum boxes before using them for the first time. Before each use, make sure that the seal of the lid and the edge of the box are clean and dry.
- ! Do not overfill the box. Always leave 0.39 - 0.79 in free to the edge. Make sure the food inside the box does not come in contact with the valve on the inside of the lid.
- ! All boxes can be used to heat food in the microwave. Before starting, make sure that the vacuum is released and the lid is loose.
- ! When not vacuum sealed, all bags may be used for gentle defrosting in the microwave (defrost setting) as long as the contents are not oily.



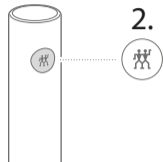
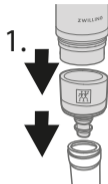


! The opening of the bag has to be completely clean and dry.

Ensure that the valve inside the bag remains clear and does not come into contact with its contents. The pump must not absorb any liquids (e.g. water, oil, meat juices). If you notice that liquid is being sucked in towards the pump/liquid barrier, stop the vacuuming process immediately by pressing the ON/OFF button.

- ! Ensure that no powdery foods (e.g. flour) are sucked in directly by the pump.
- ! Remember to press down the PUSH button in the middle of the silicone valve after each vacuuming process to finally seal the valve.
- ! In the case of soft or liquid foods, it is recommended that they are briefly frozen in the bags before vacuum sealing. The liquid barrier must be used for vacuum sealing soft or liquid food, as well as for marinating food or sous-vide cooking. The liquid barrier makes the vacuum process easier because it delays for a short period the liquids being absorbed into the pump. As soon as fluid reaches the liquid barrier, the pump must be immediately stopped manually by pressing the ON/OFF button.

Bottles can be sealed using the wine sealer.
The pump stops automatically when the vacuum pressure reaches the right level.



3 Opening vacuumed boxes and bottles

To open vacuum boxes or bottles, carefully pull the silicone valve to the side. Air flows in slowly and the vacuum escapes. The containers can be opened.



4 Using QR codes and the app

ZWILLING FRESH & SAVE vacuum boxes and bags are equipped with a QR code, which is matched to the ZWILLING app. With the help of the app you can easily manage your vacuumed food and have a perfect overview of your pantry. The QR code on the products makes it easy to check the food into the app. The app reminds you when your food is due to expire. First download the ZWILLING app and then scan the QR code.



All boxes/bags have a unique ID. You can use this ID to clearly identify your food.

More information and to download the app for free: www.zwilling.com/app



Cleaning



Unplug the power adapter and disconnect the vacuum pump from the charging cable prior to cleaning.

1 Cleaning the vacuum pump

Only use a dry or slightly damp cloth to clean the body of the vacuum pump. Do not put any parts of the vacuum pump into the dishwasher.

2 Cleaning the silicone seal

To clean the silicone seal, carefully pull it downwards off the housing of the vacuum pump and clean it with water and detergent.

Troubleshooting

Problem

The pump does not create a vacuum when placed on a container or the vacuum does not last.

Remedy

- Make sure that the lid of the box, the silicone seal and the valve are in the correct position, are not dirty or wet and that the lid is securely closed.
- The vacuum pump may be sitting too loosely on the valve. During the vacuuming process, lightly press the vacuum pump into the dock surrounding the valve to create a tight seal between the pump and the valve.
- If the problem cannot be rectified in spite of this, please contact our customer service.

Problem

Pump stops during the vacuuming process and the indicator light lights up red. Liquids were accidentally drawn in by the pump.

Remedy

- The pump sucked in liquids during the vacuum sealing process. Do not turn the pump upside down. Take off the silicone seal and shake the pump slightly to remove any liquid. Make sure the pump and the silicone seal are completely dry. Press the pump ON/OFF button for two seconds to reset it. Other fluids may leak. Check whether the pump can be switched on again afterwards. Repeat this procedure if the pump stops again.

For more information on the products, visit our FAQ page at:
www.zwilling.com/fresh-and-save-faq.html

Customer Service

Please contact our customer service should you encounter any problems with your vacuum pump. Detailed information on service, repairs and warranty can be found at www.zwilling.com/service.

Disposal



Do not dispose of the appliance with household waste. For an eco-friendly disposal, please return your old appliance to a collection point for electrical appliances. Separate collection of individual components of EE equipment prevents negative effects of environmental pollution and minimises danger to human health, which may occur as a result of improper product disposal. In addition, it enables reuse and recovery of the materials, thus saving energy and raw materials.

Sécurité

Avant d'utiliser la pompe sous vide, lire ce manuel d'utilisation dans son intégralité et avec soin. Conserver ce manuel dans un endroit sûr. Si la pompe sous vide est transmise à une tierce personne, joindre ce manuel à la pompe. Le non-respect de ce manuel

d'utilisation peut entraîner des blessures graves ou endommager l'appareil. ZWILLING décline toute responsabilité pour les dommages causés par le non-respect de ce manuel d'utilisation.

Informations de sécurité

La pompe sous vide (ci-après dénommée « l'appareil ») est destinée à être utilisée exclusivement avec

toutes les options de stockage sous vide ZWILLING FRESH & SAVE pour créer un vide efficace et assurer

le stockage sous vide à long terme d'aliments. Elle ne doit être utilisée qu'avec les accessoires fournis ou approuvés par ZWILLING. Toute autre utilisation est considérée comme inappropriée et peut entraîner des blessures ou des dommages matériels. L'appareil est destiné à un usage domestique. Il n'est pas destiné à un usage commercial. Ne pas utiliser l'appareil sur soi-même, sur d'autres personnes ou sur des animaux.

Certaines personnes courent un risque plus important : cet appareil peut être utilisé par des enfants de 8 ans et plus et par des personnes ayant des capacités physiques ou sensorielles réduites ou un manque d'expérience et de connaissances, si ces personnes sont surveillées ou ont reçu des instructions sur l'utilisation de l'appareil en toute sécurité et comprennent les risques impliqués. Les enfants ne sont pas

autorisés à jouer avec l'appareil. Le nettoyage et la maintenance à effectuer par l'utilisateur ne doivent pas être effectués par des enfants sans surveillance.

Conserver l'appareil et son câble de connexion dans un endroit inaccessible aux enfants de moins de 8 ans. Ne pas laisser le matériel d'emballage à la portée des enfants. Celui-ci présente un risque d'asphyxie. L'appareil est équipé d'une

batterie non amovible. Une manipulation incorrecte entraîne un risque d'incendie. Ne charger la batterie qu'à l'aide du câble de chargement fourni. Assurez-vous que la puissance du bloc d'alimentation ne dépasse pas 5 V_{max}, max. 1 000 mA/1 A (5 W). Un bloc d'alimentation non conforme aux spécifications peut entraîner des dysfonctionnements du produit et un développement de chaleur accru. Ne pas démonter

la batterie. Ne pas court-circuiter l'appareil et ne pas le jeter au feu. Ne pas ouvrir l'appareil ni le détruire d'une autre manière.

L'appareil est chargé avec du courant électrique. Il y a donc un risque de choc électrique. Ne charger l'appareil que si la tension indiquée sur la plaque signalétique de l'adaptateur utilisé correspond à la tension de la prise. Veiller à ce que le câble de chargement ne soit pas

plié ou pincé et à ce que le câble de chargement et l'appareil n'entrent pas en contact avec des sources de chaleur (p. ex. plaques de cuisson, flammes de gaz). Toujours débrancher directement l'adaptateur secteur de la prise (ne pas tirer sur le câble de chargement).

Ne pas transporter l'appareil en le tenant par le câble de chargement. Débrancher le câble de chargement de l'appareil dès que le processus

de chargement est terminé. Après chaque chargement et en cas de danger ou de défaut, débrancher immédiatement l'adaptateur secteur raccordé au câble de chargement de la prise de courant. Débrancher l'appareil du câble de chargement avant le nettoyage ou l'entretien. Tant que l'adaptateur secteur est branché, il y a une tension dans l'appareil, même si l'appareil est éteint. Ne jamais dévisser l'appareil et n'appor-

ter aucune modification technique à l'appareil.

Avant chaque utilisation, vérifier que l'appareil n'est pas endommagé. En cas de dommages dus au transport, contacter immédiatement le revendeur chez qui l'appareil a été acheté. Ne jamais utiliser un appareil ou des accessoires défectueux. Ne jamais utiliser un appareil ou des accessoires qui sont tombés. En cas de défaut, contacter notre service

clientèle. L'appareil ne contient aucune pièce que vous pouvez réparer vous-même. Des dommages peuvent survenir si l'appareil n'est pas manipulé correctement.

Explication des symboles



Risque de dommages aux personnes ou aux biens en raison du courant électrique



Risque de dommages matériels et d'endommagement de l'appareil



Conseils pour une utilisation efficace.

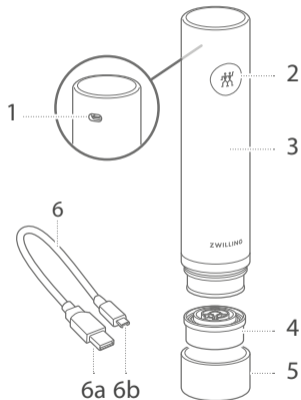
Caractéristiques techniques

Spécifications de la batterie	3,7 V, Li-Ion, 1 200 mAh
Adaptateur secteur (non fourni)	Entrée : 100 - 240 V~, 50/60 Hz Sortie: 5 V $\overline{=}$, max. 1000 mA / 1 °A (5 W)
Câble de chargement	USB TYPE-A, USB TYPE-C, longueur 0,3 m
Dimensions	45 mm \varnothing , 194,5 mm H
Poids	env. 0,2 kg
Matériau	Plastique ABS, silicone

Symboles



Vue d'ensemble



1 Port de connexion USB TYPE-C

2 Bouton MARCHE/ARRÊT
et voyant lumineux

3 Corps de la pompe à vide

4 Joint en silicone

5 Capuchon

6 Câble de chargement avec USB TYPE-A
(a) et USB TYPE-C (b)

Utilisation

! Les produits de mise sous vide ZWILLING FRESH & SAVE vous permettent de conserver plus longtemps vos aliments frais. Veuillez noter que la mise sous vide ne remplace pas la congélation, le refroidissement ou la conservation des aliments. La durée de conservation des aliments dépend de nombreux facteurs, notamment : la charge microbienne initiale de l'aliment, le respect des conditions de stockage et de refroidissement, ainsi que l'hygiène requise pour la transformation et la mise sous vide. Maintenir les procédures habituelles de stockage et d'hygiène pour les aliments. Si possible, sécher les aliments avant de l'emballer sous vide. Toujours attendre que les aliments refroidissent à température ambiante avant de les mettre sous vide. Certains légumes émettent des gaz lorsqu'ils sont crus, ce qui peut entraîner une perte de vide à l'intérieur de l'emballage. Il s'agit notamment du chou, des haricots, des oignons et de l'ail. Pour éviter la formation de gaz, il faut les blanchir avant de les mettre

sous vide. Le fromage bleu ne doit pas être conservé sous vide, les champignons frais uniquement s'ils sont surgelés.

Interprétation du voyant lumineux

- Rouge et vert clignotant rapidement : emballage sous vide en cours
- Rouge clignotant rapidement : la puissance de la batterie est faible
- La lumière rouge et la pompe s'arrêtent pendant le processus de mise sous vide : la pompe a absorbé des liquides
- Lumière rouge pâle : chargement en cours
- Lumière verte : chargement terminé



La durée de la procédure de scellement sous vide dépend de la taille et du remplissage du récipient. Si un récipient est plus petit ou plus plein, la procédure de scellement sous vide est plus rapide.

1 **Chargement de la pompe à vide**

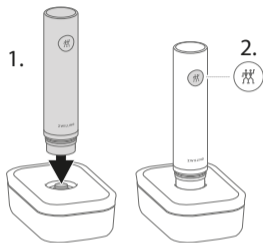
- ❗ Pour maintenir le fonctionnement optimal de la batterie, la charger au moins une fois tous les 3 à 6 mois.

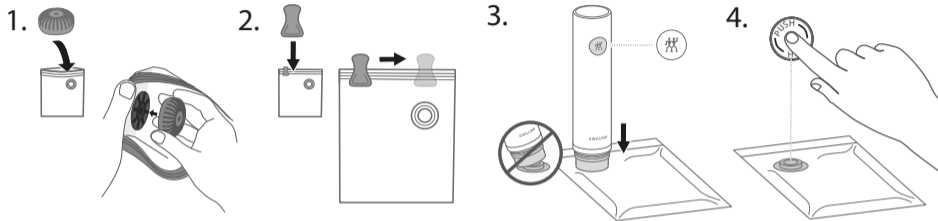
Charger complètement la pompe à vide avant la première utilisation. Insérer le petit connecteur USB (USB TYPE-C) dans le port situé sur le côté supérieur de la pompe à vide. Insérer le plus gros connecteur USB (USB TYPE-A) dans un adaptateur d'alimentation* et le brancher dans une prise. Vous pouvez également connecter le câble de chargement au port USB d'un ordinateur. Le chargement peut prendre 2 à 5 heures.

2 **Emballage sous vide de boîtes, sachets et bouteilles**

Placer la pompe à vide sur la valve de la boîte/du sachet et appuyer légèrement dessus. Appuyer sur le bouton MARCHE/ARRÊT de la pompe à vide. La pompe aspire automatiquement l'air de la boîte. La pompe à vide s'arrête automatiquement lorsque la pression de vide atteint le bon niveau. Il est également possible d'arrêter l'emballage sous vide manuellement à tout moment en appuyant sur le bouton MARCHE/ARRÊT.

- ! Nettoyer les boîtes sous vide avant de les utiliser pour la première fois. Avant chaque utilisation, s'assurer que le joint du couvercle et le bord de la boîte sont propres et secs.
- ! Ne pas trop remplir la boîte. Toujours laisser 1 à 2 cm libres jusqu'au bord. S'assurer que les aliments à l'intérieur de la boîte n'entrent pas en contact avec la valve à l'intérieur du couvercle.
- ! Toutes les boîtes peuvent être utilisées pour réchauffer des aliments au micro-ondes. Assurez-vous d'abord que la boîte n'est plus sous vide et que le couvercle est posé sans être fixé.
- ! Tous les sacs peuvent être utilisés pour une décongélation douce au micro-ondes (Programme Décongélation) tant que le contenu n'est pas huileux et qu'ils ne sont pas sous vide.



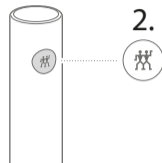
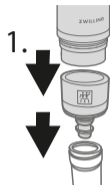


! L'ouverture du sac doit être complètement propre et sèche.

Assurez-vous que la valve à l'intérieur du sachet reste dégagée et n'entre pas en contact avec le contenu. La pompe ne peut pas absorber de liquides (p. ex. eau, huile, jus de viande). Si vous constatez que du liquide est aspiré en direction de la pompe/de l'accessoire de marinade, interrompez immédiatement la mise sous vide en appuyant sur la touche MARCHE/ARRÊT.

- ! • Veillez à ce qu'aucun aliment pulvérulent (p. ex. farine) ne soit directement aspiré par la pompe.
- ! • Ne pas oublier d'appuyer sur le bouton PUSH au milieu de la valve en silicone après chaque processus de mise sous vide afin de sceller définitivement la valve.
- ! • Il est recommandé de congeler brièvement les aliments mous ou liquides dans les sachets avant la mise sous vide. Pour la mise sous vide d'aliments mous ou liquides, ainsi que pour les marinades ou la cuisson sous vide, il est impératif d'utiliser l'accessoire de marinade. L'embout à utiliser pour faire mariner de la viande facilite la procédure de mise sous vide en retardant brièvement l'aspiration de liquide. Dès que le liquide arrive au niveau de l'accessoire de marinade, arrêtez immédiatement la pompe manuellement en appuyant sur la touche MARCHE/ARRÊT.

Il est possible de sceller les bouteilles à l'aide du bouchon sous vide. La pompe s'arrête automatiquement lorsque la pression de vide atteint le bon niveau.



3 Ouverture de boîtes et de bouteilles sous vide

Pour ouvrir des boîtes ou des bouteilles sous vide, tirer avec précaution la valve en silicone sur le côté. L'air entre lentement et remplace le vide. Les boîtes peuvent alors être ouvertes.



4 Utilisation des QR codes et de l'application

Les boîtes et sacs sous vide ZWILLING FRESH & SAVE sont munis d'un QR code associé à l'application ZWILLING. L'application permet de gérer facilement vos aliments mis sous vide et d'avoir une vue d'ensemble parfaite de vos stocks. Le QR code sur les produits permet de vérifier facilement les aliments dans l'application. L'application vous rappelle la date d'expiration de vos aliments. Télécharger d'abord l'application ZWILLING, puis scanner ensuite le QR code.



Toutes les boîtes/sacs ont un identifiant unique. Vous pouvez utiliser cet identifiant pour identifier clairement vos aliments.

Pour plus d'informations et télécharger l'application gratuitement : www.zwilling.com/app



Nettoyage



Débrancher l'adaptateur secteur et débrancher la pompe à vide du câble de chargement avant le nettoyage.

1 Nettoyage de la pompe à vide

Utiliser uniquement un chiffon sec ou légèrement humide pour nettoyer le corps de la pompe à vide. Ne mettre aucune pièce de la pompe à vide dans le lave-vaisselle.

2 Nettoyage de l'embout en silicone

Pour nettoyer l'embout en silicone, retirez-le avec précaution du boîtier de la pompe à vide et nettoyez-le avec de l'eau et du liquide vaisselle.

Dépannage

Problème

La pompe ne crée pas de vide lorsqu'elle est placée sur un récipient ou le vide ne dure pas.

Solution

- Assurez-vous que le couvercle de la boîte, le joint en silicone et la vanne sont en place, non encrassés ni mouillés, et que le couvercle est bien fermé.
- La pompe à vide est peut-être mal fixée sur la valve. Pendant le processus de mise sous vide, presser légèrement la pompe à vide dans le port entourant la valve pour créer un joint étanche entre la pompe et la valve.
- Si le problème ne peut être résolu malgré cela, contacter notre service clientèle.

Problème

La pompe s'arrête pendant le processus de mise sous vide et le témoin lumineux s'allume en rouge. Des liquides ont été aspirés accidentellement par la pompe.

Solution

- La pompe a aspiré des liquides pendant la mise sous vide. Ne retournez pas la pompe. Enlevez l'embout en silicone, secouez légèrement la pompe pour éliminer tout liquide. Assurez-vous que l'embout en silicone et la pompe sont complètement secs. Appuyez sur le bouton MARCHE/ARRÊT de la pompe pendant deux secondes pour la réinitialiser. D'autres liquides peuvent s'écouler. Vérifiez ensuite que la pompe peut être remise en marche. Répétez l'opération si la pompe s'arrête à nouveau.

Pour de plus amples informations sur les produits, consultez notre page FAQ :
www.zwilling.com/fresh-and-save-faq.html

Service clientèle

Veillez contacter l'équipe du service clientèle si vous rencontrez des problèmes avec votre pompe à vide. Des informations détaillées sur l'entretien, les réparations et la garantie sont disponibles sur www.zwilling.com/service.

Élimination



Ne pas jeter l'appareil avec les ordures ménagères. Pour le bon respect de l'environnement, veuillez retourner votre ancien appareil à un point de collecte pour les appareils électriques. La collecte séparée des différents composants des équipements électriques et électroniques contribue à atténuer les effets négatifs de la pollution de l'environnement et minimise les risques pour la santé humaine, qui peuvent résulter d'une destruction inappropriée du produit. De plus, elle permet la réutilisation et la récupération des matériaux, économisant ainsi de l'énergie et des matières premières.

Seguridad

Lea atentamente este manual de usuario en su totalidad antes de utilizar la bomba de vacío. Guarde este manual en un lugar seguro. Si entrega la bomba de vacío a otra persona, asegúrese de incluir este manual con ella. Si

no se siguen las instrucciones de este manual de usuario, se pueden producir lesiones graves o daños en el aparato. ZWILLING no se hace responsable de los daños causados por el incumplimiento de este manual de usuario.

Información de seguridad

La bomba de vacío (en lo sucesivo denominada «aparato») está destinada a utilizarse exclusivamente con todas las opciones de almacenamiento al

vacío de ZWILLING FRESH & SAVE para crear un sellado al vacío eficaz para el almacenamiento prolongado de alimentos. Solo se puede utilizar

con los accesorios suministrados o aprobados por ZWILLING. Cualquier otro uso se considera inadecuado y puede causar lesiones personales o daños materiales. El aparato está diseñado para uso doméstico. No está destinado para uso comercial. No utilice el aparato en usted mismo, otras personas o animales.

Ciertas personas están en mayor riesgo:

Este aparato puede ser utilizado por

niños a partir de 8 años y por personas con capacidades físicas, sensoriales reducidas o con falta de experiencia y conocimientos, siempre que hayan sido supervisados o instruidos en el uso del aparato de forma segura y comprendan los peligros que conlleva. Los niños no deben jugar con el aparato. Los niños no deben llevar a cabo la limpieza y el mantenimiento sin supervisión. Mantenga el aparato y su cable de conexión fuera

del alcance de los niños menores de 8 años. Mantenga a los niños alejados del material de embalaje. Esto supone un riesgo de asfixia. El aparato tiene una batería instalada de forma permanente. Un manejo inadecuado conlleva riesgo de incendio. Cargue la batería únicamente con el cable de carga incluido. Asegúrese de que la alimentación de la fuente de alimentación es de 5 V $\overline{-}$, máx. 1000 mA / 1 A (5 W) como

máximo. Una fuente de alimentación que no se ajuste a las especificaciones puede causar defectos en el producto y aumentar la generación de calor. No desmonte la batería. No cortocircuite el aparato ni lo arroje al fuego. No abra ni destruya el aparato. El aparato está cargado con corriente eléctrica. Por lo tanto, existe el riesgo de sufrir una descarga eléctrica. Cargue el aparato únicamente si la tensión indicada en la placa de

características del adaptador utilizado coincide con la tensión de su toma de corriente. Asegúrese de que el cable de carga no esté doblado o pellizcado y de que tanto el cable de carga como el aparato no entren en contacto con fuentes de calor (por ejemplo, fogones, llamas de gas). Desenchufe siempre directamente el adaptador de corriente del enchufe (no tire del cable de carga). No transporte el aparato por el cable

de carga. Desconecte el cable de carga del aparato inmediatamente después de finalizar el proceso de carga. Después de cada carga y en caso de peligro o defecto, desenchufe inmediatamente el adaptador de corriente conectado al cable de carga de la toma de corriente. Desenchufe el aparato del cable de carga antes de limpiarlo o de realizar su mantenimiento. Mientras el adaptador de corriente esté enchufado, existe tensión

en el interior del aparato, incluso si este está apagado. No desenrosque ni modifique el aparato. Compruebe que el aparato no esté dañado antes de cada uso. Si detecta daños de transporte, póngase en contacto inmediatamente con el distribuidor al que adquirió el aparato. Nunca utilice un aparato o accesorios defectuosos.

Nunca utilice un aparato o accesorios que se hayan caído. En caso de avería, póngase en contacto con nuestro servicio de atención al cliente. El aparato no contiene ninguna pieza que usted mismo pueda reparar. Se pueden producir daños si el aparato se manipula incorrectamente.

Explicación de los símbolos



Peligro de daños a personas o a la propiedad debido a la corriente eléctrica



Riesgo de daños materiales y daños en el aparato



Consejos para un uso eficaz

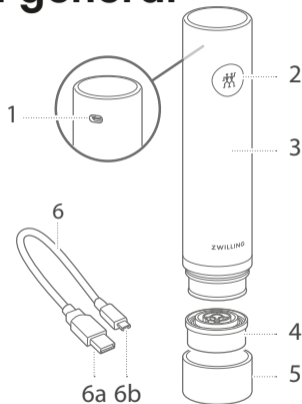
Datos técnicos

Especificación de la batería	3,7 V, Li-Ion, 1200 mAh
Adaptador de corriente (no incluido)	Entrada: 100 - 240 V~, 50/60 Hz Salida: 5 V $\overline{=}$, max. 1000 mA / 1 A (5 W)
Cable de carga	USB TIPO-A, USB TIPO-C, longitud 0,3 m
Dimensiones	45 mm \varnothing , 194,5 mm H
Peso	aprox. 0,2 kg
Material	Plástico ABS, silicona

Símbolos



Vista general



- 1 Puerto de conexión USB
- 2 Botón de ENCENDIDO/APAGADO y luz indicadora
- 3 Cuerpo de la bomba de vacío
- 4 Junta de silicona
- 5 Capuchón
- 6 Cable de carga con USB TIPO-A (a) y USB TIPO-C (b)

Uso

! Con los productos de envasado al vacío ZWILLING FRESH & SAVE puede mantener sus alimentos frescos por más tiempo. Tenga en cuenta que el vacío no reemplaza la congelación, el enfriamiento o la conservación de los alimentos. El período de conservación de los alimentos depende de numerosos factores, como, por ejemplo, el contenido microbiano inicial de los alimentos, el cumplimiento de las condiciones de almacenamiento y refrigeración correctas y la higiene necesaria durante el procesamiento y el envasado al vacío. Mantenga los procedimientos habituales de almacenamiento e higiene de los alimentos. Si es posible, seque los alimentos antes de envasarlos al vacío. Espere siempre a que los alimentos se enfríen a temperatura ambiente antes de aplicarles vacío. Algunos vegetales emiten gases cuando están crudos, lo que puede llevar a una pérdida de vacío en el interior del envase. Entre ellos se encuentran la col, las judías, las cebollas y el ajo. Para evitar la formación de gases, estos

se deben escaldar antes de aplicarles vacío. El queso azul no debe almacenarse al vacío, las setas frescas solo cuando se congelan.

Lectura de la luz indicadora

- Parpadeo rápido en rojo y verde: Envasado al vacío en proceso
- Parpadeo rojo rápido: La carga de la batería es baja
- La luz roja y la bomba se detienen durante el proceso de vacío:
La bomba ha absorbido líquidos
- Luz roja tenue: Carga en proceso
- Luz verde: Carga completa



La duración del proceso de envasado al vacío depende del tamaño y del llenado del envase. Cuanto más pequeño sea un envase o más lleno esté, más rápido será el envasado al vacío.

1 Carga de la bomba de vacío

- ! Para que el funcionamiento de la batería se mantenga óptimo, cárguela al menos una vez cada 3 a 6 meses.

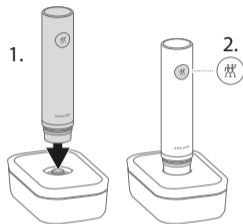
Cargue la bomba de vacío completamente antes del primer uso. Inserte el conector USB pequeño (USB TIPO-C) en el puerto de la parte superior de la bomba de vacío. Inserte el conector USB más grande (USB TIPO-A) en un adaptador de corriente* y conéctelo a una toma de corriente de pared. También puede conectar el cable de carga al puerto USB de un ordenador. La carga puede tardar de 2 a 5 horas.

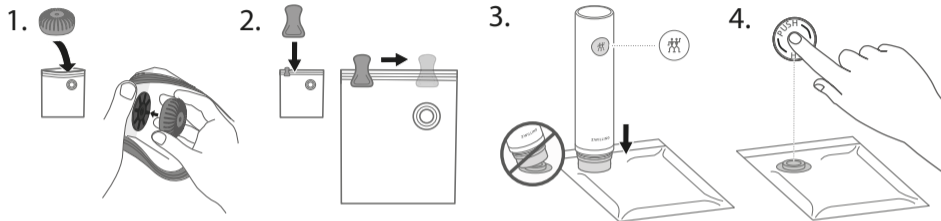
2 Envasado al vacío de cajas, bolsas y botellas

Coloque la bomba de vacío en la válvula de la caja/bolsa y presione ligeramente hacia abajo. Pulse el botón de ENCENDIDO/APAGADO de la bomba de vacío.

La bomba succiona el aire del recipiente. La bomba de vacío se detiene automáticamente cuando la presión de vacío alcanza el nivel adecuado. El envasado al vacío también se puede detener manualmente en cualquier momento pulsando el botón de ENCENDIDO/APAGADO.

- ! Limpie los recipientes de envasado al vacío antes de usarlos por primera vez. Antes de cada uso, asegúrese de que el sello de la tapa y el borde del recipiente estén limpios y secos.
- ! No llene en exceso el recipiente. Deje siempre 1-2 cm libres hasta el borde. Asegúrese de que los alimentos dentro del recipiente no entren en contacto con la válvula del interior de la tapa.
- ! Todas las cajas se pueden utilizar para calentar alimentos en el microondas. Asegúrese de que se ha liberado el vacío y de que la tapa está suelta.
- ! Las bolsas pueden utilizarse para descongelar alimentos en el microondas suavemente (con el programa de descongelación), siempre que el contenido no sea aceitoso ni esté sellado al vacío.



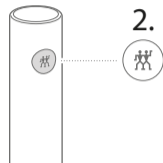
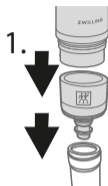


La abertura de la bolsa debe estar completamente limpia y seca.

Asegúrese de que la válvula del interior de la bolsa se mantiene despejada y no entra en contacto con su contenido. La bomba de vacío no debe absorber líquidos (p. ej., agua, aceite, jugo de carne). Si nota que se está aspirando líquido hacia la bomba/el accesorio para marinar, interrumpa inmediatamente el proceso de vacío pulsando el botón de ENCENDIDO/APAGADO.

- ! • Tenga en cuenta que ningún alimento en polvo (p. ej., harina) debe ser aspirado directamente por la bomba.
- ! • Recuerde pulsar el botón PUSH en el centro de la válvula de silicona después de cada proceso de vacío para sellar finalmente la válvula.
- ! • Para alimentos blandos o líquidos, se recomienda congelarlos brevemente antes de envasarlos al vacío en las bolsas. Para envasar al vacío alimentos blandos o líquidos, así como para marinar alimentos o cocinar al vacío, es imprescindible utilizar el accesorio para marinar. El accesorio para marinar facilita el proceso de vacío, ya que retrasa la succión de los líquidos en la bomba durante un corto periodo de tiempo. En cuanto el líquido llegue al accesorio para marinar, detenga la bomba de inmediato manualmente pulsando el botón de ENCENDIDO/APAGADO.

Las botellas se pueden sellar con el sellador de vino. La bomba se detiene automáticamente cuando la presión de vacío alcanza el nivel adecuado.



3 Apertura de cajas y botellas envasadas al vacío

Para abrir recipientes o botellas de vacío, tire cuidadosamente de la válvula de silicona hacia un lado. El aire entra lentamente y el vacío se escapa. Los recipientes se pueden abrir.



4 Uso de los códigos QR y la aplicación

Los recipientes y las bolsas de vacío ZWILLING FRESH & SAVE están provistos de un código QR, que se corresponde con la aplicación ZWILLING. Con la ayuda de la aplicación se puede gestionar fácilmente los alimentos envasados al vacío y tener una visión general perfecta de las existencias. El código QR de los productos facilita la comprobación de los alimentos en la aplicación. La aplicación le recuerda cuando sus alimentos están a punto de caducar. Primero descargue la aplicación ZWILLING y luego escanee el código QR.



Todas las cajas/bolsas tienen una identificación única. Puede utilizar esta identificación para identificar claramente sus alimentos.



Más información y descargar
la aplicación de forma gratuita: www.zwilling.com/app

Limpieza



Desenchufe el adaptador de corriente y desconecte la bomba de vacío del cable de carga antes de limpiarla.

1 Limpieza de la bomba de vacío

Limpie el cuerpo de la bomba de vacío únicamente con un paño seco o algo húmedo. No coloque ninguna pieza de la bomba de vacío en el lavavajillas.

2 Limpieza de la pieza de silicona

Para limpiar el accesorio de silicona, retírelo con cuidado de la carcasa de la bomba de vacío tirando de él hacia abajo y límpielo con agua y detergente.

Resolución de problemas

Problema

La bomba no crea vacío cuando se coloca en un recipiente o el vacío no se mantiene.

Remedio

- Asegúrese de que la tapa de la caja, la junta de silicona y la válvula se encuentren en la posición correcta, no estén sucias ni mojadas y que la tapa esté bien cerrada.
- Es posible que la bomba de vacío esté demasiado suelta en la válvula. Durante el proceso de vacío, presione ligeramente la bomba de vacío en el muelle que rodea la válvula para crear un sello hermético entre la bomba y la válvula.
- Si el problema no se puede subsanar a pesar de ello, póngase en contacto con nuestro servicio de atención al cliente.

Problema

La bomba se detiene durante el proceso de vacío y el indicador de control se ilumina en rojo. Se han aspirado accidentalmente líquidos de la bomba.

Remedio

- La bomba ha succionado líquidos durante el proceso de sellado al vacío. No ponga la bomba boca abajo. Retire el accesorio de silicona y agite ligeramente la bomba para eliminar cualquier líquido. Asegúrese de que el accesorio de silicona y la bomba estén completamente secos. Pulse el botón de ENCENDIDO/APAGADO de la bomba durante dos segundos para reiniciarla. Pueden producirse fugas de otros líquidos. A continuación, compruebe que la bomba se pueda volver a encender. Repita el proceso cuando la bomba se detenga de nuevo.

Para más información sobre los productos, visite nuestra página de preguntas frecuentes en: www.zwilling.com/fresh-and-save-faq.html

Servicio de Atención al Cliente

Póngase en contacto con nuestro equipo de servicio al cliente en caso de que tenga algún problema con su bomba de vacío. Encontrará información detallada sobre el servicio, las reparaciones y la garantía en www.zwilling.com/service.

Eliminación



No tire el aparato a la basura doméstica. Para una eliminación respetuosa con el medioambiente, devuelva el aparato usado a un punto de recogida de electrodomésticos. La recolección por separado de cada uno de los componentes previene los efectos **negativos** de la contaminación ambiental y minimiza el peligro para la salud humana, que puede ocurrir como resultado de la eliminación inadecuada del producto. Además, permite la reutilización y recuperación de los materiales, ahorrando así energía y materias primas.

Sicurezza

Leggere attentamente e fino in fondo il presente manuale d'uso prima di utilizzare la pompa per sottovuoto. Custodire il presente manuale in un luogo sicuro. In caso di cessione della pompa per sottovuoto a terzi, accertarsi di includere anche il presente manuale d'uso. La

mancata osservanza del presente manuale d'uso può causare lesioni gravi o danni all'apparecchio. ZWILLING declina ogni responsabilità per danni derivanti dalla mancata osservanza del presente manuale d'uso.

Avvertenze di sicurezza

La pompa per sottovuoto (di seguito denominata "apparecchio") è destinata ad essere utilizzata esclu-

sivamente con i prodotti ZWILLING FRESH & SAVE per creare un'efficace tenuta del sottovuoto degli alimen-

ti che duri a lungo. Può essere utilizzata esclusivamente con gli accessori forniti in dotazione o approvati da ZWILLING. Qualsiasi altro impiego è da considerarsi improprio e può causare danni a persone o cose. L'apparecchio è destinato all'uso domestico, Non è destinato all'uso commerciale. Non utilizzare l'apparecchio su se stessi, su altre persone o animali.

Per determinate persone esiste un

rischio maggiore:

questo apparecchio può essere usato da bambini di almeno 8 anni di età e da persone dalle facoltà fisiche o sensoriali ridotte, ovvero prive di esperienze e conoscenze, solo sotto stretta sorveglianza oppure dopo che abbiano ricevuto istruzioni relative all'uso sicuro dell'apparecchio e abbiano compreso i pericoli ad esso inerenti. I bambini non devono giocare con l'apparecchio. Le operazioni

di pulizia e piccola manutenzione non devono essere svolte da bambini non sorvegliati.

Custodire l'apparecchio e il suo cavo di alimentazione in un luogo non accessibile ai bambini di età inferiore a 8 anni. Tenere lontani i bambini dal materiale di imballaggio. Sussiste il pericolo di soffocamento. L'apparecchio è dotato di una batteria installata in modo permanente. Con un utilizzo improprio sussiste il rischio

di incendio. Caricare la batteria utilizzando solo il cavo di alimentazione in dotazione. Accertarsi che la potenza dell'alimentatore da 5 V= non superi 1000 mA / 1 A (5 W). Un alimentatore non conforme alle specifiche può causare guasti al prodotto e un surriscaldamento. Non smontare la batteria. Non cortocircuitare l'apparecchio e non esporlo alle fiamme. Non aprire o manomettere in altro modo l'apparecchio.

L'apparecchio viene caricato con corrente elettrica. Sussiste quindi il pericolo di scossa elettrica. Caricare l'apparecchio solo se la tensione indicata sulla targhetta dell'adattatore utilizzato corrisponde alla tensione della presa. Fare attenzione a non piegare o schiacciare il cavo di alimentazione. Evitare che il cavo di alimentazione e l'apparecchio entrino in contatto con fonti di calore (es. fornelli elettrici o a gas). Scollegare sempre l'adattatore dalla presa

in maniera diretta (non tirare il cavo di alimentazione).

Non trasportare l'apparecchio tenendolo per il cavo di alimentazione. Al termine del processo di carica, scollegare immediatamente il cavo di alimentazione dalla presa. Dopo ogni ricarica e in caso di pericolo o di difetto, scollegare immediatamente dalla presa l'adattatore collegato al cavo di alimentazione. Scollegare l'apparecchio dal cavo

di alimentazione prima di pulirlo o di effettuare la manutenzione. Anche se l'apparecchio è spento, al suo interno è presente tensione finché l'adattatore è inserito nella presa. Non aprire l'apparecchio e non apportarvi modifiche tecniche.

Prima di ogni utilizzo verificare che l'apparecchio non presenti danni. Se si riscontrano danni da trasporto, rivolgersi immediatamente al

rivenditore presso cui è stato acquistato l'apparecchio. Non utilizzare mai un apparecchio difettoso o accessori difettosi. Non azionare mai un apparecchio o accessori che siano caduti a terra. Se si riscontrano dei difetti, contattare il nostro servizio clienti. L'apparecchio non contiene parti che l'utente possa riparare da solo. L'uso non corretto dell'apparecchio può causare danni.

Spiegazione dei simboli



Pericolo di lesioni personali o danni materiali a causa della corrente elettrica



Pericolo di danni materiali e danni all'apparecchio



Consigli per un utilizzo ottimale

Dati tecnici

Specifiche della batteria

3,7 V, ioni di litio, 1200 mAh

Adattatore (non incluso)

Ingresso: 100 - 240 V~, 50/60 Hz
Uscita: 5 V $\overline{=}$, max 1000 mA / 1 A (5 W)

Cavo di alimentazione

USB TIPO-A, USB TIPO-C, lunghezza 0,3 m

Dimensioni

45 mm \varnothing , 194,5 mm H

Peso

ca. 0,2 kg

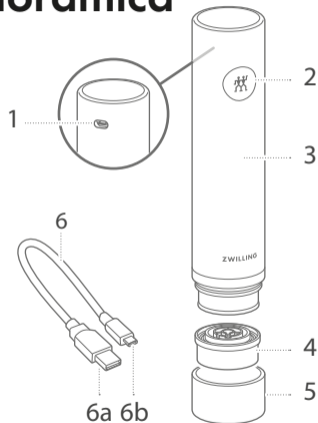
Materiale

Plastica ABS, silicone

Simboli



Panoramica



1 Porta USB TIPO-C

2 Pulsante ON/OFF e indicatore luminoso

3 Corpo della pompa per sottovuoto

4 Guarnizione di silicone

5 Tappo

6 Cavo di alimentazione con
USB TIPO-A (a) e USB TIPO-C (b)

Utilizzo

! Con i prodotti sottovuoto ZWILLING FRESH & SAVE è possibile mantenere gli alimenti freschi più a lungo. Tenere presente che il confezionamento sottovuoto non sostituisce il corretto congelamento e raffreddamento o la corretta conservazione degli alimenti. Il contenuto iniziale di germi negli alimenti, l'osservanza delle corrette condizioni di conservazione e di raffreddamento e l'igiene richiesta durante la lavorazione e il confezionamento sottovuoto. Mantenere le consuete procedure di conservazione e di igiene per gli alimenti. Se possibile, asciugare gli alimenti prima di sottoporli al confezionamento sottovuoto. Attendere sempre che il cibo si raffreddi a temperatura ambiente prima di procedere con il confezionamento sottovuoto. Alcune verdure emettono gas allo stato crudo, che possono causare una perdita di vuoto all'interno della confezione. Queste includono cavoli, fagioli, cipolle e aglio. Per prevenire la formazione di gas, queste verdure devono essere sbollentate prima del confezionamento sottovuoto. I formaggi come

il gorgonzola e simili non devono essere conservati sottovuoto, i funghi freschi solo quando sono surgelati.

Come leggere l'indicatore luminoso

- Lampeggio veloce rosso e verde: Sottovuoto in corso
- Lampeggio veloce rosso: Batteria scarica
- Luce rossa e la pompa si ferma durante il processo di aspirazione: la pompa ha aspirato dei liquidi
- Luce rossa tenue: Ricarica in corso
- Luce verde: Ricarica completata



La durata del processo di sottovuoto dipende dalle dimensioni e dal riempimento del contenitore. Il processo di sottovuoto è più veloce se il contenitore è piccolo o pieno.

1 Ricarica della pompa per sottovuoto

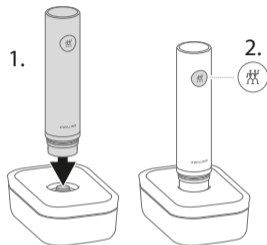
- ! Per mantenere il funzionamento ottimale della batteria, ricaricarla almeno ogni 3 - 6 mesi.

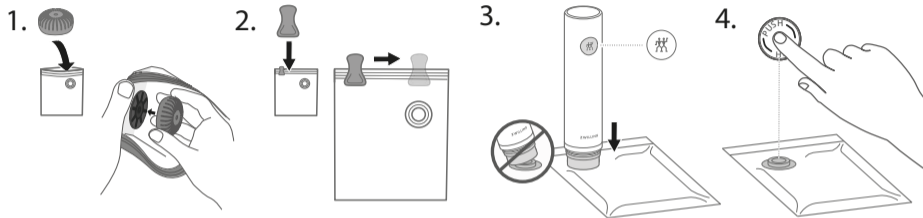
Caricare completamente la pompa per sottovuoto prima del primo utilizzo. Inserire il connettore piccolo USB (USB TIPO-C) nella porta sul lato superiore della pompa per sottovuoto. Inserire il grande connettore USB (USB TIPO-A) in un adattatore* e collegarlo a una presa. È anche possibile collegare il cavo di alimentazione alla porta USB di un computer. Il processo di carica può durare da 2 a 5 ore.

2 Confezionamento sottovuoto in contenitori, sacchetti e bottiglie

Posizionare la pompa per sottovuoto sulla valvola del contenitore/sacchetto e premerla leggermente verso il basso. Premere il pulsante ON/OFF sulla pompa per sottovuoto. La pompa aspira automaticamente l'aria dal contenitore. La pompa per sottovuoto si arresta automaticamente al raggiungimento del giusto livello della pressione del vuoto. È possibile arrestare manualmente il confezionamento sottovuoto premendo il pulsante ON/OFF.

- ! Pulire i contenitori per sottovuoto prima di utilizzarli per la prima volta. Prima di ogni utilizzo, assicurarsi che la tenuta del coperchio e il bordo del contenitore siano puliti e asciutti.
- ! Non riempire il contenitore eccessivamente. Lasciare sempre 1-2 cm di spazio libero dal bordo. Assicurarsi che gli alimenti nel contenitore non entrino in contatto con la valvola all'interno del coperchio.
- ! Tutti i contenitori possono essere utilizzati per riscaldare gli alimenti nel microonde. Prima di iniziare, assicurarsi di rilasciare il sottovuoto e che il coperchio sia solo appoggiato.
- ! Tutti i sacchetti possono essere utilizzati per scongelare gli alimenti nel microonde (con l'apposita funzione Defrost) purché il contenuto non sia oleoso e non sia sigillato sottovuoto.



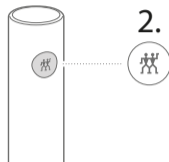
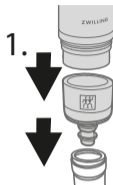


L'apertura del sacchetto deve essere completamente pulita e asciutta.

Assicurarsi che la valvola all'interno del sacchetto rimanga libera e non entri in contatto con il contenuto. La pompa non deve assorbire liquidi (ad es. acqua, olio, succhi della carne). Se si nota che il liquido viene aspirato verso la pompa/barriera per liquidi, interrompere immediatamente il processo di sottovuoto premendo il pulsante ON/OFF.

- ! Fare attenzione a che la pompa non aspiri direttamente alimenti in polvere (ad es. farina).
- ! Dopo ogni processo di sottovuoto, ricordarsi di premere il pulsante PUSH al centro della valvola in silicone per chiudere ermeticamente la valvola.
- ! Per gli alimenti morbidi o liquidi, si consiglia di congelarli brevemente prima di metterli sottovuoto nei sacchetti. Per mettere sottovuoto alimenti morbidi o liquidi, nonché per la marinatura o la cottura sous-vide, è obbligatorio utilizzare la barriera per liquidi. La barriera per liquidi facilita il processo di sottovuoto ritardando brevemente l'aspirazione dei liquidi. Non appena il liquido raggiunge la barriera per liquidi, occorre arrestare immediatamente la pompa manualmente premendo il pulsante ON/OFF.

Le bottiglie possono essere chiuse sottovuoto utilizzando l'accessorio per vino. La pompa si arresta automaticamente al raggiungimento del giusto livello della pressione del vuoto.



3 Apertura di contenitori e bottiglie sottovuoto

Per aprire contenitori o bottiglie sottovuoto, tirare con cautela la valvola in silicone a lato. L'aria entra lentamente e il vuoto fuoriesce. I contenitori possono essere aperti.



4 Utilizzo dei codici QR e dell'app

I contenitori e i sacchetti per sottovuoto ZWILLING FRESH & SAVE sono dotati di un codice QR che è abbinato all'app ZWILLING. Con l'aiuto dell'app è possibile gestire facilmente gli alimenti sottovuoto e avere una perfetta panoramica sulle scorte. Il codice QR sui prodotti facilita il controllo degli alimenti nell'app. L'app ricorda quando gli alimenti stanno per scadere. Scaricare prima l'app ZWILLING e poi scansionare il codice QR.



Tutti i contenitori/sacchetti hanno un unico ID. È possibile utilizzare questo ID per identificare chiaramente gli alimenti.

Per maggiori informazioni e per scaricare l'app gratuitamente:
www.zwilling.com/app



Pulizia



Prima di pulire la pompa per sottovuoto, scollegare l'adattatore e disconnetterla dal cavo di alimentazione.

1 Pulizia della pompa per sottovuoto

Usare solo un panno asciutto o leggermente umido per pulire il corpo della pompa per sottovuoto. I componenti della pompa per sottovuoto non sono adatti alla lavastoviglie.

2 Pulizia dell'accessorio in silicone

Per pulire l'accessorio in silicone, estrarlo con cautela dal corpo della pompa per sottovuoto tirandolo verso il basso e pulirlo con acqua e detersivo.

Risoluzione dei problemi

Problema

Quando la pompa è posizionata su un contenitore non crea il vuoto oppure il sottovuoto non resta.

Rimedio

- Accertarsi che il coperchio del contenitore, la guarnizione in silicone e la valvola siano correttamente posizionati, non siano sporchi o bagnati, e che il coperchio sia chiuso correttamente.
- La pompa per sottovuoto potrebbe essere troppo allentata sulla valvola. Durante il processo di confezionamento sottovuoto premere leggermente la pompa sulla valvola affinché siano a tenuta.
- Se nonostante questo accorgimento il problema non può essere risolto, contattare il nostro servizio clienti.

Problema

Durante il confezionamento sottovuoto la pompa si arresta e la spia di controllo si accende con luce rossa. Sono stati accidentalmente aspirati liquidi dalla pompa.

Rimedio

- La pompa ha aspirato del liquido durante il confezionamento sottovuoto. Non capovolgere la pompa. Rimuovere l'accessorio in silicone; agitare leggermente la pompa per eliminare il liquido. Assicurarsi che l'accessorio in silicone e la pompa siano completamente asciutti. Premere il pulsante ON/OFF della pompa per due secondi per resettarla. Può fuoriuscire ulteriore liquido. Verificare quindi se la pompa si riaccende. Se la pompa si arresta di nuovo, ripetere questo processo.

Per ulteriori informazioni sui prodotti, consultare la nostra pagina FAQ all'indirizzo:
www.zwilling.com/fresh-and-save-faq.html

Servizio clienti

In caso di problemi con la pompa per sottovuoto, contattare il servizio clienti. Maggiori informazioni su assistenza, riparazioni e garanzia sono disponibili su www.zwilling.com/service.

Smaltimento



Non smaltire l'apparecchio insieme ai rifiuti domestici. Per uno smaltimento ecocompatibile, conferire il vecchio apparecchio a un punto di raccolta per apparecchi elettrici. La raccolta differenziata di singoli componenti delle apparecchiature EE previene gli effetti negativi dell'inquinamento atmosferico e riduce al minimo il pericolo sull'uomo che potrebbe essere causato da uno smaltimento inadeguato del prodotto. In questo modo è inoltre possibile riutilizzare e recuperare il materiale, risparmiando energia e materie prime.

Veiligheid

Lees deze gebruiksaanwijzing volledig en zorgvuldig voordat u de vacuümpomp gebruikt. Bewaar deze handleiding op een veilige plaats. Als u de vacuümpomp doorgeeft, moet u deze handleiding mee doorgeven. Het niet naleven van de instructies in

deze gebruiksaanwijzing kan ernstig persoonlijk letsel of schade aan het apparaat tot gevolg hebben. ZWILLING stelt zich niet aansprakelijk voor schade die wordt veroorzaakt door het niet naleven van deze gebruiksaanwijzing.

Veiligheidsinformatie

De vacuümpomp (hierna "apparaat" genoemd) is exclusief bestemd voor gebruik op alle ZWILLING

FRESH & SAVE vacuüm producten en accessoires, om een efficiënte vacuümafsluiting te creëren voor het

langdurig bewaren van voedingsmiddelen. De pomp mag alleen worden gebruikt met de accessoires die worden geleverd of zijn goedgekeurd door ZWILLING. Elk ander gebruik wordt beschouwd als foutief gebruik en kan persoonlijk letsel of materiële schade tot gevolg hebben. Het apparaat is bestemd voor huishoudelijk gebruik. Het is niet bestemd voor commercieel gebruik. Gebruik het apparaat niet op uzelf, andere

personen of dieren.

Bepaalde groepen personen lopen meer risico:

het apparaat kan worden gebruikt door kinderen van 8 jaar en ouder en door personen met een fysieke of zintuiglijke beperking of met een gebrek aan ervaring en kennis, mits iemand toezicht op hen houdt of zij zijn geïnstrueerd in het veilige gebruik van het apparaat en begrijpen welke risico's het gebruik van het apparaat

met zich meebrengt. Kinderen mogen niet met het apparaat spelen. Reiniging en onderhoud mogen niet door kinderen worden uitgevoerd zonder supervisie.

Bewaar het apparaat en de laadkabel op een plaats die niet toegankelijk is voor kinderen jonger dan 8 jaar. Houd kinderen uit de buurt van de verpakkingsmaterialen. Deze veroorzaken verstikkingsgevaar. Het apparaat heeft een permanent

geïnstalleerde accu. Bij ondeskundige omgang hiermee bestaat brandgevaar. Laad de accu uitsluitend op met de meegeleverde oplaadkabel. Controleer of het vermogen van de stroomvoorziening 5 V , max. $1000\text{ mA} / 1\text{ A}$ (5 W) niet overschrijdt. Een van de specificaties afwijkende stroomvoorziening kan tot defecten aan het product en tot verhoogde warmteontwikkeling leiden. Haal de accu niet uit elkaar. Laat het

apparaat niet kortsluiten en gooi het niet in het vuur. Open het apparaat niet en verniel het niet op een andere manier.

Het apparaat wordt opgeladen met elektrische stroom. Daarom bestaat er gevaar voor elektrische schokken. Laad het apparaat alleen op als de spanning vermeld op het typeplaatje van de gebruikte adapter overeenkomt met de spanning van uw contactdoos. Zorg ervoor dat

de laadkabel niet geknikt of ergens tussengeklemd raakt, en dat de laadkabel en het apparaat niet in aanraking komen met warmtebronnen (bijv. fornuis, gasvlam). Trek altijd aan de voedingsadapter zelf wanneer u deze uit het stopcontact trekt (niet aan de laadkabel trekken).

Draag het apparaat niet bij de laadkabel. Koppel de laadkabel onmiddellijk na het laadproces van het apparaat los. Na iedere

oplaadbeurt en in geval van gevaar of een defect moet u de voedingsadapter van de laadkabel onmiddellijk uit het stopcontact trekken. Koppel het apparaat los van de laadkabel vóór de reiniging of het onderhoud. Zolang de voedingsadapter in het stopcontact zit, staat het apparaat onder spanning, zelfs als het is uitgeschakeld. Schroef het apparaat nooit open en breng geen technische wijzigingen aan.

Inspecteer het apparaat op schade vóór elk gebruik. Als u transportschade vaststelt, moet u onmiddellijk contact opnemen met de dealer die u het apparaat heeft verkocht. Gebruik nooit een defect apparaat of defecte accessoires. Gebruik nooit een apparaat of accessoires die op de grond zijn gevallen. Neem in geval van een storing contact op met onze klantenservice. Het apparaat bevat geen onderdelen die u zelf

kunt repareren. Als het apparaat niet correct wordt gebruikt, kan het beschadigd raken.

Toelichting bij de symbolen



Gevaar voor persoonlijk letsel of materiële schade door elektrische stroom



Gevaar voor materiële schade en schade aan het apparaat



Tips voor efficiënt gebruik

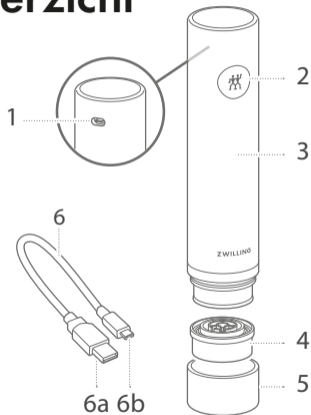
Technische gegevens

Accuspecificatie	3,7 V, Li-Ion, 1200 mAh
Voedingsadapter (niet meegeleverd)	Input: 100 - 240 V~, 50/60 Hz Output: 5 V $\overline{=}$, max. 1000 mA / 1 A (5 W)
Laadkabel	USB TYPE-A, USB TYPE-C, lengte 0,3 m
Afmetingen	45 mm \varnothing , 194,5 mm H
Gewicht	ca. 0,2 kg
Materiaal	ABS kunststof, siliconen

Symbolen



Overzicht



1 USB TYPE-C-aansluitingspoort

2 AAN/UIT-knop en indicatielampje

3 Hoofddeel van de vacuümpomp

4 Silicone-afdichting

5 Dop

6 Laadkabel met USB TYPE-A (a)
en USB TYPE-C (b)

Gebruik

! Met ZWILLING FRESH & SAVE-vacuümproducten kunt u voedingsmiddelen langer vers houden. Houd er rekening mee dat vacuüm verpakken geen vervanging is voor het correct invriezen, koel bewaren of inmaken van voedingsmiddelen. De houdbaarheid van levensmiddelen is afhankelijk van talrijke factoren, zoals het oorspronkelijke kiemgehalte van het levensmiddel, de naleving van de juiste opslag- en koelomstandigheden en de vereiste hygiëne bij de verwerking en vacumering. Pas steeds de normale procedures voor de bewaring van en de hygiënische omgang met voedingsmiddelen toe. Dep indien mogelijk de voedingsmiddelen droog voordat u ze vacuüm verpakt. Wacht altijd tot de voedingsmiddelen zijn afgekoeld tot kamertemperatuur voordat u ze vacuüm verpakt. Sommige groenten geven gassen vrij in rauwe toestand. Deze kunnen leiden tot verlies van het vacuüm in de verpakking. Voorbeelden hiervan zijn kool, bonen, uien en knoflook. Om de vorming van gassen tegen te gaan, moeten deze groenten worden

geblancheerd voordat ze vacuüm worden verpakt. Schimmelkaas mag niet vacuüm worden verpakt; verse paddenstoelen alleen nadat ze zijn diepgevroren.

Het indicatielampje aflezen

- Snel rood en groen knipperen: vacuüm verpakken bezig
- Snel rood knipperen: accu is bijna leeg
- Rood licht en pomp stopt tijdens het vacuümproces: er is vloeistof in de pomp terechtgekomen
- Zwak rood licht: opladen bezig
- Groen licht: opladen voltooid



De duur van het vacuüm afdichten is afhankelijk van de grootte van de recipiënt en van het vulniveau. Naarmate een recipiënt kleiner of voller is, verloopt het vacuüm afdichten sneller.

1 De vacuümpomp opladen

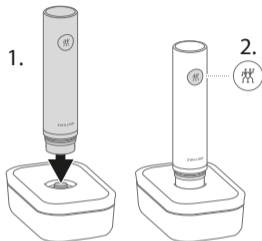
- !** Om een optimale werking van de accu te behouden, moet de accu minstens om de 3 à 6 maanden worden opgeladen.

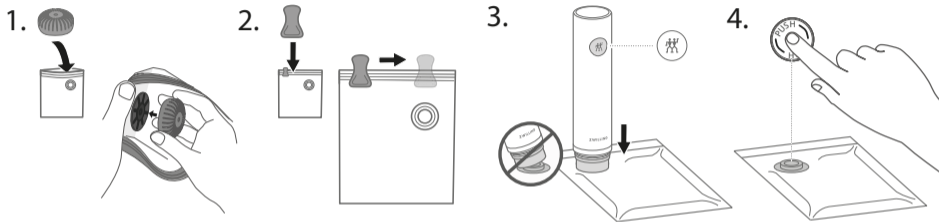
Laad de vacuümpomp voor het eerste gebruik volledig op. Steek de kleine USB-stekker (USB TYPE-C) in de poort aan de bovenkant van de vacuümpomp. Steek de grotere USB-stekker (USB TYPE-A) in een voedingsadapter* en sluit deze aan op een contactdoos. U kunt de laadkabel ook aansluiten op de USB-poort van een computer. Het opladen kan 2 tot 5 uur duren.

2 Vacuüm verpakken in dozen, zakjes en flessen

Plaats de vacuümpomp op het ventiel van de doos/het zakje en duw hem zachtjes naar beneden. Druk op de AAN/UIT-knop op de vacuümpomp. De pomp zuigt de lucht uit de doos. De vacuümpomp stopt automatisch als de vacuümdruk het juiste niveau bereikt. Het vacuüm verpakken kan ook op een willekeurig moment handmatig worden stopgezet door op de AAN/UIT-knop te drukken.

- ! Was de vacuümdozen vóór het eerste gebruik af. Zorg er voor elk gebruik voor dat de afdichting van het deksel en de rand van de doos schoon en droog zijn.
- ! Overvul de doos niet. Laat steeds 1-2 cm vrij tot aan de rand. Zorg ervoor dat de voedingsmiddelen in de doos niet in aanraking komen met het ventiel aan de binnenkant van het deksel.
- ! Alle bewaardozen kunnen in de magnetron worden gebruikt om voedsel op te warmen. Zorg er eerst voor dat het vacuüm is opgeheven en dat het deksel losjes op het product ligt.
- ! Alle zakjes mogen behoedzaam worden ontdooid in de magnetron (ontdooiprogramma), zolang de inhoud geen olie bevat en niet vacuüm getrokken is.



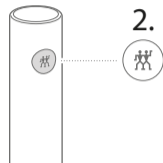
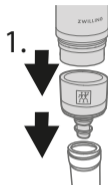


! De opening van het zakje moet volledig schoon en droog zijn.

Zorg ervoor dat het ventiel in de zak vrijligt en niet in contact komt met de inhoud van de zak. De pomp mag geen vloeistoffen absorberen (bijv. water, olie, vleesjus). Als u merkt dat er vloeistof wordt aangezogen in de pomp/marineerhulp, stop dan onmiddellijk met vacumeren door op de AAN/UIT-knop te drukken.

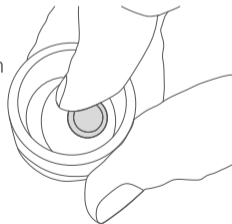
- ! • Let erop dat er geen poedervormige levensmiddelen (bijv. meel) rechtstreeks door de pomp worden aangezogen.
- ! • Denk eraan om na elk vacuümproces op de knop PUSH in het midden van het silicone-ventiel te drukken om het ventiel volledig af te sluiten.
- ! • Voor zachte of vloeibare levensmiddelen wordt aanbevolen om ze kort in de zakjes te diepvriezen voordat u ze vacumeert. Voor het vacumeren van zachte of vloeibare levensmiddelen en voor het marinieren van levensmiddelen of sous-vide garen moet de marineerhulp worden gebruikt. De marineerhulp vergemakkelijkt het vacumeerproces, omdat deze het aanzuigen van vloeistof in de pomp korte tijd vertraagt. Zodra de vloeistof bij de marineerhulp is aangekomen, moet de pomp onmiddellijk handmatig worden uitgeschakeld door op de AAN/UIT-toets te drukken.

Flessen kunnen worden afgesloten met de wijnsealer. De pomp stopt automatisch als de vacuümdruk het juiste niveau bereikt.



3 Vacuümdozen en -flessen openen

Om vacuüm afgesloten dozen of flessen te openen, trekt u het siliconeventiel voorzichtig naar de zijkant. Er stroomt langzaam lucht naar binnen en het vacuüm wordt opgeheven. De recipiënt kan worden geopend.



4 QR-codes en de app gebruiken

ZWILLING FRESH & SAVE-vacuümdozen en -zakjes hebben een QR-code, die aan de ZWILLING-app is gekoppeld. Met de app kunt u vacuüm verpakte voedingsmiddelen eenvoudig beheren en hebt u steeds een duidelijk overzicht van uw voorraad. Met de QR-code op de producten kunt u voedingsmiddelen eenvoudig in de app registreren. De app waarschuwt u wanneer de houdbaarheid van voedingsmiddelen bijna afloopt. Download eerst de ZWILLING-app en scan dan de QR-code.



Alle dozen/zakjes hebben een unieke ID. Met deze ID kunt u voedingsmiddelen duidelijk identificeren.



Voor meer informatie en om de app gratis te downloaden: www.zwilling.com/app

Reiniging



Trek voor het reinigen de voedingsadapter uit en koppel de vacuümpomp los van de laadkabel.

1 De vacuümpomp schoonmaken

Gebruik uitsluitend een droge of licht vochtige doek om het hoofddeel van de vacuümpomp schoon te maken. Plaats geen onderdelen van de vacuümpomp in de afwasmachine.

2 Het siliconendeel reinigen

Om het siliconendeel te reinigen, trekt u het voorzichtig naar beneden van de behuizing van de vacuümpomp af en reinigt u het met water en afwasmiddel.

Verhelpen van storingen

Probleem

De pomp creëert geen vacuüm wanneer hij op een recipiënt wordt geplaatst, of het vacuüm blijft niet behouden.

Corrigerende maatregel

- Controleer of het deksel, de silicone-afdichting en het ventiel correct zijn gepositioneerd en niet vuil of nat zijn en of het deksel correct gesloten is.
- De vacuümpomp zit mogelijk te los op het ventiel. Duw tijdens het vacuüm verpakken de vacuümpomp licht in het kuiltje rond het ventiel, om voor een goede afdichting tussen de pomp en het ventiel te zorgen.
- Als het probleem hiermee niet verholpen kan worden, dient u contact op te nemen met onze klantenservice.

Probleem

De pomp stopt tijdens het vacuümproces en het indicatielampje brandt rood. Er zijn per ongeluk vloeistoffen door de pomp aangezogen.

Corrigerende maatregel

- De pomp heeft tijdens het vacuüm afdichten vloeistoffen opgezogen. Draai de pomp niet ondersteboven. Neem het silicone opzetstuk af en schud de pomp lichtjes om alle vloeistoffen te verwijderen. Zorg ervoor dat het silicone opzetstuk en de pomp volledig droog zijn. Houd de AAN/UIT-knop van de pomp twee seconden ingedrukt om deze te resetten. Er kunnen nog meer vloeistoffen weglekken. Controleer of de pomp vervolgens opnieuw kan worden gestart. Herhaal de procedure wanneer de pomp weer stopt.

Bezoek voor meer informatie over de producten onze FAQ-pagina op:
www.zwilling.com/fresh-and-save-faq.html

Klantenservice

Neem contact op met ons klantenserviceteam als u problemen ondervindt met uw vacuüm-pomp. Gedetailleerde informatie over onderhoud, reparaties, garantie en productregistratie vindt u op www.zwilling.com/service.

Afvoer



Gooi het apparaat niet weg met het huishoudelijk afval. Breng uw oude apparaat voor milieuvriendelijke afvoer naar een inzamelpunt voor elektrische apparaten. Door gescheiden inzameling van afzonderlijke componenten van EE-apparatuur worden negatieve gevolgen voor het milieu voorkomen en gevaren voor de menselijke gezondheid, die kunnen optreden als het product niet correct wordt afgevoerd, tot het minimum beperkt. Bovendien wordt zo hergebruik en recycling van materialen mogelijk. Hierdoor kunnen energie en grondstoffen worden bespaard.

Segurança

Leia atentamente este manual de instruções na íntegra antes de utilizar a bomba de vácuo. Guarde este manual em um local seguro. Caso ceda a bomba de vácuo a terceiros, certifique-se de incluir este manual com ela. A

não observância das instruções deste manual pode resultar em lesões graves ou danos ao produto. A ZWILLING se isenta de qualquer responsabilidade por danos resultantes da não observância das instruções deste manual.

Informações de segurança

A bomba de vácuo (daqui em diante designada por "aparelho") destina-se a ser utilizada exclusivamente em todas as opções de

armazenamento a vácuo ZWILLING FRESH & SAVE para criar vedação à vácuo e garantir um armazenamento de qualidade para seus alimentos.

O aparelho só pode ser utilizado com os acessórios fornecidos ou aprovados pela ZWILLING. Qualquer outra utilização é considerada inadequada e poderá resultar em lesões ou danos materiais. O aparelho destina-se à utilização doméstica. Não se destina a uso comercial. Não utilize o aparelho em si próprio, em outras pessoas ou em animais. Determinadas pessoas estão sujeitas a um maior risco:

este aparelho pode ser utilizado por crianças a partir dos 8 anos e por pessoas com capacidades físicas ou sensoriais reduzidas ou com falta de experiência e conhecimentos, se forem supervisionadas ou tiverem recebido instruções quanto à utilização segura do aparelho e compreenderem os riscos envolvidos. As crianças não devem brincar com o aparelho. A limpeza e a manutenção não devem ser realizadas

por crianças sem supervisão.

Mantenha o aparelho e seu respectivo cabo de ligação num local que não esteja acessível a crianças com menos de 8 anos. Mantenha as crianças afastadas do material da embalagem. Este representa um risco de asfixia. O dispositivo tem uma bateria instalada permanentemente. O manuseamento inadequado causa o risco de incêndio. Carregue a bateria apenas com o cabo de

carregamento incluído. Certifique-se de que a potência da fonte de alimentação não excede 5 V_{DC}, máx. 1000 mA /1 A (5 W). Uma fonte de alimentação diferente da especificação pode resultar em defeitos no produto e numa maior geração de calor. Não desmonte a bateria. Não provoque o curto-circuito do aparelho e não o coloque em contato com fogo. Não abra nem destrua o aparelho.

O aparelho está carregado com corrente elétrica. Portanto, existe o perigo de choque elétrico. Carregue o aparelho apenas se a tensão indicada na placa de classificação do adaptador utilizado corresponder à tensão da tomada. Certifique-se de que o cabo de carregamento não está dobrado ou apertado. Certifique-se de que o cabo de carregamento e o aparelho não entrem em contato com fontes de

calor (por exemplo, fogões, chamas de gás). Sempre desconecte diretamente o adaptador de energia da tomada (não puxe o cabo de carregamento).

Não pendure o aparelho pelo cabo de carregamento. Desligue o cabo de carregamento do aparelho imediatamente após o processo de carregamento estar concluído. Após cada carregamento e em caso de perigo ou defeito, desconecte

o adaptador de energia conectado ao cabo de carregamento da tomada imediatamente. Desligue o aparelho do cabo de carregamento antes da limpeza ou manutenção. Enquanto o adaptador de alimentação estiver ligado, existe tensão dentro do aparelho, mesmo que este esteja desligado. Nunca desaparafuse o aparelho e não efetue quaisquer modificações técnicas.

Verifique se o aparelho apresenta danos antes de cada utilização. Se detectar danos resultantes do transporte, contate imediatamente o fornecedor no qual comprou o aparelho. Nunca utilize um aparelho ou acessório defeituoso. Nunca opere um aparelho ou acessório que tenha caído. Em caso de defeito, contate o nosso serviço de apoio ao cliente. O aparelho não contém nenhuma

peça que o utilizador possa reparar por si próprio. Podem ocorrer danos se o aparelho for manuseado incorretamente.

Explicação dos símbolos



Perigo de lesões ou danos materiais devido à corrente elétrica



Risco de danos materiais e danos no aparelho



Sugestões para utilização eficaz

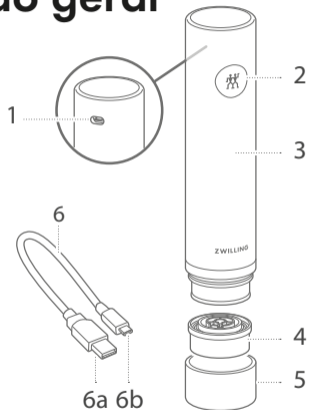
Dados técnicos

Especificações da bateria	3,7 V, íons de lítio, 1200 mAh
Adaptador de energia (não incluído)	Entrada: 100 - 240 V~, 50/60 Hz Saída: 5 V $\overline{=}$, máx. 1000 mA / 1 A (5 W)
Cabo de carregamento	USB TIPO-A, USB TIPO-C, comprimento: 0,3 m
Dimensões	45 mm \varnothing , 194,5 mm H
Peso	aprox. 0,2 kg
Material	Plástico ABS, silicone

Símbolos



Visão geral



1 Porta USB TIPO-C

2 Botão ON/OFF e luz indicadora

3 Corpo da bomba de vácuo

4 Vedação de silicone

5 Tampa

6 Cabo de carregamento com
USB TIPO-A (a) e USB TIPO-C (b)

Operação

! Com os produtos para vácuo ZWILLING FRESH & SAVE, você poderá manter os alimentos frescos durante mais tempo. Observe que o armazenamento a vácuo não substitui o adequado congelamento, resfriamento ou conservação dos alimentos. A durabilidade dos alimentos depende de diversos fatores, tais como o teor de germes inicial dos alimentos, o cumprimento das condições corretas de armazenamento e refrigeração, bem como da higiene necessária durante o processamento e a selagem a vácuo. Mantenha os procedimentos habituais de higiene e armazenamento de alimentos. Se for possível, seque os alimentos antes de os embalar a vácuo. Deixe sempre que os alimentos esfriem até à temperatura ambiente antes de os embalar a vácuo. Alguns vegetais crus liberam gases, o que pode levar à perda de vácuo no interior da embalagem. É o caso de couve, feijão, cebola e alho. Para evitar a formação de gases, estes vegetais devem ser escaldados antes do armazenamento

a vácuo. O queijo azul não deve ser armazenado a vácuo, os cogumelos frescos apenas quando ultracongelados.

Interpretação da luz indicadora

- Vermelha e verde piscando rápido: Embalamento a vácuo em curso
- Vermelha piscando rápido: A bateria tem pouca carga
- Luz vermelha e parada da bomba durante o processo de vedação a vácuo: Houve admissão de líquidos na bomba
- Luz vermelha fraca: Carregamento em curso
- Luz verde: Carga completa



A duração do processo de vedação a vácuo depende do tamanho do recipiente e da quantidade de alimento que contém. Se o recipiente for menor ou estiver mais cheio, o processo de vedação a vácuo é mais rápido.

1 Carregamento da bomba de vácuo

- ! Para manter o melhor funcionamento possível da bateria, carregue-a, pelo menos, uma vez a cada 3 a 6 meses.

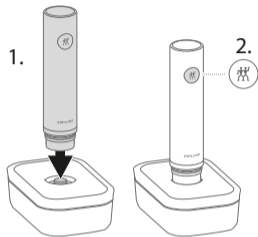
Carregue totalmente a bomba de vácuo antes da primeira utilização. Insira o conector USB pequeno (USB TIPO-C) mais pequeno na porta da parte de cima da bomba de vácuo. Insira o conector USB maior (USB TIPO-A) num adaptador de alimentação* e ligue-o a uma tomada. Você também pode conectar o cabo de carregamento à porta USB de um computador. O carregamento pode demorar de 2 a 5 horas.

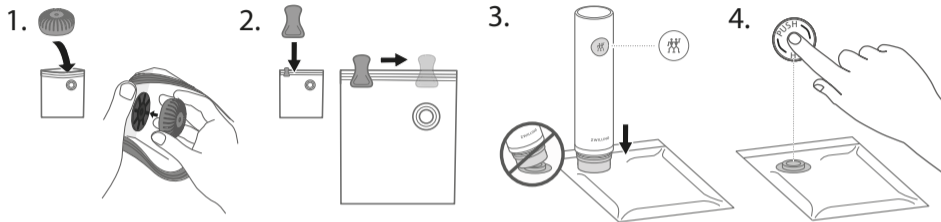
2 Vedação a vácuo de recipientes, sacos e garrafas

Coloque a bomba de vácuo na válvula do recipiente e pressione ligeiramente. Pressione o botão ON/OFF na bomba. A bomba extrai o ar do recipiente.

A vedação a vácuo para automaticamente quando a pressão do vácuo atinge o nível correto. A vedação a vácuo também pode ser parada manualmente a qualquer momento ao pressionar o botão ON/OFF.

- ! Limpe os recipientes de vácuo antes de os utilizar pela primeira vez. Antes de cada utilização, certifique-se de que a vedação da tampa e a extremidade do recipiente estão limpos e secos.
- ! Não encha o recipiente em excesso. Deixe sempre um espaço livre entre 1 e 2 cm até a borda. Certifique-se de que os alimentos no interior do recipiente não entrem em contato com a válvula na parte de dentro da tampa.
- ! Todas as caixas podem ser utilizadas para aquecer alimentos no micro-ondas. Certifique-se previamente de que o vácuo foi libertado e que a tampa está pousada de forma solta.
- ! Todos os sacos podem ser utilizados para descongelar lentamente no micro-ondas (função de descongelamento), desde que o conteúdo não seja oleoso e que os sacos não estejam selados a vácuo.



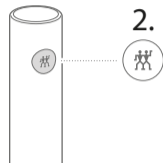
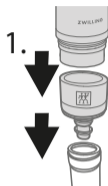


! A abertura do saco deve estar completamente limpa e seca.

Certifique-se de que a válvula no interior do saco está desimpedida e não entra em contacto com o respetivo conteúdo. A bomba não deve absorver líquidos (por exemplo, água, óleo, líquidos de carne). Se detetar que estão a ser aspirados líquidos na direção da bomba/do utensílio auxiliar para marinadas, interrompa imediatamente o processo de selagem a vácuo premindo o botão ON/OFF.

- ! Tenha em atenção que a bomba não pode aspirar diretamente alimentos em pó (p. ex., farinha).
- ! Não se esqueça de pressionar o botão PUSH que se encontra no meio da válvula de silicone depois de cada processo a vácuo para vedar a válvula.
- ! No caso de alimentos moles ou líquidos, recomenda-se que sejam congelados brevemente nos sacos antes de selar a vácuo. Para selar a vácuo alimentos moles ou líquidos, assim como para marinar alimentos ou para cozer a vácuo, é obrigatório utilizar o utensílio de marinar. O utensílio de marinar facilita o processo de selagem a vácuo ao atrasar, por um curto período, a aspiração de líquidos. Logo que o líquido entre em contacto com o utensílio de marinar, a bomba tem de ser parada manualmente, premindo o botão ON/OFF.

As garrafas podem ser vedadas com o selador para garrafas de vinho. A bomba para automaticamente quando a pressão do vácuo atinge o nível correto.



3 Abertura de recipientes e garrafas vedadas a vácuo

Para abrir recipientes ou garrafas de vácuo, puxe a válvula de silicone para o lado. O ar entra lentamente e o vácuo é liberado. Os recipientes podem ser abertos.



4 Utilizando o QR code e aplicativo

Os recipientes e sacos de vácuo ZWILLING FRESH & SAVE estão equipados com um QR code, que está associado a um aplicativo da ZWILLING. Com a ajuda do aplicativo, você pode facilmente monitorar os seus alimentos a vácuo e ter um controlo perfeito dos alimentos conservados. O QR code nos produtos facilita a verificação dos alimentos no aplicativo. O aplicativo avisa quando os alimentos estão chegando ao fim do prazo de validade. Instale o aplicativo ZWILLING e depois faça a leitura do QR code.



Todos os recipientes/sacos possuem um ID único. Ele possibilita identificar claramente os seus alimentos.



Mais informações e instalação gratuita do aplicativo: www.zwilling.com/app

Limpeza



Desligue o adaptador de energia da tomada e desligue a bomba de vácuo do cabo de carregamento antes da limpeza.

1 Limpeza da bomba de vácuo

Utilize apenas um pano seco ou ligeiramente úmido para limpar o corpo da bomba de vácuo. Não coloque qualquer peça da bomba de vácuo na máquina de lavar louça.

2 Limpeza da parte superior de silicone

Para limpar a parte superior de silicone, remova-a cuidadosamente do corpo da bomba de vácuo, puxando-a para baixo, e limpe-a com água e detergente.

Resolução de problemas

Problema

A bomba não cria vácuo quando é colocada num recipiente ou o vácuo não dura.

Solução

- Certifique-se de que a tampa da caixa, a junta de silicone e a válvula se encontram na posição correta, não estão sujas ou molhadas e que a tampa está bem fechada.
- A bomba de vácuo pode estar muito solta na válvula. Durante o processo de vedação a vácuo, pressione ligeiramente a bomba de vácuo no suporte que rodeia a válvula para criar uma vedação justa entre a bomba e a válvula.
- Se o problema ainda assim não puder ser corrigido, entre em contato com o nosso serviço de apoio ao cliente.

Problema

A bomba para durante o processo de selagem a vácuo e a luz indicadora acende-se a vermelho. A bomba aspirou líquidos inadvertidamente.

Solução

- A bomba aspirou líquidos durante o processo de selagem a vácuo. Não vire a bomba ao contrário. Retire a peça silicone e agite ligeiramente a bomba para remover quaisquer líquidos. Certifique-se de que a peça de silicone e a bomba estão completamente secas. Prima o botão ON/OFF da bomba durante dois segundos para reiniciar. É possível que saiam mais líquidos. Em seguida, verifique se a bomba pode ser ligada novamente. Repita o procedimento quando a bomba parar novamente.


Para obter mais informações sobre os produtos, acesse nossa página de Perguntas Mais Frequentes em: www.zwilling.com/fresh-and-save-faq.html

Serviço de apoio ao cliente

Contate o nosso serviço de apoio ao cliente se detectar problemas na bomba de vácuo. Encontre informações detalhadas sobre a assistência, reparações e garantia em www.zwilling.com/service.

Descarte



Não descarte o aparelho com resíduos domésticos. Para um descarte ecológico, entregue o seu aparelho antigo num ponto de coleta para aparelhos elétricos. A coleta separada de componentes individuais de equipamento elétrico e eletrónico  previne os efeitos negativos da poluição ambiental e minimiza o perigo para a saúde que pode derivar do descarte incorreto do produto. Além disso, permite a reutilização e a recuperação dos materiais, economizando assim energia e matérias-primas.

Sikkerhed

Læs denne brugervejledning omhyggeligt i sin helhed, før vakuumpumpen anvendes. Opbevar denne vejledning på et sikkert sted. Sørg for at videregive denne brugervejledning med vakuumpumpen, hvis du giver den videre.

Sikkerhedsinformation

Vakuumpumpen (efterfølgende kaldet "apparatet") er udelukkende beregnet til at blive brugt med alle vakuumpåbevaringsoptioner fra

Manglende overholdelse af denne brugervejledning kan medføre alvorlige kvæstelser eller skader på apparatet. ZWILLING påtager sig ikke ansvar for skader, der skyldes manglende overholdelse af denne brugervejledning.

ZWILLING FRESH & SAVE til at skabe en effektiv vakuumpåbevaring til langtidsopbevaring af fødevarer. Den må kun anvendes med

tilbehøret, der leveres eller godkendes af ZWILLING. Enhver anden brug anses for at være ukorrekt og kan medføre i personlige kvæstelser eller materiel skade. Apparatet er beregnet til husholdningsbrug. Det er ikke beregnet til kommerciel brug. Anvend ikke apparatet på dig selv, andre personer eller dyr.

Bestemte personer er udsat for større risiko:

Dette apparat kan anvendes af børn i en alder fra 8 år og ældre og personer med reducerede fysiske eller sansemæssige evner eller manglende erfaring eller viden, hvis de er under opsyn og har fået anvisninger om sikker brug af apparatet og forstår de involverede farer. Børn må ikke lege med apparatet. Rengøring og brugerens vedligeholdelse må kun udføres af børn under opsyn.

Opbevar apparatet og dets tilslutningskabel på et sted, hvor børn under 8 år ikke har adgang. Hold børn borte fra emballeringsmaterialet. Det udgør en fare for kvælning. Apparatet har et permanent installeret batteri. Ukorrekt håndtering medfører brandfare. Oplad kun batteriet med det medfølgende ladekabel. Sørg for, at strømforsyningens effekt på 5 V=, maks. 1.000 mA/1 A (5 W)

ikke overskrides. En strømforsyning, der afviger fra specifikationen, kan medføre defekter på produktet og en øget varmeudvikling. Skil ikke batteriet ad. Kortslut ikke apparatet, og smid det ikke ind i åben ild. Åbn ikke apparatet, og ødelæg det ikke på anden måde.

Apparatet oplades med elektrisk strøm. Der er derfor fare for elektrisk stød. Oplad kun apparatet, hvis spændingen, der er anført på

typeskiltet på den anvendte adapter, svarer til netstikkets spænding. Sørg for, at ladekablet ikke knækkes eller klemmes fast, og sørg for, at ladekablet og apparatet ikke kommer i kontakt med varmekilder (f.eks. kogeplader, gasflammer). Træk altid strømadapteren direkte ud af stikkontakten (træk ikke i ladekablet).

Bær ikke apparatet i ladekablet. Afbryd ladekablet fra apparatet

umiddelbart efter, at ladeprocessen er afsluttet. Efter hver opladning og i tilfælde af fare eller en defekt, skal du straks trække strømadapteren, der er tilsluttet til ladekablet, ud af stikkontakten. Træk apparatet af ladekablet inden rengøring eller vedligeholdelse. Så længe strømadapter er tilsluttet, er der spænding i apparatet, selv om apparatet er slukket. Åbn aldrig apparatet, og foretag ikke tekniske ændringer.

Kontrollér apparatet for skader inden hver brug.

Hvis finder en transportskade, skal du straks kontakte forhandleren, som du har købt apparatet fra. Anvend aldrig et defekt apparat eller defekt tilbehør. Anvend aldrig et apparat

eller tilbehør, som er blevet tabt. Kontakt vores kundeservice i tilfælde af en fejl. Apparatet indeholder ikke dele, som du selv kan reparere. Der kan forekomme skader, hvis apparatet håndteres ukorrekt.

Forklaring af symboler



Fare for personskade eller materiel skade på grund af elektrisk strøm



Fare for materiel skade og skade på apparatet



Tips for effektiv brug

Tekniske data

Batterispecifikation

3,7 V, li-ion, 1200 mAh

Strømadapter (ikke indeholdt)

Indgang: 100 - 240 V~, 50/60 Hz
Udgang: 5 V $\overline{=}$, maks. 1.000 mA/1 A (5 W)

Ladekabel

USB TYPE-A, USB TYPE-C, længde 0,3 m

Dimensioner

45 mm \emptyset , 194,5 mm H

Vægt

ca. 0,2 kg

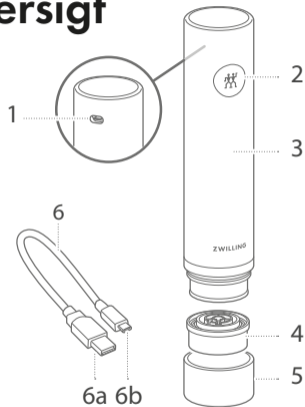
Materiale

ABS-plast, silicone

Symboler



Øversigt



- 1 USB TYPE-C-tilslutning

- 2 TÆND/SLUK-knap og signallampe

- 3 Vakuumpumpens hoveddel

- 4 Siliconeforsegling

- 5 Kappe

- 6 Ladekabel med USB TYPE-A (a) og USB TYPE-C (b)

Anvendelse

! Med ZWILLING FRESH & SAVE vakuumprodukter kan du holde dine fødevarer friske i længere tid. Vær opmærksom på, at vakuumpakning er ikke en erstatning for korrekt frysning, køling eller konservering af fødevarer. Fødevarers holdbarhed afhænger af en lang række faktorer, herunder f.eks. fødevarens indledende kimindhold, overholdelse af korrekte opbevarings- og kølebetingelser samt den nødvendige hygiejne ved forarbejdning og vakuumbehandling. Bibehold de almindelige opbevarings- og hygiejneprocedurer for fødevarer. Tør om muligt fødevarer før vakuumpakning. Afvent altid, at fødevarerne køler af til stuetemperatur, før vakuumpakning. Nogle grøntsager afgiver gasser i deres rå tilstand, hvilket kan medføre tab af vakuum i pakningen. Det omfatter kål, bønner, løg og hvidløg. For at forhindre, at der dannes gasser, skal du blanchere dem før vakuumpakningen. Skimmelost bør ikke opbevares under vakuum, friske champignoner kun, når de er dybfrosne.

Aflæsning af signallampen

- Blinker hurtigt rødt og grønt: Vakuumpakning i gang
- Blinker hurtigt rødt: Batteristrømmen er lav
- Rødt lys, og pumpen stopper under vakuumprocessen: Pumpen har suget væsker ind
- Dæmpet rødt lys: Rengøring i gang
- Grønt lys: Opladning afsluttet



Varigheden af vakuumforseglingsprocessen afhænger af beholderens størrelse og af, hvor meget beholderen er fyldt. Hvis en beholder er lille og mere fuld, er vakuumforseglingsprocessen hurtigere.

1 Opladning af vakuumpumpen

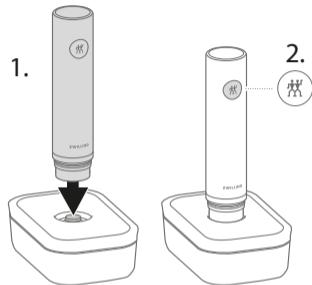
- ! Oplad batteriet mindst en gang for hver 3 til 6 måneder for at bibeholde batteriets optimale funktion.

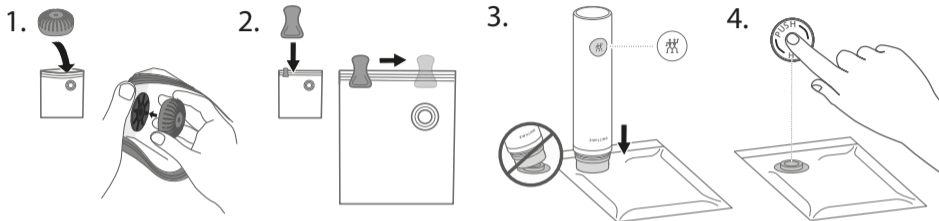
Oplad vakuumpumpen fuldstændig før den første brug. Sæt det lille USB-stik (USB TYPE-C) i stikket på oversiden af vakuumpumpen. Sæt det store USB-stik (USB TYPE-A) i en strømadapter*, og tilslut den til en stikkontakt. Du kan også tilslutte ladekablet til USB-porten på en computer. Opladningen kan vare 2 til 5 timer.

2 Vakuumpakning af bokse, poser og flasker

Anbring vakuumpumpen på boksens/posens ventil, og tryk den let ned. Tryk på TÆND/SLUK-knappen på vakuumpumpen. Pumpen suger luften ud af boksen. Vakuumpumpen stopper automatisk, når vakuumtrykket når det rigtige niveau. Vakuumpakningen kan også altid stoppes manuelt ved at trykke på TÆND/SLUK-knappen.

- ! Rengør vakuumboksene, før du bruger dem første gang. Sørg før hver anvendelse for, at lågets forsegling og boksens kant er rene og tørre.
- ! Overfyld ikke boksen. Lad der altid være 1-2 cm til kanten. Sørg for, at fødevarerne i boksen ikke kommer i kontakt med ventilen på indersiden af låget.
- ! Alle bokse kan bruges til opvarmning af fødevarer i mikrobølgeovnen. Sørg først for, at vakuummet er frigivet, og at låget sidder løst.
- ! Alle poser kan bruges til skånsom optøning i mikrobølgeovn (optøningsprogram), så længe indholdet ikke er fedtet og ikke er vakuumpakket.





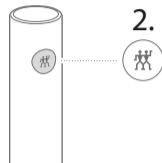
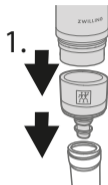
Posens åbning skal være fuldstændig ren og tør.

Sørg for, at ventilen er fri inden i posen, og at den ikke kommer i berøring med posens indhold. Pumpen må ikke absorbere væsker (f.eks. vand, olie, kødsaft).

Hvis du bemærker, at der opsuges væske i retning mod pumpen/marineringshjælpen, skal vakuumprocessen straks afbrydes ved at trykke på TÆND/SLUK-knappen.

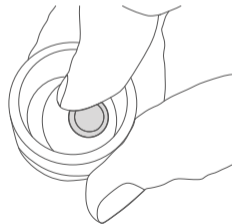
- ! Vær opmærksom på, at der ikke suges pulverformede fødevarer (f.eks. mel) direkte ind fra pumpen.
- ! Husk at trykke knappen PUSH ned i midten af siliconeventilen efter hver vakuumproces for at forsegle ventilen til sidst.
- ! Hvis der er tale om bløde eller flydende fødevarer, anbefales det, at de fryses kort ned i posen inden vakuumprocessen. Ved vakuumbehandling af bløde eller flydende fødevarer samt marinering af fødevarer eller sous-vide-tilberedning skal der anvendes marineringshjælp. Marineringshjælpen letter vakuumprocessen for dig, idet den forsinker indsugningen af væske i et kort øjeblik. Når der er kommet væske ind i marineringshjælpen, skal pumpen straks stoppes manuelt ved at trykke på TÆND/SLUK-knappen.

Flasker kan forsegles med vinforsgleren.
Pumpen stopper automatisk, når vakuumtrykket
når det rigtige niveau.



3 Åbning af vakuumbokse og -flasker

Træk forsigtigt siliconeventilen til siden for at åbne
vakuumboksene eller -flaskerne. Der strømme langsomt luft ind,
og vakuummet forsvinder. Beholderne kan åbnes.



4 **Anvendelse af QR-koder og appen**

ZWILLING FRESH & SAVE vakuumbokse og -poser er udstyret med en QR-kode, som svarer til ZWILLING-appen. Ved hjælp af appen kan du nemt forvalte dine vakuumpakkede fødevarer og have et perfekt overblik over dit lager. QR-koden på produkterne gør det nemt at kontrollere fødevarerne i appen. Appen minder dig om, hvornår dine fødevarer er ved at udløbe. Download først ZWILLING-appen, og scan derefter QR-koden.



Alle kasser/poser har en unik ID. Du kan anvende denne ID til at identificere dine fødevarer entydigt.

Mere information og for at downloade appen gratis: www.zwilling.com/app



Rengøring



Afbryd strømadapteren, og afbryd vakuumpumpen fra ladekablet inden rengøringen.

1 Rengøring af vakuumpumpen

Anvend kun en tør eller let fugtig klud til at rengøre vakuumpumpens hoveddel. Læg ikke nogen del af vakuumpumpen i opvaskemaskinen.

2 Rengøring af silikonetilbehørsdelen

Silikonetilbehørsdelen rengøres ved forsigtigt at trække den nedad og af vakuumpumpens hus og rengøre den med vand og opvaskemiddel.

Fejlfinding

Problem

Pumpen skaber ikke et vakuum, når den anbringes på en beholder, eller vakuummet varer ikke.

Afhjælpning

- Sørg for, at boksens låg, silikonepakningen og ventilen er korrekt placeret, ikke er beskidte eller våde, og at låget er lukket fast til.
- Vakuumpumpen kan sidde for løst på ventilen. Tryk vakuumpumpen let ind i fordybningen omkring ventilen under vakuumprocessen for at skabe en tæt forsegling mellem pumpen og ventilen.
- Kontakt vores kundeservice, hvis problemet ikke kan udbedres til trods herfor.

Problem

Pumpen stopper under vakuumprocessen, og kontrollampen lyser rødt. Der er ved en fejl blevet suget væske ind fra pumpen.

Afhjælpning

- Pumpen har suget væske ind under vakuumprocessen. Vend ikke pumpen på hovedet. Fjern silikonedelen, ryst forsigtigt pumpen for at fjerne eventuel væske. Sørg for, at silikonedelen og pumpen er helt tørre. Tryk på TÆND/SLUK-knappen på pumpen i to sekunder for at nulstille den. Der kan trænge yderligere væsker ud. Kontrollér, om pumpen kan tændes igen. Gentag proceduren, hvis pumpen stopper igen.

For mere information om produkterne bedes du besøge fores FAQ-side på:
www.zwilling.com/fresh-and-save-faq.html

Kundeservice

Kontakt vores kundeserviceteam, hvis du oplever problemer med din vakuumpumpe. Detaljeret information om service, reparation og garanti findes på www.zwilling.com/service.

Bortskaffelse



Bortskaf ikke apparatet med husholdningsaffald. Aflever dit gamle apparat på et indsamlingssted for elektriske apparater med henblik på en miljøvenlig bortskaffelse. Separat indsamling af individuelle komponenter fra EE-udstyr forhindrer negative indvirkninger af miljøforurening og minimerer sundhedsfaren for mennesker, som kan forekomme som et resultat af ukorrekt bortskaffelse af produktet. Derudover muliggør det genbrug og genvinding af materialerne og sparer dermed energi og råmaterialer.

Sigurnost

Prije upotrebe vakuumske pumpe pažljivo i u cijelosti pročitajte ove upute za upotrebu. Ove upute za upotrebu čuvajte na sigurnom mjestu. Ako vakuumsku pumpu ustupite trećim osobama, predajte im i ove upute za upotrebu.

Sigurnosne informacije

Vakuumska pumpa (u nastavku teksta samo „uređaj“) namijenjena je isključivo za upotrebu sa svim opcija-

Nepoštivanjem ovih uputa za upotrebu može doći do teških ozljeda ili oštećenja uređaja. ZWILLING ne preuzima nikakvu odgovornost za oštećenja nastala nepoštivanjem ovih uputa za upotrebu.

ma sustava za vakuumirano čuvanje ZWILLING FRESH & SAVE u svrhu stvaranja vakuuma i osiguranja kvalite-

te vakuumiranog načina čuvanja namirnica, npr. u kutijama i vrećama. Smije se upotrebljavati isključivo s priborom koji je isporučilo ili odobrilo poduzeće ZWILLING.

Bilo kakva druga vrsta upotrebe smatra se nepravilnom i može izazvati tjelesne ozljede ili materijalne štete. Uređaj je namijenjen za upotrebu u kućanstvu. Nije namijenjen za komercijalnu upotrebu. Uređaj ne upotrebljavajte na sebi, drugim ljudima ili

životinjama.

Određene osobe izložene su većem riziku:

Ovaj uređaj smiju upotrebljavati djeca koja su navršila 8 ili više godina starosti te osobe sa smanjenim tjelesnim, osjetilnim ili duševnim sposobnostima, odn. nedostatkom iskustva i znanja ako su pod nadzorom ili ako su upućene u sigurno rukovanje uređajem i ako razumiju opasnosti koje prijete pri korištenju uređaja.

Djeca se ne smiju igrati s uređajem. Djeca ne smiju održavati ili čistiti uređaj ako nisu pod nadzorom.

Uređaj i njegov kabel za punjenje čuvajte na mjestu nedostupnom djeci mlađoj od 8 godina. Ambalažni materijal čuvajte od dohvata djece. Prijeti opasnost od gušenja.

U uređaj je trajno ugrađena baterija. Neispravnim rukovanjem prijeti opasnost od požara. Bateriju puniti samo uz pomoć priloženog kabela za pun-

jenje. Osigurajte da snaga jedinice za napajanje ne premašuje 5 V_{DC}, maks. 1000 mA / 1 A (5 W). Jedinica za napajanje koja odstupa od specifikacija može dovesti do neispravnosti proizvoda i povećanog razvoja topline. Ne rastavljajte bateriju. Uređaj ne izlažite kratkom spoju i ne bacajte ga u vatru. Ne otvarajte uređaj niti ga oštećujte na neki drugi način.

Uređaj se puni električnom strujom. Stoga prijeti opasnost od električnog

udara. Kabel za punjenje priključite samo na adapter za napajanje koji je postavljen u ispravno instaliranu utičnicu.

Vodite računa o tome da se kabel za punjenje ne prelomi, odn. ne priklješti, a pazite i na to da kabel za punjenje i uređaj ne dođu u dodir s izvorima topline (npr. s pločama za kuhanje, plinskim plamenom).

Uređaj ne prenosite držeći ga za kabel za punjenje. Kabel za punjenje

odvojite od uređaja čim se završi postupak punjenja.

Uvijek nakon punjenja te u slučaju opasnosti ili kvara, iz utičnice odmah izvucite adapter za napajanje koji je povezan s kabelom za punjenje. Uređaj odvojite od kabela za punjenje prije čišćenja ili održavanja.

Uređaj nikada ne otvarajte niti vršite tehničke izmjene na njemu.

Svaki put prije upotrebe provjerite je li uređaj oštećen. Ako otkrijete bilo kakvo

oštećenje nastalo pri transportu, odmah se obratite svom trgovcu od kojeg ste kupili uređaj. Nikada ne upotrebljavajte neispravni uređaj ili neispravni pribor. Nikada ne upotrebljavajte uređaj ili pribor koji padnu na pod.

U slučaju smetnje obratite se našoj službi za korisnike. Uređaj ne sadrži nikakve dijelove koje biste mogli popraviti sami.

Uređaj se može oštetiti ako se neispravno rukuje njime.

Objašnjenje znakova



Opasnost po ljude ili materijalne štete zbog električne struje



Opasnost od materijalne štete i oštećenja uređaja



Savjeti za učinkovitu upotrebu

Tehnički podatci

Podatci o bateriji

3,7 V, litij-ionska, 1200 mAh

Adapter za napajanje
(nije u opsegu isporuke)

Ulaz: 100 - 240 V~, 50/60 Hz
Izlaz: 5 V= maks. 1000 mA / 1 A (5 W)

Kabel za punjenje

USB TIP-A, USB TIP-C, duljina 0,3 m

Dimenzije

45 mm \varnothing , 194,5 mm V

Težina

oko 0,2 kg

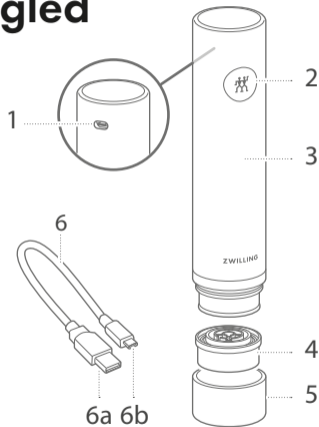
Materijal

ABS plastika, silikon

Znakovi



Pregled



- 1 USB TIP-C priključak
- 2 Gumb za UKLJUČIVANJE/ISKLJUČIVANJE s kontrolnim svjetlom
- 3 Tijelo vakuumske pumpe
- 4 Silikonski čep
- 5 Poklopac
- 6 Kabel za punjenje s priključkom USB TIP-A (a) i USB TIP-C (b)

Upotreba

! Pomoću ZWILLING FRESH & SAVE vakuumskih proizvoda vaše namirnice mogu dulje ostati svježije. Imajte na umu da vakuumiranje nije zamjena za propisno zamrzavanje, hlađenje ili konzerviranje hrane. Vijek trajanja namirnica ovisi o mnogim čimbenicima, kao što su npr. početna količina mikroorganizama u hrani, usklađenost s odgovarajućim uvjetima skladištenja i hlađenja te s higijenom pri obradi i vakumiranju. I dalje se služite uobičajenim načinom čuvanja i higijene namirnica. Po mogućnosti osušite namirnice prije vakuumiranja. Uvijek pričekajte da se namirnice ohlade na sobnu temperaturu prije vakuumiranja. Neke vrste povrća u sirovom stanju ispuštaju plinove, što može uzrokovati popuštanje vakuuma u pakiranju. U to se povrće ubrajaju kupus, grah, luk i češnjak. Kako bi se spriječilo stvaranje plinova to povrće je potrebno blanširati prije vakuumiranja. Pljesnivi sir ne bi se trebao vakuumirati, a svježije gljive samo ako će biti zamrznute.

Očitavanje kontrolnog svjetla

- Brzo treptanje crvenom i zelenom bojom: vakuumiranje u tijeku
- Brzo treptanje crvenom bojom: niska napunjenost baterije
- Crveno svjetlo i pumpa se zaustavljaju se tijekom postupka vakuumiranja:
Pumpa je usisala tekućine
- Prigušeno crveno svjetlo: punjenje u tijeku
- Zeleno svjetlo: punjenje je završeno



Trajanje postupka vakuumiranja ovisi o veličini i punjenju spremnika. Što je spremnik manji, odn. više napunjen, to je vakuumiranje brže.

1 Punjenje vakuumske pumpe

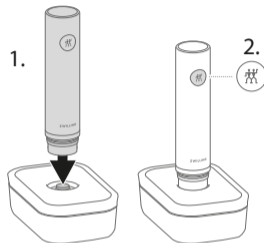
- ! Kako bi se održala optimalna funkcionalnost baterije, punite je barem svakih 3 do 6 mjeseci.

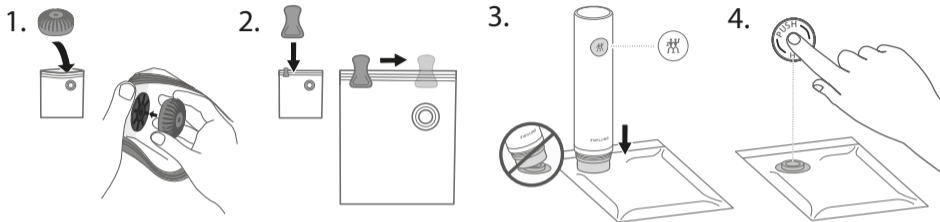
Vakuumsku pumpu napunite prije prve upotrebe. Umetnite mali USB priključak (USB TIP-C) u ulaz na gornjoj strani vakuumske pumpe. Utaknite veći USB priključak (USB TIP-A) u mrežni adapter* i priključite taj adapter u utičnicu. Kabel za punjenje možete priključiti i na USB priključak računala. Punjenje može trajati od 2 do 5 sati.

2 Vakuumiranje kutija, vrećica i boca

Vakuumsku pumpu postavite na ventil kutije/vrećice pa je nježno utisnite. Pritisnite gumb za UKLJUČIVANJE/ISKLUČIVANJE na vakuumskoj pumpi. Pumpa automatski usisava zrak iz spremnika. Vakuumska pumpa zaustavlja se automatski kada podtlak dosegne ispravnu razinu. Vakuumiranje se također može zaustaviti ručno u bilo kojem trenutku ako se pritisne gumb za UKLJUČIVANJE/ISKLUČIVANJE.

- ! Očistite vakuumirane kutije prije prvog korištenja.
- Prije svakog korištenja vodite računa o tome da su brtva na poklopcu i rub kutije čisti i suhi.
- ! Ne prepunjavajte kutiju. Uvijek ostavite prazninu od 1 - 2 cm od ruba. Vodite računa o tome da namirnice u kutiji ne dođu u dodir s ventilom s unutrašnje strane poklopcu.
- Sve kutije mogu se koristiti za podgrijavanje namirnica u mikrovalnoj pećnici. Prije nego što to učinite, provjerite je li vakuum otpušten i je li poklopac labavo pričvršćen.
- ! Sve se vrećice smiju upotrebljavati za blago odmrzavanje u mikrovalnoj pećnici (program za odmrzavanje) pod uvjetom da sadržaj nije nauljen i da vrećice nisu vakuumirane.



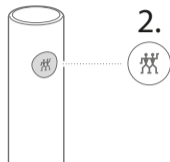
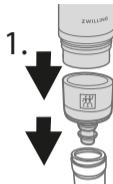


Otvor vrećice mora biti potpuno čist i suh.

Pazite da ventil unutar vrećice ostane slobodan i da ne dođe u dodir s njezinim sadržajem. Vakuumska pumpa ne smije usisati nikakve tekućine (npr. vodu, ulje, sok od mesa). Ako primijetite da se tekućina usisava u smjeru vakuumska pumpa/marinatora, odmah prekinite postupak vakumiranja pritiskom na tipku za UKLJUČIVANJE/ISKLUČIVANJE.

- ! Pripazite da pumpa ne usisava nikakve praškaste namirnice (npr. brašno).
- ! Ne zaboravite pritisnuti gumb PUSH na sredini silikonskog ventila nakon svakog postupka vakuumiranja kako biste potpuno zatvorili ventil.
- ! U slučaju mekih ili tekućih namirnica, preporučuje se kratko zamrznuti u vrećicama prije vakumiranja. Za vakumiranje mekih ili tekućih namirnica, kao i za mariniranje hrane ili Sous-vide pripremanje jela, obavezno je upotrebljavati marinator. Marina-tor olakšava postupak vakumiranja tako što odgađa usisavanje tekućine za kratko vrijeme. Čim tekućina dođe do marinatora, pumpa se mora odmah ručno zaustaviti pritiskom tipke za UKLJUČIVANJE/ISKLUČIVANJE.

Boce se mogu zatvoriti zatvaračem za boce. Pumpa se zaustavlja automatski kada podtlak dosegne ispravnu razinu.



3 Otvaranje vakuumiranih kutija i boca

Kako biste otvorili vakuumirane kutije ili boce pažljivo povucite silikonski ventil ustranu. Zrak će polako ući te će vakuum nestati. Spremnik se zatim može otvoriti.



4 Korištenje QR kodova i aplikacije

Na ZWILLING FRESH & SAVE vakuumiranim kutijama i vrećama nalazi se QR kod koji je povezan s ZWILLING aplikacijom. Pomoću aplikacije lako možete upravljati svojom vakuumiranom hranom te imate savršen pregled svojih zaliha. Pomoću QR koda možete lako unijeti namirnice u aplikaciju. Aplikacija vas podsjeća na rok trajanja vaših namirnica. Prvo preuzmite ZWILLING aplikaciju pa zatim skenirajte QR kod.



Sve kutije/vreće imaju jedinstveni identifikacijski broj. Taj identifikacijski broj možete upotrebljavati za jasnu identifikaciju svojih namirnica.

Poveznica za više informacija
i besplatno preuzimanje aplikacije: www.zwilling.com/app



Čišćenje



Prije čišćenja izvucite adapter za napajanje pa vakuumsku pumpu odvojite od kabela za punjenje.

1 Čišćenje vakuumske pumpe

Tijelo vakuumske pumpe čistite isključivo suhom ili jedva navlaženom krpom. Dijelove vakuumske pumpe ne stavljajte u perilicu posuđa.

2 Čišćenje silikonskog nastavka

Za čišćenje silikonskog nastavka pažljivo ga svucite prema dolje s kućišta pumpe za vakumiranje i očistite ga vodom i sredstvom za pranje posuđa.

Rješavanje problema

Problem

Pumpa ne stvara vakuum kada se postavi na spremnik, odn. vakuum se ne održava.

Uklanjanje

- Provjerite jesu li poklopac kutije, silikonska brtva i ventil na ispravnom mjestu, jesu li prljavi ili vlažni te je li poklopac sigurno zatvoren.
- Vakuumska pumpa je možda nestabilno postavljena na ventil. Vakuumsku pumpu tijekom postupka vakuumiranja blago utisnite u prihvat oko ventila da bi se postigla dobra zabrtvljenost između pumpe i ventila.
- Ako problem ne možete riješiti na ovaj način, obratite se službi za korisnike.

Problem

Pumpa se zaustavlja tijekom postupka vakumiranja, a kontrolna žaruljica svijetli u crvenoj boji. Pumpa je slučajno usisala tekućine.

Uklanjanje

- Pumpa je usisala tekućine tijekom postupka vakuumiranja. Nemojte preokretati pumpu. Skinite silikonski nastavak, nježno protresite pumpu kako biste uklonili sve eventualne tekućine. Pobrinite se da silikonski nastavak i pumpa budu potpuno suhi. Za ponovno postavljanje vrijednosti, pritisnite i dvije sekunde držite tipku za UKLJUČIVANJE/ISKLUČIVANJE pumpe. Mogu iscuriti druge tekućine. Provjerite može li se pumpa nakon toga ponovno uključiti. Ako se pumpa ponovo zaustavi, ponovite postupak.

Za više informacija o proizvodu pogledajte našu stranicu s odgovorima na česta pitanja na: www.zwilling.com/fresh-and-save-faq.html

Služba za korisnike

Ako sa svojom vakuumskom pumpom budete imali problema, obratite se našoj službi za korisnike. Opširnije informacije o servisiranju, popravcima i garanciji možete naći na stranici www.zwilling.com/service.

Odlaganje u otpad



Uređaj ne odlažite u kućni otpad. Da bi odlaganje u otpad bilo ekološki prihvatljivo, svoj stari uređaj odnesite u centar za reciklažu električnog otpada. Zasebno prikupljanje pojedinačnih komponenti električne i elektronske opreme sprječava negativne posljedice zagađenja životne sredine i smanjuje opasnosti po zdravlje ljudi do kojih može doći kao rezultat nepravilnog odlaganja proizvoda u otpad. Osim toga, tako se omogućava ponovna upotreba i ponovno iskorištavanje materijala, a time i ušteda energije i sirovina.

Biztonság

A vákuumozópumpa használatbavétele előtt figyelmesen olvassa végig ezt a kezelési útmutatót. Tartsa biztonságos helyen a kezelési útmutatót. Amennyiben továbbadja a vákuumozópumpát harmadik félnek, adja át a kezelési útmutatót is.

A kezelési útmutató tartalmának figyelmen kívül hagyása súlyos sérüléshez vagy a készülék károsodásához vezethet.

A ZWILLING nem vállal felelősséget a kezelési útmutató tartalmának figyelmen kívül hagyása miatt bekövetkezett károkért.

Biztonsággal kapcsolatos tudnivalók

A vákuumozópumpa (a továbbiakban „készülék”) rendeltetésszerűen kizárólag a ZWILLING FRESH &

SAVE vákuumos tárolási lehetőségekhez használható, vákuumképzésre és élelmiszerek pl. dobozokban vagy

zacskókban történő, minőségi vákuumos tárolásának biztosításához. Kizárólag a ZWILLING által szállított vagy jóváhagyott kiegészítőkkal használható. Minden egyéb felhasználás nem rendeltetésszerűnek minősül, és személyi sérülést vagy anyagi kárt okozhat. A készüléket háztartási használatra szánták. Nem alkalmas kereskedelmi használatra. Ne használja a készüléket saját magán, más személyeken vagy állatokon.

Bizonyos személyek fokozottabb kockázatnak vannak kitéve:

8 évnél idősebb gyermekek és korlátozott fizikai, érzékszervi vagy mentális képességű vagy hiányos tapasztalattal és tudással rendelkező személyek csak felügyelet mellett, illetve csak akkor használhatják a készüléket, ha annak biztonságos használatáról tájékoztatást kaptak, és megértették a készülék használatából eredő veszélyeket. Soha ne engedje játszani a

gyermeket a készüléssel. A készülék tisztítását és karbantartását felügyelet nélkül nem végezhetik gyermekek. Olyan helyen tárolja a készüléket és annak töltőkábelét, ahol 8 évnél fiatalabb gyermekek nem férhetnek hozzá. Tartsa távol a gyermekeket a csomagolóanyagoktól. Fulladásveszély áll fenn. A készülék beépített akkumulátorral van ellátva. Nem rendeltetésszerű kezelése tűzveszéllyel jár. Kizárólag a csomagban található

töltőkábellel töltsé az akkumulátort. Biztosítsa, hogy a tápegység teljesítménye ne lépje túl az 5 V , max. $1000\text{ mA} / 1\text{ A}$ (5 W) értéket. A specifikációtól eltérő tápegység a termék meghibásodásához és fokozott hőképződéshez vezethet. Ne szerelje szét az akkumulátort. Ne zárja rövidre és ne dobja tűzbe a készüléket. Ne nyissa fel és más módon se rongálja a készüléket. A készülékben elektromos áram van, ezért fennáll az áramütés

veszélye. A készüléket csak megfelelően beszerelt aljzatba helyezett hálózati adapterhez szabad csatlakoztatni. Ügyeljen arra, hogy a hálózati kábel ne törjön meg és ne nyomódjon össze, és hogy a töltőkábel, valamint a készülék ne érintkezzen hőforrással (pl. főzőlappal, gázlánggal). Ne hordozza a készüléket a töltőkábelnél fogva. Amint a készülék feltöltődött, azonnal válassza le a töltőkábelt a készülékről.

Feltöltés után, illetve veszély vagy meghibásodás esetén azonnal húzza ki a töltőkábelhez csatlakoztatott hálózati adaptert az aljzatból. Tisztítás és karbantartás előtt válassza le a töltőkábelt a készülékről.

Soha ne szerelje szét a készüléket, és ne végezzen rajta műszaki változtatásokat. Ellenőrizze a készüléket minden egyes használat előtt. Ha szállítás közben kár keletkezett a készülékben, haladéktalanul forduljon ahhoz a

kereskedőhöz, akitől a készüléket vásárolta. Soha ne használja a készüléket, ha maga a készülék vagy annak tartozékai sérültek. Soha ne használja a készüléket vagy annak tartozékait, ha leejtette őket.

Meghibásodás esetén forduljon ügyfélszolgálatunkhoz. A készülék nem tartalmaz olyan alkatrészeket, amelyeket ön is meg tudna javítani. Ha nem megfelelően kezeli a készüléket, veszély állhat fenn.

Szimbólumok magyarázata



Elektromos áram miatti személyi sérülés vagy anyagi kár veszélye



Anyagi kár vagy a készülék károsodásának kockázata



Tippek a hatékony használathoz

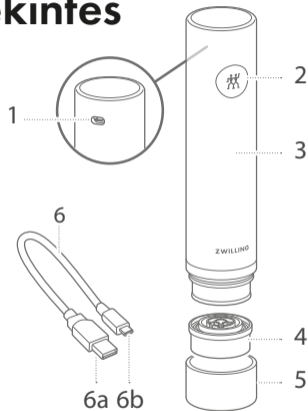
Műszaki adatok

Az akkumulátor jellemzői	3,7 V, Li-Ion, 1200 mAh
Hálózati adapter (a csomag nem tartalmazza)	Bemenet: 100 - 240 V~, 50/60 Hz Kimenet: 5 V $\overline{=}$, max. 1000 mA / 1 A (5 W)
Töltőkábel	USB A-TÍPUSÚ, USB C-TÍPUSÚ, hossza: 0,3 m
Méretetek:	45 mm \emptyset , 194,5 mm M
Tömeg	kb. 0,2 kg
Anyagok	ABS műanyag; szilikon

Szimbólumok



Áttekintés



- 1 USB C-TÍPUSÚ-csatlakozó
- 2 BE/KI gomb és állapotjelző lámpa
- 3 A vákuumozópumpa teste
- 4 Szilikontömítés
- 5 Kupak
- 6 Töltőkábel USB A-TÍPUSÚ (a) és USB C-TÍPUSÚ (b) csatlakozóval

Használat

! A ZWILLING FRESH & SAVE vákuumcsomagoló termékekkel hosszabb ideig frissen tarthatja élelmiszereit. Vegye figyelembe, hogy a vákuumozás nem helyettesíti az élelmiszerek megfelelő fagyasztását, hűtését vagy tartósítását. Az élelmiszerek eltarthatósága számos tényezőtől függ, így pl. az élelmiszer kezdeti bioterhelése, a megfelelő tárolási és hűtési feltételek teljesülése, valamint a feldolgozás és a vákuumozás során szükséges higiénia. Kövesse az élelmiszereknél szokásos tárolási és higiéniai eljárásokat. Ha lehetséges, szárítsa meg az élelmiszert a vákuumcsomagolás előtt. Mindig várja meg, hogy az élelmiszer szoba-hőmérsékletre hűljön a vákuumozás előtt. Néhány zöldség nyers állapotában gázokat bocsát ki, ami a vákuum megszűnéséhez vezethet a csomagolás belsejében. Ilyen a káposzta, bab, vöröshagyma és fokhagyma. A gázképződés megakadályozása érdekében ezeket célszerű blansírozni a vákuumozás előtt. Kéksajtot nem ajánlott vákuum alatt tárolni, friss gombát pedig csak mélyhűtve javasolt.

Az állapotjelző lámpa leolvasása

- Gyors piros és zöld villogás: a vákuumcsomagolás folyamatban
- Gyors piros villogás: alacsony az akkumulátor töltöttsége
- Piros fény és a pumpa megáll a vákuumozási folyamat közben: folyadék került a pumpába
- Halványpiros fény: a feltöltés folyamatban
- Zöld fény: a feltöltés befejeződött



A vákuumcsomagolás folyamatának időtartama a tárolóeszköz méretétől és telítettségétől függ. Minél kisebb és minél jobban tele van a tárolóeszköz, annál gyorsabban kész a vákuumcsomagolás.

1 A vákuumozópumpa feltöltése

- ! Az akkumulátor optimális működésének biztosítása érdekében legalább 3-6 havonta töltsse fel azt.

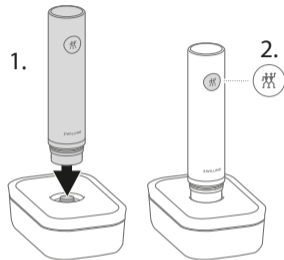
Mielőtt először használatba venné a vákuumozópumpát, töltsse fel. Helyezze a kis USB-csatlakozót (USB C-TÍPUSÚ) a vákuumozópumpa tetején lévő nyílásba. Helyezze a nagyobb USB-csatlakozót (USB A-TÍPUSÚ) egy hálózati adapterbe*, azt pedig csatlakoztassa egy aljzatba. A töltőkábelt egy számítógép USB-csatlakozónyílásához is csatlakoztathatja. A feltöltés időtartama 2-5 óra.

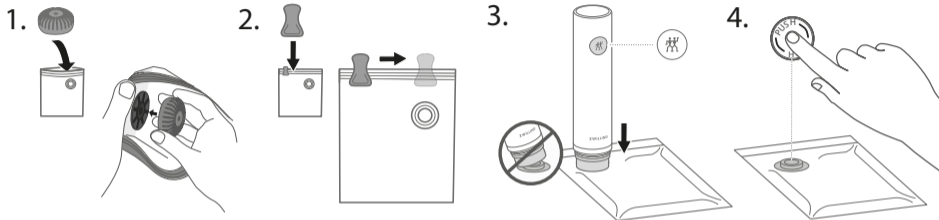
2 Dobozok, zacskók és palackok vákuumcsomagolása

Helyezze a vákuumozópumpát a doboz/zacskó szelepeére, és kissé nyomja lefelé. Nyomja meg a vákuumozópumpán lévő BE/KI gombot. A pumpa automatikusan kiszívja a levegőt az edényből.

A vákuumozópumpa automatikusan megáll, amint a vákuum nyomása eléri a megfelelő szintet. A vákuumcsomagolás folyamata manuálisan is bármikor megállítható a BE/KI gomb megnyomásával.

- ! Tisztítsa meg a vákuumdobozokat az első használat előtt. Minden egyes használat előtt győződjön meg róla, hogy a doboz széle és a fedélzár tiszta és száraz.
- ! Ne töltse meg túlzottan a dobozt. Mindig hagyjon szabadon 1-2 cm-t a doboz szélétől. Győződjön meg arról, hogy a dobozban található étel nem érintkezik a fedél belsejénél a szeleppel.
- ! Minden doboz használható mikrohullámú sütőben étel felmelegítésére. Előzőleg ellenőrizze, hogy a vákuum ki legyen oldva, és a fedél lazán fedje a dobozt.
- ! Az összes tasak használható a mikrohullámú sütőben történő kíméletes kiolvasztásra (kiolvasztó program), ha a tartalma nem olajos, és nincs vákuumzárral lezárva.



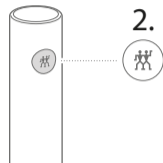
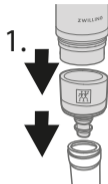


! A zacskó nyílásának teljesen tisztának és száraznak kell lennie.

Gondoskodjon róla, hogy a szelep szabadon maradjon a tasak belsejében, és ne érintkezzen annak tartalmával. A vákuumozópumpával tilos folyadékokat (pl. vizet, olajat, húslevet) felszívni. Ha azt észleli, hogy a folyadékot a szivattyú/pácolási segédeszköz felé szívja, azonnal szakítsa meg a vákuumozást a BE/KI gombmegnyomásával.

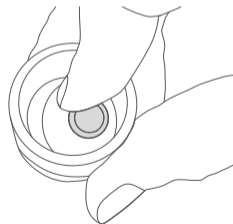
- ! Ügyeljen arra, hogy a szivattyú ne szívhasson be por állagú élelmiszert (pl. lisztet).
- ! Nyomja le a szilikonszelep közepén található PUSH gombot minden egyes vákuumozási folyamat után a szelep végső lezárásához.
- ! Lágy vagy folyékony élelmiszerek esetén javasoljuk, hogy azokat a vákuumozás előtt rövid ideig fagyassza le a tasakokban. Puha vagy folyékony élelmiszerek vákuumozásához, valamint élelmiszerek pácolásához vagy szuvidálásához feltétlenül használja a pácolási segédeszközt. A pácolási segédeszköz megkönnyíti a vákuumozást azáltal, hogy rövid időre késlelteti a folyadék felszívását. Amint folyadék kerül a pácolási segédeszközbe, a pumpát manuálisan kell leállítani a BE/KI gomb megnyomásával.

A palackok a borosdugó használatával zárhatók le. A pumpa automatikusan leáll, amikor a vákuumnyomás eléri a megfelelő szintet.



3 Vákuumos dobozok és palackok kinyitása

A vákuumdobozok vagy palackok kinyitásához óvatosan nyomja oldalra a szilikonszelepet. A levegő lassan beáramlik és a vákuum megszűnik. A tárolók kinyithatók.



4 A QR kódok és az alkalmazás használata

A ZWILLING FRESH & SAVE vákuumdobozok és -tasakok QR kóddal vannak ellátva, amely össze van kapcsolva a ZWILLING alkalmazással. Az alkalmazás segítségével könnyedén kezelheti vákuumcsomagolt élelmiszereit és tökéletes áttekintést kap a készleteiről.

A termékeken található QR kóddal egyszerűen beolvasható az ételkészlet az alkalmazásba. Az alkalmazás emlékezteti, ha az ételkészlet szavatossága lejár. Elsőként töltsse le a ZWILLING alkalmazást, majd olvassa be a QR kódot.



Minden doboz/tasak egyedi azonosítóval rendelkezik. Ezzel az azonosítóval egyértelműen azonosíthatja élelmiszereit.

További információért és az alkalmazás ingyenes letöltéséhez látogasson el ide: www.zwilling.com/app



Tisztítás



Tisztítás előtt húzza ki a hálózati adaptert, és válassza le a vákuumozópumpát a töltőkábelről.

1 A vákuumozópumpa tisztítása

A vákuumozópumpa testét kizárólag száraz vagy enyhén benedvesített kendővel tisztítsa. A vákuumozópumpa semelyik részét ne tegye mosogatógépbe.

2 A szilikon rátét tisztítása

A szilikon rátét tisztításához a rátétet óvatosan húzza le a vákuumszivattyú házáról, és tisztítsa meg vízzel és mosogatószerrel.

Hibaelhárítás

Probléma

A pumpa nem hoz létre vákuumot, amikor a tárolóeszközre helyezik, vagy a vákuum nem tartós.

Teendő

- Ügyeljen arra, hogy a doboz fedele, a szilikontömítés és a szelep a megfelelő helyzetben legyen, ne legyen szennyezett vagy nedves, és a fedél megfelelően zárjon.
- Előfordulhat, hogy a vákuumozópumpa túl lazán érintkezik a szeleppel. Vákuumozási folyamat közben enyhén nyomja bele a vákuumozópumpát a szelep körüli perembe, hogy szoros legyen a tömítés a pumpa és a szelep között.
- Ha ennek ellenére sem szüntethető meg a probléma, vegye el a kapcsolatot az ügyfélszolgálattal.

Probléma

A szivattyú a vákuumos eljárás közben leáll, és a jelzőlámpa vörösen világít. A szivattyú véletlenül folyadékot szívott fel.

Teendő

- A szivattyú a vákuumozási folyamat során folyadékot szívott fel. Ne állítsa fejre a szivattyút. Vegye le a szilikon rátétet, és könnyedén rázogassa a szivattyút, hogy minden folyadékot eltávolítson. Ellenőrizze, hogy a szilikon rátét és a szivattyú teljesen száraz-e. A szivattyú visszaállításához nyomja le két másodpercre a BE/KI gombot. További folyadék folyhat ki. Ellenőrizze, hogy a szivattyú ezután újra működésbe hozható-e. Ismételje meg a műveletet, ha a szivattyú ismét leáll.

További termékinformációkért látogasson el GYIK oldalunkra:

www.zwilling.com/fresh-and-save-faq.html

Ügyfélszolgálat

Forduljon ügyfélszolgálatunkhoz, ha bármilyen problémát tapasztal a vákuumozópumpával. A www.zwilling.com/service oldalon részletes információt talál a szervizre, javításra és garanciára vonatkozóan.

Ártalmatlanítás



Ne ártalmatlanítsa a készüléket a háztartási hulladékkal együtt. A környezetbarát ártalmatlanítás érdekében adja le a készüléket egy elektromoskészülék-gyűjtőhelyen. Az elektromos berendezések egyes elemeinek elkülönített gyűjtése megakadályozza a környezetszennyezés negatív hatásait, és minimalizálja a nem megfelelő ártalmatlanítás következtében jelentkező, emberi egészséget fenyegető veszélyeket. Lehetővé teszi továbbá az anyagok újrafelhasználását és újrahasznosítását, ezáltal energiát és nyersanyagot takarít meg.

Güvenlik

Vakum pompasını kullanmadan önce bu kullanım kılavuzunun tamamını lütfen dikkatlice okuyun. Bu kılavuzu güvenli bir yerde saklayın. Vakum pompasını başkasına verirsiniz, kullanım kılavuzunu da verin.

Güvenlik uyarıları

Vakum pompası (bundan böyle "cihaz" olarak anılacaktır), vakumlama sayesinde gıda saklama süresini uzatmak için tüm ZWILLING FRESH

Bu kullanım kılavuzuna uyulmaması, ciddi yaralanmalara veya cihaz hasarına neden olabilir. ZWILLING, bu kullanım kılavuzuna uyulmamasından kaynaklanan hasarlar için herhangi bir sorumluluk kabul etmez.

& SAVE ürünleri için özel olarak kullanılmak üzere tasarlanmıştır. Vakum pompası yalnızca ZWILLING tarafından sağlanan veya onay-

lanan aksesuarlarla kullanılabilir. Diğer kullanımlar uygunsuz kabul edilir ve fiziksel yaralanmaya veya mal hasarına neden olabilir. Cihaz evde kullanılmak üzere tasarlanmıştır. Ticari kullanım için tasarlanmamıştır. Cihazı kendiniz, başka insanlar veya hayvanlar üzerinde kullanmayın. Bazı kişiler büyük bir risk altındadır: Bu cihaz, gözetim altında olan veya cihazın güvenli bir şekilde kullanımına ilişkin talimatların verildiği ve söz konu-

su tehlikeleri anlayan 8 yaş ve üzeri çocuklar ve fiziksel veya duyuşsal yetileri zayıf veya deneyim ve bilgi eksikliği olmayan kişiler tarafından kullanılabilir. Çocuklar cihazla oynamamalıdır. Temizlik ve bakım işlemleri gözetimsiz çocuklar tarafından yapılmamalıdır. Cihazı ve bağlantı kablosunu 8 yaş altı çocukların erişemeyeceği bir yerde muhafaza edin. Çocukları ambalaj malzemelerinden uzak tutun.

Boğulma riski taşır. Cihazda kalıcı olarak takılı bir pil bulunmaktadır. Uygunsuz kullanım yangın riskine neden olur. Pili sadece verilen şarj kablosunu kullanarak şarj edin. Güç kaynağının 5 V=, maks. 1.000 mA / 1 A (5 W) değerini aşmayın. Teknik özelliklerin dışında kalan bir güç kaynağı, üründe arızalara ve yüksek ısı oluşumuna neden olabilir. Pili parçalarına ayırmayın. Cihazı kısa devre yaptırmayın ve ateşe atmayın.

Cihazın içini açmayın aksi durumda cihaz zarar görür.

Cihaz elektrik akımı ile şarj edilir. Bu nedenle elektrik çarpma tehlikesi vardır: Cihazı sadece, kullanılan adaptörün anma değeri plakasında belirtilen gerilim, prizinizdeki gerilimle eşleşiyorsa şarj edin. Şarj kablosunun bükülmediğinden veya sıkışmadığından emin olun ve şarj kablosunun ve cihazın ısı kaynaklarıyla (örneğin ocak, gaz

alevi) temas etmediğinden emin olun. Güç adaptörünü her zaman doğrudan prizden çıkarın (şarj kablosunu çekmeyin).

Cihazı şarj kablosundan tutarak taşımayın. Şarj etme işlemi tamamlandıktan hemen sonra şarj kablosunu cihazdan çıkarın. Her şarj etme işleminden sonra ve tehlike veya arıza durumunda, şarj kablosuna bağlı güç adaptörünü hemen prizden çıkarın. Temizlik veya bakım

öncesinde şarj kablosunu cihazdan çıkarın. Güç adaptörü takılı olduğu sürece, cihaz kapalı olsa bile cihazın içinde gerilim vardır. Cihazı asla sökme-
yiniz ve herhangi bir teknik değişiklik yapmayınız.

Her kullanımdan önce cihazda hasar olup olmadığını kontrol edin. Herhangi bir taşıma hasarı tespit ederseniz, hemen cihazı satın aldığınız bayi ile iletişime geçin. Arızalı cihazı veya aksesuarları asla kullanmayınız.

Düşürülmüş cihazı veya aksesuarları asla kullanmayın. Bir arıza olması durumunda lütfen müşteri hizmetlerimizle iletişime geçin. Cihaz kendi başınıza tamir edebileceğiniz herhangi bir parça içermez. Cihaz yanlış kullanılırsa hasar meydana gelebilir.

Sembollerin açıklaması



Elektrik akımı nedeniyle kişilerin veya malzemenin zarar görme tehlikesi



Maddi hasar ve cihaz hasarı riski



Etkili kullanım için ipuçları

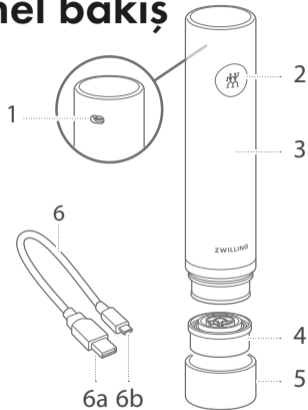
Teknik veriler

Pil özellikleri	3,7 V, Li-Ion, 1.200 mAh
Güç adaptörü (teslimat kapsamına dahil değil)	Giriş: 100 - 240 V~, 50/60 Hz Çıkış: 5 V==, maks. 1.000 mA / 1 A (5 W)
Şarj kablosu	USB TIP-A, USB TIP-C, uzunluk 0,3 m
Ölçüler	45 mm Ø, 194,5 mm Y
Ağırlık	yaklaşık 0,2 kg
Malzeme	ABS plastik, silikon

Semboller



Genel bakış



- 1 USB TIP-C bağlantı portu
- 2 AÇMA/KAPAMA düğmesi ve kontrol lambası
- 3 Vakum pompasının gövdesi
- 4 Silikon başlık
- 5 Örtü (Cover)
- 6 USB TIP-A (a) ve USB TIP-C (b) ucuna sahip şarj kablosu

Kullanım

! ZWILLING FRESH & SAVE vakum ürünleri ile yiyeceklerinizi daha uzun süre taze tutabilirsiniz. Vakumlamanın, yiyeceklerin uygun şekilde dondurulması, soğutulması veya saklanması için yerini tutamayacağını lütfen unutmayın. Yiyeceklerin raf ömrü, başlangıçtaki mikrop içeriği, doğru saklama ve soğutma koşullarının gözetilmesi ve işleme ve vakumlama sırasında gerekli hijyen gibi birçok faktöre bağlıdır. Yiyecekler için normal saklama ve hijyen prosedürlerini uygulayın. Mümkünse, vakumlamadan önce yiyeceği kurutun. Vakumlamadan önce yiyeceklerin her zaman oda sıcaklığına soğumasını bekleyin. Bazı sebzeler ham hallerinde gaz yayar ve bu da ambalajın içinde vakum kaybına neden olabilir. Bunlara örnek olarak lahanalar, fasulye, soğan ve sarımsak verilebilir. Gaz oluşumunu önlemek için bu yiyecekler vakumlanmadan önce haşlanmalıdır. Küflü peynir vakumlanıp saklanmamalıdır, taze mantarlar sadece dondurulduğunda vakumlanıp saklanmalıdır.

Kontrol lambasının okunması

- Kırmızı ve yeşil rengin hızlı yanıp sönmesi: Vakumlama işlemi devam ediyor
- Kırmızı rengin hızlı yanıp sönmesi: Pil seviyesi düşük
- Kırmızı ışık ve vakumlama işlemi sırasında pompa duruyor: Pompa sıvı çekti
- Zayıf kırmızı ışık: Şarj işlemi devam ediyor
- Yeşil ışık: Şarj işlemi tamamlandı



Vakumlama işleminin süresi kutunun boyutuna ve dolun seviyesine bağlıdır. Bir kutu daha küçük veya daha doluyorsa vakumlama işlemi daha hızlı gerçekleşir.

1 Vakum pompasının şarj edilmesi

! Optimum pil işlevini sürdürmek için en az 3 ila 6 ayda bir şarj edin.

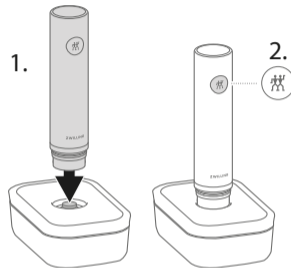
İlk kullanımdan önce vakum pompasını tamamen şarj edin. Küçük USB fişini (USB TIP-C) vakum pompasının üst tarafındaki yuvaya takın. Daha büyük olan USB fişini (USB TIP-A) güç adaptörüne* takıp prize takın. Şarj kablosunu bilgisayarın USB bağlantı noktasına da bağlayabilirsiniz. Şarj işleminin süresi 2 ila 5 saat arasında değişebilir.

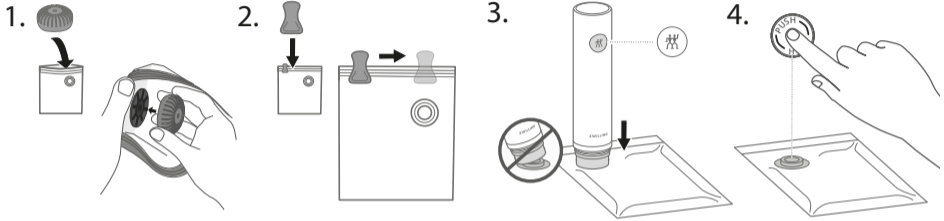
2 Kutuların, torbaların ve şişelerin vakumlanması

Vakum pompasını kutu/torbadaki valfe yerleştirin ve hafifçe aşağı bastırın. Pompa üzerindeki AÇMA/KAPAMA düğmesine basın. Pompa havayı emer.

Vakum basıncı doğru seviyeye ulaştığında vakumlama otomatik olarak durur. Vakumlama işlemi, AÇMA/KAPAMA düğmesine basılarak istenildiği zaman manuel olarak da durdurulabilir.

- ! İlk kullanımdan önce vakum kutularını temizleyin. Her kullanımdan önce, kapak contasının ve kap kenarının temiz ve kuru olduğundan emin olun.
- ! Kutuları aşırı doldurmayın. Daima kenarda 1-2 cm boşluk bırakın. Kutu içerisindeki yiyeceklerin kapağın iç tarafındaki valfe temas etmediğinden emin olun.
- ! Tüm kutular mikrodalgada yiyeceklerin ısıtılması için kullanılabilir. Önce vakumun serbest bırakıldığından ve kapağın gevşek bir şekilde yerleştirildiğinden emin olun.
- ! İçerik yağlı olmadığı ve torbalar vakumlu olmadığı sürece, tüm torbalar mikrodalga fırında (çözme programı) hafif çözme için kullanılabilir.



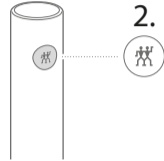
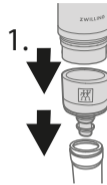


Torbanın ağzı tamamen temiz ve kuru olmalıdır.

Torba içindeki valfin içindeki yiyeceklere temas etmediğinden emin olun. Pompa herhangi bir sıvıyı (.r. su, yağ, et suyu) emmemelidir. Sıvının pompa/marinasyon aparatı yönüne doğru çekildiğini fark ederseniz vakumlama işlemini derhal durdurun ve AÇMA/KAPAMA düğmesine basın.

- ! Toz halindeki gıdaların (örneğin un) doğrudan pompa tarafından emilmediğine dikkat edin.
- ! Her vakumlama işleminden sonra valfi tamamen kapatmak için silikon valfin ortasındaki PUSH düğmesine basmayı unutmayın.
- ! Yumuşak veya sıvı gıda ürünleri için, vakumlamadan önce torbalarda kısa süre dondurulması önerilir. Yumuşak veya sıvı gıdaların vakumlanması, ayrıca gıda maddelerinin marine edilmesi veya sous vide (vakumda) pişirme için marinasyon aparatı kullanılmalıdır. Marinasyon aparatı, sıvının pompa içine çekilmesini bir müddet geciktirdiği için vakumlama işlemi kolaylaştırmaktadır. Marinasyon aparatına sıvı geldiğinde, AÇMA/KAPAMA düğmesine basarak pompayı derhal manuel olarak durdurun.

Şişeler, şişe aparatı kullanılarak sızdırmaz hale getirilebilir. Vakum basıncı doğru seviyeye ulaştığında pompa otomatik olarak durur.



3 Vakumlu kutuların ve şişelerin açılması

Vakum kutularını veya şişeleri açmak için silikon valfi dikkatlice yana çekin. Hava yavaşça içeri girer ve vakum dışarı çıkar. Kutular açılabilir.



4 QR kodlarının ve uygulamanın kullanımı

ZWILLING FRESH & SAVE vakum kutuları ve torbaları ZWILLING uygulamasına baęlı bir QR koduna sahiptir. Uygulama, vakumlu gıda ürünlerinizi kolayca yönetir ve stoklarınıza en iyi şekilde genel bakış sağlar. Ürünlerdeki QR kodlarını kullanarak gıda maddelerinizi anında uygulamaya kaydedebilirsiniz. Uygulama, gıdalarınızın ömrünün çok kısa bir süre içinde sona ereceğini size hatırlatır. Önce ZWILLING uygulamasını indirin ve ardından QR kodunu tarayın.



Tüm kutu/torbalarda benzersiz bir ID vardır. Bu ID sayesinde gıdalarınızı kolayca tanımlayabilirsiniz.



Daha fazla bilgi ve ücretsiz uygulama için:
www.zwilling.com/app

Temizleme



Temizlemeden önce güç adaptörünü çıkarın ve vakum pompasını şarj kablosundan ayırın.

1 Vakum pompasının temizlenmesi

Vakum pompasının gövdesini temizlemek için sadece kuru veya hafif nemli bir bez kullanın. Pompanın hiçbir parçasını bulaşık makinesine koymayın.

2 Silikon başlığın temizlenmesi

Silikon başlığı temizlemek için yavaşça aşağı doğru çekerek vakum pompasının gövdesinden çıkarın ve suyla ve bulaşık deterjanı ile temizleyin.

Sorun giderme

Sorun

Pompa, bir kutuya bağlandığında vakum oluşturmuyor veya vakum uzun sürmüyor.

Çözüm

- Kutu kapağının, silikon contanın ve valfin doğru pozisyonda olduğundan, kirli veya ıslak olmadığından ve kapağın sıkıca kapalı olduğundan emin olun.
- Vakum pompası muhtemelen valf üzerine çok gevşek oturuyor. Vakumlama sırasında, pompa ile valf arasında sıkı bir sızdırmazlık oluşturmak için pompayı valfi çevreleyen yuvaya hafifçe bastırın.
- Sorun yine de çözülemezse lütfen müşteri hizmetleri ile irtibata geçin.

Sorun

Pompa, vakumlama işlemi sırasında duruyor ve kontrol lambası kırmızı renkte yanıyor. Pompa tarafından yanlışlıkla sıvı emildi.

Çözüm

- Vakumlama işlemi sırasında pompa sıvıları emdi. Pompayı baş aşağı çevirmeyin. Silikon parçayı çıkarın, sıvıları boşaltmak için pompayı hafifçe sallayın. Silikon parçanın ve pompanın tamamen kuru olduğundan emin olun. Sıfırlamak için pompanın AÇMA/KAPAMA düğmesine iki saniye boyunca basın. Başka sıvılar damlatabilir. Sonrasında pompanın yeniden çalıştırılıp çalıştırılmadığını kontrol edin. Pompa tekrar durursa bu işlemi tekrarlayın.

Ürünler hakkında daha fazla bilgi edinmek için, şu adresteki SSS sayfamızı ziyaret edin:

www.zwilling.com/fresh-and-save-faq.html

Müşteri Hizmetleri

Vakum pompanızda herhangi bir sorunla karşılaşırsanız lütfen müşteri hizmetlerimizle iletişime geçin. Servis, onarımlar ve garantiyle ilgili ayrıntılı bilgilere www.zwilling.com/service adresinden ulaşılabilir.

Bertaraf



Cihazı evsel atıklarla birlikte çöpe atmayın. Çevre dostu bir bertaraf işlemi için, lütfen eski cihazınızı elektrikli cihaz toplama ve geri dönüşüm noktasına götürün. Elektronik cihazların farklı bileşenlerinin ayrı olarak toplanması, çevre kirliliğinin olumsuz etkilerini önler ve uygunsuz ürün atma sonucunda oluşabilecek insan sağlığına yönelik tehlikeyi en aza indirir. Ayrıca malzemelerin yeniden kullanılmasını ve geri kazanılmasını sağlayarak enerji ve hammadde tasarrufu sağlar.

Servis Bilgileri

Elit Teknoloji Ürünler ve Elektrikli Ev Aletleri Teknik Servis Hizmetleri San. ve Tic. Ltd. Şti.

Adres: Sultan Selim Mah. Baturay Sok No:51/1 34415 Kağıthane/İstanbul

Telefon: 0850 711 05 05

Çalışma Saatleri: 09:00-19:00

E-posta: www.elitssh.com.tr

安全にご使用いただくために

ご使用の前に、この取扱説明書をよくお読みいただき、いつでも見られるところに必ず保管してください。真空ポンプ機を第三者に譲渡する場合は、この取扱説明書も一緒にお渡してください。取扱説明書

の内容に沿って使用されない場合、深刻な危害や損害につながる恐れがあります。本取扱説明書に従わない使用においての事故や物損に関しては、弊社は一切の責任を負いかねます。

安全上のご注意

この真空ポンプ機（以降“本製品”と呼びます）は、ツヴィリングフレッシュ&セーブの保存容器に対して使用でき、容器内を真

空状態にして食材の鮮度を保ち保存するためのものです。ツヴィリングの純正アクセサリ以外にはご使用にならないでくだ

さい。上記以外の使用は全て不適正と見なされ、人体に対する損傷や物的損害の原因となる恐れがあります。上記以外の使用は全て不適正と見なされ、人体に対する損傷や物的損害の原因となる恐れがあります。本製品は一般家庭用であり、業務用を意図したものではありません。本製品を人体や動物の身体には使用しないでください。使用に際し特に危険が伴う方：

8才未満の子供や身体・知覚能力が低下している方、経験や知識が乏しい方が本製品を使用する際は、製品の安全な使用方法と危険性を理解している方の指示監督のもとで使用するようにしてください。子供が本製品で遊ばないようご注意ください。製品の清掃やお手入れを子供がする場合は、必ず大人の監督下で行ってください。本製品と充電ケーブルは、8才

未満の子供の手が届かない場所に保管してください。窒息の恐れがあるので、子供を包装資材に近づけないでください。本製品のバッテリーは取り外しできません。不適切な取扱いは火災の原因となる恐れがあります。バッテリーの充電には、必ず同梱の充電ケーブルを使用してください。電源出力が最大5V_{DC}であることを確認します。1000mA / 1A (5W) を超えないよう

にしてください。仕様を満たさない電源を使用すると、製品不良を引き起こし、熱の発生を増大させる可能性があります。バッテリーを分解したり、製品を短絡（ショート）させたり、火の中に投げ込んだりしないでください。本製品を解体すると、故障や破損の原因となるのでおやめください。

本製品の充電には電流を使用します。感電の恐れがあります

ので、電源アダプターは、正しく設置されたコンセントにのみ使用してください。充電の際はご使用になるコンセントと電源アダプターのラベルに表示された電圧が一致していることをお確かめください。充電ケーブルがよじれたり挟まれたりしないようご注意ください。本体と充電ケーブルが熱源（コンロやガス火）に接触しないようご注意ください。コンセントから抜くとき

は、必ず電源アダプター部分を持って抜くようにし、充電ケーブルを引っ張らないでください。本体に接続された充電ケーブルを持って、本体を運ばないでください。充電後、および危険や故障が生じた際は、充電ケーブルを接続している電源アダプターをコンセントから直ちに抜いてください。清掃やお手入れの際は、充電ケーブルを外してから行ってくださ

い。電源アダプターがコンセントに挿してある間は、本製品の電源が入っていなくても本体内に電圧が存在しています。本製品のねじを緩めたり、機器を改造したりすることは絶対におやめください。本製品に損傷がないか毎回点検してからご使用ください。輸送中の損傷があった場合は、直ちに購入した販売店にご連絡ください。本製品、付

属品、およびアクセサリー類に不具合がある場合、また落下させた場合は、ご使用をおやめください。不具合が発生した場合は、お客様相談係までご連絡ください。本製品には、お客様ご自身で修理できる部品は一切含まれておりません。本製品を正しく取り扱わない場合、損傷が生じる恐れがあります。

記号の説明



電流により人体や器物に被害が及ぶ危険



物的損害や本製品が損傷するリスク



効果的に使用するためのヒント

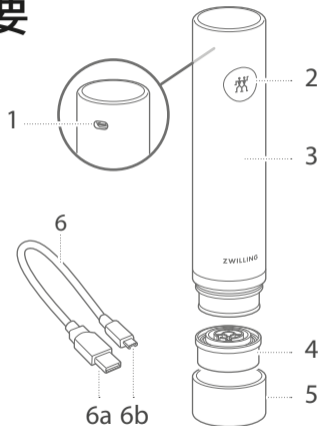
仕様

バッテリー仕様	3.7 V、リチウムイオン (Li-Ion)、1200 mA
電源アダプター(非同梱)	入力: 100 – 240 V~, 50/60 Hz 出力: 5 V=、最大 1000 mA / 1A (5W)
充電ケーブル	USB タイプ-A、USB タイプ-C、長さ 約0.3 m
寸法 (長さ x 幅 x 高さ)	45 mm Ø, 194,5 mm H
重量	約0.2 kg
材質	ABS樹脂、シリコーンゴム

シンボルマーク



概要



1 USB タイプ-Cポート

2 オン/オフボタンインディケーターライト

3 真空ポンプ機本体

4 シリコンアタッチメント

5 キャップ

6 USB タイプ-A (a) および
USB タイプ-C(b) 付き充電ケーブル

使い方

！フレッシュ&セーブを使えば、食材をより長期間、新鮮に保つことができます。

● ただし、真空保存は、食材の適切な冷凍・冷蔵や保存の代わりになるものではありません。食材の消費期限は、食材の初期細菌含有量や、保存方法、真空保存時の衛生状態などにより異なります。真空保存する際も、衛生的な食材保存の手順を引き続き行ってください。加熱調理後の食品は、常温まで冷めてから真空保存してください。キャベツ、豆類、玉ねぎ、にんにくなどの一部の野菜は、生の状態ではガスを放出するため、真空状態が保たれなくなる可能性があります。ガスの発生を防ぐためには、これらの野菜を下茹でするなどの下処理をしてから真空保存してください。ブルーチーズは真空保存しないでください。また、生のきのこ類は冷凍状態で真空保存してください。

使い方

インジケータライトの読み方

- 赤と緑が点滅：真空脱気プロセス中
- 赤が点滅：バッテリー電力が低い
- 赤が点灯し、ポンプが脱気中に停止した場合：ポンプが液体を吸い込んでいる
- 薄い赤が点灯：充電プロセス中
- 緑点灯：充電完了、プラグを抜くことができます



脱気にかかる時間は、コンテナのサイズと中に入れた物の量によって異なります。

1 真空ポンプを充電する

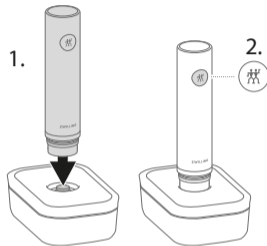
- ❗ バッテリーの機能を最適な状態に保つため、少なくとも3~6か月に1度は充電してください。

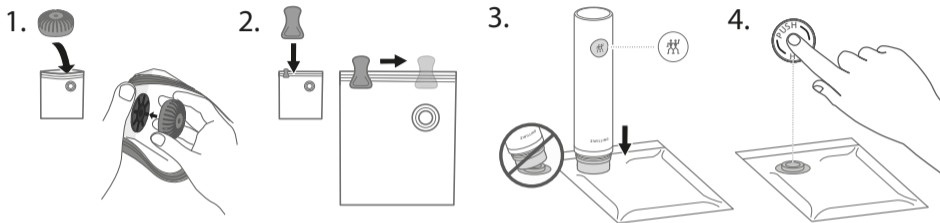
初めて使用する前に、真空ポンプを完全に充電してください。小さなUSBコネクタ（USB タイプ-C）を真空ポンプ上部のポートに差し込みます。大きなUSBコネクタ（USB タイプ-A）を電源アダプター* に差し込み、そのアダプターを電源コンセントに差し込みます。充電ケーブルはコンピューターのUSBポートに接続することもできます。充電には2~5時間かかる可能性があります。

2 コンテナバッグ、ボトルの真空処理

真空ポンプをコンテナ / バッグのバルブの上に置き、ゆっくりと押し下げます。ポンプの電源ボタンを押します。ポンプがコンテナ内の空気を吸いだし、真空状態になると自動的に停止します。電源ボタンを押して手動で停止することもできます。

- ❗ コンテナを初めて使うときは、洗浄してからご使用ください。使用前は必ず、蓋のシーリングとコンテナの端が清潔で乾いていることを確認してください。
- ❗ コンテナをいっぱいにしなさい。上から1~2 cm程度余裕をもたせ、コンテナ内の食材が、蓋の内側のバルブに接触しないことを確認してください。
- ❗ 電子レンジで食品を温めるために、すべての容器を使用できます。蓋は使用できません。事前に蓋を外してください。
- ❗ すべてのバッグは、中に大量の油分を含まず、バッグの口を開け真空解除してあれば、電子レンジ(解凍プログラム)で緩やかに解凍するために使用できます。

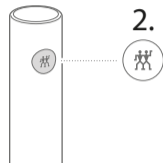
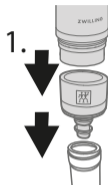




- ❗ バッグを使用する際は、バッグの開口部が清潔できちんと乾いているか確認してください。バッグのバルブが、バッグの中身に接触しないようにしてください。真空ポンプは、液体（水、油、肉汁など）を吸い上げると故障の原因になる恐れがあります。液体がポンプ/リキッドプロテクターの方に吸引されているのに気づいた場合、オン/オフボタンを押して吸引を直ちに中止してください。

- ❗ 粉末状の食品(小麦粉など)は、ポンプが直接吸い込むことができないことに注意してください。
- ❗ 脱気が完了したら、赤いシリコーンバルブの中央にある盛り上がったプッシュボタンを押し込んで、バルブを閉じてください。
- ❗ やわらかい食品や液体食品は、真空保存する前に、軽く凍らせることをお勧めします。柔らかくて液状の食材の真空処理、ならびに食材や真空調理には、必ずマリネ用補助具を使用してください。リキッドプロテクターによってポンプへの液体の吸引が少し遅れるため、真空処理が簡単になります。リキッドプロテクターに液体が入ったら、オン/オフボタンを押して、直ちにポンプを手動で停止する必要があります。

ボトルに入った液体は、ワインシーラーを使ってそのまま真空保存できます。
真空状態になると、ポンプは自動的に停止します。



3 真空コンテナ とボトルを開ける

シリコーンバルブをそっと引き戻します。空気がゆっくりと入っていき真空状態が解除されます。空気の流れが止まったら、コンテナを開けることができます。



使い方

4 QRコードとアプリを使う

フレッシュ&セーブのコンテナとバッグには、ツヴィリングアプリに連動したQRコードがついています。このアプリを使えば、真空保存した食材の管理が簡単にでき、何を保存しているのかを把握することができます。製品についているQRコードから、アプリ内の食材を簡単に確認できます。賞味期限が近づくと、アプリが通知してくれます。ツヴィリングアプリをダウンロードしてから、QRコードをスキャンしてください。



バッグにはそれぞれ 固有のIDが付与されており、
食材を識別することができます。

アプリの情報と無料ダウンロードはこちら：
www.zwilling.com/app



お手入れ



清掃を始める前に、電源アダプターを抜き、真空ポンプを充電ケーブルから外してください。

1 真空ポンプのお手入れ

真空ポンプ本体を清掃するには、水洗いせず、必ず乾いた布か固く絞った布を使ってください。ポンプの各パーツはいずれも食器洗い機では洗えません。

2 シリコーンシールのお手入れ

シリコーンシールをそっと押し下げ、ポンプ本体から取り外してから水洗いしてください。食器洗い機は使用できません。

困ったときは

困ったときは

状況

コンテナが真空状態にならない、または真空状態が持続しない。

対処方法

- コンテナの蓋やシリコーンシール、バルブが正しい位置にしっかり取り付けられていない。取り付け位置が正しいか、蓋がきちんと閉まっているかを確認してください。
- ポンプとバルブの間に隙間がある。脱気中、ポンプのシリコーンシールが蓋のバルブに密着するよう、ポンプを軽く押し下げます。
- 上記の対処方法をとってもポンプが作動しない: お客様相談係までご連絡ください。

状況

脱気中にポンプが停止し、赤いライトが点灯した。または、誤ってポンプが液体を吸い上げた。

対処方法

- ポンプは真空処理中に液体を吸い込んでいます。ポンプを上下逆さにしないでください。シリコンシールを外し、ポンプを軽く振り、液体をすべて取り除きます。シリコンシールとポンプが完全に乾いていることを確認してください。ポンプのオン/オフボタンを2秒間押して、リセットします。その際、液体が滴り落ちることがあります。その後、ポンプの電源を再度オンにできることを確認してください。ポンプが停止したら、手順を繰り返します。

製品の詳細については、以下の「よくある質問」ページをご覧ください：

www.zwilling.com/fresh-and-save-FAQ.html

カスタマーサービス(お客様相談係)

ご使用の真空ポンプに不具合が発生した場合は、弊社お客様相談係までご連絡ください。サービス、修理、保証に関する詳細はwww.zwilling.com/serviceにてご覧いただけます。

廃棄方法のご案内



本製品を家庭ごみと一緒に廃棄しないでください。環境を守るため、廃棄する際は各自治体の指定する廃棄方法に従い、正しい収集場所にお出してください。環境への悪影響や健康へのリスクを最小限にするため、各部品を適切に
■ 分別して廃棄してください。様々な素材を再利用することで、エネルギーや原材料の削減にもつながります。



ZWILLING J.A. HENCKELS (UK) LTD

16 Handley Page Way, Old Parkbury Lane,
Colney Street, St Albans, AL2 2DQ, United Kingdom

ZWILLING J.A. HENCKELS AG

Gruenewalder Strasse 14-22 · 42657 Solingen
Germany · www.zwilling.com