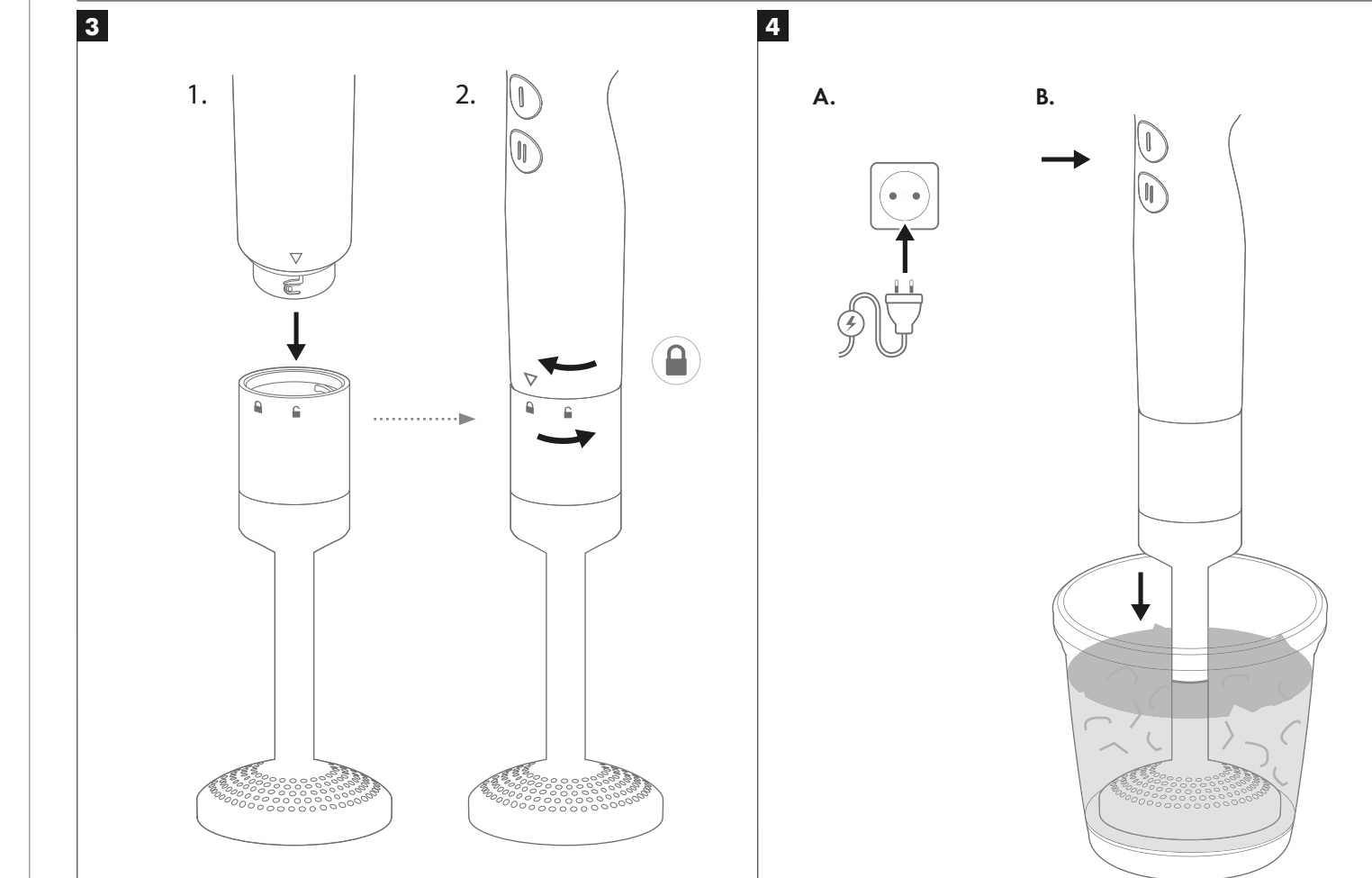
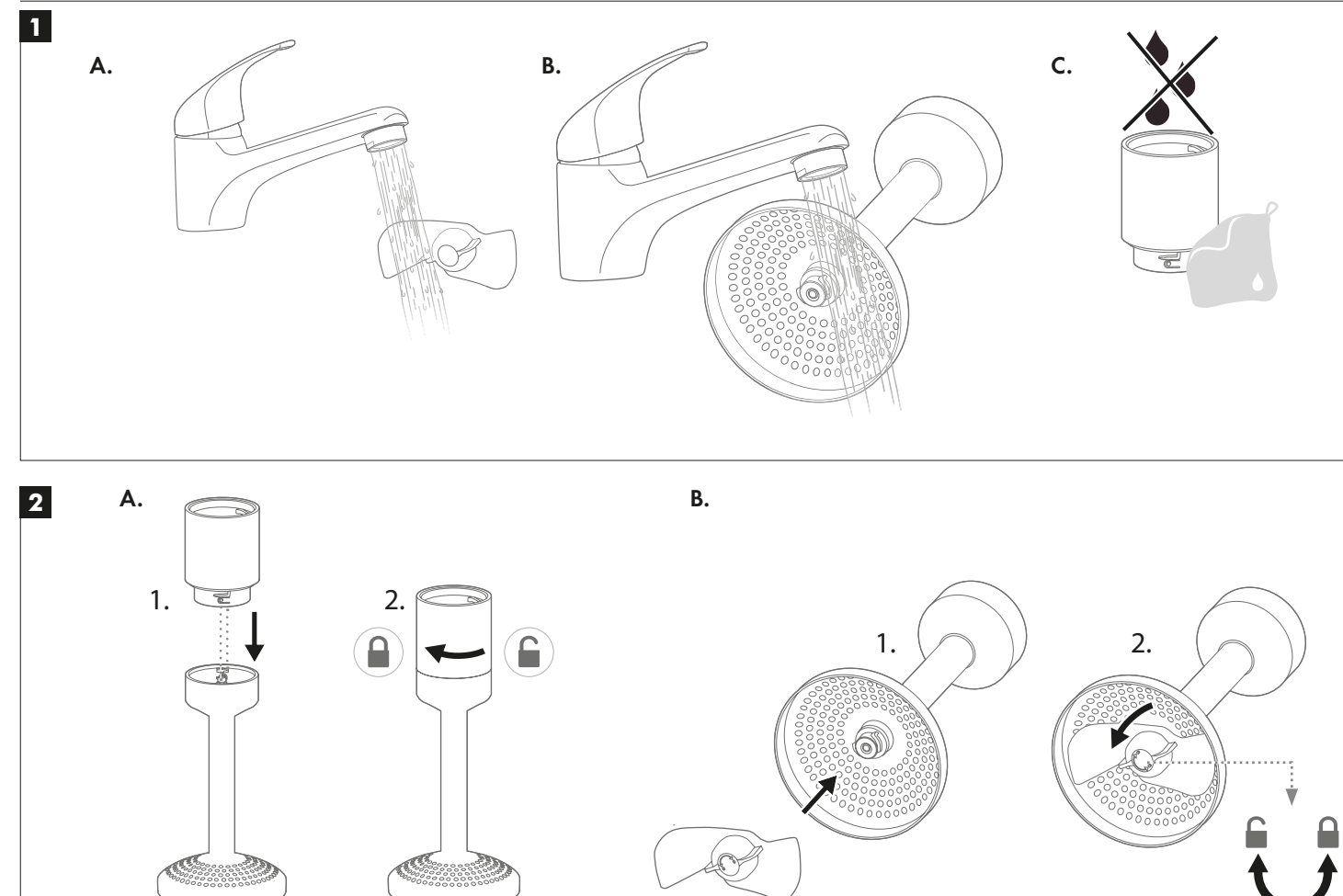


	1
DE Sicherheitshinweise in Stabmixer-Anleitung beachten!	Vor der ersten Verwendung
EN Observe safety information in handblender manual!	Before first use
FR Respecter les consignes de sécurité figurant dans le mode d'emploi du mixeur plongeant !	Avant la première utilisation
ES ¡Observar las instrucciones de seguridad en el manual de la batidora de mano!	Antes del primer uso
IT Osservare le avvertenze di sicurezza riportate nelle istruzioni del frullatore a immersione!	Prima del primo utilizzo
NL Neem de de veiligheidsrichtlijnen in de handleiding van de staadmixer in acht!	Voor het eerste gebruik
PT Observe as instruções de segurança no manual da varinha mágica!	Antes da primeira utilização
TR Blender kullanim kılavuzundaki güvenlik talimatlarına dikkat edin!	İlk kullanımdan önce
DA Overhold sikkerhedsanvisningerne i stavmixer-vejledningen!	Inden den første anvendelse
SV Följ säkerhetsinstruktionerna i stavmixerns bruksanvisning!	Före första användningen
NO Følg sikkerhetsinformasjonen i stavmikserens veiledning!	Før førstegangs bruk
RO Respectați prevederile de siguranță din instrucțiunile mixerului vertical!	Înainte de prima utilizare
PL Należy postępować zgodnie z zasadami bezpieczeństwa wskazanymi w instrukcji blendera ręcznego!	Przed pierwszym użyciem
CS Respektujte bezpečnostní pokyny uvedené v návodu k tyčovému mixéru!	Před prvním použitím
SK Zohľadnite bezpečnostné pokyny v návode pre tyčový mixér!	Pred prvým použitím
HR Slijedite sigurnosne upute u uputama za štapni mikser!	Prije prve uporabe
SL Upoštevajte varnostne napotke v navodilih za uporabo paličnega mešalnika!	Pred prvo uporabo
HU Tartsa be a botmixer használati utasításában szereplő biztonsági előírásokat!	Első használat előtt
ET Järgige saumikseri juhendisi toodud ohutusjuhiseid!	Enne esimest kasutamist
LV Ievērot drošības norādījumus blendera lietošanas instrukcijā!	Pirms pirmās lietošanas reizes
LT Atkreipkite dėmesį į saugos nuorodas, pateiktas šrypinio maišytuvo instrukcijoje!	Prieš pirmą kartą naudojant
FI Huomioi sauvasekoittimen turvallisuuohjeet!	Ennen ensimmäistä käyttökertaa
EL Προσέξτε τις υποδείξεις ασφαλείας στις οδηγίες του ραβδομπλέντερ!	Πριν από την πρώτη χρήση
RU Соблюдайте указания по технике безопасности в инструкции к погружному блендеру!	Перед первым использованием
BG Спазвайте инструкциите за безопасност в ръководството за употреба на пасатора!	Преди първата употреба
SR Поштовati sigurnosne napomene iz uputstva štapnog miksera!	Пре прве употребе
UK Дотримуйтесь вказівок з техніки безпеки в інструкції до занурювального блендера!	Перед першим використанням
UZ Qo'l blenderi qo'llanmasidagi xavfsizlik ko'rsatmalariga amal qiling!	Ilk foydalanishdan oldin
KA ყურადღება მიაქციეთ სვეტური შემრევის ინსტრუქციას!	პირველ გამოყენებამდე
HY Հետևել ձեռքի կտտորակի ուղեցուցում նշված անվտանգության ցուցումներին!	Առաջին օգտագործումից առաջ
JA ハンドブレンダーの安全説明に従ってください!	初めて使用する前に
AR احرص على مراعاة إرشادات السلامة في دليل محضرة الطعام !	قبل الاستخدام لأول مرة

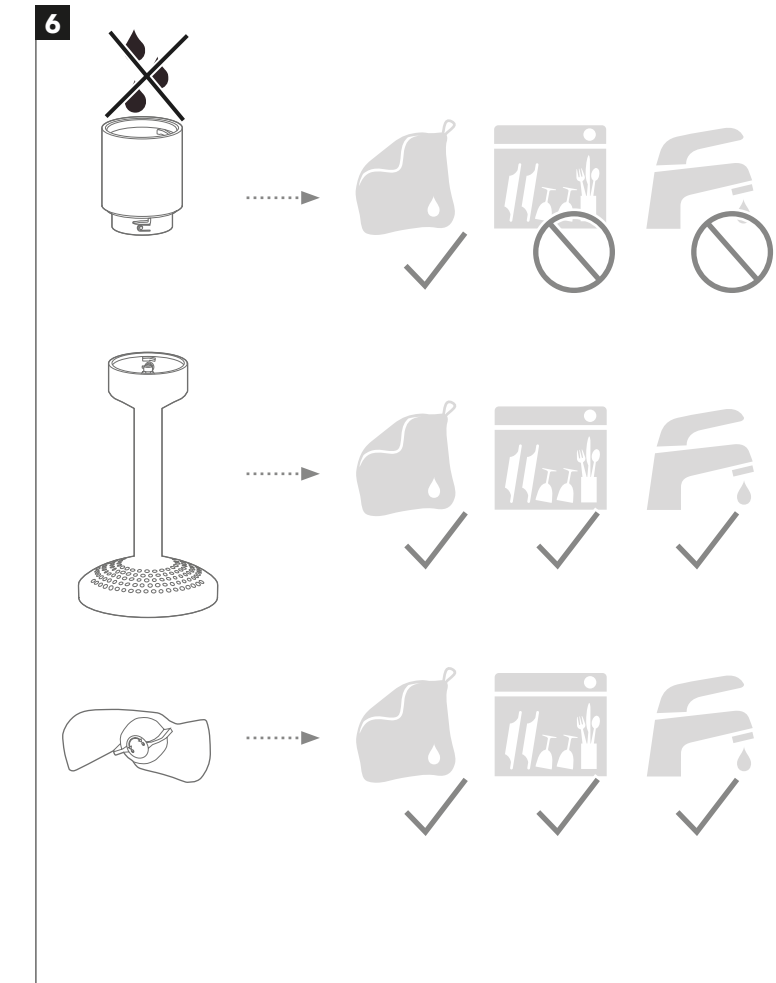
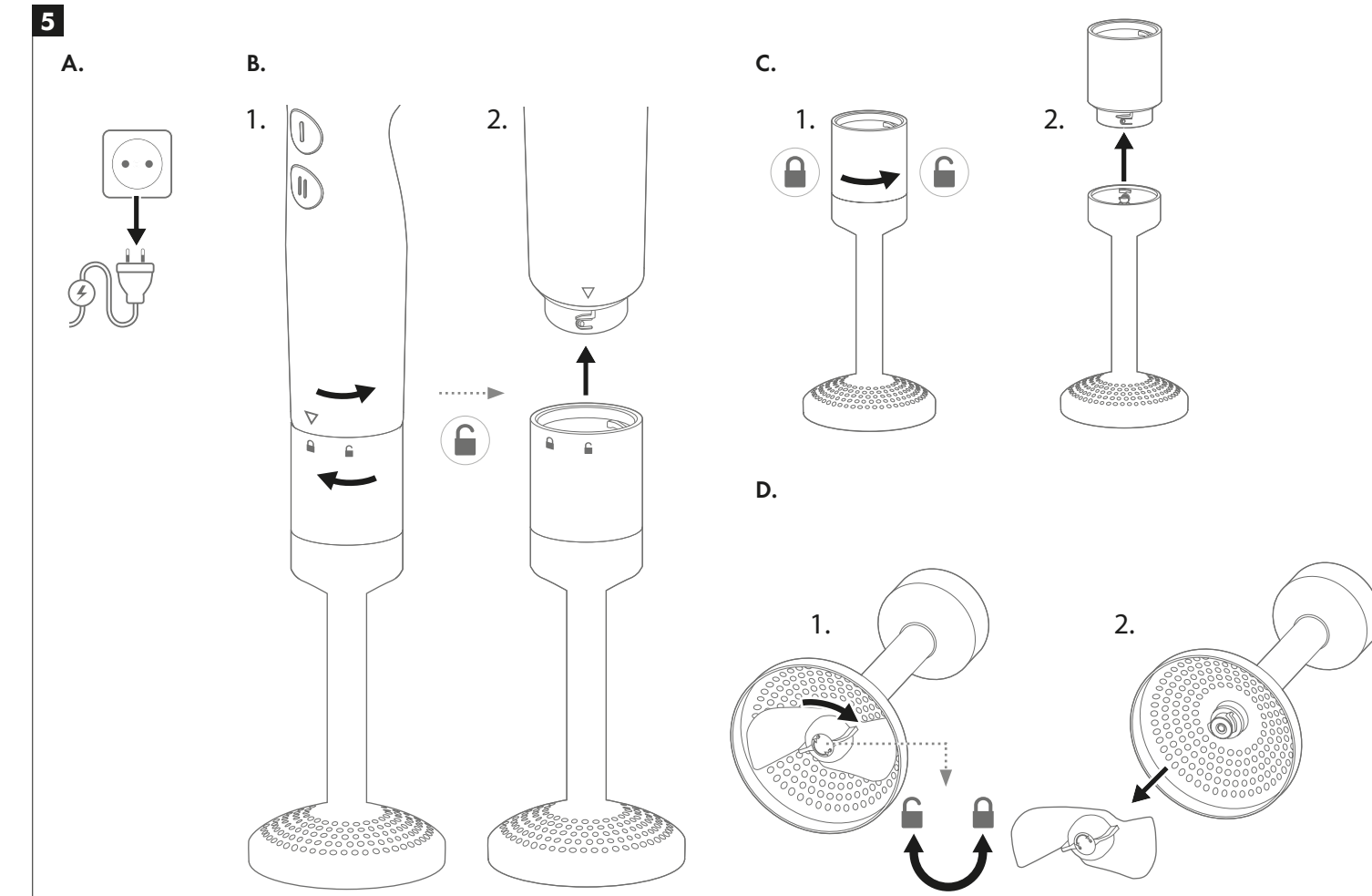
2	3	4	5	6
Zubehör montieren	Stabmixer montieren	Verwendung	Demontage	Reinigung
Assemble accessories	Assemble blender	Operation	Disassembly	Cleaning
Monter l'accessoire	Monter le mixeur plongeant	Utilisation	Démontage	Nettoyage
Montaje de accesorios	Montaje de la batidora de mano	Uso	Desmontaje	Limpeza
Montaggio degli accessori	Montaggio del frullatore a immersione	Impiego	Smontaggio	Pulizia
Toebehoren monteren	Staaftmixer monteren	Gebruik	Demontage	Reiniging
Montar os acessórios	Montar a varinha mágica	Utilização	Desmontagem	Limpeza
Aksesuarın montajı	Blenderin montajı	Kullanım	Sökme	Temizlik
Montage af tilbehør	Montage af stavmixer	Anvendelse	Demontage	Rengøring
Montera tillbehör	Montera stavmixer	Användning	Demontering	Rengöring
Montere tilbehør	Montere stavmikser	Bruk	Demontering	Rengjøring
Montare accesorii	Montare mixer vertical	Utilizare	Demontare	Curățare
Montaż akcesoriów	Montaż blendera ręcznego	Użycie	Demontaż	Czyszczenie
Montáž příslušenství	Montáž tyčového mixéru	Použití	Demontáž	Čištění
Montáž príslušenstva	Montáž tyčového mixéra	Použitie	Demontáž	Čistenie
Montaža pribora	Montaža štapnog miksera	Uporaba	Demontaža	Demontaža
Momntaža dodatne opreme	Montaža paličnega mešalnika	Uporaba	Demontaža	Čiščenje
Tartozék felszerelése	Botmixer felszerelése	Használat	Szétszerelés	Tisztítás
Tarvikkeen asentaminen	Sauvasekoittimen kokoaminen	Käyttö	Purkaminen	Puhdistus
Тарвикейден асетаминен	Sauvasekoittimen kokoaminen	Χρήση	Αποσυναρμολόγηση	Καθαρισμός
Установка принадлежностей	Сборка погружного блендера	Использование	Разборка	Очистка
Монтирайте принадлежностите	Монтирайте пасатора	Употреба	Демонтаж	Почистване
Montaža pribora	Montaža štapnog miksera	Коришћење	Демонтажа	Чишћење
Встановлення приладдя	Складання занурювального блендера	Використання	Розбирання	Очищення
Aksesuarların yig'ish	Qo'l blenderini yig'ish	Foydalanish	Qismlarga ajratish	Tozalik
აქსესუარების მონტაჟი	სვეტური შემრევის მონტაჟი	გამოყენება	დემონტაჟი	წმენდა
Հարակից մասերի տեղադրումը	Ձեռքի կտտորակի տեղադրումը	Օգտագործումը	Ապատեղադրումը	Մաքրումը
付属品の取付	ハンドブレンダーの組立	使用	分解	清掃
تركيب الملحقات	تركيب محضرة الطعام	لاستخدام	لتثبيت	التنظيف





ZWILLING J.A. Henckels AG
Gruenewalder Strasse 14–22 · 42657 Solingen
Germany · www.zwilling.com

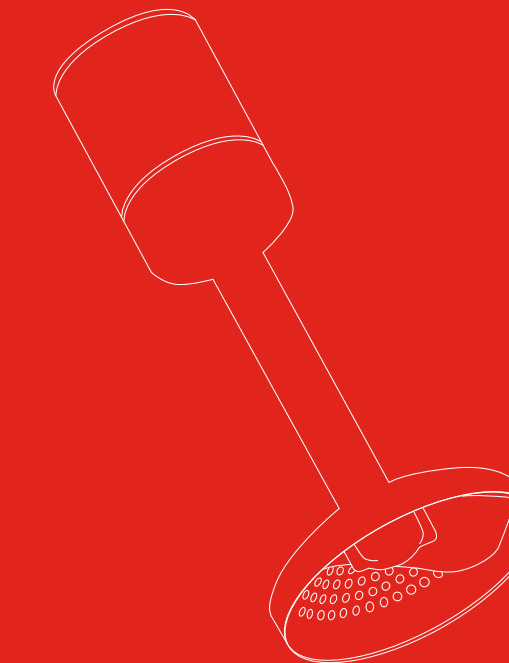
8003757_01_02_24-01 • © 2024 ZWILLING J.A. Henckels AG



FURTHER INSTRUCTIONS



www.zwilling.com



Kurzanleitung | Quick manual | Guide de démarrage rapide | Instrucciones breves | Istruzioni brevi | Beknopte handleiding | Guia rápido | Hızlı Kurulum Rehberi | Kortveiledning | Snabbguide | Kort veiledning | Scurte instrucțiuni de utilizare | Skrócona instrukcja obsługi | Krátký návod | Krátky návod | Kratke upute za uporabu | Kratka navodila | Gyors útmutató | Lühijuhend | Īsā instrukcija | Trumpa instrukcija | Πίκαρος | Σύντομες οδηγίες | Краткая инструкция | Кратко ръководство | Кратко упутство | Коротка інструкція | Qisqa qo'llanma | მოკლე ინსტრუქცია | Қысқа нұсқасы | クイックガイド | ریسوئلا ماڊختسالا لیلد |

ZWILLING

53999-045-0