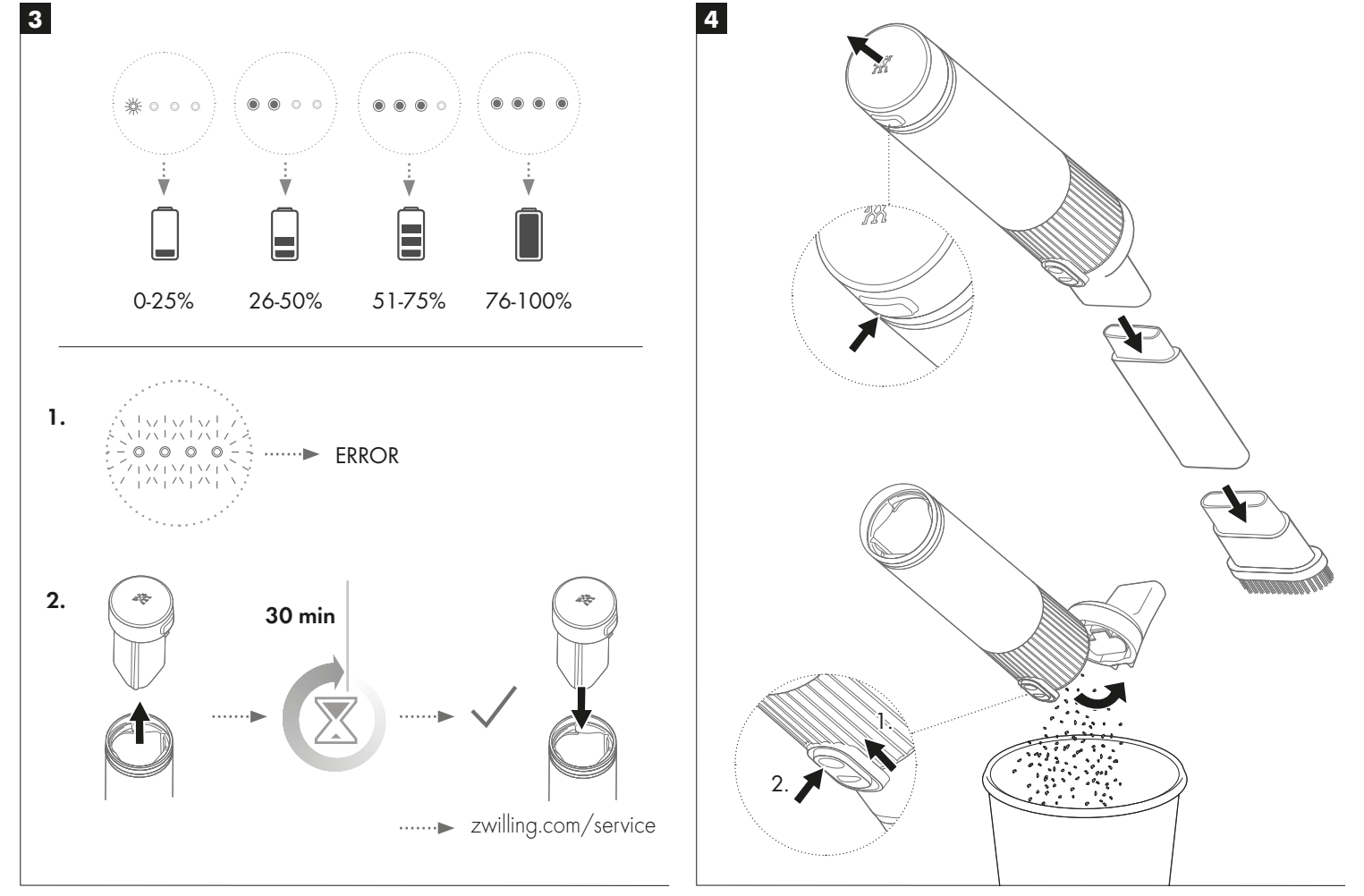
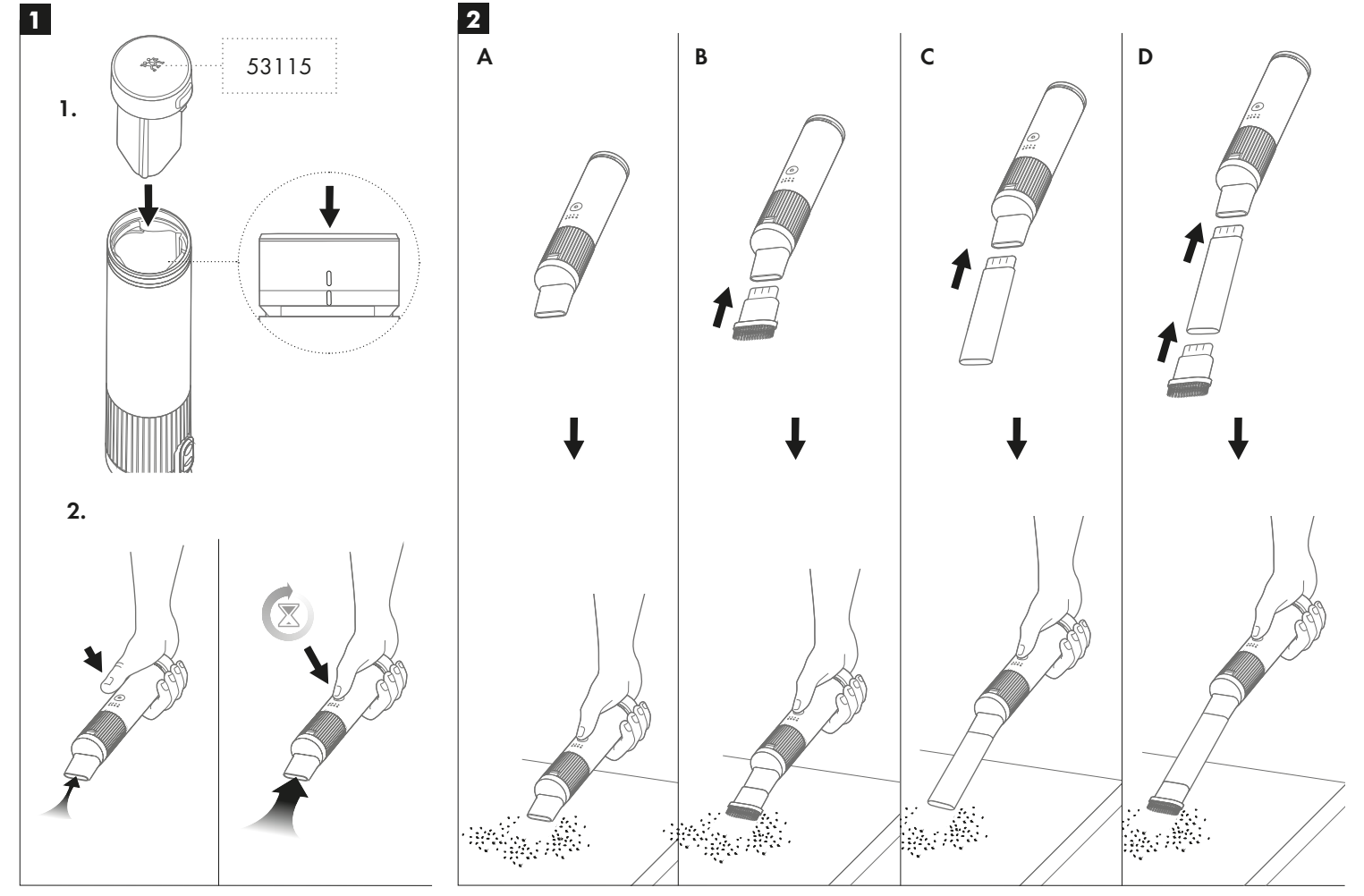


DE Sicherheitshinweise beachten!	1 Verwendung	2 Einsetzen der Düsen
EN Observe safety information!	Operation	Installing nozzles
FR Respectez les consignes de sécurité !	Utilisation	Installation des buses
ES ¡Consulte la información de seguridad!	Funcionamiento	Instalación de las boquillas
IT Osservare le informazioni sulla sicurezza!	Funzionamento	Installazione degli ugelli
NL Houd u aan de veiligheidsvoorschriften!	Bediening	Mondstukken installeren
PT Cumpra a informação de segurança!	Funcionamento	Instalar os bocais
TR Güvenlik bilgilerine dikkat edin!	Çalıştırma	Nozulların takılması
DA Følg sikkerhedsoplysningerne!	Betjening	Installation af dyser
SV Följ säkerhetsanvisningarna!	Användning	Installera munstycken
NO Respekter sikkerhetsinformasjonen!	Drift	Installerer munnstykker
RO Respectați informațiile de siguranță!	Punere în funcțiune	Instalarea duzelor
PL Przestrzegaj zaleceń dotyczących bezpieczeństwa!	Obsługa	Sposób założenia ssawek
CS Dodržujte bezpečnostní pokyny!	Používání	Montáž trysek
SK Dodržiavajte bezpečnostné pokyny!	Prevádzka	Inštalácia trysiek
HR Pregledajte sigurnosne informacije!	Rad	Ugradnja crijeva
SL Upoštevajte varnostna navodila!	Delovanje	Namestitve šob
HU Tartsa be a biztonsági előírásokat!	Használat	Fűzőkák behelyezése
ET Järgige ohutusteave!	Kasutamine	Otsikute paigaldamine
LV Ievērojiet drošības norādes!	Darbības	Uzgaļu uzstādīšana
LT Vadovaukitės saugos instrukcijomis!	Valdymas	Antgalių tvirtinimas
FI Huomioi turvallisuuohjeet!	Käyttö	Suutinten asentaminen
EL Προσέξτε τις πληροφορίες ασφαλείας!	Λειτουργία	Εγκατάσταση ακροφυσίων
RU Соблюдайте правила техники безопасности!	Использование	Установка насадок
BG Спазвайте информацията за безопасност!	Работа	Монтаж на дюзите
SR Поштујте информације о безбедности!	Рад	Монтажа млазница
UK Дотримуйтеся вказівок щодо безпеки!	Експлуатація	Встановлення насадок
UZ Xavfsizlik ma'lumotlariga rioya qiling!	Ishlashi	Uchliklarni o'rnatish
KA გაუცანძობ იხმონმაციას უსაფრთხოების მუხსახებ!	ფუნქციონირება	საქმუნის იხსტაცალაცია
HY Դիտելք անվտանգության տեղեկատվությունը:	Գործարկում	Նուղերի տեղադրում
JA 安全情報に従う!	操作	ノズルを取り付ける
AR	اتبع تعليمات السلامة!	تركيب الفوهات

3	4	5	6
LED-Anzeige	Staubbehälter leeren	Filter entnehmen	Reinigung
LED indicator	Empty dirt container	Disassemble filters	Cleaning
Indicateur LED	Vider le conteneur à déchets	Démonter les filtres	Nettoyage
Indicador LED	Vaciar el compartimento de polvo	Desmontar los filtros	Limpieza
Indicatore LED	Svuotamento contenitore dello sporco	Smontaggio dei filtri	Pulizia
LED-indicator	Stofreservoir leegmaken	Filters demonteren	Schoonmaken
Indicador LED	Esvaziar o recipiente de lixo	Desmontar os filtros	Limpeza
LED gösterge	Boş kir kabı	Filtreleri sökülmesi	Temizleme
LED-indikator	Tøm beholderen til snavs	Skil filtrene ad	Rengøring
LED-indikator	Tømme smuttsbehållaren	Demontera filter	Rengöring
LED-indikator	Tømme skittbeholder	Demontere filtre	Rengjøring
Indicator cu LED	Goliji containerul de murdărie	Demontați filtrele	Curățare
Wskaźnik LED	Opróżnianie pojemnika na kurz	Demontaż filtrów	Czyszczenie
LED indikátor	Vyprázdnení nádoby na nečistoty	Vyjmutí filtrů	Čištění
LED indikátor	Vyprázdnenie nádoby na nečistoty	Demontáž filtrov	Čistenie
LED indikator	Pražnjenje spremnika prašine	Rastavljanje filtera	Čiščenje
LED indikator	Izpraznite posodo za umazanijo	Razstavljanje filtrov	Čiščenje
LED indikátor	Portartály ürítése	Szűrők kiszerezése	Tisztítás
LED-näidik	Prahinõu tühjendamine	Filtrite demonteerimine	Puhastamine
LED indikators	Iztukšojiet putekļu tvertni	Izņemiet filtrus	Tīrīšana
LED indikatorius	Šukšlių talpyklos valymas	Filtrų išėmimas ir surinkimas	Valymas
LED-merkkivalo	Tyhjennä pölysäiliö	Suodatinten purkaminen	Puhdistus
Ένδειξη LED	Άδειασμα δοχείου ρύπων	Αποσυαρμολόγηση φίλτρων	Καθαρισμός
Индикатор	Вытряхивание мусора из контейнера	Снятие фильтров	Очистка
LED индикатор	Изпразване на контейнера за прах	Разглобяване на филтрите	Почистване
LED индикатор	Испразните посуду за прълавшину	Демонтирайте филтере	Чишћење
Світлодіодний індикатор	Порожній контейнер для пилу	Розбирання фільтрів	Очищення
LED indikator	Bo'sh axlot idishi	Filtrlarni yechib olish	Tozalash
ლედ მაჩვენებელი	მტვერის ცარიელი კონტეინერი	ფილტრების დაშლა	წმენდა
LED ցուցակիչ	Դատարկ կեղտաման	Ապամոնտաժեք ֆիլտրերը	Մաքրում
LEDインジケータ	ゴミ容器を空にする	フィルターを分解する	クリーニング
مؤشر ليد	تفريغ حاوية الأوساخ	تفكيك المرشحات	التنظيف





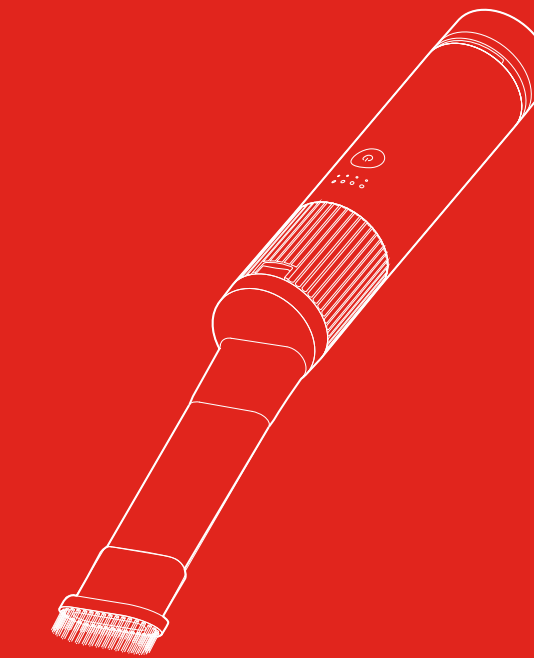
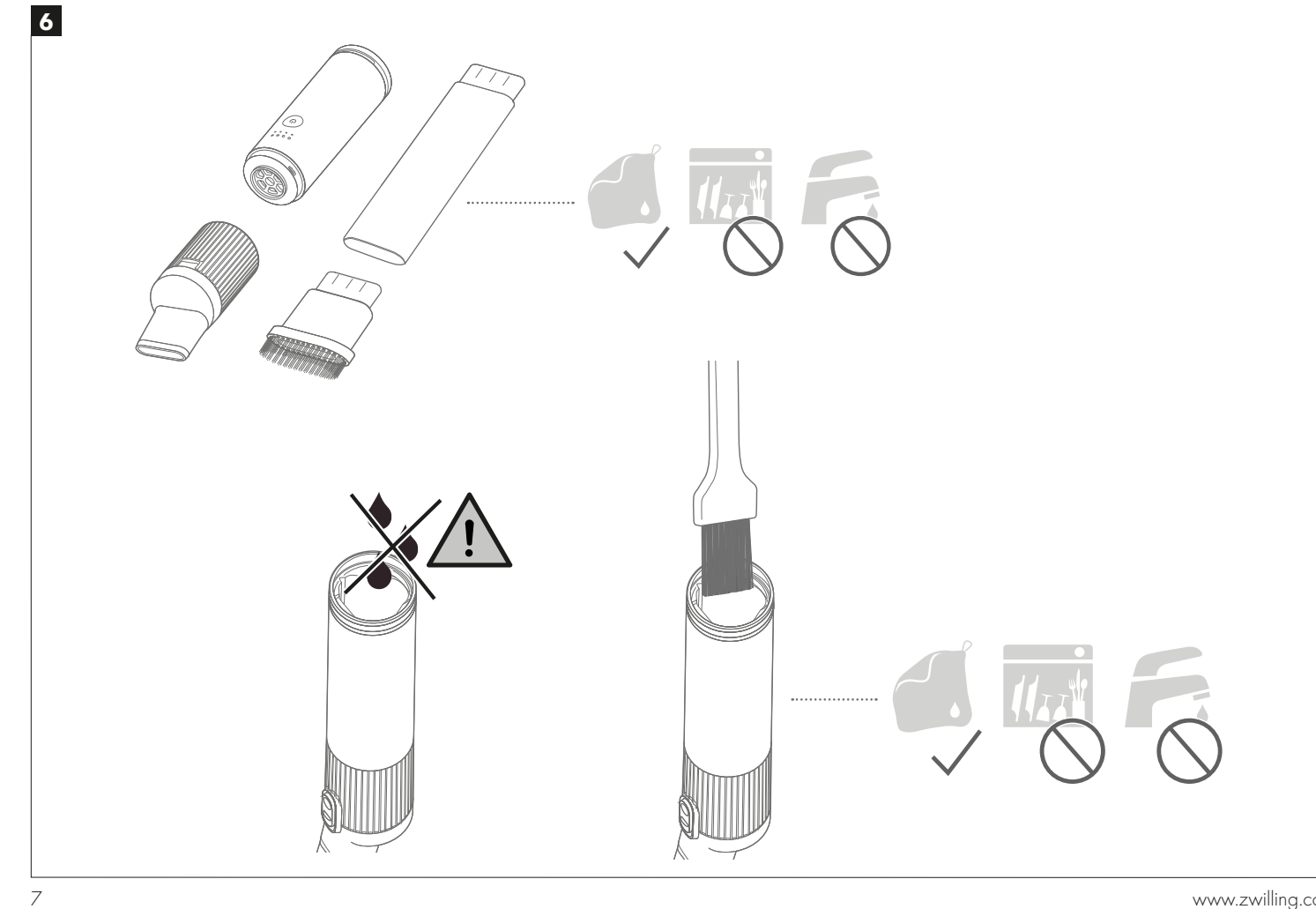
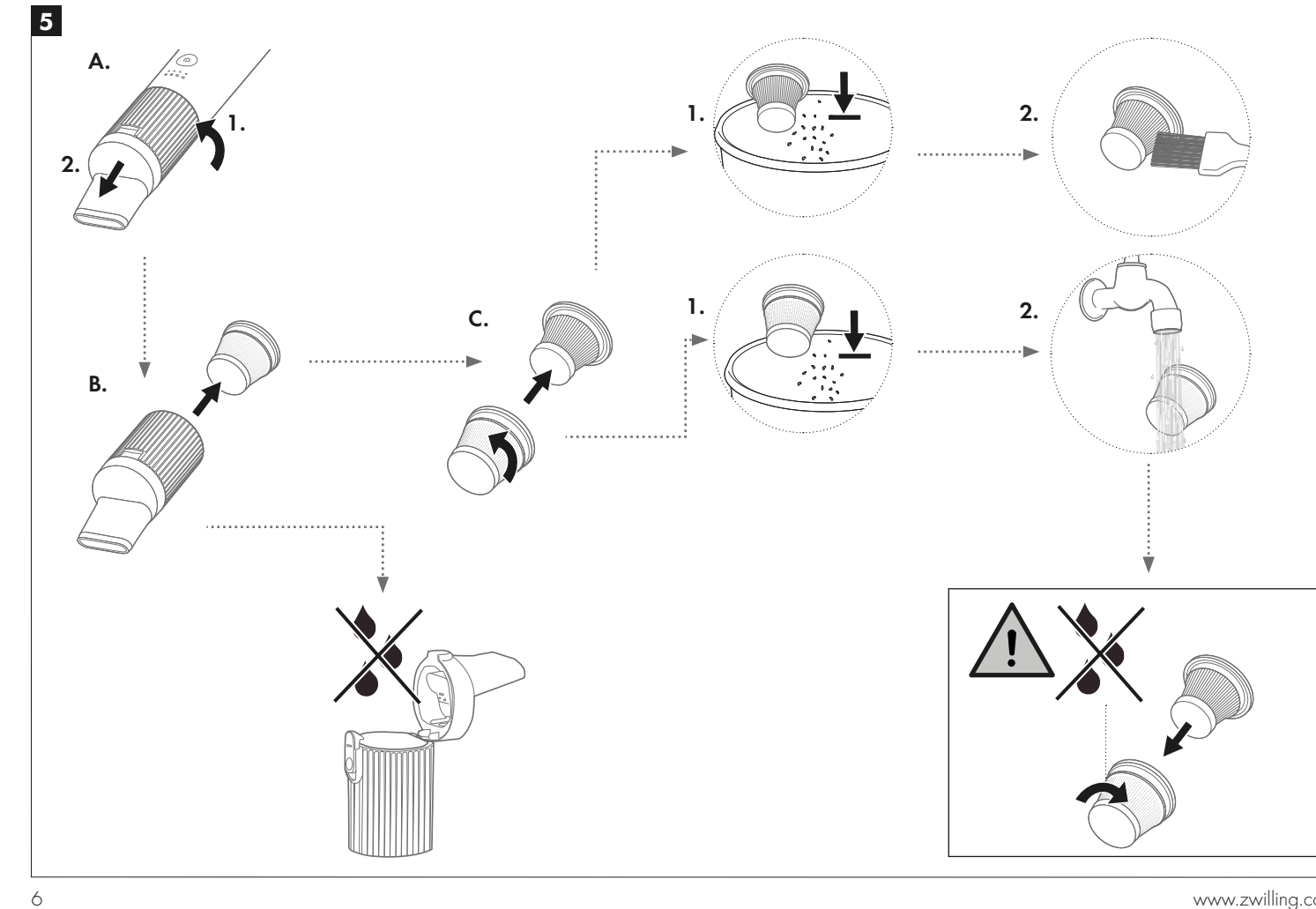
FURTHER INSTRUCTIONS



ZWILLING J.A. Henckels AG
Gruenewalder Strasse 14–22 · 42657 Solingen
Germany · www.zwilling.com

ZWILLING J.A. HENCKELS, LLC
Pleasantville, NY 10570
www.zwilling.com

8003874_10_0_24-07 • © 2024 ZWILLING J.A. Henckels AG



Kurzanleitung | Quick manual | Guide de démarrage rapide | Guía rápida | Manuale rapido | Beknopte handleiding | Guia rápido | Hızlı kılavuz | Lynveiledning | Snabbmanual
| Hurtigveiledning | Manual rapid | Skrócona instrukcja obsługi | Rychlá příručka | Rýchla príručka | Uputstva za uporabu | Hitri priročnik | Gyors útmutató | Kiirjuhend | Isä
rokasgrāmata | Trumpas vadovas | Ρίκαορας | Γρήγορο εγχειρίδιο | Краткое руководство | Бъро ръководство | Brzi priručnik | Короткий посібник | Qisqa qo'llanma |
მოკლე სახელმძღვანელო | Արագ ձեռնարկ | عريسرال اداخست الال دل |

ZWILLING XTEND® CORDLESS TABLE VACUUM CLEANER

53119-0