



DE	Sicherheitshinweise beachten!
EN	Observe safety information!
FR	Respectez les consignes de sécurité !
ES	¡Consulte la información de seguridad!
IT	Osservare le informazioni sulla sicurezza!
NL	Houd u aan de veiligheidsvoorschriften!
PT	Cumpra a informação de segurança!
TR	Güvenlik bilgilerine dikkat edin!
DA	Følg sikkerhedsoplysningerne!
SV	Följ säkerhetsanvisningarna!
NO	Respekter sikkerhetsinformasjonen!
RO	Respectați informațiile de siguranță!
PL	Przestrzegaj zaleceń dotyczących bezpieczeństwa!
CS	Dodržujte bezpečnostní pokyny!
SK	Dodržiavajte bezpečnostné pokyny!
HR	Pregledajte sigurnosne informacije!
SL	Upoštevajte varnostna navodila!
HU	Tartsa be a biztonsági előírásokat!
ET	Järgige ohutusteavet!
LV	Ievērojiet drošības norādes!
LT	Vadovaukitės saugos instrukcijomis!
FI	Huomioi turvallisuhjeet!
EL	Προσέξτε τις πληροφορίες ασφαλείας!
RU	Соблюдайте правила техники безопасности!
BG	Спазвайте информацията за безопасност!
SR	Поштујте информације о безбедности!
UK	Дотримуйтеся вказівок щодо безпеки!
UZ	Xavfsizlik ma'lumotlariga rioya qiling!
KA	გაუცანით ინფორმაციას უსაფრთხოების შესახებ!
HY	Դիտեք անվտանգության տեղեկատվությունը:
JA	安全情報に従う!
AR	اتبع تعليمات السلامة!

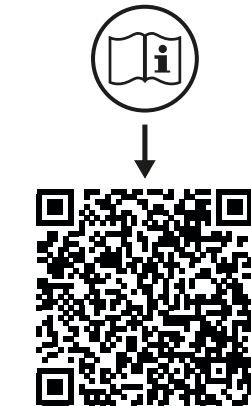
1

Vor dem ersten Gebrauch/ Batterie laden
Before first use/ Charge battery
Avant la première utilisation/Charger la batterie
Antes del primer uso / Cargar la batería
Prima del primo utilizzo/ Caricare la batteria
Vóór het eerste gebruik/Accu opladen
Antes da primeira utilização/Carregar a bateria
İlk kullanımdan önce/ Pili şarj edin
Før første brug/ Oplad batteriet
Före första användning/Ladda batteri
Før første gangs bruk/ Lade batteriet
Înainte de prima utilizare/ Încărcati bateria
Przed pierwszym uruchomieniem / ładowanie akumulatora
Před prvním použitím / Nabíjení baterie
Pred prvým použitím/ Nabite batériu
Prije prvog korištenja / Napunite bateriju
Pred prvo uporabo/Polnjenje baterije
Első használat előtt / Akkumulátor töltése
Enne esimest kasutamist / aku laadimine
Pirms pirmās lietošanas reizes / Uzlādējiet akumulatoru
Prieš naudodami pirmą kartą / Įkraukite bateriją
Ennen ensimmäistä käyttöä / akun lataaminen
Πριν από την πρώτη χρήση/ Φόρτιση μπαταρίας
Перед первым использованием/ Зарядите аккумулятор
Преди първата употреба / Зареждане на батерията
Пре прве употребе / Напуните батерију
Перед першим використанням/ Зарядка акумулятора
Birinci foydalanishdan oldin/ Batareyani zaryadlang
პირველ გამოყენებამდე / დატენეთ ბატარეა
Նախքան առաջին օգտագործումը/Լիցքավորեք մարտկոցը
初めて使用する前に/バッテリーの充電
قبل الاستخدام الأول / شحن البطارية

2

Batterie entnehmen
Remove battery
Retirer la batterie
Retirar la batería
Rimuovere la batteria
Accu verwijderen
Remover a bateria
Pili çıkarın
Fjern batteriet
Ta bort batteri
Fjerne batteriet
Scoateți bateria
Wyjęcie akumulatora
Vyjmutí baterie
Wyberte batériu
Uklonite bateriju
Odstranite baterijo
Akkumulátor eltávolítása
Aku eemaldamine
Izņemiet akumulatoru
Išimkite bateriją
Irrota akku
Αφαίρεση μπαταρίας
Извлечение аккумулятора
Свалете батерията
Уклоните батерију
Демонтаж акумулятора
Batareyani yechib oling
ამოიღეთ ბატარეა
Հեռացրեք մարտկոցը
バッテリーを取り外す
أزل البطارية

FURTHER INSTRUCTIONS

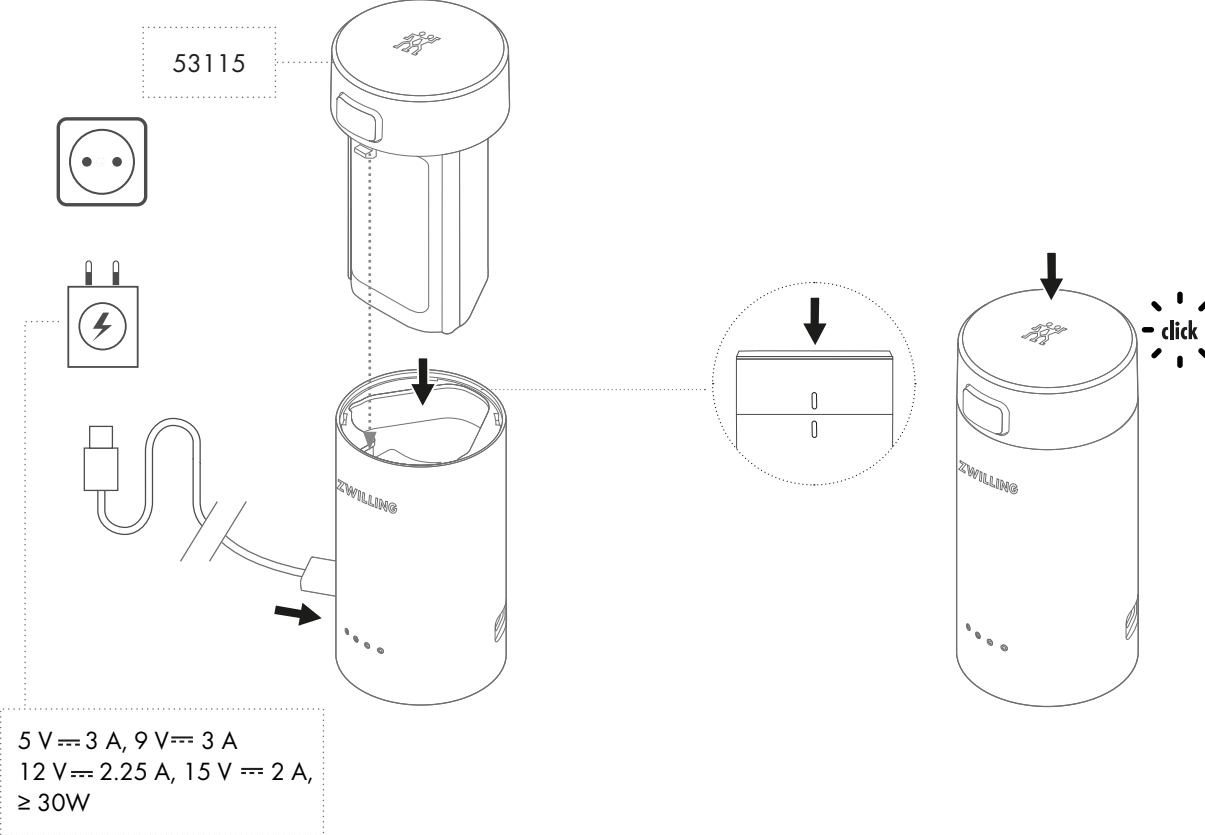


1

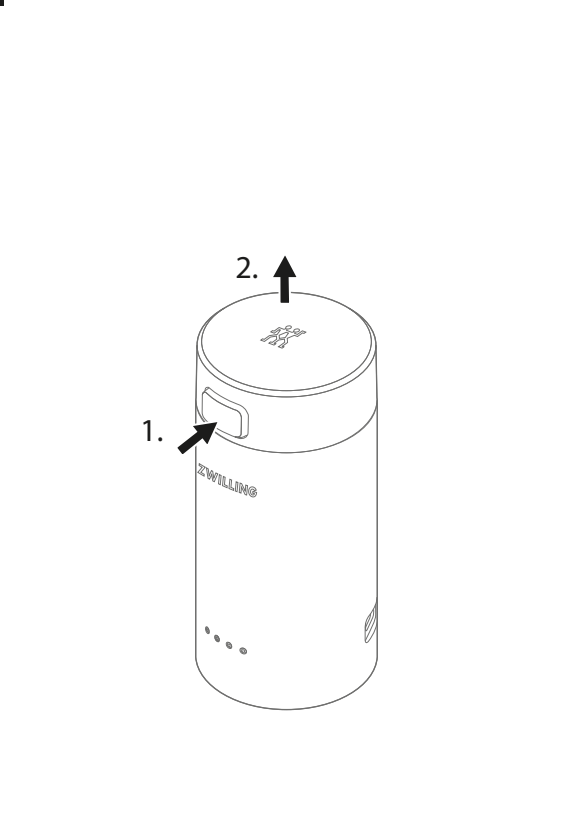
A.

B.

C.



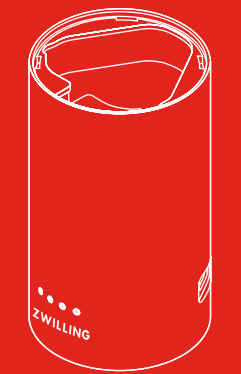
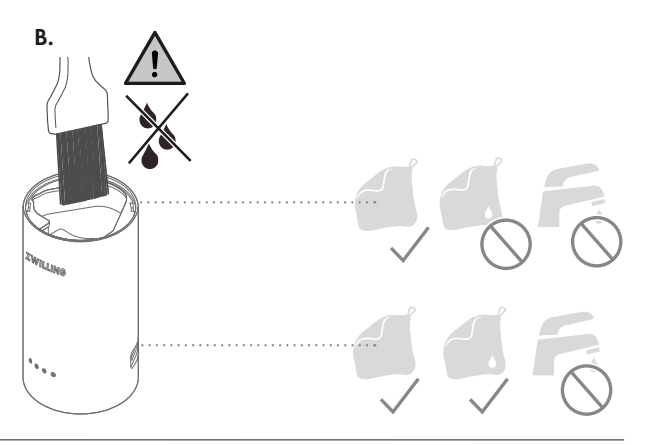
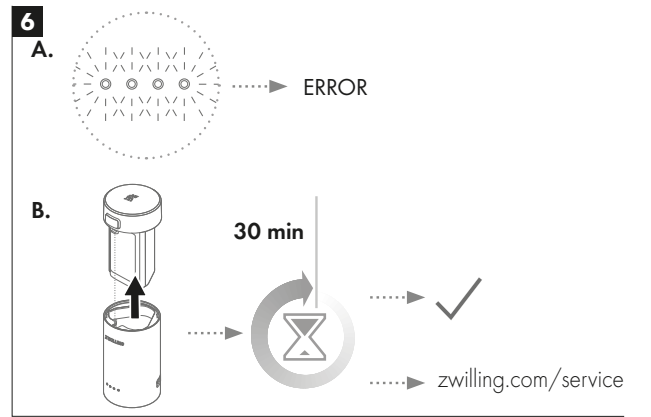
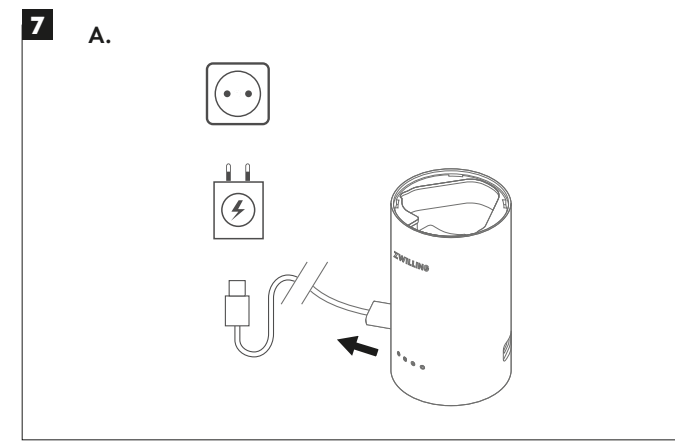
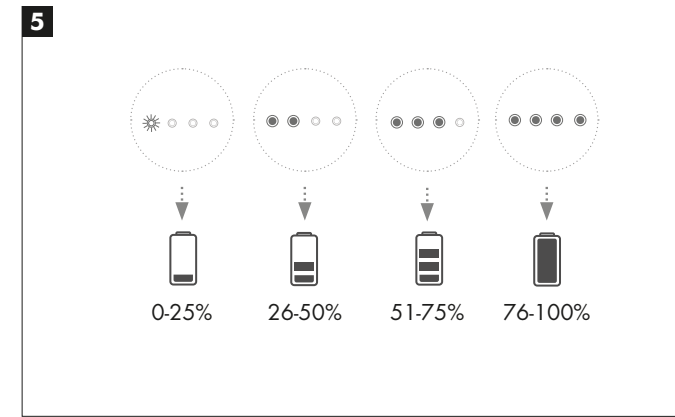
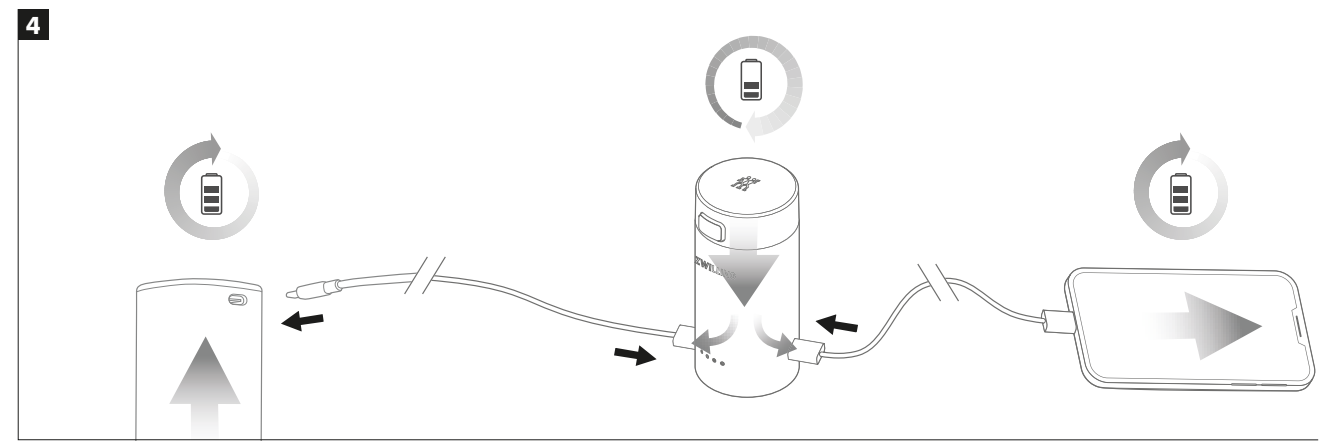
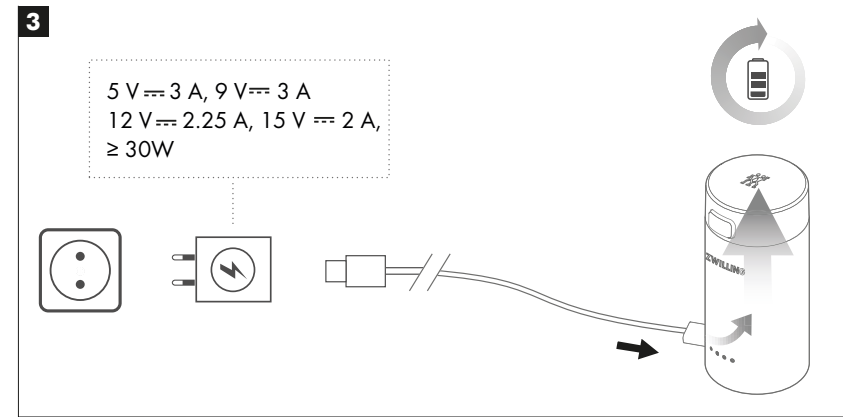
2



**ZWILLING J.A. Henckels AG**  
 Gruenewalder Strasse 14-22 · 42657 Solingen  
 Germany · www.zwilling.com

**ZWILLING J.A. HENCKELS, LLC**  
 Pleasantville, NY 10570  
 www.zwilling.com

<b>3</b>	<b>4</b>	<b>5</b>	<b>6</b>	<b>7</b>	
<b>DE</b> Batterie aufladen	Powerbank-Funktion	LED-Anzeige	Fehlermeldung	Reinigung	
<b>EN</b> Charge battery	Power bank function	LED indicator	Error warning	Cleaning	
<b>FR</b> Charger la batterie	Fonction de la banque d'alimentation	Indicateur LED	Avertissement d'erreur	Nettoyage	
<b>ES</b> Cargar la batería	Función del banco de energía	Indicador LED	Mensaje de error	Limpeza	
<b>IT</b> Caricare la batteria	Funzione riserva di energia	Indicatore LED	Avviso di errore	Pulizia	
<b>NL</b> Accu opladen	Powerbank-functie	LED-indicator	Foutwaarschuwing	Schoonmaken	
<b>PT</b> Carregar a bateria	Função Powerbank	Indicador LED	Aviso de erro	Limpeza	
<b>TR</b> Pili şarj edin	Power bank işlevi	LED gösterge	Hata uyarısı	Temizleme	
<b>DA</b> Oplad batteriet	Powerbank-funktion	LED-indikator	Advarsel om fejl	Rengøring	
<b>SV</b> Ladda batteri	Powerbank-funktion	LED-indikator	Felvarning	Rengöring	
<b>NO</b> Lade batteriet	Powerbank-funksjon	LED-indikator	Feiladvarsel	Rengjøring	
<b>RO</b> Încărcați bateria	Funcționarea bateriei externe	Indicator cu LED	Avertizare eroare	Curățare	
<b>PL</b> Ładowanie akumulatora	Funkcja banku energii	Wskaźnik LED	Ostrzeżenie o błędzie	Czyszczenie	
<b>CS</b> Nabíjení baterie	Funkce power banky	LED indikátor	Varování na chybu	Čištění	
<b>SK</b> Nabíte batériu	Funkcia powerbanky	LED indikátor	Upozornenie na chybu	Čistenie	
<b>HR</b> Napunite bateriju	Funkcija napajača	LED indikator	Upozorenje o greški	Čišćenje	
<b>SL</b> Polnjenje baterije	Funkcija Power bank	LED indikator	Opozorilo o napaki	Čiščenje	
<b>HU</b> EAKkumulátor töltése	Power bank funkció	LED jelzőfény	Hibajelzés	Tisztítás	
<b>ET</b> Aku laadimine	Akupangafunktsioon	LED-näidik	Veahoiatus	Puhastamine	
<b>LV</b> Uzlādējiet akumulatoru	Pārnēsājamā akumulatora funkcijas	LED indikators	Kļūdas paziņojums	Tīrīšana	
<b>LT</b> Įkraukite bateriją	Energijos banko funkcija	LED indikatorius	Klaidos indikatorius	Valymas	
<b>FI</b> Akun lataaminen	Virtalähdetoiminto	LED-merkkivalo	Virhevaroitus	Puhdistus	
<b>EL</b> Φόρτιση μπαταρίας	Λειτουργία power bank	Ένδειξη LED	Προειδοποίηση σφάλματος	Καθαρισμός	
<b>RU</b> Зарядите аккумулятор	Функция внешнего аккумулятора	Индикатор	Уведомление об ошибке	Очистка	
<b>BG</b> Зареждане на батерията	Функция с външна батерия	LED индикатор	Предупреждение за грешка	Почистване	
<b>SR</b> Napunite bateriju	Power bank funkcija	LED индикатор	Упозорење о грешци	Чишћење	
<b>UK</b> Зарядка аккумулятора	Функція павербанку	Світлодіодний індикатор	Попередження про помилку	Очищення	
<b>UZ</b> Batareyani zaryadlang	Quvvat banki funksiyasi	LED indikator	Xatolik haqida ogohlantirish	Tozalash	
<b>KA</b> დატენვით ბატარეა	გარე აკუმულატორის ფუნქციონირება	ლედ მაჩვენებელი	შეცდომის შესახებ გაფრთხილება	წმენდა	
<b>HY</b> Լիցքավորել մարտկոցը	Power bank-ի ֆունկցիան	LED ցուցակիշ	Սխալի նախազգուշացում	Մաքրում	
<b>JA</b> バッテリーの充電	モバイルバッテリー機能	LEDインジケータ	エラー警告	クリーニング	
<b>AR</b>	شحن البطارية	وظيفة بنك الطاقة	مؤشر ليد	تحذير خطأ	التنظيف



Kurzanleitung | Quick manual | Guide de démarrage rapide | Guía rápida  
 Manuale rapido | Beknopte handleiding | Guia rápida | Hızlı kılavuz |  
 Lynveiledning | Snabbmanual | Hurtigveiledning | Manual rapid | Skrócona  
 instrukcja obsługi | Rychlá příručka | Rýchla príručka | Uputstva za uporabu  
 | Hitri priročnik | Gyors útmutató | Kiirjuhend | Isä rokasgrāmata | Trumpas  
 vadovas | Pikaopas | Γρήγορο εγχειρίδιο | Краткое руководство | Бързо  
 ръководство | Brzi priručnik | Короткий посібник | Qisqa qo'llanma |  
 მოკლე სახელმძღვანელო | Արագ ծեսնարկ | مداخلت سالا لي لاد |  
 امداد سالا لي لاد |

**ZWILLING XTEND® COMPACT CHARGER**  
 53123-0