

Bedienungsanleitung 2 | Operating instructions 16 | Manuel d'utilisation 30 | Manual de instrucciones 44 |
Istruzioni per l'uso 58 | Bedieningshandleiding 72 | Manual de instruções 86 | Betjeningsvejledning 100 |
Bruksanvisning 114 | Инструкция по применению 128

ZWILLING ENFINIGY® POWER BLENDER

53000

Sicherheit

Lesen Sie diese Bedienungsanleitung vollständig durch, bevor Sie Ihren Mixer benutzen. Bewahren Sie die Bedienungsanleitung gut auf. Falls Sie den Mixer an Dritte weitergeben, geben Sie auch die Bedienungsanleitung mit.

Die Nichtbeachtung dieser Bedienungsanleitung kann zu schweren Verletzungen oder Schäden am Gerät führen. Für Schäden, die

durch Nichtbeachtung dieser Bedienungsanleitung entstehen, übernimmt Zwilling keine Haftung.

Wichtige Hinweise für Ihre Sicherheit sind besonders gekennzeichnet. Beachten Sie diese Hinweise unbedingt, um Unfälle und Schäden am Gerät zu vermeiden.

Sicherheitshinweise

Der Mixer (im Folgenden „Gerät“) dient ausschließlich zum Zerkleinern und Mischen von Zutaten für Getränke, flüssige Speisen (Dips, Suppen, Saucen, Pesto, Speiseeis) und von Eiswürfeln. Er darf ausschließlich mit den mitgelieferten oder von Zwilling zugelassenen Zubehörteilen genutzt werden.

Jede andere Verwendung gilt als nicht bestimmungsgemäß und kann zu Personen- oder Sachschäden führen.

Keine heißen Fette oder Öle und keine Gegenstände in das Gerät geben.

Das Gerät ist für die Verwendung im Haushalt bestimmt, nicht für den gewerblichen Einsatz.

Für bestimmte Personen besteht erhöhte Gefahr:

Dieses Gerät kann von Kindern ab 8 Jahren sowie von Personen mit verringerten physischen, sensorischen oder mentalen Fähigkeiten oder Mangel an Erfahrung und Wissen benutzt

werden, wenn sie beaufsichtigt oder bezüglich des sicheren Gebrauchs des Geräts unterwiesen wurden und die daraus resultierenden Gefahren verstehen.

Kinder dürfen nicht mit dem Gerät spielen. Reinigung und Wartung dürfen von Kindern nicht ohne Beaufsichtigung durchgeführt werden.

Bewahren Sie das Gerät und seine Anschlussleitung für Kinder unter 8 Jahren unzugänglich auf.

Halten Sie Kinder von Verpackungsmaterial fern. Es besteht Erstickengefahr.

Das Gerät wird mit elektrischem Strom betrieben. Daher besteht die Gefahr eines elektrischen Schlags:

Schließen Sie das Gerät nur an eine vorschriftsmäßig installierte Steckdose an.

Betreiben Sie das Gerät nur, wenn die auf dem Typenschild angegebene Spannung mit der Spannung Ihrer Steckdose übereinstimmt.

Achten Sie darauf, dass das Anschlusskabel nicht geknickt oder eingeklemmt wird und dass das Anschlusskabel und das Gerät nicht mit Hitzequellen (z. B. Kochplatten, Gasflammen) in Berührung kommen.

Wenn Sie den Netzstecker aus der Steckdose herausziehen, ziehen Sie immer direkt am Netzstecker. Tragen Sie das Gerät nicht am Anschlusskabel.

Fassen Sie den Netzstecker niemals mit nassen Händen an.

Führen Sie keine Gegenstände in Geräteöffnungen ein.

Auch bei ausgeschaltetem Gerät liegt im Inneren des Geräts Spannung an, solange der Netzstecker in der Steckdose steckt.

Ziehen Sie nach jedem Gebrauch, im Gefahrenfall oder im Falle eines Defekts unverzüglich den Netzstecker aus der Steckdose. Halten Sie aus diesem Grund die Steckdose, in der der Netzstecker des Geräts steckt, jederzeit leicht zugänglich.

Ziehen Sie den Netzstecker aus der Steckdose, bevor Sie das Gerät reinigen oder pflegen.

Schrauben Sie das Gerät niemals auf und nehmen Sie keine technischen Veränderungen vor.

Durch scharfkantige und rotierende Messer besteht erhebliche Verletzungsgefahr:

Ziehen Sie bei nicht vorhandener Aufsicht, vor dem Zusammenbau, vor dem Auseinandernehmen und vor dem Reinigen den Netzstecker.

Seien Sie beim Befüllen, beim Leeren und beim Reinigen des Mixerbechers sehr vorsichtig und fassen Sie nicht in die Messer.

Durch mangelhafte Hygiene besteht Gesundheitsgefahr: Lassen Sie keine Speisen im Mixerbecher, wenn Sie das Gerät nicht benutzen.

Reinigen Sie das Gerät und alle Zubehörteile gründlich vor der ersten Verwendung und unmittelbar nach jeder Anwendung.

Ein defektes Gerät kann zu Sachschäden und Verletzungen führen:

Prüfen Sie das Gerät vor jeder Benutzung auf Schäden. Falls Sie einen Transportschaden feststellen, wenden Sie sich umgehend an den Händler, von dem Sie das Gerät erworben haben. Betreiben Sie niemals ein defektes Gerät oder defekte Zubehörteile. Betreiben Sie niemals ein Gerät oder Zubehörteile, die heruntergefallen sind.

Im Falle eines Defekts oder eines beschädigten Anschlusskabels muss das Gerät repariert werden. Das Gerät enthält keinerlei Teile, die Sie selbst reparieren können.

Durch falsche Handhabung des Geräts können Schäden entstehen.

Stellen Sie das Gerät auf eine trockene

ne, ebene, rutschfeste Oberfläche.
Stellen Sie das Gerät nicht auf einer heißen Oberfläche oder in der Nähe von starken Hitzequellen auf.

Lassen Sie das Anschlusskabel nicht herunterhängen.

Beim Zubereiten von Speisen und Getränken können Flüssigkeiten herauspritzen oder herauslaufen und Verletzungen und Sachschäden verursachen:

Stellen Sie den gefüllten Mixerbecher stets auf einer ebenen, rutschfesten Oberfläche ab. Überfüllen Sie den Mixerbecher niemals. Öffnen Sie den Deckelverschluss nicht im laufenden Betrieb. Verwenden Sie den Mixerbecher niemals zum Erwärmen von Speisen oder Getränken in der Mikrowelle.

Symbolerklärung



Lebensgefahr durch Stromschlag



Schnittgefahr an den Messern



Verbrühungsgefahr an heißen Flüssigkeiten



Gefahr von Sachschäden und Schäden am Gerät

Technische Daten

Stromversorgung	220 - 240 V~, 50-60 Hz
Energieverbrauch/Leistung	1600 W
Fassungsvermögen Mixerbecher	1,8 l
Länge Anschlusskabel	1 m
Abmessungen Mixersockel mit Mixerbecher (L x B x H)	194 x 214 x 426 mm
Gewicht	ca. 4,8 kg



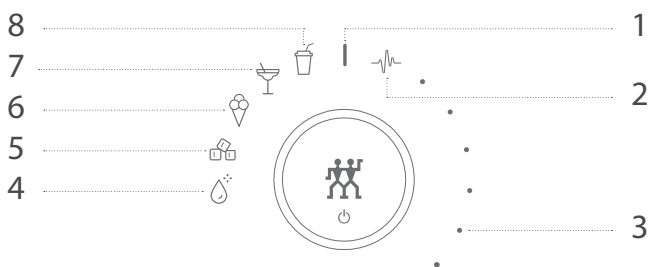
Nicht im Hausmüll entsorgen.

Kennzeichnungen



Das Gerät entspricht den Richtlinien für die CE-Kennzeichnung.

Programmfunktionen



1 Ein/Aus

5 Eiswürfelzerkleinerung - Zerhacken von Eiswürfeln zu Eisstückchen

Hinweis: Max. 200 g Eis auf einmal zerkleinern!

2 Multifunktion (Pulse) - Nach- oder Vormixen von Mixprodukten oder einzelnen Zutaten

6 Eis - Cremige Eisspeise aus gefrorenem Obst, Joghurt, Speiseeis

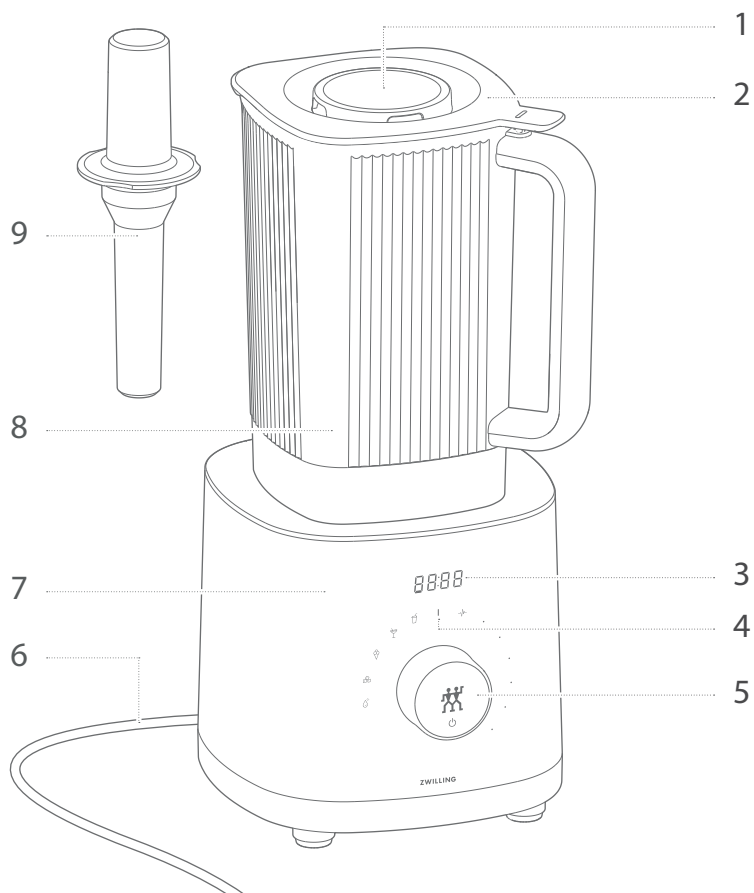
3 Variable Geschwindigkeit - Mixzubereitung mit gewünschter Konsistenz von stückig bis flüssig

7 Cocktails - Flüssiges Mixgetränk aus Spirituosen, Säften, Sirup

4 Reinigung - Reinigen des Mixerbeckers mit Wasser und Spülmittel

8 Smoothie - Cremiges Mixgetränk aus Früchten, Kräutern, Molkereiprodukten

Übersicht



1 Deckelverschluss

2 Mixerdeckel

3 Display

4 Programmsymbole

5 Wahlschalter/Power Taste

6 Anschlusskabel

7 Mixersockel

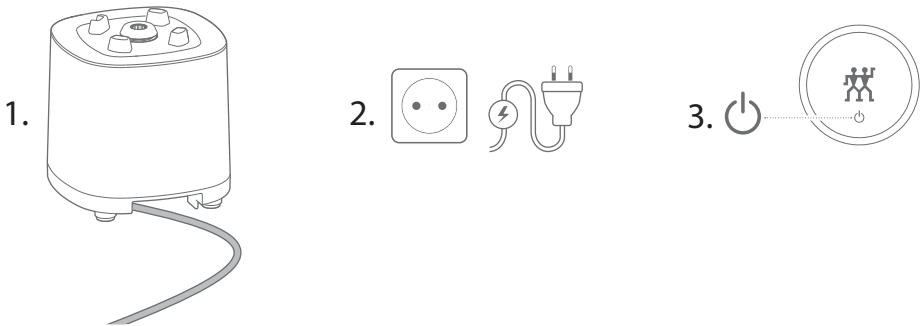
8 Mixerbecher mit Messer

9 Stopfer

Bedienung

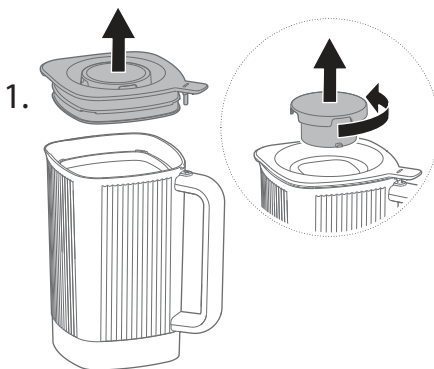
1 Mixer in Betrieb nehmen

Vor der Inbetriebnahme müssen Sie das Anschlusskabel vollständig abwickeln. Zum Ein- und Ausschalten des Mixers müssen Sie die Power Taste drücken.



2 Zutaten einfüllen

Zum Einfüllen von Zutaten müssen Sie den Mixerbecher auf einer ebenen Fläche abstellen und den Mixerdeckel abnehmen oder den Deckelverschluss abdrehen. Im Mixerbecher ist eine Messskala für die Füllmenge angebracht.



Maximalmarkierung beachten. Nicht überfüllen. Für heiße Zutaten eine maximale Füllmenge von 1200 ml einhalten.

ml	fl.oz
MAX	MAX
— 1800	64 — 8
—	—
— 1600	—
—	—
— 1400	48 — 6

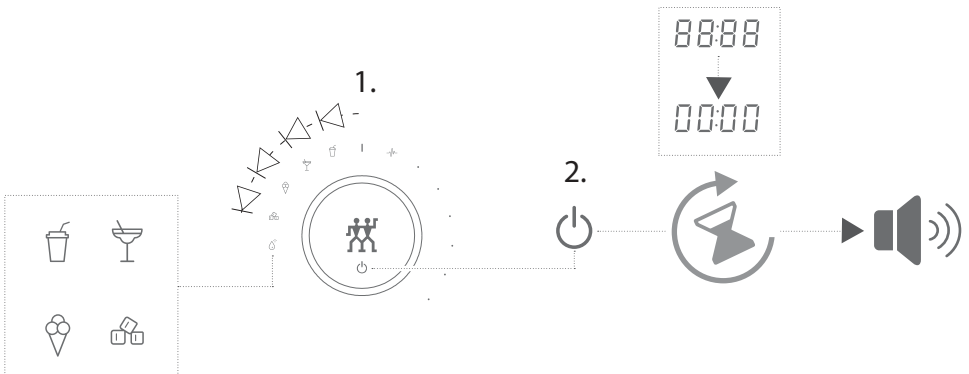
3 Mixerbecher auf den Mixersockel setzen

Bevor Sie den Mixerbecher aufsetzen, müssen Sie zunächst den Mixerbecher mit dem Mixerdeckel und dem Deckelverschluss verschließen und den Mixerbecher dann so auf den Mixersockel setzen, dass der Handgriff des Mixerbeckers nach rechts vorn weist.



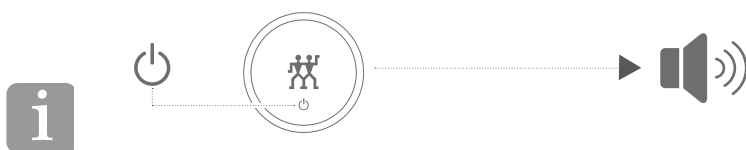
4 Getränk oder Flüssigspeise mit Automatikprogramm zubereiten

Zum Zubereiten des gewünschten Mixgetränks oder einer Flüssigspeise müssen Sie den Wahlschalter nach links auf das entsprechende Programmsymbol drehen und dann die Powertaste drücken. Die Zubereitungsdauer wird im Display angezeigt. Der Mixvorgang ist fertig, wenn die Zeit im Display heruntergezählt ist und ein Piepton ertönt.



5 Automatikprogramm unterbrechen

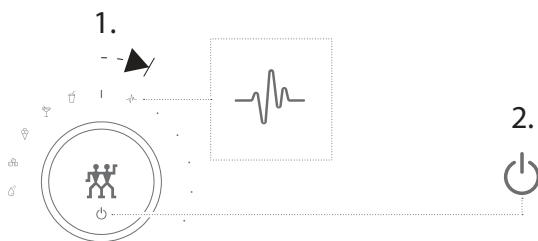
Zum Anhalten des Mixvorgangs müssen Sie die Power Taste drücken. Es ertönt ein Piepton. Sie können den Mixvorgang durch erneutes Drücken der Power Taste fortsetzen, wenn die gewünschte Konsistenz noch nicht erreicht ist.



Wenn der Mixvorgang unterbrochen ist, können Sie den Mixerbecher auch vom Mixersockel nehmen, um Zutaten nachzufüllen, mit dem Stopfer nachzudrücken oder die Konsistenz zu prüfen.

6 Multifunktionsprogramm benutzen

Zum Zubereiten beliebiger Mixgetränke und Flüssigspeisen müssen Sie den Wahlschalter nach rechts auf das Programmsymbol „Multifunktion“ drehen und die Power Taste drücken und gedrückt halten, bis die gewünschte Konsistenz des Produkts erreicht ist. Die abgelaufene Mixdauer wird im Display angezeigt. Wenn Sie die Power Taste loslassen, stoppt der Mixvorgang.

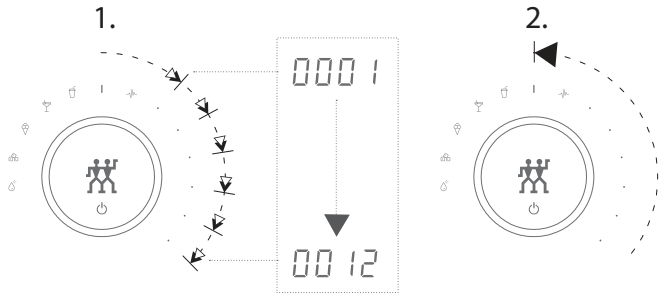


7 Produkte mit selbst gewählter Mixgeschwindigkeit zubereiten

Zum Wählen einer Mixgeschwindigkeit müssen Sie den Wahlschalter nach rechts drehen, bis der Mixer anläuft und die gewünschte Geschwindigkeit erreicht hat. Wenn die gewünschte Konsistenz des Produkts erreicht ist, müssen Sie den Wahlschalter in die Ein/Aus-Stellung zurückdrehen.

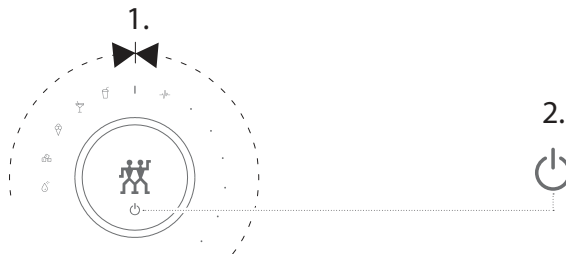


Die gewählte Mixgeschwindigkeit wird im Display und über sechs Punkte angezeigt.



8 Ausschalten

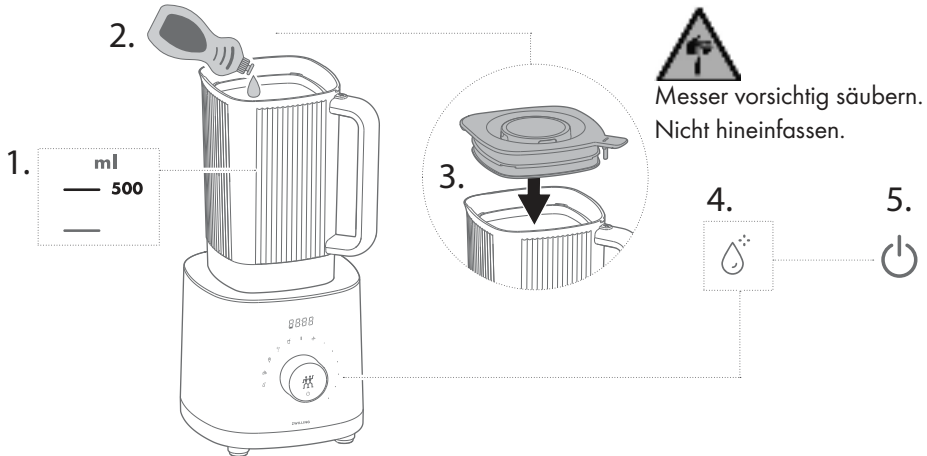
Um den Mixer auszuschalten, müssen Sie den Wahlschalter in die Ein/Aus-Stellung zurückdrehen und die Power Taste drücken.



Pflege

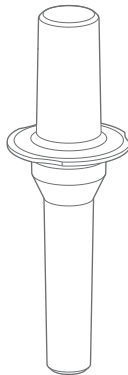
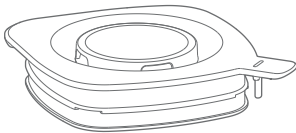
1 Mixerbecher reinigen

Zum Reinigen des Mixerbechers müssen Sie den Mixerbecher mit 500 ml Wasser füllen, etwas Spülmittel hinzugeben und das Reinigungsprogramm starten. Abschließend spülen Sie den Mixerbecher unter fließendem Wasser aus.



2 Mixerdeckel und Stopfer reinigen

Den Mixerdeckel und den Stopfer können Sie unter fließendem Wasser, mit einem feuchten, fusselfreien Tuch oder in der Spülmaschine reinigen.

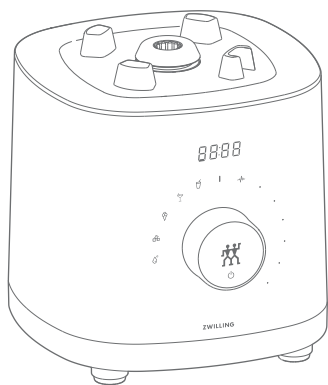


Der Mixerdeckel und der Deckelverschluss lassen sich am besten getrennt reinigen.



3 Mixersockel reinigen

Den Mixersockel können Sie mit einem feuchten, fusselfreien Tuch reinigen.



Vor dem Reinigen den
Netzstecker ziehen.



Störung

Problem	Mögliche Ursache	Abhilfe
Das Gerät schaltet ab, E2 erscheint im Display	Sehr viele oder sehr harte Zutaten greifen ineinander und blockieren das Mixermesser.	Mixbehälter abnehmen, Inhalt lockern, eventuell Menge reduzieren (Vorsicht: Verletzungsgefahr an der Mixer Klinge). Mixbehälter wieder aufsetzen und Vorgang fortsetzen.
Das Gerät schaltet ab. E3 oder E4 erscheint im Display	Gerät ist überhitzt. Lüftungslöcher an der Unterseite sind blockiert.	Lüftungslöcher freimachen, Gerät eine Stunde lang abkühlen lassen und den Vorgang fortsetzen.
	Gerät ist überhitzt. Der Mixer wurde zu lange und zu hoch belastet.	Ggf. Inhalt reduzieren, Gerät eine Stunde lang abkühlen lassen und den Vorgang fortsetzen.
Das Mixprodukt enthält viele Zutatenstückchen.	Die Powertaste wurde im Multifunktionsprogramm nicht lange genug gedrückt gehalten.	Powertaste gedrückt halten, bis die gewünschte Konsistenz erreicht ist.
	Die Mixgeschwindigkeit ist bei selbstgewählter Mixgeschwindigkeit zu gering oder die Mixdauer zu kurz.	Bei selbstgewählter Mixgeschwindigkeit Wahlschalter weiter nach rechts drehen, um die Mixgeschwindigkeit zu erhöhen, oder den Mixvorgang verlängern, bis die gewünschte Konsistenz erreicht ist.
	Die Zutaten sind für die Verwendung des gewählten Automatikprogramms ungeeignet.	Mixprodukt mit dem Multifunktionsprogramm fertig mixen, bis die gewünschte Konsistenz erreicht ist.
Das Gerät schaltet sofort ab.	Die Powertaste wurde im Multifunktionsprogramm nicht gedrückt gehalten.	Powertaste gedrückt halten.

Problem	Mögliche Ursache	Abhilfe
Flüssigkeit läuft aus dem Mixerbecher.	Der Mixerdeckel, der Deckelverschluss oder beide Teile sind nicht richtig aufgesetzt.	Mixerdeckel richtig aufsetzen und mit dem Deckelverschluss verschließen.
	Die Dichtung des Mixerdeckels ist kaputt.	Dichtung muss vom Kundendienst getauscht werden.
	Der Mixerbecher ist überfüllt.	Anzahl der Zutaten oder die Menge reduzieren.
Ein Programmsymbol, das Display und die Powertaste blinken.	Ein Automatikprogramm wurde unterbrochen. Das Blinken signalisiert die Unterbrechung.	Powertaste erneut drücken, um das Automatikprogramm fortzusetzen.
Alle Programmsymbole und das Display am Mixersockel blinken und es ertönen drei Pieptöne.	Der Mixerbecher oder der Mixerdeckel wurden im laufenden Betrieb entfernt.	Mixerbecher oder Mixerdeckel wieder aufsetzen und wie gewünscht fortfahren.
	Der Motor ist überhitzt.	Wahlschalter in Ein/Aus-Stellung drehen, das Gerät ausstecken und 30 Minuten warten.
Der Mixvorgang lässt sich nicht starten.	Der Mixerbecher oder der Mixerdeckel sitzen nicht richtig auf.	Mixerbecher mit dem Handgriff nach rechts vornweisend auf den Mixersockel aufsetzen oder Mixerdeckel richtig aufsetzen.
	Der Mixer wurde angehalten und der Wahlschalter bei offenem Mixerdeckel verstellt.	Wahlschalter in Ein/Aus-Stellung drehen, die Powertaste drücken und das Gerät anschließend wieder einschalten.

Kundendienst

Wenden Sie sich bei Problemen mit Ihrem Mixer an unseren Kundendienst.

Detaillierte Hinweise zu Service, Reparatur, Garantie und der Produktregistrierung finden Sie unter www.zwilling.com/service.

Entsorgung

Geben Sie Ihr Altgerät zur Entsorgung an einer Sammelstelle für Elektrogeräte ab.



Safety

Read these operating instructions in their entirety and with care before using the blender. Keep these operating instructions in a safe place. If you transfer the blender to a third party, ensure that you include the operating instructions in such a transfer.

Non-observance of these operating instructions can lead to serious injury or damage to the ap-

pliance. Zwilling does not accept any liability for damage caused by non-observance of these operating instructions.

Important information for your safety is specifically marked. Make sure to observe this information in order to avoid accidents and damage to the appliance:

Safety information

The blender (hereinafter referred to as the "appliance") is intended exclusively for crushing and mixing ingredients for beverages, liquid foods (dips, soups, sauces, pesto, ice cream) and ice cubes. It may only be used with the accessories supplied or approved by Zwilling.

Any other use is considered improper and may result in personal injury or property damage.

Do not put any hot fats, oils, or objects in the appliance.

The appliance is intended for domestic use. It is not intended for commercial use.

Certain persons are at greater risk:

This appliance may be used by children 8 years of age and older and by persons with reduced physical, sensory or mental capacity or with a lack of experience and knowledge, if such children and persons are supervised or have been instructed in the safe use of the appliance and understand the hazards resulting from using

the appliance.

Children are not allowed to play with the appliance. Cleaning and maintenance must not be carried out by children without supervision.

Keep the appliance and its power cord in an a location that is not accessible to children under 8 years old.

Keep children away from the packaging material. It poses a risk of suffocation.

The appliance is operated with electric current. There is therefore a danger of electric shock:

Only plug the appliance into a correctly installed socket.

Only operate the appliance if the voltage stated on the rating plate matches the voltage of your socket.

Make sure that the power cord is not kinked or pinched and make sure that the power cord and the appliance do not come in contact with sources of heat (e.g. hobs, gas flames).

When unplugging the power plug

from the socket, always unplug the power plug directly. Do not carry the appliance by the power cord.

Never touch the power plug with wet hands.

Do not insert any objects into the openings on the appliance.

As long as the power plug is plugged in, there is a voltage inside the appliance, even if the appliance is switched off.

After every use and in the event of danger or a defect, unplug the power plug from the socket immediately.

For this reason, keep the socket into which the appliance's power plug is plugged easily accessible at all times.

Unplug the appliance from the socket prior to cleaning or maintenance.

Never unscrew the appliance and do not make any technical modifications.

The sharp and rotating blade poses a serious risk of injury:

In the absence of supervision, disconnect the power plug prior to assembly, disassembly and cleaning.

Be very careful when filling, emptying and cleaning the blender bowl, and do not reach into the blades.

Poor hygiene is a health hazard:

Do not leave any food in the blender bowl if you are not using the appliance.

Clean the appliance and all accessories thoroughly prior to first use and immediately after every use.

A faulty appliance can cause damage and injuries:

Check the appliance for damage prior to each use. If you detect any transport damage, contact the dealer from whom you purchased the appliance immediately. Never use a faulty appliance or faulty accessories. Never operate an appliance or accessories that have been dropped.

The appliance needs to be repaired in the event of a fault or a damaged power cord. The appliance does not contain any parts that you are able to repair yourself.

Damage may occur if the appliance is handled incorrectly.

Place the appliance on a dry, level and non-slip surface.

Do not place the appliance on a hot surface or in the vicinity of strong sources of heat.

Do not let the power cord hang down.

When preparing food and drinks, liquid may spray or flow out and cause injury or property damage:

Always place the blender bowl on a level, non-slip surface. Never overfill the blender bowl. Do not open the lid closure during operation. Never use the blender bowl to heat up food or drink in the microwave.

Explanation of symbols



Danger of death due to electric shock



Danger of cuts at the blades



Danger of scalding from hot liquids



Risk of property damage and damage to the appliance

Technical data

Power supply 220 - 240 V~, 50-60 Hz

Energy consumption/Power 1600 W

Capacity of the blender bowl 1.8 l

Length of the power cord 1 m

Dimensions of the blender base with bowl (L x W x H) 194 x 214 x 426 mm

Weight approx. 4.8 kg



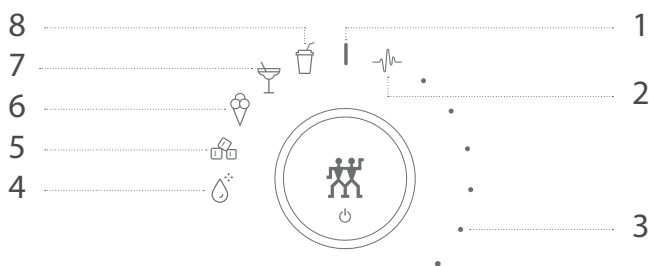
Do not dispose of in household waste.

Markings



The appliance complies with the directives for CE marking.

Program functions



1 On/Off

2 Multi-function (pulse) - Post-mixing or pre-mixing of mixed products or individual ingredients

3 Variable speed - Mixture with desired consistency from lumpy to liquid

4 Cleaning - Cleaning of the blender bowl with water and detergent

5 Ice cube crushing - Chopping ice cubes into ice pieces

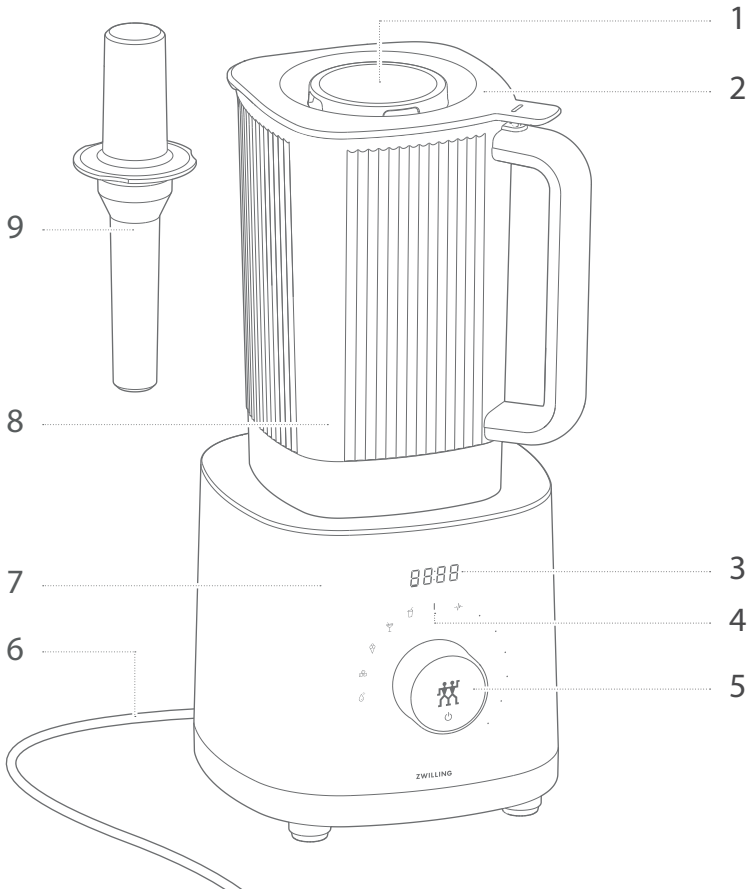
Note: Do not crush more than 200 g of ice at once!

6 Ice - Creamy ice cream dish composed of frozen fruit, yoghurt, ice cream

7 Cocktails - Liquid mixed drink composed of spirits, juices, syrup

8 Smoothie - Creamy mixed drink made from fruits, herbs and dairy products

Overview



1 Lid closure

2 Blender lid

3 Display

4 Program symbols

5 Selector switch / power button

6 Power cord

7 Blender base

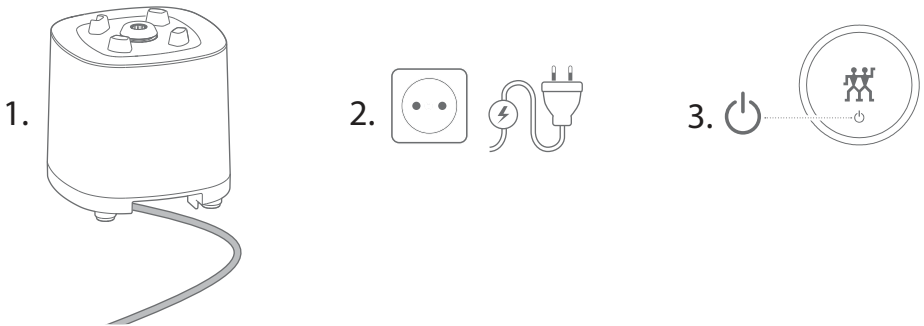
8 Blender bowl with blade

9 Tamper

Operation

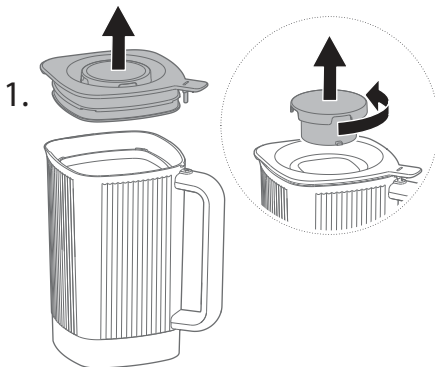
1 Putting the blender into operation

Prior to commissioning, you must unwind the power cord completely. You need to press the power button to switch the blender on and off.




2 Filling with ingredients

To fill with ingredients, you need to place the blender bowl on a flat surface and remove the lid or unscrew the lid closure. A measuring scale for the filling quantity is attached to the blender bowl.

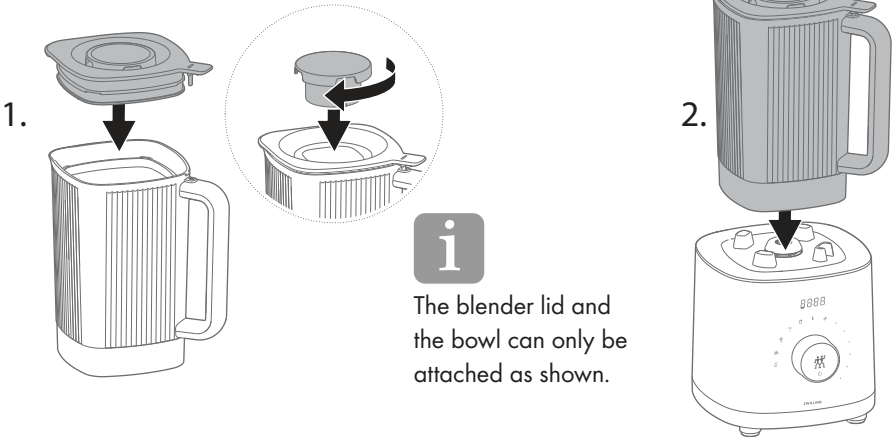


Observe the maximum mark. Do not overfill. For hot ingredients, observe a maximum filling quantity of 1,200 ml.

	ml	fl.oz	
2.	MAX	MAX	
	— 1800	64	— 8
	—	—	—
	— 1600	—	—
	—	—	—
	— 1400	48	— 6

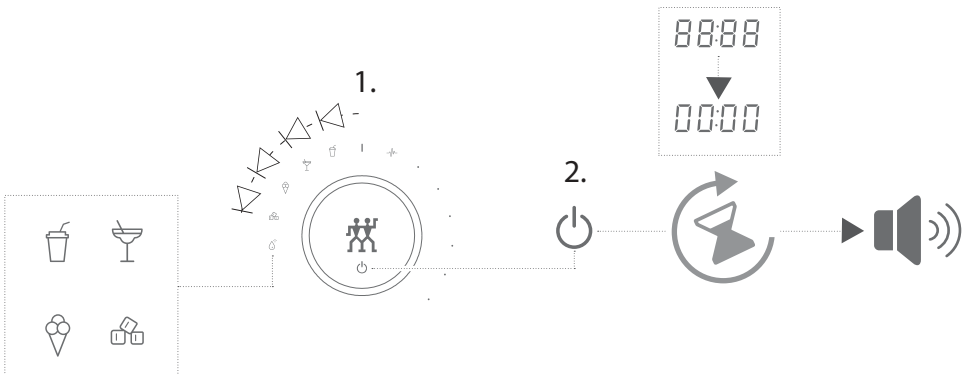
3 Putting the blender bowl on the base

Before you put on the blender bowl, you must first seal the bowl with the lid and the lid closure and then place the bowl on the base so that the handle of the bowl faces the front right.



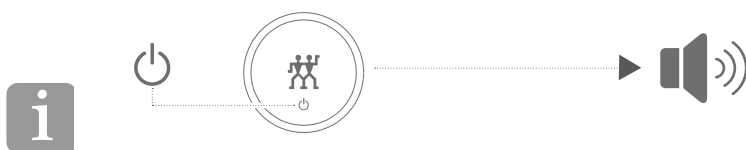
4 Preparing a beverage or liquid food using the automatic program

To prepare the desired mixed drink or liquid food, turn the selector switch to the left to the corresponding program symbol and then press the power button. The preparation duration is shown in the display. The mixing process is complete when the time in the display has counted down and a beep sounds.



5 Interrupting the automatic program

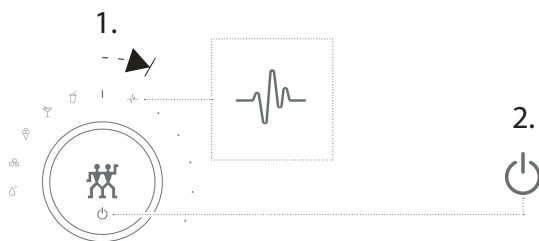
You need to press the power button to stop the mixing process. A beep sounds. You can continue the mixing process by pressing the power button again if the desired consistency has not yet been achieved.



If the mixing process has been interrupted, you can also remove the blender bowl from the base to refill ingredients, press down with the tamper or check the consistency.

6 Using the multi-function program

To prepare any mixed drinks and liquid foods, turn the selector switch to the right to the "Multi-function" program symbol and press and hold the power button until the desired consistency of the product is achieved. The mixing time that has elapsed is shown in the display. The mixing process stops if you let go of the power button.

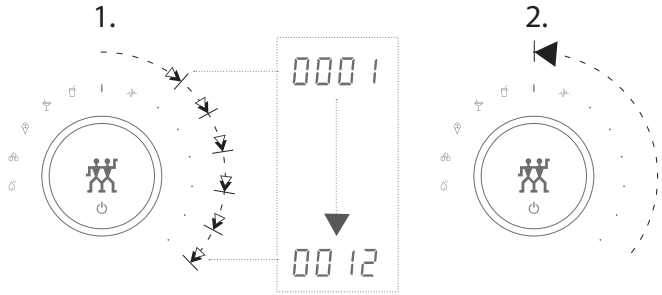


7 Preparing products at your own mixing speed

To select a mixing speed, turn the selector switch to the right until the blender starts up and reaches the desired speed. Once the desired consistency of the product has been achieved, turn the selector switch back to the on/off position.

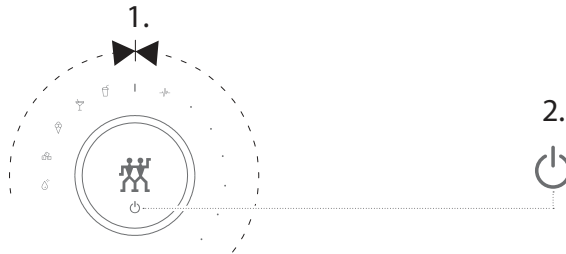


The selected mixing speed is shown on the display and by means of six dots.



8 Switching off

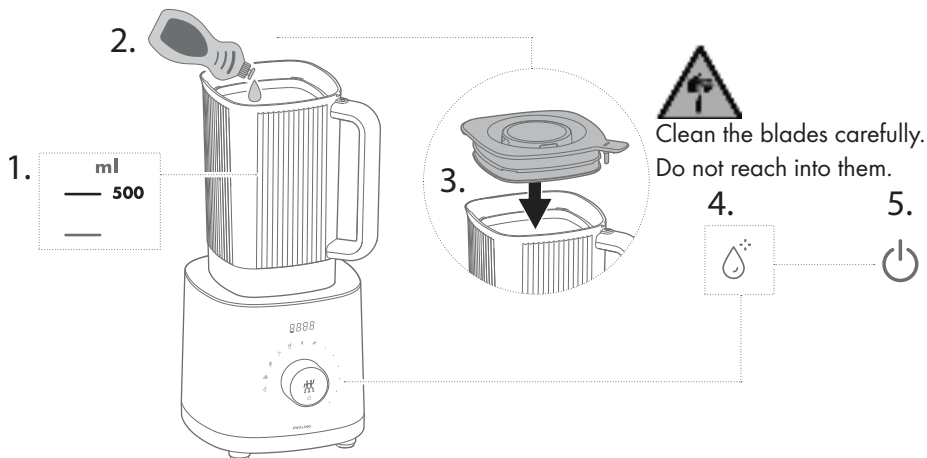
To switch off the blender, turn the selector switch back to the on/off position and press the power button.



Maintenance

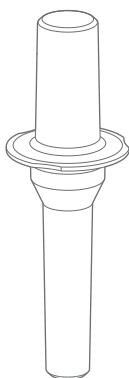
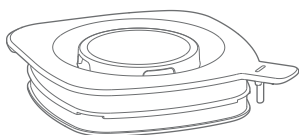
1 Cleaning the blender bowl

To clean the blender bowl, fill the bowl with 500 ml of water, add some detergent and start the cleaning program. Then rinse out the blender bowl under running water.



2 Cleaning the blender lid and tamper

You can clean the blender lid and the tamper under running water, with a damp, lint-free cloth or in the dishwasher.



It is best to clean the blender lid and the lid closure separately.



3 Cleaning the blender base

You can clean the blender base with a damp, lint-free cloth.



Prior to cleaning,
unplug the power plug.



Fault

Problem	Possible cause	Remedy
The appliance switches off, display shows E2	Very big amounts of ingredients of very hard consistency block the blades.	Remove the blender bowl, loosen contents, possibly reduce their amount (Caution: Risk of injury with the blades). Reinstall blender bowl and resume blending.
The appliance switches off, display shows E3 or E4	Motor is overheated. Ventilation openings on the lower side are blocked.	Unblock ventilation openings, let appliance cool down for 1 hour and resume blending.
	Motor is overheated. The blender has been strained to long and to heavily.	If necessary reduce the amount of contents, let appliance cool down for 1 hour and resume blending.
The mixed product contains many ingredient pieces.	The power button was not pressed and held for long enough in the multi-function program.	Press and hold the power button until the desired consistency is reached.
	The mixing speed is too low or the mixing duration too short if you have selected the mixing speed yourself.	If you have selected the mixing speed yourself, turn the selector switch further to the right to increase the mixing speed, or extend the mixing process until the desired consistency is reached.
	The ingredients are not suitable for the selected automatic program to be used.	Finish mixing the mixed product with the multi-function program until the desired consistency is achieved.
The appliance switches off immediately.	The power button was not pressed and held in the multi-function program.	Press and hold the power button.

Problem	Possible cause	Remedy
Liquid runs out of the blender bowl.	The blender lid, the lid closure or both parts are not attached correctly.	Attach the blender lid correctly and seal it with the lid closure.
	The seal of the blender lid is broken.	The seal must be exchanged by customer service.
	The blender bowl is overfilled.	Reduce the number of ingredients or the quantity.
A program symbol, the display and the power button are flashing.	An automatic program has been interrupted. The flashing indicates the interruption.	Press the power button again to continue the automatic program.
All program symbols and the display on the blender base are flashing and three beeps sound.	The blender bowl and the lid have been removed during operation.	Reattach the blender bowl or lid and continue as desired.
	The motor has overheated.	Put the selector switch in the on/off position, unplug the appliance and wait 30 minutes.
It is not possible to start the mixing process.	The blender bowl or the lid is not attached correctly.	Place the blender bowl on the base with the handle facing to the right or front or attach the lid correctly.
	The blender has been stopped and the selector switch has been moved with the lid open.	Put the selector switch in the on/off position, press the power button and then switch the appliance back on.

Customer service

Please contact our customer service should you encounter any problems with your blender.

Detailed information on service, repairs, warranty and product registration can be found at www.zwilling.com/service.

Disposal

With regard to disposal, please return your old appliance to a collection point for electrical appliances.



Sécurité

Lisez entièrement ce manuel d'utilisation avant d'utiliser votre mixeur. Conservez bien le manuel d'utilisation. Si vous transmettez le mixeur à des tiers, donnez-leur également le manuel d'utilisation.

Le non-respect de ce manuel d'utilisation peut entraîner des blessures graves ou un endommagement de l'appareil. La société Zwilling

décline toute responsabilité pour les dommages résultant du non-respect de ce manuel d'utilisation.

Les remarques importantes pour votre sécurité sont signalées d'une manière particulière. Suivez impérativement ces consignes afin d'éviter des accidents et des dommages sur l'appareil.

Consignes de sécurité

Le mixeur (dénommé ci-après « appareil ») sert exclusivement à réduire en petits morceaux et à mélanger des ingrédients pour des boissons, des aliments liquides (pâtes à tartiner, soupes, sauces, pesto, crème glacée) et des glaçons. Il ne doit être utilisé qu'avec les accessoires fournis ou agréés par Zwilling.

Toute autre utilisation est considérée comme non conforme et peut causer des blessures et des dommages matériels.

Ne pas mettre de graisses ou d'huiles chauds ni d'objets dans l'appareil.

L'appareil est conçu pour une utilisation domestique, non pour une utilisation commerciale.

Il existe un risque accru pour certaines personnes :

Cet appareil ne doit pas être utilisé par les enfants. Conserver l'appareil et son câble hors de portée des enfants. Cet appareil peut être utilisé par des personnes dont les capacités physiques, sensorielles ou mentales sont réduites ou dont l'expérience ou les connaissances ne sont pas suffisantes, à condition qu'ils bénéficient d'une surveillance ou

qu'ils aient reçu des instructions quant à l'utilisation de l'appareil en toute sécurité et dans la mesure où ils en comprennent bien les dangers potentiels. Les enfants ne doivent pas utiliser l'appareil comme un jouet.

Gardez les enfants à distance des matériaux d'emballage. Il existe un risque d'asphyxie.

L'appareil fonctionne à l'électricité. Il existe donc un risque d'électrocution :

Ne raccordez l'appareil qu'à une prise correctement installée.

Utilisez l'appareil uniquement si la tension indiquée sur la plaque signalétique correspond à la tension de votre prise.

Veillez à ne pas plier ou coincer le câble de raccordement et veillez à ce que l'appareil et le câble de raccordement ne soient pas en contact avec des sources de chaleur (p. ex. plaques de cuisson, flammes du gaz).

Lorsque vous débranchez la fiche secteur de la prise, tirez toujours en tenant directement la fiche. Ne portez pas l'appareil en le tenant par le câble de raccordement.

Ne touchez jamais la fiche secteur avec

des mains mouillées.

N'insérez pas d'objets dans les ouvertures de l'appareil.

Même lorsque l'appareil est éteint, l'appareil reste sous tension tant que la fiche secteur est insérée dans la prise électrique.

Après chaque utilisation, en cas de danger ou de défaut, débranchez immédiatement la fiche secteur de la prise. Veillez donc à ce que la fiche secteur de l'appareil reste toujours facilement accessible.

Débranchez la fiche secteur de la prise électrique avant de nettoyer l'appareil ou d'en effectuer l'entretien.

Ne dévissez jamais l'appareil pour l'ouvrir et ne procédez à aucune modification technique sur cet appareil.

Les lames aiguisées rotatives représentent un risque de blessures considérable :

En l'absence de surveillance, débranchez la fiche secteur avant le montage, le démontage et le nettoyage.

Soyez très prudent lorsque vous remplissez, videz et nettoyez le bol du mixeur, et ne touchez pas les lames.

Un manque d'hygiène représente un risque sanitaire :

Ne laissez pas d'aliments dans le bol du mixeur si vous n'utilisez pas l'appareil.

Nettoyez à fond l'appareil et tous les accessoires avant la première utilisation et immédiatement après chaque utilisation.

Un appareil défectueux peut provoquer des dommages matériels et des blessures : Vérifiez avant chaque utilisation que l'appareil n'est pas endommagé. Si vous constatez des dommages dus au

transport, contactez immédiatement le revendeur auprès duquel vous avez acheté l'appareil. N'utilisez jamais un appareil défectueux ou des accessoires défectueux. N'utilisez jamais un appareil ou des accessoires qui sont tombés.

En cas de défaut ou de câble de raccordement endommagé, l'appareil doit être réparé. L'appareil ne comporte pas de composants que vous pouvez réparer vous-même.

Une mauvaise manipulation de l'appareil peut entraîner des dommages.

Placez l'appareil sur une surface sèche, plane et antidérapante.

Ne placez pas l'appareil sur une surface chaude ou à proximité de fortes sources de chaleur.

Ne laissez pas pendre le câble de raccordement.

Lors de la préparation d'aliments et de boissons, des liquides peuvent jaillir ou déborder et provoquer des blessures et des dommages matériels :

Placez toujours le bol du mixeur sur une surface plane et antidérapante. Ne remplissez jamais trop le bol du mixeur. N'ouvrez pas la fermeture du couvercle pendant le fonctionnement. N'utilisez jamais le bol du mixeur pour réchauffer des aliments ou des boissons au micro-ondes.

Si le câble d'alimentation est endommagé, il doit être remplacé par le fabricant, son service après-vente ou des personnes de qualification similaire afin d'éviter un danger.

Mise en garde : il y a des risques de blessures en cas de mauvaise utilisation. Toujours déconnecter l'appareil de l'alimentation si on le laisse sans surveillance et avant montage, démontage ou nettoyage.

Mettre l'appareil à l'arrêt et le déconnecter de l'alimentation avant de changer les accessoires ou d'approcher les parties qui sont mobiles lors du fonctionnement.

Référez-vous aux paragraphes ci-après pour les détails sur le nettoyage.

Explication des symboles



Danger de mort par électrocution



Risque de coupure sur les lames



Risque de brûlure avec les liquides chauds



Risque de dommages matériels et d'endommagement de l'appareil

Caractéristiques techniques

Alimentation électrique	220 - 240 V~, 50-60 Hz
Consommation électrique/puissance	1600 W
Capacité du bol du mixeur	1,8 l
Longueur du câble de raccordement	1 m
Dimensions du socle du mixeur avec le bol du mixeur (L x l x h)	194 x 214 x 426 mm
Poids	env. 4,8 kg

Marquages



Ne pas jeter avec les ordures ménagères.



L'appareil satisfait aux directives pour le marquage CE.

Fonctions



1 Marche/arrêt

5 Concassage de glaçons - réduction en petits morceaux de glace
Note : Ne pilez pas plus de 200 g de glace en même temps !

2 Multifonction (impulsions) - mélange préalable ou ultérieur de produits mélangés ou d'ingrédients séparés

6 Glace - crème glacée à base de fruits congelés, yaourt, glace

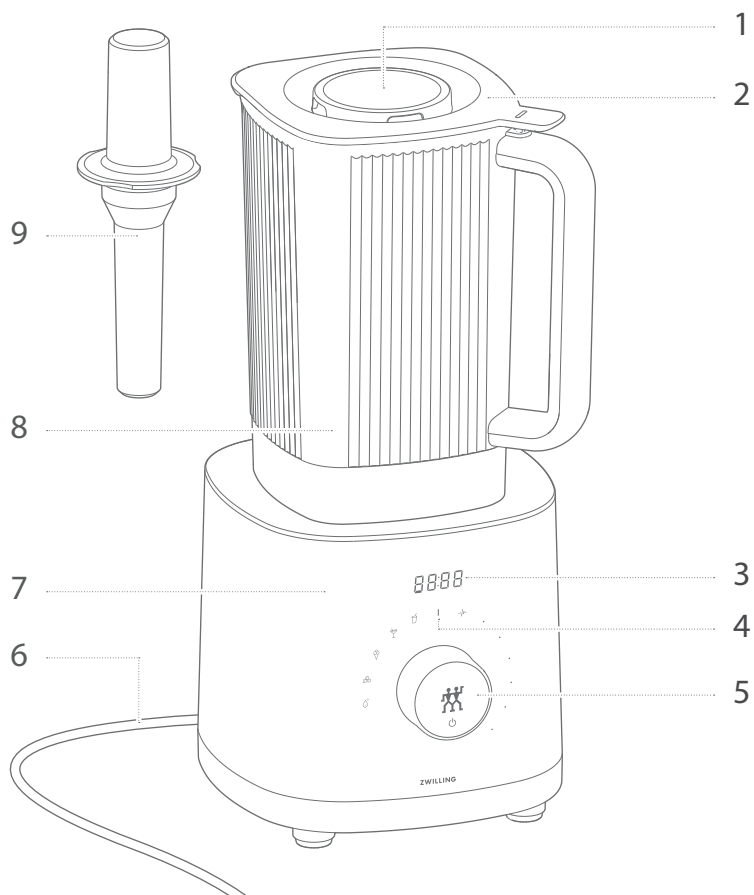
3 Vitesse variable - mélange à la consistance souhaitée, en petits morceaux ou liquide

7 Cocktails - mélange liquide à base d'alcools, de jus, de sirop

4 Nettoyage - nettoyage du bol du mixeur à l'eau et au produit vaisselle

8 Smoothie - cocktail crémeux à base de fruits, d'herbes, de produits laitiers

Vue d'ensemble



1 Fermeture du couvercle

2 Couvercle du mixeur

3 Écran

4 Symboles de programme

5 Sélecteur/touche Power

6 Câble de raccordement

7 Socle du mixeur

8 Bol du mixeur avec lames

9 Poussoir

Utilisation

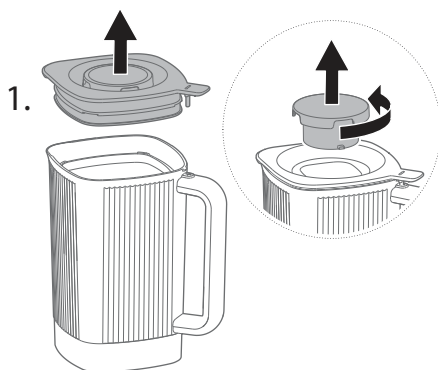
1 Mettre en service le mixeur

Avant la mise en service, il faut dérouler complètement le câble de raccordement. Pour mettre en marche et arrêter le mixeur, il faut appuyer sur la touche Power.




2 Verser les ingrédients

Pour verser les ingrédients, il faut poser le bol du mixeur sur une surface plane et retirer le couvercle du mixeur ou dévisser la fermeture du couvercle. Le bol du mixeur dispose d'une graduation du volume de remplissage.

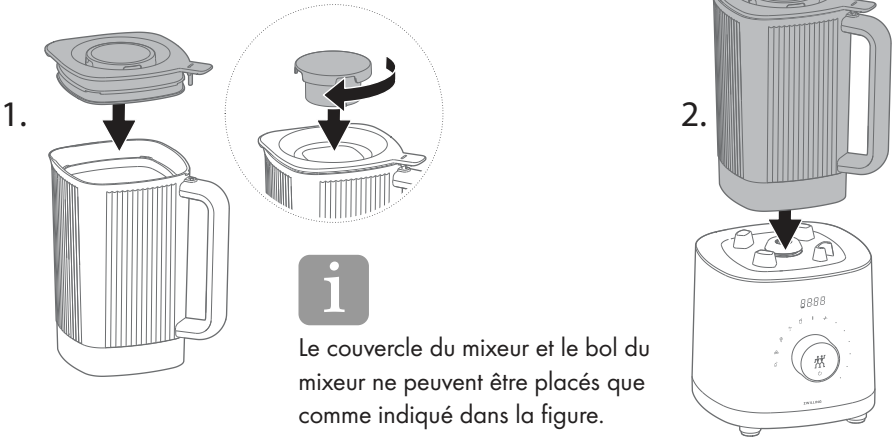


Respecter le maximum indiqué. Ne pas trop remplir. Pour les ingrédients chauds, ne pas dépasser 1200 ml.

	ml	fl.oz	
	MAX	MAX	
2.	— 1800	64 — 8	
	—	—	
	— 1600	—	
	—	—	
	— 1400	48 — 6	

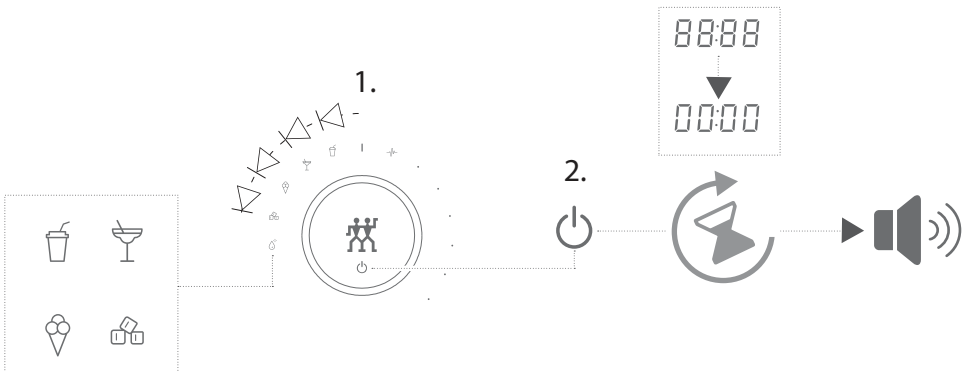
3 Poser le bol du mixeur sur le socle du mixeur

Avant de mettre en place le bol du mixeur, vous devez d'abord fermer le bol du mixeur avec le couvercle du mixeur et la fermeture du couvercle, puis placer le bol du mixeur sur le socle du mixeur de manière à ce que la poignée du bol du mixeur soit orientée vers l'avant et la droite.



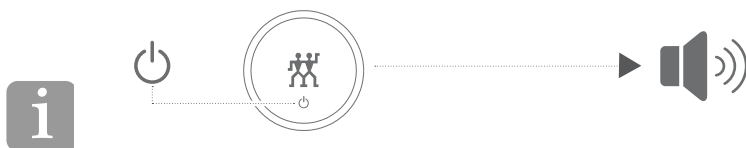
4 Préparer une boisson ou un aliment liquide avec le programme automatique

Pour préparer le cocktail ou l'aliment liquide souhaité, il faut tourner le sélecteur vers la gauche sur le symbole de programme correspondant puis appuyer sur la touche Power. La durée de préparation est affichée sur l'écran. Le processus de mélange est terminé lorsque la durée à l'écran est écoulée et qu'un bip sonore retentit.



5 Interrompre le programme automatique

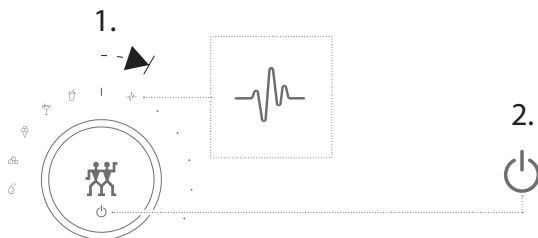
Pour arrêter le processus de mélange, il faut appuyer sur la touche Power. Un bip retentit. Vous pouvez poursuivre le processus de mélange en rappuyant sur la touche Power si la consistance souhaitée n'est pas encore atteinte.



Si le processus de mélange est arrêté, vous pouvez retirer le bol du mixeur du socle du mixeur afin d'ajouter des ingrédients, de les pousser avec le poussoir ou de contrôler la consistance.

6 Utiliser le programme multifonction

Pour préparer des cocktails et des aliments liquides, il faut tourner le sélecteur vers la droite sur le symbole de programme « Multifonction » et appuyer sur la touche Power jusqu'à obtenir la consistance souhaitée pour le produit. La durée de mélange écoulée est affichée sur l'écran. Lorsque vous relâchez la touche Power, le processus de mélange s'arrête.

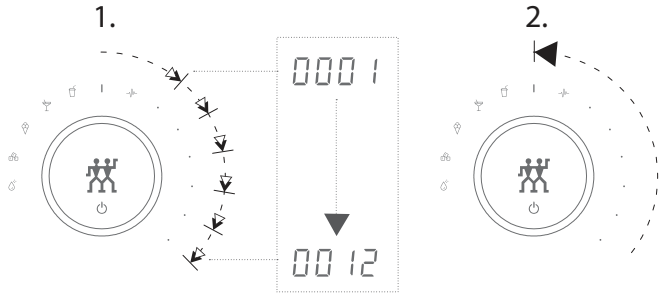


7 Préparer des produits avec une vitesse de mélange choisie librement

Pour choisir une vitesse de mélange, il faut tourner le sélecteur à droite jusqu'à ce que le mixeur démarre et ait atteint la vitesse souhaitée. Lorsque la consistance souhaitée du produit est atteinte, il faut remettre le sélecteur dans la position marche/arrêt.

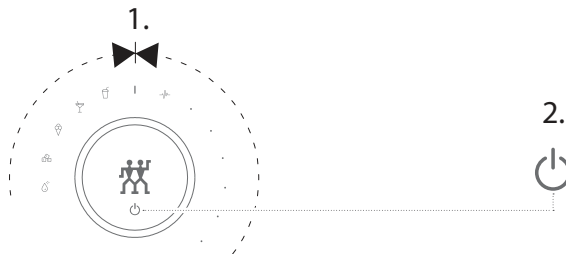


La vitesse de mélange choisie est affichée sur l'écran et à l'aide de 6 points.



8 Désactivation

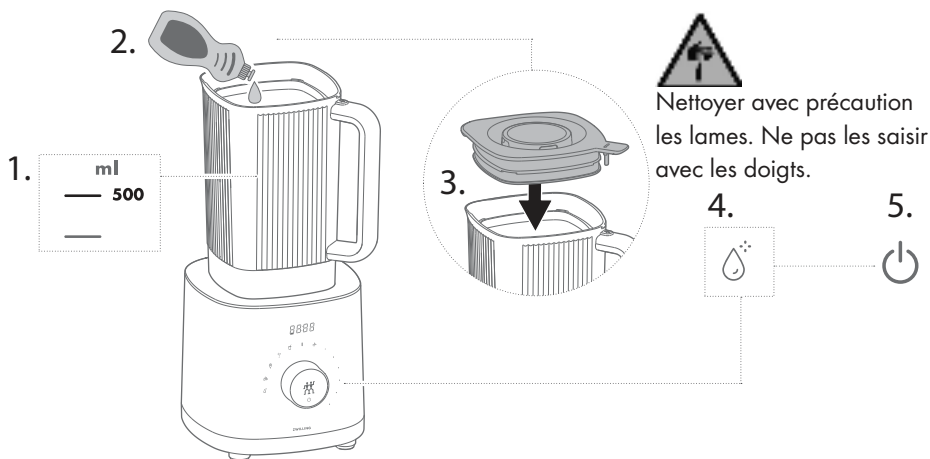
Pour éteindre le mixeur, il faut remettre le sélecteur dans la position marche/arrêt et appuyer sur la touche Power.



Entretien

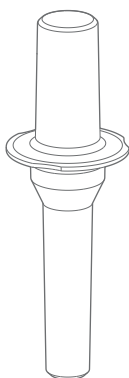
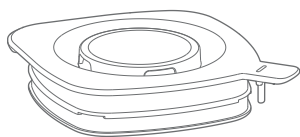
1 Nettoyer le bol du mixeur

Pour nettoyer le bol du mixeur, il faut verser 500 ml d'eau dans le bol du mixeur, ajouter un peu de liquide vaisselle et démarrer le programme de nettoyage. Rincez ensuite le bol du mixeur à l'eau courante.



2 Nettoyer le couvercle du mixeur et le poussoir

Vous pouvez nettoyer le couvercle du mixeur et le poussoir à l'eau courante, à l'aide d'un chiffon humide et non pelucheux ou au lave-vaisselle.

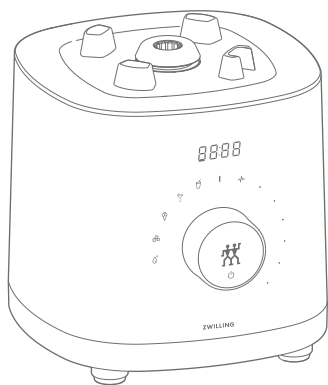


Il est préférable de nettoyer séparément le couvercle du mixeur et la fermeture du couvercle.



3 Nettoyer le socle du mixeur

Vous pouvez nettoyer le socle du mixeur à l'aide d'un chiffon humide et non pelucheux.



Débrancher la prise secteur avant le nettoyage.



Défaut

Problème	Cause possible	Remède
L'appareil s'éteint et l'écran affiche E2	Une grande quantité d'ingrédients durs peut bloquer les lames.	Retirez le récipient du mixeur, débloquez son contenu et si besoin, réduisez la quantité d'ingrédients (Attention : Risque de blessure par les lames). Remettez le récipient du mixeur en place et reprenez le travail.
L'appareil s'éteint et l'écran affiche E3 ou E4	Le moteur surchauffe. Les ouvertures de ventilation latérales sont obstruées.	Débloquez les ouvertures de ventilation, laissez l'appareil refroidir pendant 1 heure puis reprenez le travail.
	Le moteur surchauffe. Le mixeur a fonctionné trop longtemps avec une charge de travail trop forte.	Si nécessaire, réduisez la quantité d'ingrédients, laissez l'appareil refroidir pendant 1 heure puis reprenez le travail.
Le produit mélangé comporte de nombreux morceaux.	La touche Power n'a pas été maintenue en position multifonction suffisamment longtemps.	Maintenir appuyée la touche Power jusqu'à obtenir la consistance souhaitée.
	La vitesse de mélange choisie est trop faible ou la durée de mélange trop courte.	Lors de la sélection de la vitesse de mélange, tourner le sélecteur vers la droite pour augmenter la vitesse de mélange ou prolonger le processus de mélange jusqu'à obtenir la consistance souhaitée.
	Les ingrédients ne conviennent pas à l'utilisation du programme automatique sélectionné.	Terminer de mélanger le produit avec le programme multifonction jusqu'à obtenir la consistance souhaitée.
L'appareil s'arrête immédiatement.	La touche Power n'a pas été maintenue en position multifonction.	Maintenir appuyée la touche Power.

Problème	Cause possible	Remède
Du liquide s'écoule du bol du mixeur.	Le couvercle du mixeur, la fermeture du couvercle ou les deux composants ne sont pas correctement mis en place.	Placer correctement le couvercle du mixeur et le fermer avec la fermeture du couvercle.
	Le joint d'étanchéité du couvercle du mixeur est défectueux.	Le joint d'étanchéité doit être remplacé par le service clientèle.
	Le bol du mixeur est trop rempli.	Réduire le nombre d'ingrédients ou la quantité.
Un symbole de programme, l'écran et la touche Power clignotent.	Le programme automatique a été interrompu. Le clignotement signale l'interruption.	Rappuyer sur la touche Power pour poursuivre le programme automatique.
Tous les symboles de programme et l'écran sur le socle du mixeur clignotent et trois bips retentissent.	Le bol du mixeur ou le couvercle du mixeur ont été retirés pendant le fonctionnement.	Remettre en place le bol du mixeur ou le couvercle du mixeur et poursuivre à votre convenance.
	Le moteur est en surchauffe.	Tourner le sélecteur en position marche/arrêt, débrancher l'appareil et patienter 30 minutes.
Le processus de mélange ne démarre pas.	Le bol du mixeur ou le couvercle du mixeur ne sont pas correctement placés.	Placer le bol du mixeur sur le socle du mixeur avec la poignée orientée vers l'avant et la droite ou placer correctement le couvercle du mixeur.
	Le mixeur a été arrêté et le sélecteur a été déplacé alors que le couvercle du mixeur était ouvert.	Tourner le sélecteur en position marche/arrêt, appuyer sur la touche Power puis remettre en marche l'appareil.

Service clientèle

En cas de problèmes avec votre mixeur, contactez notre service clientèle.

Vous trouverez de plus amples informations

sur l'assistance, les réparations, la garantie et l'enregistrement des produits à l'adresse www.zwilling.com/service.

Élimination

Déposez votre ancien appareil à un point de collecte pour appareils électriques en vue de son élimination.



Seguridad

Lea todas las partes de este manual de instrucciones antes de utilizar la batidora. Guarde este manual de instrucciones en un lugar seguro. En caso de que facilite esta batidora a terceros, proporcióneles también este manual de instrucciones.

La inobservancia de este manual de instrucciones puede provocar lesiones graves o daños

en el aparato. Zwilling no se hace responsable de los daños causados por la inobservancia de este manual de instrucciones.

Las advertencias importantes para su seguridad están marcadas de forma especial. Es obligatorio respetar estas advertencias para evitar accidentes y daños en el aparato:

Advertencias de seguridad

La batidora (en lo sucesivo denominada "aparato") está diseñada exclusivamente para licuar y mezclar ingredientes para bebidas, alimentos líquidos (salsas, sopas, salsas, pesto, helados) y cubitos de hielo. Solo se puede utilizar con los accesorios suministrados o aprobados por Zwilling.

Cualquier otro uso se considera inadecuado y puede causar lesiones personales o daños materiales.

No exponga el aparato a grasas, aceites calientes u objetos.

El aparato está diseñado para uso doméstico, no para uso comercial.

Existe un mayor riesgo para ciertas personas:

Este aparato puede ser utilizado por niños de 8 años de edad o mayores y por personas con capacidades físicas, sensoriales o mentales reducidas o con falta de experiencia y conocimientos, si han sido supervisados o instruidos en el uso seguro del aparato y comprenden los peligros resultantes.

Los niños no deben jugar con el aparato. Los niños no deben realizar la limpieza y el mantenimiento sin supervisión.

Mantenga el aparato y su cable de conexión fuera del alcance de los niños menores de 8 años.

Mantenga el material de embalaje fuera del alcance de los niños. Existe peligro de asfixia.

El aparato funciona con corriente eléctrica. Por lo tanto, existe el riesgo de sufrir una descarga eléctrica:

Conecte el aparato solo a una toma de corriente instalada correctamente.

Utilice el aparato solo si la tensión indicada en la placa de características corresponde a la tensión de la toma de corriente.

Asegúrese de que el cable de conexión no esté doblado ni pellizcado y de que el cable de conexión y el aparato no entren en contacto con fuentes de calor (p. ej., placas calentadoras, llamas de gas).

Cuando extraiga el enchufe de la toma de corriente, hágalo siempre sujetando el enchufe. No transporte el aparato por el cable de alimentación.

No toque nunca el enchufe con las manos mojadas.

No introduzca ningún objeto en las aberturas del aparato.

Aún sigue habiendo corriente en el interior del aparato mientras el enchufe está conectado a la toma de corriente.

Después de cada uso, en caso de peligro o defecto, extraiga inmediatamente el enchufe de la toma de corriente. Por esta razón, mantenga siempre accesible la toma de corriente en la que

está insertado el enchufe del aparato.

Desenchufe el aparato de la toma de corriente antes de limpiarlo o realizarle el mantenimiento.

No desmonte nunca el aparato ni haga modificaciones técnicas.

Existe un riesgo considerable de lesiones debido a las cuchillas de filo cortante y giratorias:

Si no hay supervisión, desconecte el enchufe de la red antes del montaje, desmontaje y limpieza.

Tenga mucho cuidado al llenar, vaciar y limpiar el vaso de la batidora, y no toque las cuchillas.

Una higiene deficiente representa un peligro para la salud:

No deje comida en el vaso de la batidora cuando no use el aparato. Limpie a fondo el aparato y todos los accesorios antes del primer uso e inmediatamente después de cada uso.

Un aparato defectuoso puede provocar daños materiales o lesiones:

Antes de cada uso, compruebe si el aparato está dañado. Si observa algún daño durante el transporte, póngase en contacto inmediatamente con el distribuidor al que compró el aparato. No utilice nunca un aparato o accesorio defectuoso. Nunca utilice un aparato o accesorio que se haya caído.

En caso de un defecto o de un cable de conexión dañado, el aparato debe ser reparado. El aparato no contiene ninguna pieza que pueda reparar usted mismo.

Una manipulación incorrecta del aparato puede provocar daños.

Coloque el aparato sobre una superficie seca, nivelada y antideslizante.

No coloque el aparato sobre una superficie caliente o cerca de una fuente de calor intenso.

No deje que el cable de conexión cuelgue hacia abajo.

Al preparar alimentos y bebidas, los líquidos pueden salpicar o derramarse, causando lesiones y daños materiales:

Coloque siempre el vaso de la batidora lleno sobre una superficie

plana y antideslizante. Nunca llene demasiado el vaso de la batidora. No abra el cierre de la tapa durante

el funcionamiento. Nunca use el vaso de la batidora para calentar alimentos o bebidas en el microondas.

Explicación de los símbolos



Riesgo de muerte por descarga eléctrica



Peligro de cortes en las cuchillas



Peligro de quemaduras por líquidos calientes



Riesgo de daños materiales y daños en el aparato

Datos técnicos

Fuente de alimentación	220-240 V~, 50-60 Hz
Consumo de energía/potencia	1600 W
Capacidad del vaso de la batidora	1,8 l
Longitud del cable de conexión	1 m
Dimensiones de la base con el vaso de la batidora (largo x ancho x alto)	194 x 214 x 426 mm
Peso	aprox. 4,8 kg



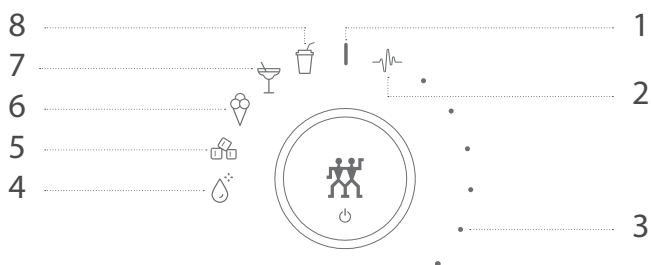
No tire el aparato a la basura doméstica.

Marcados



El aparato cumple con las directivas para el mercado CE.

Funciones del programa



1 Conexión/desconexión

2 Multifunción (Pulse): batido posterior o previo de productos mezclados o solos

3 Velocidad variable: mezcla preparada con la consistencia deseada de grumosa a líquida

4 Limpieza: limpieza del vaso de la batidora con agua y lavavajillas

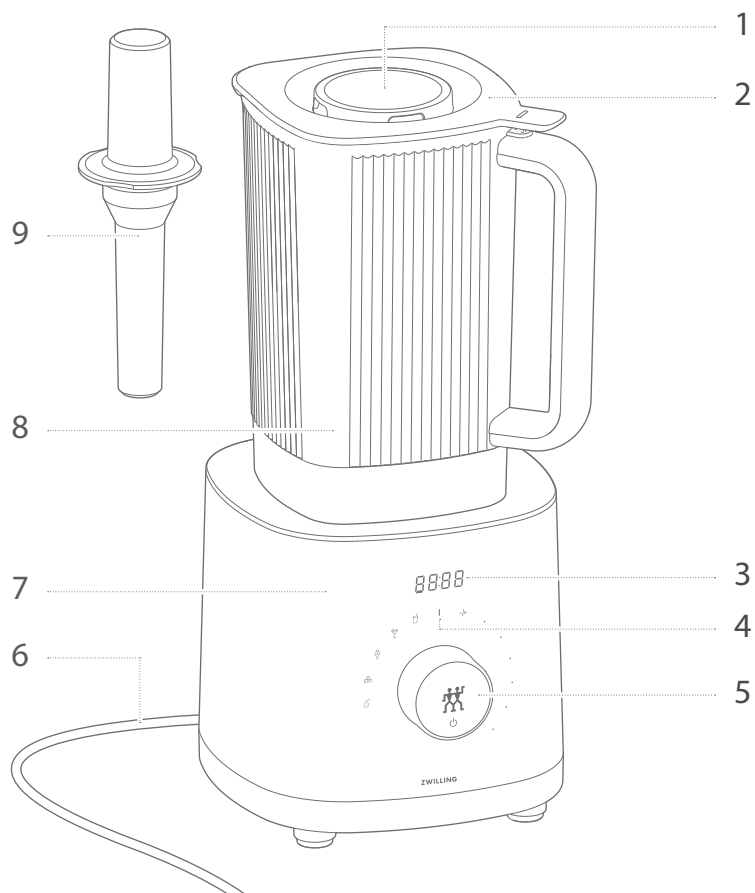
5 Trituración de cubitos de hielo: picar cubitos de hielo en trozos de hielo
Nota: ¡No triture más de 200 g de hielo a la vez!

6 Helado: helado cremoso de fruta congelada, yogur, helado

7 Cócteles: bebida mezclada de bebidas espirituosas, zumos y jarabes

8 Batido: bebida mixta cremosa a base de frutas, hierbas y productos lácteos

Vista general



1 Cierre de la tapa

2 Tapa de la batidora

3 Pantalla

4 Símbolos de programa

5 Selector/botón de alimentación

6 Cable de conexión

7 Base de la batidora

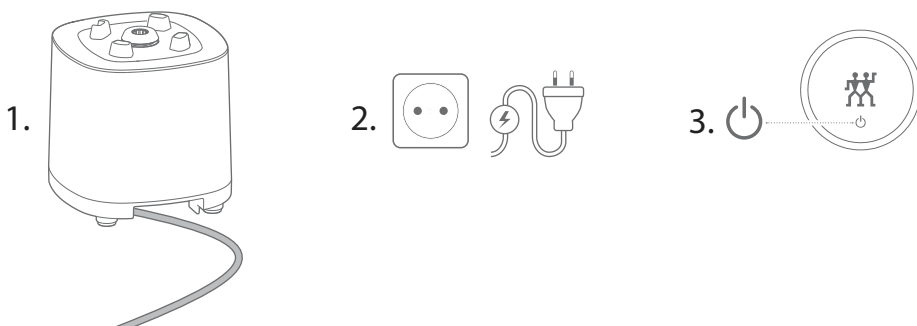
8 Vaso de la batidora con cuchilla

9 Prensador

Manejo

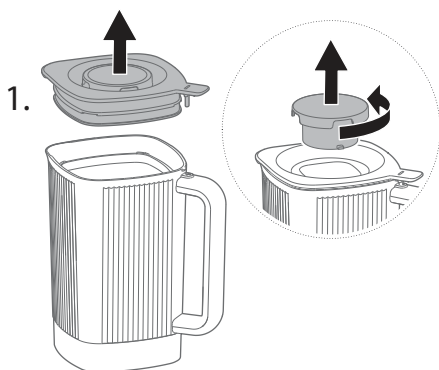
1 Puesta en funcionamiento de la batidora

Antes de la puesta en funcionamiento, desenrolle completamente el cable de conexión. Para encender y apagar la batidora, presione el botón de alimentación.




2 Agregar los ingredientes

Para agregar los ingredientes, debe colocar el vaso de la batidora sobre una superficie plana y retirar la tapa de la batidora o girar el cierre. El vaso de la batidora tiene una escala graduada para medir la cantidad de alimento.



Observe la marca de máximo. No llene en exceso. En el caso de ingredientes calientes, debe respetarse una cantidad máxima de llenado de 1200 ml.

ml	fl.oz	
MAX	MAX	
— 1800	64	— 8
—	—	—
— 1600	—	—
—	—	—
— 1400	48	— 6

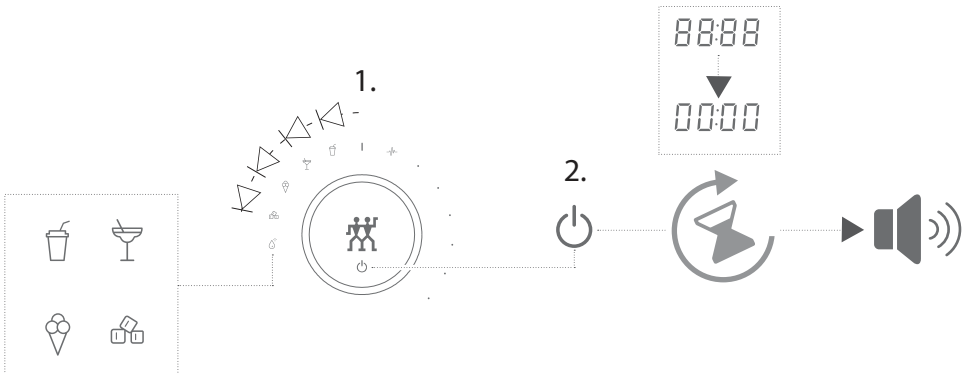
3 Coloque el vaso de la batidora sobre la base.

Antes de colocar el vaso de la batidora, primero hay que cerrar el vaso con el cierre y luego colocar el vaso en la base, de modo que el asa del vaso apunte hacia adelante a la derecha.



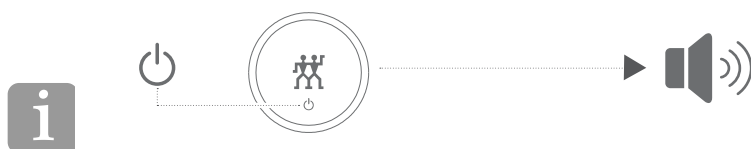
4 Preparación de bebidas o alimentos líquidos con programa automático

Para preparar la bebida mezclada o el alimento líquido deseado, gire el selector hacia la izquierda hasta el símbolo de programa correspondiente y, a continuación, presione el botón de alimentación. El tiempo de preparación se muestra en la pantalla. El proceso de mezcla se completa cuando el tiempo en la pantalla se cuenta hacia atrás y suena un pitido.



5 Interrupción del programa automático

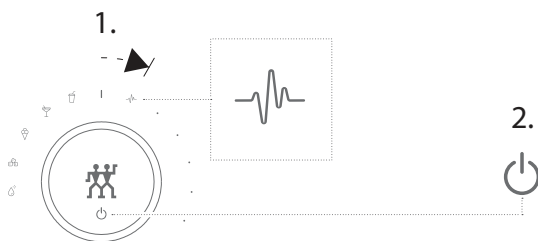
Para detener la mezcla, presione el botón de alimentación. Suena un pitido. Puede continuar el proceso de mezcla presionando de nuevo el botón de alimentación si aún no se ha alcanzado la consistencia deseada.



Si el proceso de mezcla se interrumpe, también puede retirar el vaso de la batidora de la base para agregar los ingredientes, volver a presionar con el prensador o comprobar la consistencia.

6 Uso del programa multifunción

Para preparar cualquier mezcla de bebidas y alimentos líquidos, gire el selector hacia la derecha hasta el símbolo de programa "Multifunción" y mantenga presionado el botón de alimentación hasta que el producto alcance la consistencia deseada. El tiempo de mezcla transcurrido se muestra en la pantalla. Al soltar el botón de alimentación, la mezcla se detiene.

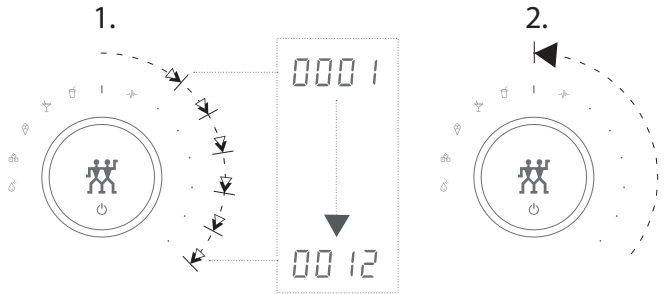


7 Preparación de los productos mezclados a una velocidad seleccionada por usted mismo

Para seleccionar una velocidad, gire el selector en el sentido de las agujas del reloj hasta que la batidora arranque y alcance la velocidad deseada. Cuando el producto haya alcanzado la consistencia deseada, gire de nuevo el selector a la posición de encendido/apagado.

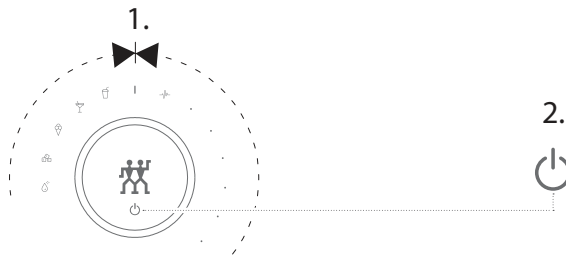


La velocidad de mezcla seleccionada se muestra en la pantalla y está graduada en seis puntos.



8 Desconexión

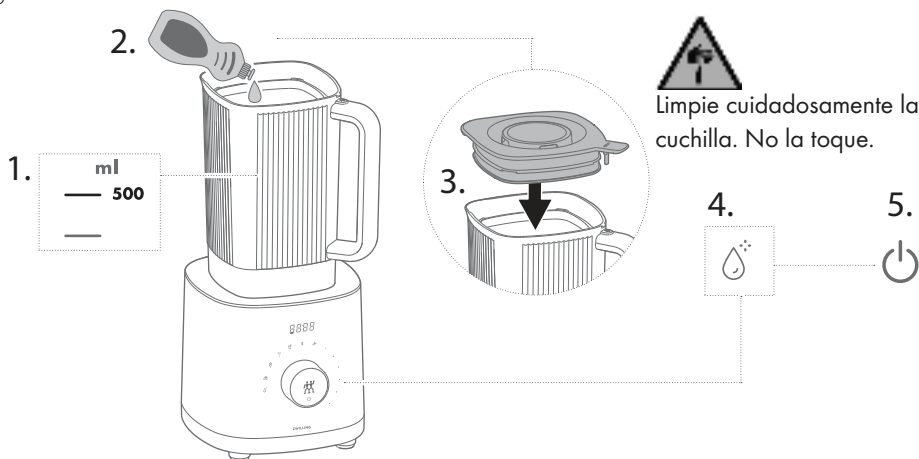
Para apagar la batidora, vuelva a poner el selector en la posición de encendido/apagado y presione el botón de alimentación.



Cuidado

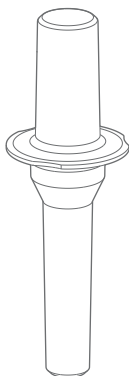
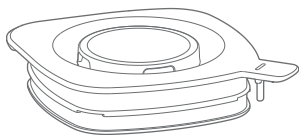
1 Limpieza del vaso de la batidora

Para limpiar el vaso de la batidora, llene el vaso con 500 ml de agua, añada un poco de lavavajillas e inicie el programa de limpieza. Finalmente, enjuague el vaso de la batidora con agua corriente.



2 Limpieza de la tapa de la batidora y el prensador

Puede limpiar la tapa de la batidora y el prensador con agua corriente, con un paño húmedo y sin pelusas o en el lavavajillas.



La tapa de la batidora y el cierre de la tapa se limpian mejor por separado.



3 Limpieza de la base de la batidora

Puede limpiar la base de la batidora con un paño húmedo y sin pelusas.



Desconecte el enchufe de la red eléctrica antes de la limpieza.



Avería

Problema	Posibles causas	Remedio
El aparato se apaga, la pantalla muestra E2	Gran cantidad de ingredientes con consistencia muy rígida bloquean las hojas.	Saque el recipiente de la batidora, separe el contenido, y posiblemente reduzca la cantidad (Precaución: Riesgo de lesiones con las hojas). Vuelva a instalar el recipiente de la batidora y siga batiendo.
El aparato se apaga, la pantalla muestra E3 o E4	Motor sobrecalentado. Las aperturas de ventilación del lado inferior están obstruidas.	Desbloquee las aperturas de ventilación, deje enfriar el aparato durante 1 hora y vuelva a batir.
	Motor sobrecalentado. La batidora se ha usado demasiado tiempo y con demasiada intensidad.	Si es necesario, reduzca el contenido, deje enfriar el aparato durante 1 hora y vuelva a batir.
El producto mezclado contiene muchos trozos de alimentos.	No se ha presionado lo suficiente el botón de alimentación en el programa multifunción.	Mantenga presionado el botón de alimentación hasta que se alcance la consistencia deseada.
	La velocidad es demasiado baja o la duración de la mezcla demasiado corta cuando usted mismo selecciona la velocidad.	Con la velocidad de mezclado seleccionada, gire el selector más hacia la derecha para aumentar la velocidad o prolongar el proceso de mezclado hasta que se alcance la consistencia deseada.
	Los ingredientes no son adecuados para su uso con el programa automático seleccionado.	Termine de mezclar el producto con el programa multifunción hasta lograr la consistencia deseada.
El aparato se apaga inmediatamente.	No se ha presionado el botón de alimentación en el programa multifunción.	Mantenga presionado el botón de alimentación.

Problema	Posibles causas	Remedio
El líquido sale del vaso de la batidora.	La tapa de la batidora, el cierre de la tapa o ambas partes no están colocadas correctamente.	Coloque la tapa de la batidora correctamente y cierre con el cierre de la tapa.
	La junta de la tapa de la batidora está rota.	La junta debe ser reemplazada por el servicio técnico.
	El vaso de la batidora está demasiado lleno.	Reduzca el número de ingredientes o la cantidad de alimento.
Un símbolo de programa, la pantalla y el botón de alimentación parpadean.	Se ha interrumpido un programa automático. El parpadeo indica la interrupción.	Presione de nuevo el botón de alimentación para reanudar el programa automático.
Todos los iconos del programa y la pantalla de la base de la batidora parpadean y se escuchan tres pitidos.	El vaso o la tapa de la batidora han sido retirados durante el funcionamiento.	Vuelva a colocar el vaso o la tapa de la batidora y prosiga según lo deseado.
	El motor está sobrecalentado.	Ponga el selector en la posición de encendido/apagado, desenchufe el aparato y espere 30 minutos.
No se puede iniciar el proceso de batido.	El vaso o la tapa de la batidora no encaja correctamente.	Coloque el vaso de la batidora en la base con la manija apuntando hacia la derecha o hacia adelante o coloque correctamente la tapa de la batidora.
	La batidora se ha parado y el selector se ha movido con la tapa de la batidora abierta.	Ponga el selector en la posición de encendido/apagado, presione el botón de alimentación y vuelva a encender el aparato.

Servicio de atención al cliente

Si tiene problemas con su batidora, póngase en contacto con nuestro servicio de atención al cliente.

Encontrará indicaciones detalladas sobre el servicio, la reparación, la garantía y el registro del producto en www.zwilling.com/service.

Eliminación

Entregue el aparato usado a un punto de recogida de aparatos eléctricos para su eliminación.



Sicurezza

Leggere completamente le istruzioni per l'uso prima di utilizzare il mixer. Custodire le istruzioni per l'uso in luogo sicuro. Se si cede il mixer a terzi, consegnare anche le istruzioni per l'uso.

La mancata osservanza di queste istruzioni per l'uso può causare lesioni gravi o danni all'ap-

parecchio. Zwilling declina ogni responsabilità per i danni derivanti dalla mancata osservanza di queste istruzioni per l'uso.

Le indicazioni importanti per la sicurezza dell'utente sono contrassegnate specificamente. È imprescindibile attenersi a tali indicazioni per evitare infortuni e danni all'apparecchio.

Avvertenze di sicurezza

Il mixer (di seguito denominato "apparecchio") serve esclusivamente a tritare e mescolare ingredienti per bevande, alimenti liquidi (salse, minestre, sughi, pesto, gelato) e cubetti di ghiaccio. Può essere utilizzato esclusivamente con gli accessori forniti in dotazione o autorizzati da Zwilling.

Qualsiasi altro impiego è da considerarsi improprio e può causare danni a persone o cose.

Non versare nell'apparecchio grassi o oli caldi né oggetti.

L'apparecchio è destinato all'uso domestico, non a quello commerciale.

Per determinate persone esiste un pericolo maggiore:

Questo apparecchio può essere utilizzato da bambini a partire dagli 8 anni di età o da persone dalle facoltà fisiche, sensoriali o mentali ridotte, ovvero prive di esperienza e conoscenze, solo sotto stretta sorveglianza oppure dopo che abbiano ricevuto istruzioni relative all'uso sicuro dell'ap-

parecchio e abbiano compreso i pericoli ad esso inerenti.

I bambini non devono giocare con l'apparecchio. La pulizia e la manutenzione possono essere eseguite da bambini solo se sorvegliati.

Custodire l'apparecchio e il suo cavo di alimentazione in luogo inaccessibile ai bambini di età inferiore a 8 anni.

Tenere lontani i bambini dal materiale di imballaggio. Sussiste il pericolo di soffocamento.

L'apparecchio funziona con corrente elettrica. Esiste pertanto il pericolo di scossa elettrica:

Collegare l'apparecchio solo a una presa correttamente installata.

Utilizzare l'apparecchio solo se la tensione indicata sulla targhetta corrisponde alla tensione della propria presa.

Fare attenzione a non piegare o schiacciare il cavo di alimentazione. Evitare che il cavo di alimentazione e l'apparecchio entrino in contatto con sorgenti di calore (ad es. fornelli

elettrici o a gas).

Quando si stacca la spina dalla presa, tirare sempre direttamente la spina. Non trasportare l'apparecchio dal cavo di alimentazione.

Non toccare mai la spina con le mani umide.

Non introdurre oggetti nelle aperture dell'apparecchio.

Anche se l'apparecchio è spento, al suo interno è presente tensione finché la spina è inserita nella presa.

Dopo ogni uso, in caso di pericolo o di difetto, scollegare immediatamente l'apparecchio dalla presa. Per questo motivo mantenere sempre ben accessibile la presa cui è collegata la spina dell'apparecchio.

Scollegare l'apparecchio dalla presa prima di pulirlo o di effettuare la manutenzione.

Non svitare l'apparecchio e non apportarvi modifiche tecniche.

Le lame taglienti e rotanti comportano un notevole pericolo di lesioni:

Staccare la spina quando l'apparecchio non è sorvegliato, prima di assemblarlo, di smontarlo e di pulirlo.

Procedere con molta cautela durante il riempimento, lo svuotamento e la pulizia della caraffa e non introdurre le mani tra le lame.

L'igiene insufficiente comporta pericoli per la salute:

Non lasciare alimenti nella caraffa quando non si usa l'apparecchio.

Pulire accuratamente l'apparecchio e tutti gli accessori prima di usarli per la prima volta e subito dopo ogni utilizzo.

Un apparecchio difettoso può comportare danni materiali e lesioni:

Prima di ogni utilizzo verificare che l'apparecchio non presenti danni.

Se si riscontrano danni da trasporto, rivolgersi immediatamente al rivenditore dove è stato acquistato l'apparecchio. Non azionare mai un apparecchio o accessori difettosi. Non azionare mai un apparecchio o accessori che siano caduti a terra.

In caso di difetti o in presenza di un cavo di alimentazione danneggiato, l'apparecchio deve essere riparato. L'apparecchio non contiene parti che l'utente possa riparare da solo.

L'uso non corretto dell'apparecchio può essere causa di danni.

Collocare l'apparecchio su una superficie asciutta, piana antiscivolo.

Non posizionare l'apparecchio in prossimità di oggetti infiammabili o di sorgenti di calore intenso.

Non lasciare pendere il cavo di alimentazione verso il basso.

Quando si preparano alimenti e bevande, possono schizzare o fuoriuscire liquidi che poi causano lesioni e danni materiali.

Collocare la caraffa piena sempre su una superficie piana e antiscivolo. Non riempire troppo la caraffa. Non aprire la chiusura del coperchio

durante il funzionamento. Non usare la caraffa per scaldare alimenti o bevande nel forno a microonde.

Spiegazione dei simboli



Pericolo di morte per folgorazione



Pericolo di taglio sulle lame



Pericolo di scottature con liquidi caldi



Pericolo di danni materiali e danni all'apparecchio

Dati tecnici

Alimentazione di corrente 220 - 240 V~, 50-60 Hz

Consumo di energia/potenza 1600 W

Capienza della caraffa 1,8 l

Lunghezza del cavo di alimentazione 1 m

Dimensioni della base del mixer con la caraffa (L x P x A) 194 x 214 x 426 mm

Peso circa 4,8 kg



Non smaltire tra i rifiuti domestici.

Indicazioni



L'apparecchio soddisfa le direttive per la marcatura CE.

Funzioni del programma



1 On/Off

2 Multifunzione (impulso) - Miscelazione successiva o preliminare di prodotti misti o ingredienti singoli

3 Velocità variabile - Preparazione mista della consistenza desiderata, da granulosa a liquida

4 Pulizia - Pulizia della caraffa con acqua e detersivo

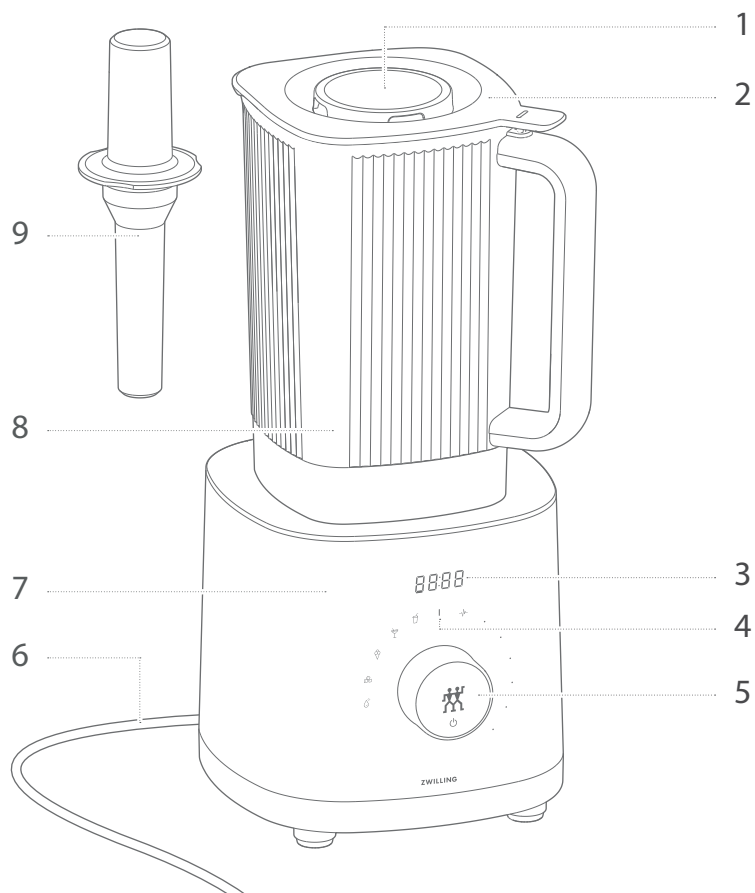
5 Triturazione di cubetti di ghiaccio - Frantumazione i cubetti di ghiaccio per ottenere pezzetti di ghiaccio
Nota: Non tritare più di 200 g di ghiaccio contemporaneamente!

6 Gelato - Alimenti freddi cremosi a base di frutta congelata, yogurt, gelato

7 Cocktail - Bevanda mista liquida a base di liquori, succhi, sciroppo

8 Frullato - Bevanda mista cremosa di frutta, erbe, latticini

Panoramica



1 Chiusura del coperchio

2 Coperchio del mixer

3 Display

4 Simboli di programma

5 Selettore/tasto di accensione

6 Cavo di alimentazione

7 Base del mixer

8 Caraffa con lama

9 Pressino

Uso

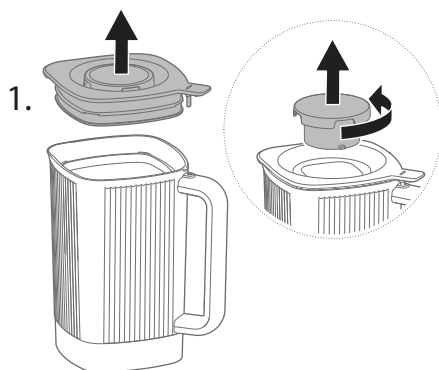
1 Messa in funzione del mixer

Prima della messa in funzione, svolgere completamente il cavo di alimentazione. Per accendere e spegnere il mixer, premere il tasto di accensione.



2 Introduzione degli ingredienti

Per introdurre gli ingredienti, collocare la caraffa su una superficie piana e togliere il coperchio del mixer o svitare la chiusura del coperchio. Nella caraffa si trova una scala graduata per la quantità di riempimento.

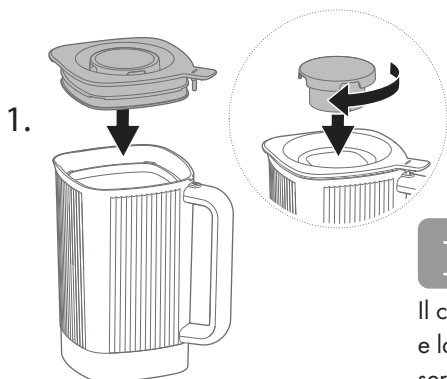


Rispettare il segno del massimo. Non riempire troppo. Per gli ingredienti caldi non superare la quantità di riempimento massima di 1200 ml.

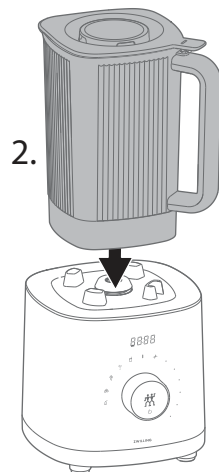
ml	fl.oz
MAX	MAX
— 1800	64 — 8
—	—
— 1600	—
—	—
— 1400	48 — 6

3 Collocazione della caraffa sulla base del mixer

Prima di collocare la caraffa, chiudere la caraffa con il coperchio del mixer e la chiusura del coperchio; quindi collocare la caraffa sulla base del mixer in modo tale che il manico della caraffa sia rivolto in avanti a destra.

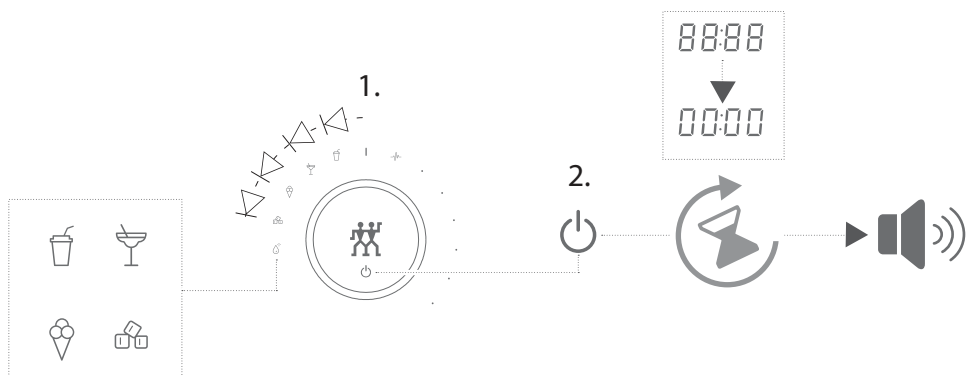


Il coperchio del mixer e la caraffa possono essere collocati solo come illustrato.



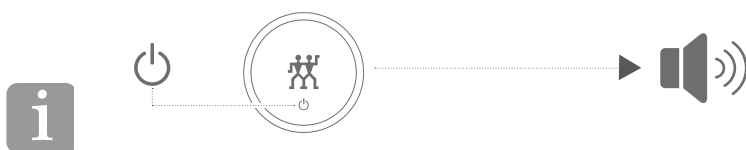
4 Preparazione di una bevanda o un alimento liquido con il programma automatico

Per preparare la bevanda mista desiderata o un alimento liquido, girare il selettore verso sinistra nel simbolo di programma corrispondente e poi premere il tasto di accensione. La durata della preparazione viene indicata nel display. La miscelazione è pronta quando il tempo indicato sul display è scaduto e viene emesso un bip.



5 Interruzione del programma automatico

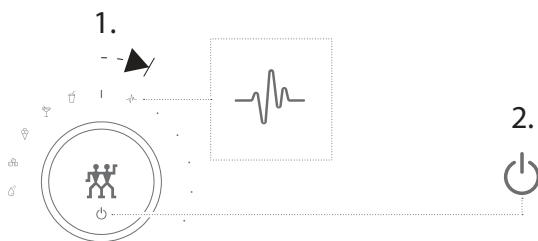
Per arrestare la miscelazione, premere il tasto di accensione. Viene emesso un bip. Se la consistenza desiderata non è stata ancora raggiunta, è possibile proseguire con la miscelazione premendo nuovamente il tasto di accensione.



Se la miscelazione è interrotta, è anche possibile togliere la caraffa dalla base del mixer per aggiungere ingredienti, premere gli ingredienti con il pressino o controllare la consistenza.

6 Uso del programma multifunzione

Per preparare le bevande miste e gli alimenti liquidi desiderati, girare il selettore verso destra sul simbolo di programma "Multifunzione", poi premere il tasto di accensione e mantenerlo premuto fino a raggiungere la consistenza desiderata per il prodotto. Sul display viene indicato il tempo di miscelazione già trascorso. Rilasciando il tasto di accensione si arresta la miscelazione.

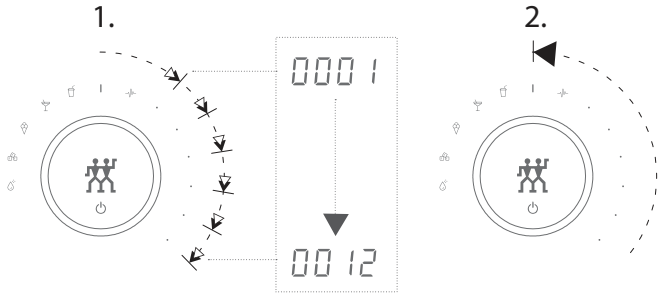


7 Preparazione di prodotti alla velocità di miscelazione desiderata

Per scegliere una velocità di miscelazione, girare il selettore verso destra finché il mixer non si avvia e non raggiunge la velocità desiderata. Una volta raggiunta la consistenza desiderata per il prodotto, riportare il selettore nella posizione On/Off.

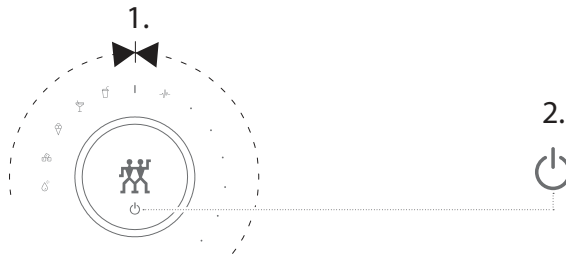


La velocità di miscelazione selezionata viene indicata sul display con sei punti.



8 Spegnimento

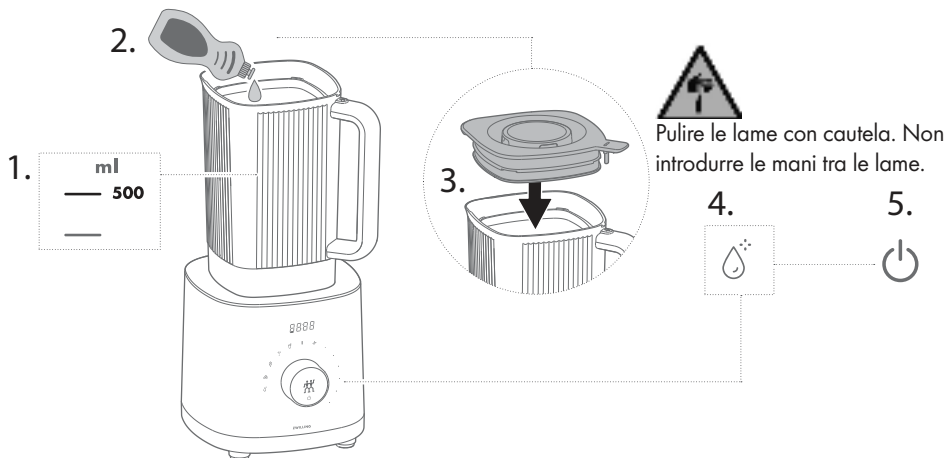
Per spegnere il mixer, riportare il selettore in posizione On/Off e premere il tasto di accensione.



Cura

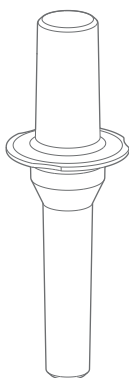
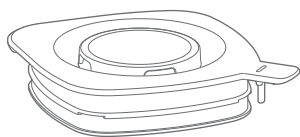
1 Pulizia della caraffa

Per pulire la caraffa versare 500 ml d'acqua nella caraffa, aggiungere un poco di detersivo e avviare il programma di pulizia. Poi sciacquare la caraffa con acqua corrente.



2 Pulizia del coperchio del mixer e del pressino

Si possono pulire il coperchio del mixer e il pressino sotto l'acqua corrente, con un panno umido e senza filacce e in lavastoviglie.



Il modo migliore di pulire il coperchio del mixer e la chiusura del coperchio è separandoli.



3 Pulizia della base del mixer

Si può pulire la base del mixer con un panno umido e senza filacce.



Prima di effettuare la pulizia staccare la spina.



Guasto

Problema	Possibile causa	Rimedio
L'apparecchio si spegne, il display mostra E2	Quantità eccessive di ingredienti di consistenza molto dura bloccano le lame.	Rimuovere la ciotola del frullatore, allentare il contenuto, possibilmente ridurre la quantità (Attenzione: rischio di lesioni con le lame). Rimontare la ciotola del frullatore e riprendere la miscelazione.
L'apparecchio si spegne, il display mostra E3 o E4	Il motore è surriscaldato. Le aperture di ventilazione sul lato inferiore sono bloccate.	Sbloccare le aperture di ventilazione, lasciar raffreddare l'apparecchio per 1 ora e riprendere la miscelazione.
	Il motore è surriscaldato. Il frullatore è stato teso sottoposto a sforzo a lungo e in modo pesante.	Se necessario diminuire il contenuto, lasciar raffreddare l'apparecchio per 1 ora e riprendere la miscelazione.
Il prodotto misto contiene troppi pezzetti di ingredienti.	Il tasto di accensione non è stato mantenuto premuto abbastanza a lungo nel programma multifunzione.	Mantenere premuto il tasto di accensione fino al raggiungimento della consistenza desiderata.
	La velocità di miscelazione scelta dall'utente è troppo bassa o la durata della miscelazione è troppo breve.	Se si è scelta la velocità di miscelazione, girare ulteriormente verso destra il selettore per aumentare la velocità di miscelazione oppure prolungare la miscelazione fino a raggiungere la consistenza desiderata.
	Gli ingredienti non sono adatti all'impiego del programma automatico scelto.	Concludere la miscelazione del prodotto misto con il programma multifunzione fino al raggiungimento della consistenza desiderata.

Problema	Possibile causa	Rimedio
L'apparecchio si spegne subito.	Il tasto di accensione non è stato mantenuto premuto nel programma multifunzione.	Mantenere premuto il tasto di accensione.
Il liquido esce dalla caraffa.	Il coperchio del mixer, la chiusura del coperchio o entrambi i pezzi non sono collocati correttamente.	Collocare correttamente il chiusura del coperchio e chiuderlo con la chiusura del coperchio.
	La guarnizione del coperchio del mixer è guasta.	La guarnizione deve essere sostituita dal servizio clienti.
	La caraffa è troppo piena.	Ridurre il numero di ingredienti o la quantità.
Un simbolo di programma, il display e il tasto di accensione lampeggiano.	È stato interrotto un programma automatico. Il lampeggiamento segnala l'interruzione.	Premere nuovamente il tasto di accensione per proseguire con il programma automatico.
Tutti i simboli di programma e il display della base del mixer lampeggiano e vengono emessi tre bip.	La caraffa o il coperchio del mixer sono stati tolti durante il funzionamento.	Ricollocare la caraffa o il coperchio del mixer e proseguire come desiderato.
	Il motore è surriscaldato.	Girare il selettore in posizione On/Off, scollegare l'apparecchio dalla rete elettrica e attendere 30 minuti.
Non è possibile avviare la miscelazione.	La caraffa o il coperchio del mixer non sono collocati correttamente.	Collocare la caraffa sulla base del mixer con il manico ricolto verso destra in avanti o posizionare correttamente il coperchio del mixer.
	Il mixer è stato fermato ed è stata cambiata la posizione del selettore con il coperchio del mixer aperto.	Girare il selettore in posizione On/Off, premere il tasto di accensione e riaccendere l'apparecchio.

Servizio clienti

In caso di problemi con il mixer, rivolgersi al nostro servizio clienti.

Per indicazioni dettagliate su assistenza, ripa-

razione, garanzia e registrazione del prodotto, visitare www.zwilling.com/service.

Smaltimento

Per smaltire l'apparecchio al termine della sua vita utile, conferirlo ad un punto di raccolta per apparecchi elettrici.



Veiligheid

Lees deze bedieningshandleiding volledig door alvorens uw mixer te gebruiken. Bewaar de bedieningshandleiding goed. Indien u de mixer aan derden doorgeeft, geef dan ook de bedieningshandleiding mee.

Het niet in acht nemen van deze bedieningshandleiding kan leiden tot ernstig letsel of beschadiging van het apparaat. Voor schade

die wordt veroorzaakt door het niet in acht nemen van deze bedieningshandleiding is Zwilling niet aansprakelijk.

Belangrijke aanwijzingen voor uw veiligheid zijn bijzonder gekenmerkt. Neem deze aanwijzingen in acht om ongevallen en schade aan het apparaat te vermijden.

Veiligheidsaanwijzingen

De mixer (hierna "apparaat") dient uitsluitend voor het verkleinen en mengen van ingrediënten voor dranken, vloeibare bereidingen (dips, soepen, sauzen, pesto, roomijs) en van ijsblokjes. Hij mag uitsluitend met de meegeleverde of door Zwilling goedgekeurde accessoires worden gebruikt.

Elk ander gebruik geldt als niet beoogd en kan persoonlijk letsel en materiële schade tot gevolg hebben.

Geen hete vetten of oliën en geen voorwerpen in het apparaat doen.

Het apparaat is bedoeld voor huishoudelijk gebruik, niet voor commercieel gebruik.

Voor bepaalde personen is er verhoogd gevaar:

Dit apparaat kan door kinderen vanaf 8 jaar en door personen met verminderde fysieke, sensorische of mentale vaardigheden of met gebrek aan ervaring

en kennis worden gebruikt, indien zij onder toezicht staan of geïnstrueerd

zijn in het veilige gebruik van het apparaat en de gevaren ervan hebben begrepen.

Kinderen mogen niet met het apparaat spelen. Reiniging en onderhoud mogen door kinderen niet zonder toezicht worden uitgevoerd.

Bewaar het apparaat en de aansluitkabel buiten het bereik van kinderen jonger dan 8 jaar.

Houd kinderen uit de buurt van verpakkingsmateriaal. Er bestaat gevaar voor verstikking.

Het apparaat werkt op elektrische stroom. Daarom bestaat er gevaar voor een elektrische schok:

sluit het apparaat alleen aan op een reglementair geïnstalleerd stopcontact.

Gebruik het apparaat uitsluitend als de op het typeplaatje aangegeven spanning met de spanning van uw stopcontact overeenstemt.

Let erop dat de netkabel niet wordt geknikt of ingeklemd en dat de aan-

sluitkabel en het apparaat niet met hittebronnen (bijv. kookplaten, gasvlammen) in aanraking komen.

Om de netstekker uit het stopcontact te trekken, altijd direct aan de stekker trekken. Draag het apparaat niet aan de aansluitkabel.

Raak de netstekker nooit met natte handen aan.

Steek geen voorwerpen in openingen van het apparaat.

Ook als het apparaat is uitgeschakeld, staat de binnenzijde van het apparaat onder spanning zolang de stekker in het stopcontact steekt.

Trek na elk gebruik, bij gevaar of bij een defect onmiddellijk de stekker uit het stopcontact. Zorg er daarom voor dat het stopcontact waarin de netstekker van het apparaat zit steeds goed toegankelijk is.

Trek de netstekker uit het stopcontact, alvorens het apparaat te reinigen of te onderhouden.

Schroef het apparaat nooit open en voer geen technische wijzigingen uit.

Door scherpe en roterende messen bestaat ernstig gevaar voor letsel:

trek als er geen toezicht is, voor montage, voor demontage en voor reiniging de stekker uit het stopcontact.

Wees bij het vullen, het leegmaken en het reinigen van de mixerbeker zeer voorzichtig en raak de messen niet aan.

Door gebrekkige hygiëne bestaat

gevaar voor de gezondheid:

laat geen etensresten in de mixerbeker wanneer het apparaat niet wordt gebruikt.

Reinig het apparaat en alle accessoires grondig voor het eerste gebruik en onmiddellijk na elk gebruik.

Een defect apparaat kan leiden tot materiële schade en letsel:

controleer het apparaat voor elk gebruik op beschadiging. Als u transportschade vaststelt, moet u onmiddellijk contact opnemen met de handelaar van wie u het apparaat hebt gekocht. Gebruik nooit een defect apparaat of defecte accessoires. Gebruik nooit een apparaat of accessoires dat op de grond is gevallen.

In geval van een defect of een beschadigde aansluitkabel moet het apparaat worden gerepareerd. Het apparaat bevat geen onderdelen die u zelf kunt repareren.

Door een onjuiste hantering van het apparaat kan schade worden veroorzaakt.

Plaats het apparaat op een droge, vlakke, slipvaste ondergrond.

Plaats het apparaat niet op een heet oppervlak of in de buurt van krachtige hittebronnen.

Laat de aansluitkabel niet naar beneden hangen.

Bij het bereiden van etenswaren en dranken kunnen vloeistoffen uit het apparaat spatten of overlopen en letsel

of materiële schade veroorzaken:
Plaats de mixerbeker steeds op een vlakke, slipvaste ondergrond. Overvul de mixerbeker nooit. Open het afsluit-

deksel niet tijdens het bedrijf. Gebruik de mixerbeker nooit om etenswaren of dranken te verwarmen in de magnetron.

Verklaring van de symbolen



Levensgevaar door elektrische schok



Gevaar voor snijwonden door de messen



Verbrandingsgevaar door hete vloeistoffen



Gevaar voor materiële schade en schade aan het apparaat

Technische gegevens

Stroomvoorziening 220 - 240 V~, 50-60 Hz

Energieverbruik/vermogen 1600 W

Inhoud mixerbeker 1,8 l

Lengte aansluitkabel 1 m

Afmetingen mixersokkel met beker (L x B x H) 194 x 214 x 426 mm

Gewicht ca. 4,8 kg



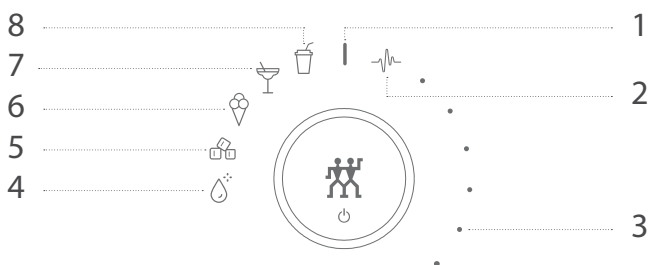
Niet bij het huishoudelijk afval afvoeren.

Kenmerkingen



Het apparaat voldoet aan de richtlijnen voor de CE-kenmerking.

Programmafuncties



1 Aan/Uit

5 Verkleinen van ijsblokjes - vermalen van ijsblokjes tot stukjes ijs

Opmerking: Stamp niet meer dan 200 gr ijs per keer fijn!

2 Multifunctie (Pulse) - na- of voormixen van mixproducten of afzonderlijke ingrediënten

6 Ijs -romige ijsbereiding op basis van bevroren fruit, yoghurt, roomijs

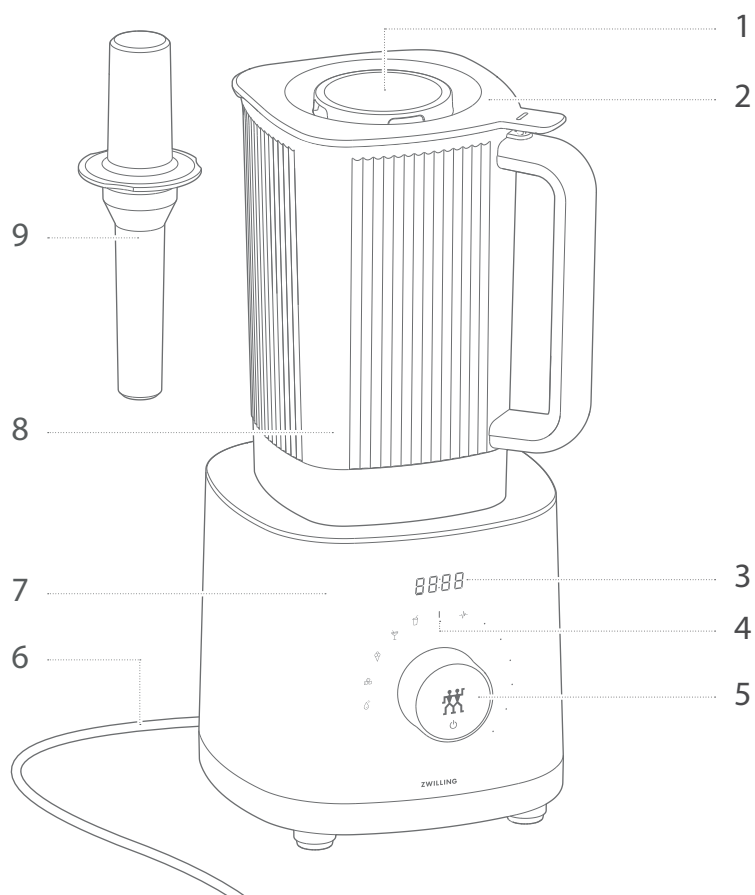
3 Variabele snelheid - mixbereiding met gewenste consistentie, van stukjes tot vloeibaar

7 Cocktails - vloeibaar gemixt drankje met sterke dranken, sappen, siroop

4 Reiniging - reinigen van de mixerbeker met water en afwasmiddel

8 Smoothie - romig gemixt drankje met fruit, kruiden, zuivelproducten

Overzicht



1 Afsluitdeksel

2 Mixerdeksel

3 Display

4 Programmasymbolen

5 Selectieschakelaar/powertoets

6 Aansluitkabel

7 Mixersokkel

8 Mixerbeker met mes

9 Stamper

Bediening

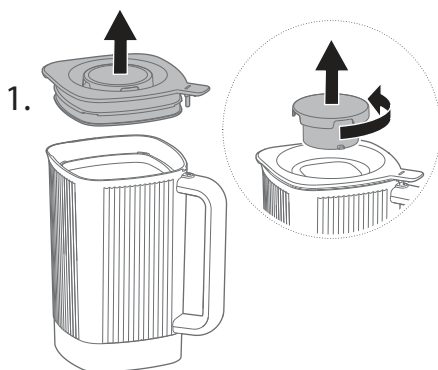
1 Mixer in bedrijf stellen

Voor inbedrijfstelling moet u de aansluitkabel volledig afrollen. Voor het in- en uitschakelen van de mixer moet u op de powertoets drukken.



2 Ingrediënten toevoegen

Voor het toevoegen van ingrediënten moet u de mixerbeker op een vlakke ondergrond plaatsen en het deksel van de mixer verwijderen of het afsluitdeksel losdraaien. Op de mixerbeker is een maatverdeling voor de hoeveelheid aangebracht.



De marking voor het maximale vulpeil in acht nemen. Niet overvullen. Voor hete ingrediënten een maximaal vulpeil van 1200 ml aanhouden.

ml	fl.oz
MAX	MAX
— 1800	64 — 8
—	—
— 1600	—
—	—
— 1400	48 — 6

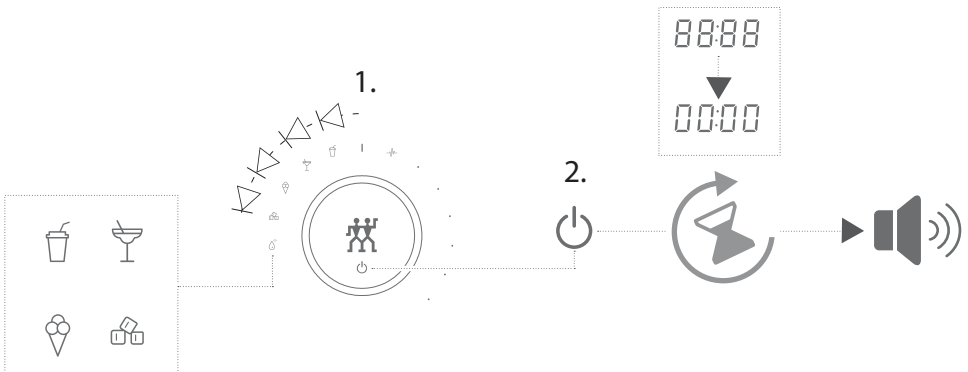
3 Mixerbeker op de mixersokkel zetten

Voordat u de mixerbeker plaatst, moet u eerst de mixerbeker met het mixerdeksel en het afsluitdeksel sluiten en de mixerbeker vervolgens zo op de mixersokkel plaatsen dat de handgreep van de mixerbeker naar rechtsvoor is gericht.



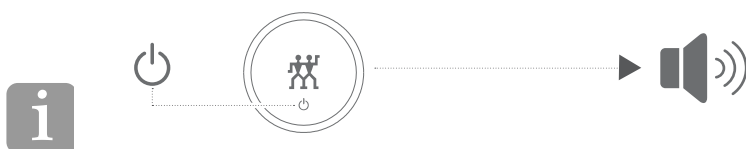
4 Drank of vloeibare bereiding met automatisch programma bereiden

Voor het bereiden van het gewenste mixdrankje of een vloeibare bereiding moet u de selectieschakelaar naar links op het programmasymbool in kwestie draaien en dan op de powertoets drukken. De bereidingsduur wordt op het display weergegeven. Het mixen is klaar wanneer de tijd op het display is afgelopen en een pieptoon klinkt.



5 Automatisch programma onderbreken

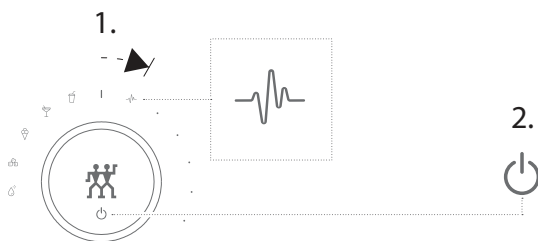
Om het mixen te stoppen, moet u op de powertoets drukken. Er klinkt een pieptoon. U kunt het mixen verderzetten door opnieuw op de powertoets te drukken als de gewenste consistentie nog niet is bereikt.



Als het mixen onderbroken is, kunt u de mixerbeker ook van de mixersokkel nemen, om ingrediënten toe te voegen of met de stamper aan te stampen, of om de consistentie te testen.

6 Multifunctieprogramma gebruiken

Voor het bereiden van gemixte drankjes en vloeibare bereidingen moet u de selectieschakelaar naar rechts op het programmasymbool "multifunctie" draaien en de powertoets indrukken en ingedrukt houden tot de gewenste consistentie van het product is bereikt. De afgelopen mixtijd wordt op het display weergegeven. Als u de powertoets loslaat, stopt het mixen.

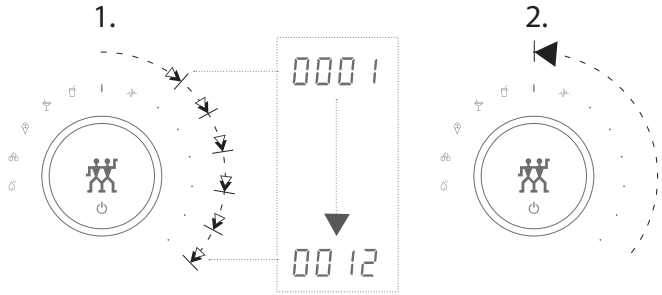


7 Producten met zelf gekozen mixsnelheid bereiden

Om een mixsnelheid te kiezen, moet u de selectieschakelaar naar rechts draaien, tot de mixer start en de gewenste snelheid is bereikt. Als de gewenste consistentie van het product is bereikt, moet u de selectieschakelaar weer in de stand Aan/Uit terugzetten.

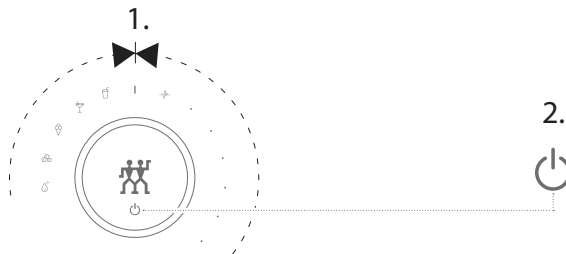


De geselecteerde mixsnelheid wordt op het display en met zes punten weergegeven.



8 Uitschakelen

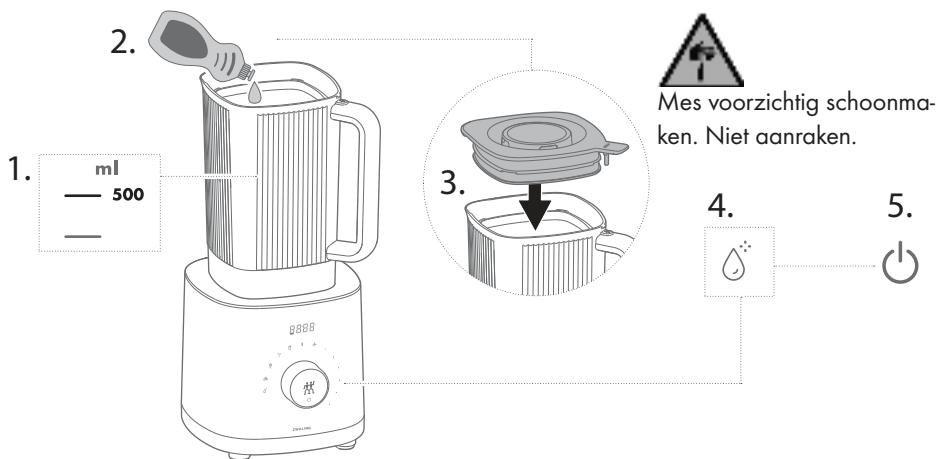
Om de mixer uit te schakelen, moet u de selectieschakelaar weer in de stand Aan/Uit draaien en op de powertoets drukken.



Onderhoud

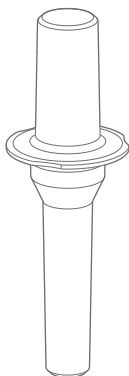
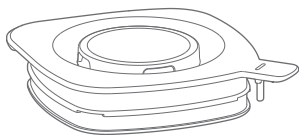
1 Mixerbeker reinigen

Voor het reinigen van de mixerbeker moet u de mixerbeker vullen met 500 ml water, een beetje afwasmiddel toevoegen en het reinigingsprogramma starten. Vervolgens spoelt u de mixerbeker onder stromend water uit.



2 Mixerdeksel en stamper reinigen

Het mixerdeksel en de stamper kunt u onder stromend water, met een vochtige, pluisvrije doek of in de vaatwasmachine reinigen.

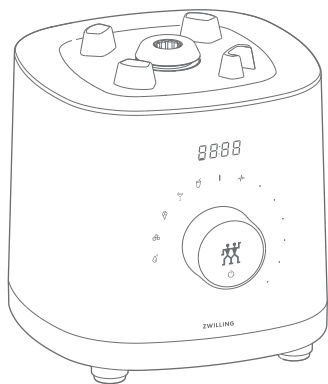


Het mixerdeksel en het afsluitdeksel reinigt u best afzonderlijk.



3 Mixersokkel reinigen

De mixersokkel kunt u met een vochtige, pluisvrije doek reinigen.



Voor het reinigen de netstekker uit het stop-contact trekken.



Storing

Probleem	Mogelijke oorzaak	Oplossing
Het apparaat schakelt uit, op het scherm staat E2	Zeer grote hoeveelheden ingrediënten van erg harde samenstelling blokkeren de messen.	Verwijder de kom van de blender, maak de inhoud los, verminder zo mogelijk de hoeveelheid (Waarschuwing: Gevaar voor letsel vanwege de messen). Plaats de kom terug en ga verder met mixen.
Het apparaat schakelt uit, op het scherm staat E3 of E4	Motor is oververhit. Ventilatie openingen aan de onderkant zijn geblokkeerd.	Maak de ventilatie openingen vrij, laat het apparaat 1 uur afkoelen en ga verder met mixen.
	Motor is oververhit. De blender is te zwaar en te lang belast.	Verminder indien nodig de inhoud, laat het apparaat 1 uur afkoelen en ga verder met mixen.
Het gemixte product bevat veel stukjes.	De powertoets is in het multifunctieprogramma niet lang genoeg ingedrukt gehouden.	Houd de powertoets ingedrukt tot de gewenste consistentie is bereikt.
	De mixsnelheid is bij zelf gekozen mixsnelheid te laag of de mixduur te kort.	Draai bij zelf gekozen mixsnelheid de selectieschakelaar verder naar rechts om de mixsnelheid te verhogen, of mix langer, tot de gewenste consistentie is bereikt.
	De ingrediënten zijn niet geschikt voor het gebruik van het geselecteerde automatische programma.	Mix het product met het multifunctieprogramma tot de gewenste consistentie is bereikt.
Het apparaat wordt meteen uitgeschakeld.	De powertoets is in het multifunctieprogramma niet ingedrukt gehouden.	Powertoets ingedrukt houden.

Probleem	Mogelijke oorzaak	Oplossing
Er stroomt vloeistof uit de mixerbeker.	Het mixerdeksel, het afsluitdeksel of beide onderdelen zijn niet correct geplaatst.	Het mixerdeksel correct plaatsen en met het afsluitdeksel sluiten.
	De afdichting van het mixerdeksel is beschadigd.	De afdichting moet door de klantenservice worden vervangen.
	De mixerbeker is te vol.	Voeg minder ingrediënten of een kleinere hoeveelheid toe.
Een programmasymbool, het display en de power-toets knipperen.	Een automatisch programma is onderbroken. Het knipperen signaleert de onderbreking.	De powertoets opnieuw indrukken om het automatisch programma verder te zetten.
Alle programmasymbolen en het display op de mixersokkel knipperen en er klinken drie pieptonen.	De mixerbeker of het mixerdeksel is tijdens het bedrijf verwijderd.	De mixerbeker of het mixerdeksel terugplaatsen en zoals gewenst verdergaan.
	De motor is oververhit.	De selectieschakelaar in de stand Aan/Uit draaien, de stekker van het apparaat uit het stopcontact trekken en 30 minuten wachten.
Het mixen kan niet worden gestart.	De mixerbeker of het mixerdeksel is niet correct geplaatst.	De mixerbeker met de handgreep naar rechtsvoor gericht op de mixersokkel plaatsen of het mixerdeksel correct plaatsen.
	De mixer is gestopt en de selectieschakelaar is bij open mixerdeksel in een andere stand gezet.	De selectieschakelaar in de stand Aan/Uit draaien, op de powertoets drukken en het apparaat vervolgens weer inschakelen.

Klantenservice

Neem bij problemen met uw mixer contact op met onze klantenservice.

Gedetailleerde aanwijzingen over service, reparatie, garantie en de productregistratie vindt u onder www.zwilling.com/service.

Afvoer

Lever uw apparaat voor afvoer in bij een inzamelpunt voor elektrische apparaten.



Segurança

Antes de utilizar o seu liquidificador, leia completamente este manual de instruções. Conserve o manual de instruções em boas condições. Em caso de transmissão do liquidificador a terceiros, este deve ser acompanhado pelo manual de instruções.

O incumprimento das instruções do presente manual pode provocar ferimentos graves ou

danos no aparelho. A Zwilling declina qualquer responsabilidade por danos decorrentes do incumprimento das instruções do presente manual.

As indicações importantes para a sua segurança estão especialmente assinaladas. É imprescindível observar estas indicações, a fim de evitar acidentes e danos no aparelho.

Instruções de segurança

O liquidificador (em seguida designado por "aparelho") destina-se exclusivamente a picar e misturar ingredientes para bebidas, alimentos líquidos (dips, sopas, molhos, pesto, gelado) e cubos de gelo. Só pode ser utilizado com acessórios fornecidos pela Zwilling ou por ela autorizados.

Qualquer outra utilização é considerada indevida e pode provocar danos pessoais ou materiais.

Não introduza no aparelho gorduras ou óleos quentes nem quaisquer objetos.

O aparelho destina-se ao uso doméstico e não a fins comerciais ou industriais.

Para certas pessoas, o perigo é redobrado:

Este aparelho pode ser utilizado por crianças a partir dos 8 anos e por pessoas com capacidades físicas, sensoriais ou mentais reduzidas ou com falta de experiência e conhecimentos, desde que sejam supervisionadas ou tenham sido instruídas

sobre a correta utilização do aparelho e compreendam os perigos que dele podem resultar.

As crianças não podem brincar com o aparelho. A limpeza e manutenção não podem ser realizadas por crianças sem supervisão.

Guarde o aparelho e o respetivo cabo de ligação em local inacessível a crianças com menos de 8 anos.

Mantenha as crianças afastadas do material de embalagem. Existe perigo de asfixia.

O aparelho funciona com energia elétrica. Existe, portanto, o perigo de choque elétrico.

Só deve ligar o aparelho a uma tomada corretamente instalada.

Só deve utilizar o aparelho se a tensão da tomada corresponder à tensão indicadas na placa de características.

Tome cuidado para que o cabo de ligação não fique dobrado ou entalado e para que o cabo de ligação e

o aparelho não entrem em contacto com fontes de calor (por exemplo, placas de indução ou bicos de gás).

Para retirar a ficha da tomada, puxe sempre diretamente pela ficha. Não desloque o aparelho puxando pelo cabo de ligação.

Nunca toque na ficha com as mãos molhadas.

Não introduza nenhum objeto nas aberturas do aparelho.

Mesmo com o aparelho desligado existe tensão no seu interior enquanto a ficha estiver inserida na tomada.

Retire imediatamente a ficha da tomada depois de cada utilização e em caso de perigo ou de avaria. Para isso, a tomada em que a ficha é inserida deve estar sempre facilmente acessível.

Retire a ficha da tomada, antes de limpar ou cuidar do aparelho.

Nunca tente desapertar os parafusos do aparelho nem introduzir alterações técnicas.

Devido às lâminas afiadas em rotação, existe perigo de ferimentos graves:

Em caso de ausência de supervisão, retire sempre a ficha antes de montar, desmontar ou limpar o aparelho.

Tenha sempre cuidado para não tocar nas lâminas ao encher, esvaziar e limpar o copo do liquidificador.

Existe perigo para a saúde em caso de higiene deficiente:

Não deixe restos de alimentos no copo do liquidificador quando não estiver a utilizar o aparelho.

Limpe cuidadosamente o aparelho e todos os acessórios antes da primeira utilização e imediatamente após cada utilização.

Um aparelho avariado pode provocar danos materiais e ferimentos:

Antes de cada utilização, verifique se o aparelho não está danificado. Caso detete algum dano devido ao transporte, contacte imediatamente o distribuidor a quem adquiriu o aparelho. Nunca utilize um aparelho ou acessório danificados. Nunca utilize um aparelho ou acessório que tenham sofrido uma queda.

Se o cabo de ligação apresentar defeito ou estiver danificado, o aparelho tem de ser reparado. Nenhum dos componentes do aparelho pode ser reparado por si.

Uma manipulação incorreta do aparelho pode provocar danos.

Coloque o aparelho sobre uma superfície seca, plana e não escorregadia.

Não coloque o aparelho sobre uma superfície quente nem próximo de fontes de calor potentes.

Não deixe o cabo de ligação ficar pendurado.

Durante a preparação de alimentos ou bebidas, a projeção ou derrame de líquidos podem provocar ferimen-

tos e danos materiais.

Coloque sempre o copo do liquidificador cheio sobre uma superfície plana e não escorregadia. Nunca encha demasiado o copo do liquidifi-

ficador. Não abra o bujão da tampa durante o funcionamento. Nunca utilize o copo do liquidificador para aquecer alimentos ou bebidas no micro-ondas.

Explicação dos símbolos



Perigo de morte devido a choque elétrico



Perigo de corte nas lâminas



Perigo de queimadura com líquidos quentes



Perigo de danos materiais e danificação do aparelho

Dados técnicos

Alimentação elétrica	220 - 240 V~, 50-60 Hz
Consumo energético/Potência	1600 W
Capacidade do copo do liquidificador	1,8 l
Comprimento do cabo de ligação	1 m
Dimensões da base do liquidificador com o copo do liquidificador (C x L x A)	194 x 214 x 426 mm
Peso	aprox. 4,8 kg

Marcações



Não eliminar no lixo doméstico.



O aparelho satisfaz os requisitos para a marcação CE.

Funções de programa



1 Ligar/desligar

2 Multifunção (batimento) - mistura posterior ou prévia de produtos combinados ou ingredientes separados

3 Velocidade variável - Preparação da mistura com a consistência desejada, com pedaços ou líquida

4 Limpeza - Limpeza do copo do liquidificador com água e detergente

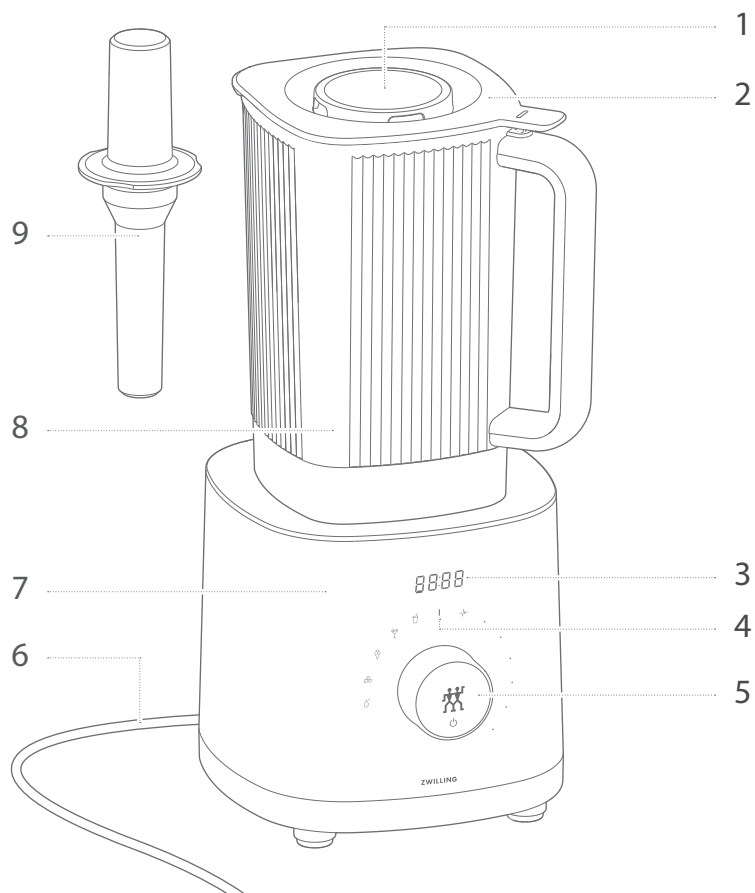
5 Fragmentação de cubos de gelo - Gelo picado a partir de cubos de gelo
Nota: Não esmague mais do que 200 g de gelo ao mesmo tempo!

6 Gelado - Sobremesa gelada cremosa a partir de fruta congelada, iogurte e gelado

7 Cocktails - Bebida combinada líquida a partir de bebidas espirituosas, sumos e xaropes

8 Batido - Bebida cremosa combinada com fruta, ervas aromáticas e laticínios

Vista de conjunto



1 Bujão da tampa

2 Tampa do liquidificador

3 Visor

4 Símbolos do programa

5 Seletor / botão ligar/desligar

6 Cabo de ligação

7 Base do liquidificador

8 Copo do liquidificador com lâminas

9 Calcador

Funcionamento

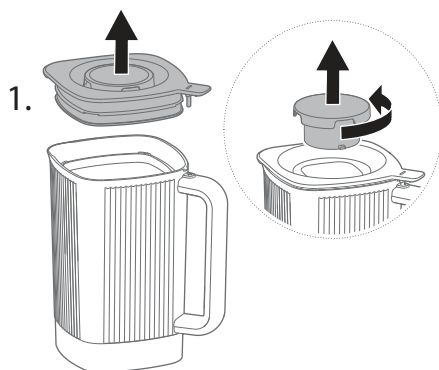
1 Colocação do liquidificador em funcionamento

Antes da colocação em funcionamento, deve desenrolar completamente o cabo de ligação. Para ligar e desligar o liquidificador tem de premir o botão ligar/desligar.



2 Introdução dos ingredientes

Para introduzir ingredientes, tem de colocar o copo do liquidificador sobre uma superfície plana e remover a tampa ou desenroscar o bujão da tampa. O copo do liquidificador dispõe de uma escala de medição da capacidade de enchimento.

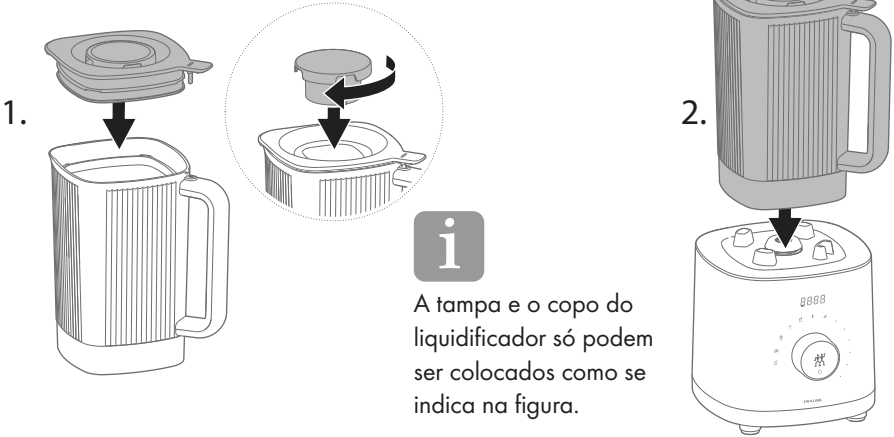


Respeite a marca de capacidade máxima. Não encha excessivamente. Com ingredientes quentes não exceda a capacidade máxima de 1200 ml.

ml	fl.oz
MAX	MAX
— 1800	64 — 8
—	—
— 1600	—
—	—
— 1400	48 — 6

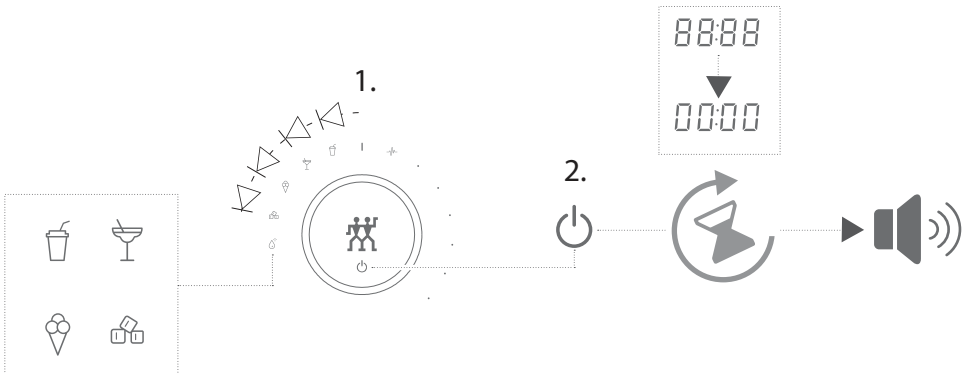
3 Colocação do copo do liquidificador sobre a base

Antes de colocar o copo do liquidificador sobre a base, tem de fechá-lo primeiro com a tampa e com o bujão da mesma e apoiá-lo de modo a que a pega do copo fique virada para a frente e para a direita.



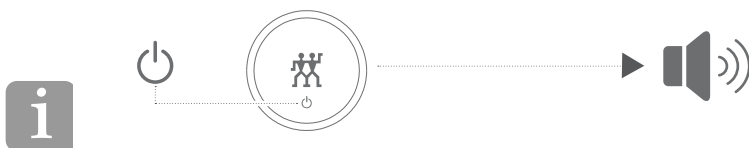
4 Preparação de uma bebida ou alimento líquido com o programa automático

Para preparar a bebida combinada desejada ou um alimento líquido, tem de rodar o seletor para a esquerda até ao respetivo símbolo do programa e depois premir o botão ligar/desligar. O tempo de preparação é indicado no visor. O processo de preparação termina quando a contagem regressiva do tempo no visor chega a zero e é emitido um aviso sonoro.



5 Interrupção do programa automático

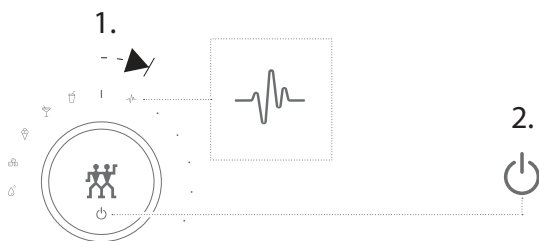
Para parar o processo de mistura basta premir o botão ligar/desligar. É então emitido um aviso sonoro. Se a consistência atingida ainda não for a desejada, pode retomar o processo de mistura, premindo novamente o botão ligar/desligar.



Se o processo de mistura for interrompido, pode também retirar o copo do liquidificador da base para acrescentar ingredientes, empurrá-los com o calçador ou verificar a consistência.

6 Utilização do programa multifunção

Para a preparação de bebidas combinadas e alimentos líquidos, tem de rodar o seletor para a direita até à posição "Multifunção" e depois premir e manter premido o botão ligar/desligar até obter a consistência do produto desejada. O tempo de preparação decorrido é indicado no visor. Assim que soltar o botão ligar/desligar, termina o processo de mistura.

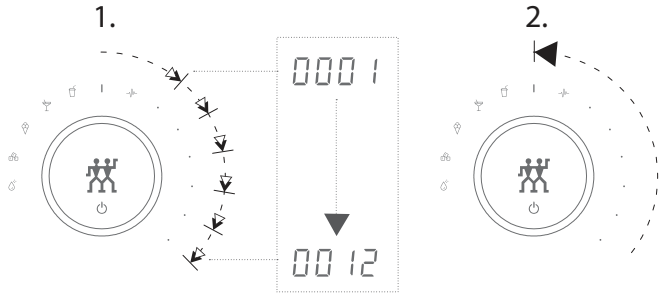


7 Preparação de produtos com uma velocidade de mistura definida por si

Para definir a velocidade de mistura, tem de rodar o seletor para a direita até o liquidificador começar a funcionar e atingir a velocidade pretendida. Quando a consistência do produto desejada tiver sido atingida, tem de rodar novamente o seletor para a posição ligar/desligar.

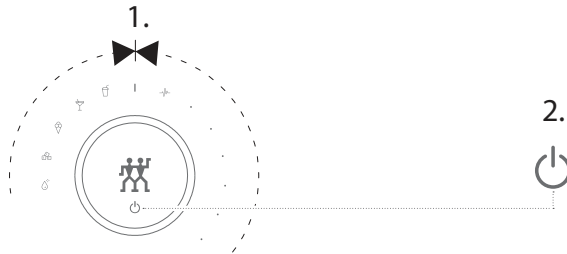


A velocidade de mistura definida é indicada no visor numa escala de seis pontos.



8 Desligar

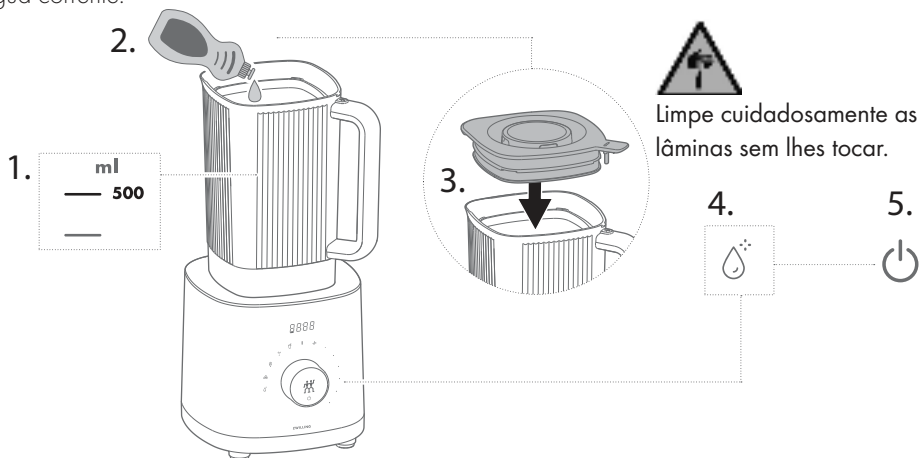
Para desligar o liquidificador, tem de rodar novamente o seletor para a posição ligar/desligar e premir o botão ligar/desligar.



Cuidados

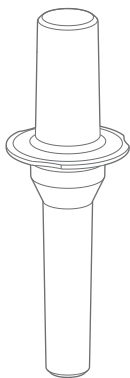
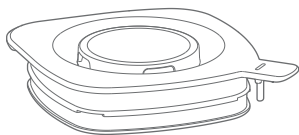
1 Limpeza do copo do liquidificador

Para limpar o copo do liquidificador, tem de o encher com 500 ml de água, juntar um pouco de detergente e iniciar o programa de limpeza. Por último, passe o copo do liquidificador por água corrente.



2 Limpeza da tampa do liquidificador e do calcador

A tampa do liquidificador e o calcador podem ser limpos em água corrente, com um pano que não deixe pelos humedecido ou na máquina de lavar loiça.



É mais fácil limpar a tampa do liquidificador e o respetivo bujão separados.



3 Limpeza da base do liquidificador

Pode limpar a base do liquidificador com um pano que não deixe pelos humedecido.



Antes de proceder
à limpeza, retire a ficha
da tomada.



Avaria

Problema	Causa provável	Solução
O aparelho desliga e o ecrã mostra E2	Quantidades muito grandes de ingredientes de consistência muito rígida bloqueiam as lâminas.	Remova a taça de mistura e solte o conteúdo para reduzir possivelmente a respetiva quantidade (Atenção: Risco de ferimento com as lâminas). Instale novamente a taça de mistura e retome a mistura.
O aparelho desliga e o ecrã mostra E3 ou E4	O motor está sobreaquecido. As aberturas de ventilação no lado inferior estão bloqueadas.	Desbloqueie as aberturas de ventilação, deixe o aparelho arrefecer durante 1 hora e retome a mistura.
	O motor está sobreaquecido. A misturadora ficou tensa durante muito tempo e com muito peso.	Se for necessário, reduza a quantidade de conteúdo, deixe o aparelho arrefecer durante 1 hora e retome a mistura.
O produto combinado contém numerosos fragmentos de ingredientes.	O botão ligar/desligar não foi mantido premido tempo suficiente no programa multifunção.	Mantenha o botão ligar/desligar premido até obter a consistência desejada.
	A velocidade de mistura por si definida é insuficiente ou o tempo de mistura demasiado curto.	Se a velocidade de mistura for definida por si, continue a rodar o seletor para a direita, a fim de aumentar a velocidade de mistura, ou prolongue o tempo de mistura, até obter a consistência desejada.
	Os ingredientes não são indicados para a utilização do programa automático selecionado.	Misture o produto combinado com o programa multifunção até obter a consistência desejada.

Problema	Causa provável	Solução
O aparelho desliga-se imediatamente.	O botão ligar/desligar não foi mantido premido no programa multifunção.	Mantenha o botão ligar/desligar premido.
Escorre líquido do copo do liquidificador.	A tampa do liquidificador, o bujão da tampa ou ambos não estão devidamente colocados.	Coloque devidamente a tampa do liquidificador e feche-a com o respetivo bujão.
	O vedante da tampa do liquidificador está danificado.	O vedante tem de ser substituído pelo serviço de apoio ao cliente.
	O copo do liquidificador está excessivamente cheio.	Reduzir o número ou quantidade dos ingredientes.
Um símbolo de programa, o visor e o botão ligar/desligar estão a piscar.	Foi interrompido um programa automático. As luzes intermitentes assinalam a interrupção.	Prima novamente o botão ligar/desligar para retomar o programa automático.
Todos os símbolos de programa e o visor na base do liquidificador estão a piscar e foram emitidos três avisos sonoros.	O copo do liquidificador ou a respetiva tampa foram removidos com o aparelho em funcionamento.	Volte a colocar o copo do liquidificador ou a respetiva tampa e proceda como desejado.
	O motor está sobreaquecido.	Rode o seletor para a posição ligar/desligar, remova a ficha da tomada e espere 30 minutos.
Não é possível iniciar o processo de mistura.	O copo do liquidificador ou a respetiva tampa não estão devidamente colocados.	Coloque o copo do liquidificador sobre a base com a pega virada para a frente e para a direita ou coloque devidamente a tampa.
	O liquidificador foi parado e mudada a posição do seletor com a tampa do liquidificador aberta.	Rode o seletor para a posição ligar/desligar, prima o botão ligar/desligar e volte a ligar o aparelho.

Serviço de apoio ao cliente

Em caso de problemas com o seu liquidificador, contacte o nosso serviço de apoio ao cliente.

Encontra indicações pormenorizadas sobre

assistência, reparações ao abrigo da garantia e registo do produto em www.zwilling.com/service.

Eliminação

No fim da sua vida útil entregue o seu aparelho num ponto de recolha de aparelhos elétricos para ser eliminado.



Sikkerhed

Læs denne betjeningsvejledning fuldstændigt igennem, før du anvender blenderen. Opbevar betjeningsvejledningen sikkert. Hvis blenderen overdrages til tredjepart, skal du også give betjeningsvejledningen med.

Manglende overholdelse af denne betjeningsvejledning kan medføre alvorlige kvæstelser

Sikkerhedshenvisninger

Blenderen (efterfølgende benævnt „apparat“) er udelukkende beregnet til at finhakke og blende ingredienser til drikkevarer, flydende madvarer (dips, supper, sovs, pesto, spiseis) og knusning af isterninger. Den må udelukkende anvendes sammen med de medfølgende eller af Zwilling godkendte tilbehørsdele.

Enhver anden anvendelse regnes for at være i modstrid med formålet og kan medføre person- eller tingskader.

Der må ikke hældes væsker, fedt eller olier samt ikke lægges genstande i apparatet.

Apparatet er beregnet til husholdningsbrug, ikke til erhvervs-mæssig anvendelse.

Bestemte personer er ekstra udsat for fare:

Dette apparat må kun anvendes af personer, der er fyldt 8 år, samt af personer med begrænsede fysiske, sansemæssige eller mentale evner eller manglende erfaring og/eller viden, såfremt de er under opsyn

eller skader på apparatet. Zwilling påtager sig intet ansvar for skader der skyldes, at denne betjeningsvejledning ikke følges.

Vigtige henvisninger for din sikkerhed er markeret separat. Overhold ubetinget disse henvisninger, så du undgår ulykker og skader på apparatet.

eller er blevet instrueret i sikker brug af apparatet og forstår farerne, der følger heraf.

Børn må ikke lege med apparatet. Børn må ikke foretage rengøring og vedligeholdelse, medmindre de er under opsyn.

Opbevar apparatet og dets tilslutningsledning utilgængeligt for børn under 8 år.

Hold børn borte fra emballeringsmateriale. Der er fare for kvælning.

Apparatet er eldrevet. Derfor er der fare for elektrisk stød:

Apparatet må kun tilsluttes en stikdåse, der er installeret i overensstemmelse med forskrifterne.

Apparatet må kun anvendes, når den angivne spænding på typeskiltet stemmer overens med stikdåsens spænding.

Vær opmærksom på, at tilslutningskablet ikke knækkes eller klemmes, og at tilslutningskablet og apparatet ikke kommer i kontakt med varmekilder

(f.eks. kogeplader, gasflammer).

Når du trækker netstikket ud af stikdåsen, skal du altid trække direkte på netstikket. Du må ikke bære apparatet i tilslutningskablet.

Tag aldrig fat i netstikket med våde hænder.

Du må ikke stikke genstande ind i apparatets åbninger.

Der er også spænding inde i apparatet, når det er slukket, så længe netstikket sidder i stikdåsen.

Træk altid netstikket ud af stikdåsen efter hver brug, i tilfælde af fare eller i tilfælde af en defekt. Sørg derfor for, at der altid er nem adgang til den stikdåse, som apparatets netstik sidder i.

Træk netstikket ud af stikdåsen, før du rengør eller plejer apparatet.

Du må aldrig åbne apparatet, og du må ikke foretage tekniske ændringer.

Der er alvorlig fare for kvæstelser som følge af de skarpe og roterende knive:

Træk netstikket ud, når apparatet ikke er under opsyn, før det samles, før det adskilles og før det rengøres.

Vær meget forsigtig under fyldning, tømning og rengøring af blenderkanden, og berør ikke knivene.

Der er sundhedsfare som følge af dårlig hygiejne:

Lad ikke madvarer blive i blenderkanden, når du ikke bruger apparatet.

Rengør apparatet og alle tilbehørsdele grundigt før den første anvendelse

og umiddelbart efter hver anvendelse.

Et defekt apparat kan medføre materielle skader og kvæstelser:

Kontrollér apparatet for skader før hver brug. Kontakt straks forhandleren, hvor du har købt apparatet, hvis du konstaterer en transportskade. Anvend aldrig

et defekt apparat eller defekte tilbehørsdele. Anvend aldrig et defekt apparat eller defekte tilbehørsdele, der er faldet ned på gulvet.

Apparatet skal repareres i tilfælde af en defekt eller et beskadiget tilslutningskabel. Apparatet indeholder ikke dele, som du selv kan reparere.

Der kan opstå skader som følge af forkert håndtering af apparatet.

Stil apparatet på en tør, lige og skridsikker overflade.

Du må ikke stille apparatet på en varm overflade eller i nærheden af kraftige varmekilder.

Tilslutningskablet må ikke hænge nedad.

Under tilberedning af mad og drikke kan der sprøjte eller løbe væsker ud, som kan medføre person- eller tingskader:

Stil altid den fyldte blenderkande på en lige og skridsikker overflade.

Blenderkanden må aldrig overfyldes. Åbn aldrig låglukningen under anvendelsen. Du må aldrig anvende blenderkanden til

at opvarme mad eller drikke i mikrobølgeovnen.

Forklaring af symboler



Livsfare som følge af elektrisk stød



Fare for snitsår på knivene



Fare for skoldning på varme væsker



Fare for tingskader og skader på apparatet

Tekniske data

Strømforsyning 220 - 240 V~, 50-60 Hz

Energiforbrug/effekt 1600 W

Blenderkandens volumen 1,8 l

Tilslutningskablets længde 1 m

Mål for blenderfod med
blenderkande (L x B x H) 194 x 214 x 426 mm

Vægt Ca. 4,8 kg



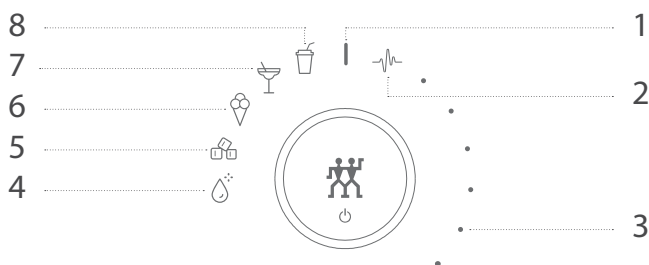
Må ikke bortskaffes som husholdnings-
affald.

Mærkninger



Apparatet opfylder direktiverne for
CE-mærkning.

Programfunktioner



1 On/Off

2 Multifunktion (Pulse) - Efter- eller forblending af blandede produkter eller enkelte ingredienser

3 Variabel hastighed - Blendningstilberedning med ønsket konsistens fra enkelte stykker til flydende

4 Rengøring - Rengøring af blanderkanden med vand og opvaskemiddel

5 Knusning af isterninger - Knusning af isterninger til isflager

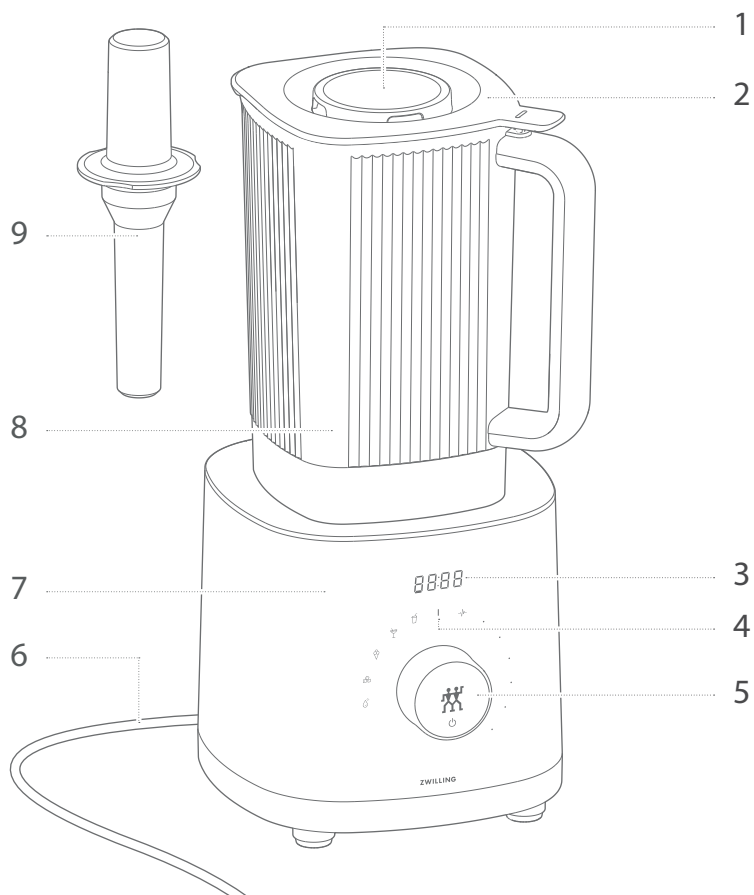
Bemærk: Knus ikke mere end 200 g is af gangen!

6 Is -Cremet is af frossen frugt, yoghurt, spiseis

7 Cocktails - Flydende blendet drink af spiritus, safttyper, sirup

8 Smoothie - Cremet blendet drik af frugter, krydderier og mejeriprodukter

Oversigt



1 Låglukning

2 Blenderlåg

3 Display

4 Programsymboler

5 Valgkontakt/Power-knap

6 Tilslutningskabel

7 Blenderfod

8 Blenderkande med knive

9 Stamper

Betjening

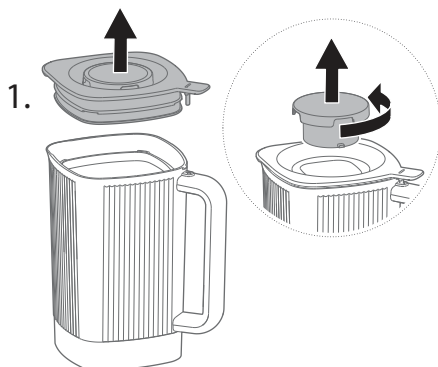
1 Sådan tager du blenderen i brug

Før ibrugtagningen skal du rulle tilslutningskablet helt ud. Tryk på Power-knappen for at tænde og slukke for blenderen.



2 Sådan fyldes der ingredienser i

For at fylde ingredienser i skal blenderkanden stilles på en lige overflade, og blenderlåget skal tages af eller låglukningen skrues af. Der er anbragt en måleskala for volumen i blenderkanden.

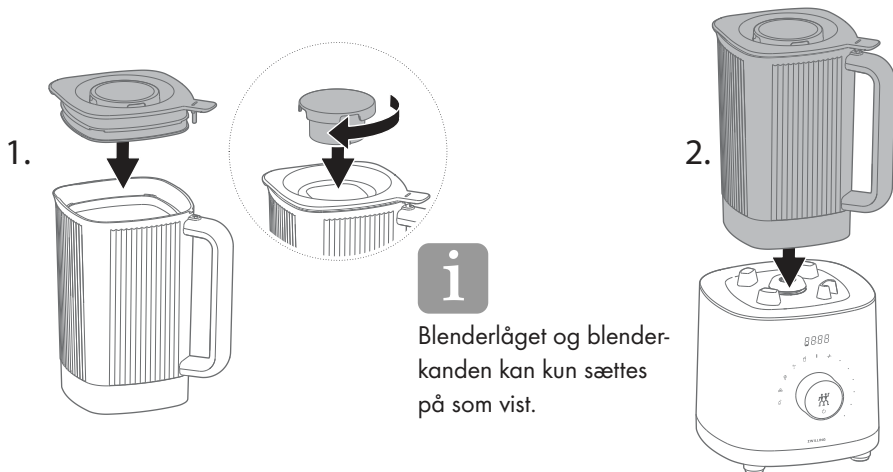


Vær opmærksom på maks.-markeringen. Må ikke overfyldes. Overhold en maks. fyldemængde på 1200 ml ved varme ingredienser.

	ml	fl.oz	
2.	MAX	MAX	
	— 1800	64	8
	—	—	—
	— 1600	—	—
	—	—	—
	— 1400	48	6

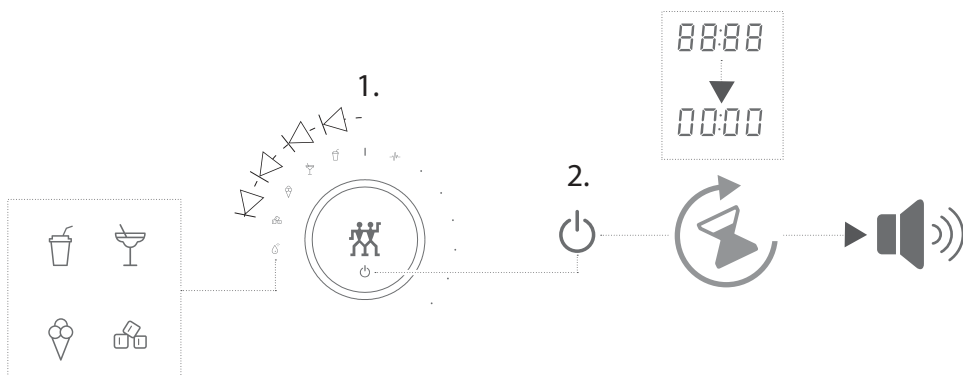
3 Sådan sættes blenderkanden på blenderfoden

Før blenderkanden sættes på, skal du først lukke blenderlåget med blenderlåget og låglukningen, og sætte blenderkanden på blenderfoden, så blenderkandens greb peger mod højre.



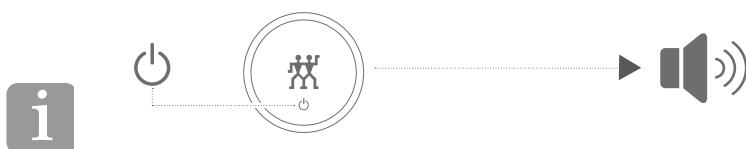
4 Sådan laver du en drik eller flydende mad med det automatiske program

For at tilberede den ønskede blendede drik eller flydende mad skal du dreje valgkontakten mod venstre på det pågældende programsymbol og derefter trykke på Power-knappen. Tilberedningsvarigheden vises på displayet. Blendningen er færdig, når tiden i displayet er udløbet, og der lyder en bip-tone.



5 Sådan afbryder du det automatiske program

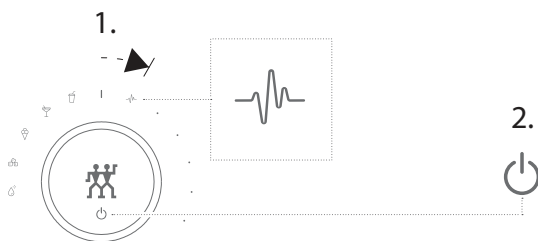
Tryk på Power-knappen for at stoppe blendningen. Der lyder en bip-tone. Du kan fortsætte blendningen igen ved at trykke på Power-knappen, hvis den ønskede konsistens endnu ikke er nået.



Når blendningen er afbrudt, kan blenderkanden også tages af blenderfoden for at efterfylde ingredienser, og med stamperen kan man komprimere dem eller kontrollere konsistensen.

6 Sådan anvendes multifunktionsprogrammet

For at lave forskellige blendede drikke og flydende mad skal du dreje valgkontakten mod højre på programsymbolet "Multifunktion" og holde Power-knappen trykket nede, indtil produktet har fået den ønskede konsistens. Varigheden for blendningen vises på displayet. Når du slipper Power-knappen, stopper blendningen.

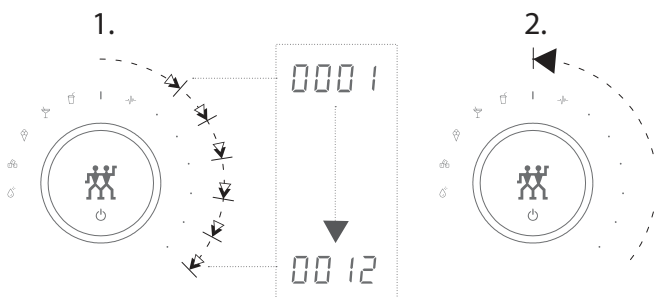


7 Sådan tilbereder du med en blendehastighed, du selv vælger

For at vælge en blendehastighed skal du dreje valgkontakten mod højre, indtil blanderen starter, og den ønskede hastighed er nået. Når produktet har fået den ønskede konsistens, skal du dreje valgkontakten tilbage på On/Off-stillingen.

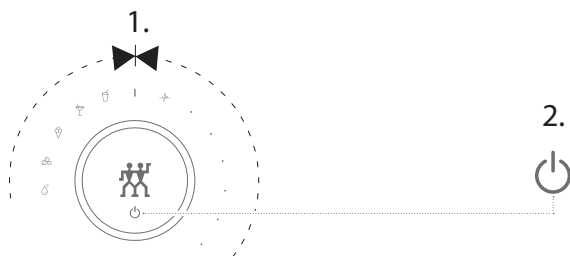


Den valgte blenderhastighed vises på displayet og med seks punkter.



8 Slukning

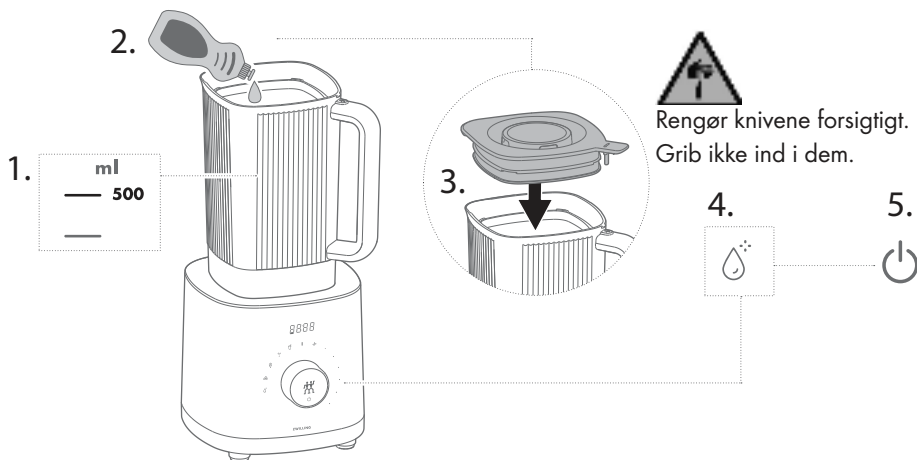
For at slukke blanderen skal du dreje valgkontakten tilbage på On/Off-stillingen og trykke på Power-knappen.



Pleje

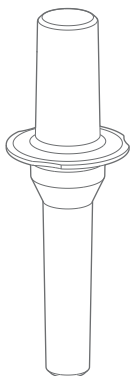
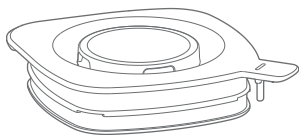
1 Sådan rengør du blenderkanden

For at rengøre blenderkanden skal blenderkanden fyldes med 500 ml vand og lidt opvaskemiddel og rengøringsprogrammet startes. Skyl derefter blenderkanden under rindende vand.



2 Sådan rengør du blenderlåget og stamperen

Blenderlåget og stamperen kan skylles under rindende vand og rengøres med en fugtig og fnugfri klud eller vaskes op i opvaskemaskinen.

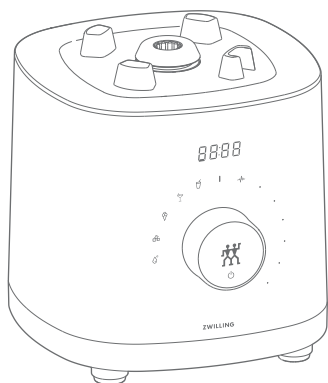


Det er lettest at rengøre blenderlåget og låglukningen separat.



3 Sådan rengør du blenderfoden

Blenderfoden kan rengøres med en fugtig og frugfri klud.



Træk netstikket ud før rengøring.



Fejl

Problem	Mulig årsag	Afhjælpning
Apparatet slukker, displayet viser E2	En stor mængde af ingredienser med meget hård konsistens blokerer bladene.	Tag blenderskålen af, løsn indholdet, reducer indholdet hvis muligt (Forsigtig: Risiko for at skære sig på bladene). Sæt blenderskålen på plads, og genoptag blendningen.
Apparatet slukker, displayet viser E3 eller E4	Motoren er overophedet. Ventilationsåbningerne på den nederste side er blokeret.	Frigør ventilationsåbningerne, lad apparatet køle af i 1 time, og genoptag blendningen.
	Motoren er overophedet. Blenderen er blevet belastet, kraftigt i for lang tid.	Om nødvendigt reducer mængden af indhold, lad apparatet køle af i 1 time, og genoptag blendningen.
Det blendede produkt indeholder for mange grove stykker.	Der er ikke blevet trykket længe nok på valgkontakten på multifunktionsprogrammet.	Hold Power-knappen trykket nede, indtil den ønskede konsistens er nået.
	Blendehastigheden er for lav, endda når du har valgt blendehastigheden selv, eller der blendes i for kort tid.	Når du selv har valgt blendehastigheden, kan du dreje valgkontakten længere mod højre for at forøge blendehastigheden eller blende i længere tid, indtil den ønskede konsistens er nået.
	Ingredienserne er ikke egnede til det valgte automatiske program.	Blend det blendede produkt færdigt med multifunktionsprogrammet, indtil den ønskede konsistens er nået.
Apparatet slukker med det samme.	Der er ikke blevet trykket på valgkontakten i multifunktionsprogrammet.	Hold Power-knappen trykket nede.

Problem	Mulig årsag	Afhjælpning
Der løber væske ud af blenderkanden.	Blenderlåget, låglukningen eller begge dele er ikke sat rigtigt på.	Sæt blenderlåget rigtigt på, og luk med låglukningen.
	Blenderlågets tætning er i stykker.	Tætningen skal udskiftes af kundeservice.
	Blenderkanden er overfyldt.	Reducér antallet af ingredienser, eller reducir mængden.
Et programsymbol, displayet og Power-knappen blinker.	Et automatisk program blev afbrudt. Afbrydelsen vises ved at der blinkes.	Tryk på Power-knappen igen for at fortsætte det automatiske program.
Alle programsymboler og displayet på blenderfoden blinker, og der lyder tre bip-toner.	Blenderkanden eller blenderlåget blev fjernet, mens blenderen var i gang.	Sæt derefter blenderkanden på igen, og fortsæt som ønsket.
	Motoren er overophedet.	Drej valgkontakten på On/Off-stillingen, træk apparatet ud af stikket, og vent 30 minutter.
Blendningen kan ikke startes.	Blenderkanden eller blenderlåget sidder ikke rigtigt.	Sæt blenderkanden på blenderfoden, så grebet peger foran mod højre, og sæt blenderlåget korrekt på.
	Blenderen blev stoppet, og valgkontakten blev justeret, mens blanderlåget var åbnet.	Drej valgkontakten på On/Off-stillingen, tryk på Power-knappen, og genstart derefter apparatet.

Kundeservice

Kontakt kundeservice, hvis der opstår problemer med din blender.

Du kan finde detaljerede oplysninger om service, reparation, garanti og produktregistrering på www.zwilling.com/service.

Bortskaffelse

Det udtjente apparat skal bortskaffes på en genbrugsplads for elektrisk.



Säkerhet

Läs igenom hela bruksanvisningen innan du använder blendern. Förvara bruksanvisningen på ett säkert ställe. Om blendern får en ny ägare ska bruksanvisningen följa med.

Om denna bruksanvisning inte observeras kan det leda till svåra personskador eller skador på

apparaten. Zwilling tar inget ansvar för skador som uppstår på grund av att denna bruksanvisning inte observeras.

Viktiga anvisningar för säkerhet är speciellt markerade. Observera dessa anvisningar för att undvika olyckor och skador.

Säkerhetsanvisningar

Blendern (hädanefter "apparat") är endast avsedd för att hacka och blanda ingredienser för drycker, flytande mat (dippsåser, soppor, såser, pesto, glass) och krossa isbitar. Den får endast användas tillsammans med tillbehören som medföljer eller med tillbehör som är godkända av Zwilling.

All annan användning anses vara icke avsedd användning och kan leda till personskador eller materiella skador.

Varmt fett, heta oljor och fasta föremål får inte sättas in i apparaten.

Apparaten är avsedd för normala hushåll, inte storhushåll.

För vissa personer finns det större risker:

Denna apparat kan användas av barn från 8 år samt personer med reducerade fysiska, sensoriska eller mentala förmågor eller som saknar erfarenhet och kunskap, om de övervakas eller har undervisats gällande säker användning och riskerna med apparaten.

Barn får inte leka med apparaten.

Rengöring och underhåll får inte utföras av barn utan övervakning.

Förvara apparaten och anslutningskablarna utom räckhåll för barn under 8 år.

Låt inte barn leka med förpackningsmaterial. Det finns risk för kvävning.

Apparaten drivs med elektrisk ström. Det finns risk för elektriska stötar:

Anslut endast apparaten till ett uttag som är installerat enligt föreskrifterna.

Använd endast apparaten om den angivna spänningen på typskylten överensstämmer med spänningen på uttaget.

Se till att anslutningskabeln inte knäcks, kläms fast och att apparaten och anslutningskabeln inte kommer i kontakt med värmekällor (t.ex. kokplattor, gasflammar).

Ta alltid tag i kontakten när du drar ut den ur uttaget. Bär inte apparaten i anslutningskabeln.

Ta aldrig i kontakten med blöta händer.

Stick inte in föremål i apparatens

öppning.

Även om apparaten är avstängd ligger det kvar spänning inne i apparaten så länge kontakten sitter kvar i uttaget.

Dra ut kontakten ur uttaget efter varje användning, vid faror eller om apparaten är trasig. Uttaget ska vara lätt tillgängligt så att det alltid går snabbt att dra ut kontakten.

Dra ut kontakten ur uttaget innan apparaten rengörs eller underhålls.

Skruva aldrig isär apparaten och utför inga tekniska förändringar.

Det finns risk för svåra skador på grund av de vassa och roterande knivarna.

Dra ut kontakten när du inte kan övervaka apparaten, innan den sätts ihop, innan den tas isär och före rengöring.

Var mycket försiktig vid påfyllning, tömning och rengöring av blenderbehållaren.

Vid dålig hygien finns det hälsorisker: Lämna aldrig mat i blenderbehållaren när du inte använder apparaten.

Rengör apparaten och alla tillbehör delar noggrant före första användningen och direkt efter varje användning.

En defekt apparat kan leda till materiella skador och personskador:

Kontrollera att apparaten inte är

skadad före varje användning. Om du fastställer en transportskada ska du omedelbart ta kontakt med återförsäljaren. Använd aldrig en defekt apparat eller defekta tillbehör delar. Använd aldrig en apparat eller tillbehör delar som har fallit ned på golvet. Vid defekter eller skadad anslutningskabel måste apparaten repareras. Apparaten innehåller inga delar som går att reparera själv.

Om apparaten hanteras på fel sätt kan skador inträffa.

Ställ apparaten på ett torrt, jämnt och halksäkert underlag.

Ställ aldrig apparaten på en het yta eller i närheten av starka värmekällor.

Låt inte anslutningskabeln hänga ned.

Vid tillredning av mat och drycker kan vätskor spruta ut eller läcka ut och orsaka personskador och materiella skador.

Ställ alltid fyllda blenderbehållare på ett jämnt och halkfritt underlag. Fyll aldrig på för mycket i blenderbehållaren. Öppna inte locket under drift. Sätt aldrig blenderbehållaren i mikrovågsugnen för att värma upp mat eller dryck

Symbolförklaring



Livsfara på grund av elektriska stötar



Risk för skärsår på knivarna



Risk för skällning vid kontakt med heta vätskor



Risk för materiella skador och personskador

Tekniska data

Strömförsörjning 220 - 240 V~, 50-60 Hz

Energiförbrukning/effekt 1600 W

Innehåll blenderbehållare 1,8 l

Anslutningskabelns längd 1 m

Mått på blendersockel med
blenderbehållare (L x B x H) 194 x 214 x 426 mm

Vikt ca 4,8 kg



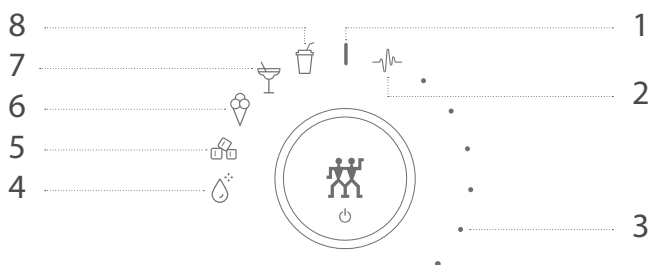
Kasta inte i hushållsavfall.

Märkningar



Apparaten motsvarar riktlinjerna för
CE-märkning.

Programfunktioner



1 På/av

2 Multifunktion (puls) - efter- eller förmixning av mixprodukter eller enskilda ingredienser

3 Valfri hastighet - mixning med önskad konsistens, med bitar till flytande

4 Rengöring - rengöring av blenderbehållaren med vatten och diskmedel

5 Krossa isbitar - krossa isbitar till krossad is

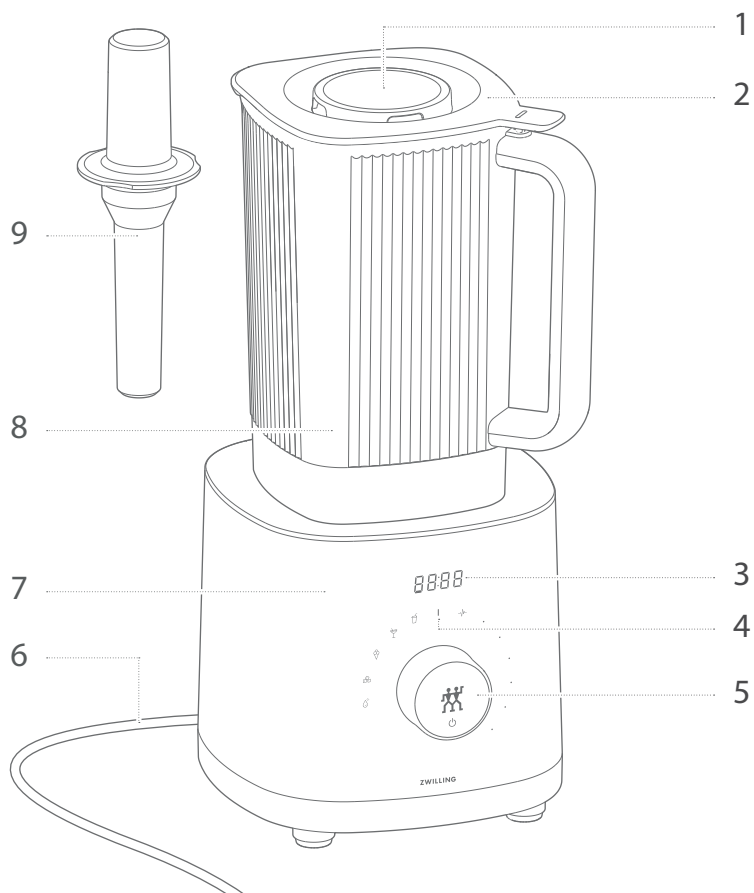
Obs: Krossa inte mer än 200 g is på en gång!

6 Glass - krämig glass av frysen frukt, yoghurt, glass

7 Cocktail - mixad dryck med alkohol, saft, koncentrat

8 Smoothie - krämig mixdryck av frukter, örter, mejeriprodukter

Översikt



1 Lock

2 Blenderlock

3 Display

4 Programsymboler

5 Lägesknapp/på/av-knapp

6 Anslutningskabel

7 Blendersockel

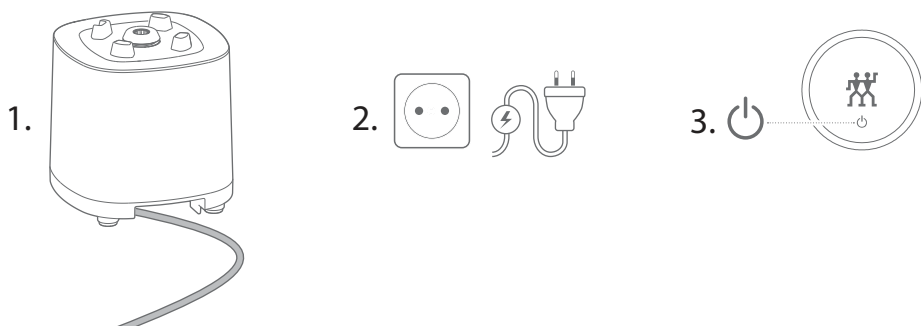
8 Blenderbehållare med kniv

9 Påmatare

Användning

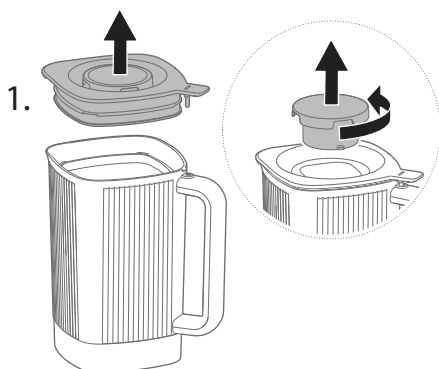
1 Ta blendern i drift

Före idrifttagningen måste anslutningskabeln lindas upp. Tryck på på/av-knappen för att slå på och stänga av blendern.



2 Fylla på ingredienser

Vid påfyllning, ställ blenderbehållaren på ett jämnt underlag och ta av blenderlocket eller locket. I blenderbehållaren finns det en skala för påfyllningsmängden.

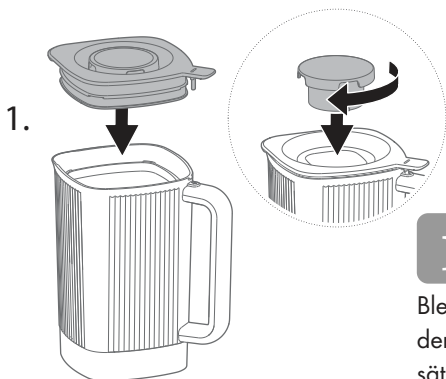


Observera markeringen max. Fyll inte på för mycket. För heta ingredienser är max. påfyllningsmängd 1200 ml.

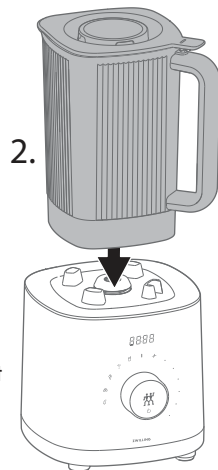
ml	fl.oz
MAX	MAX
— 1800	64 — 8
—	—
— 1600	—
—	—
— 1400	48 — 6

3 Sätta blenderbehållaren på blendersockeln

Innan du sätter fast blenderbehållaren måste du först stänga blenderlocket och locket. Sätt sedan fast blenderbehållaren på blendersockeln så att handtaget pekar åt höger, sett framifrån.

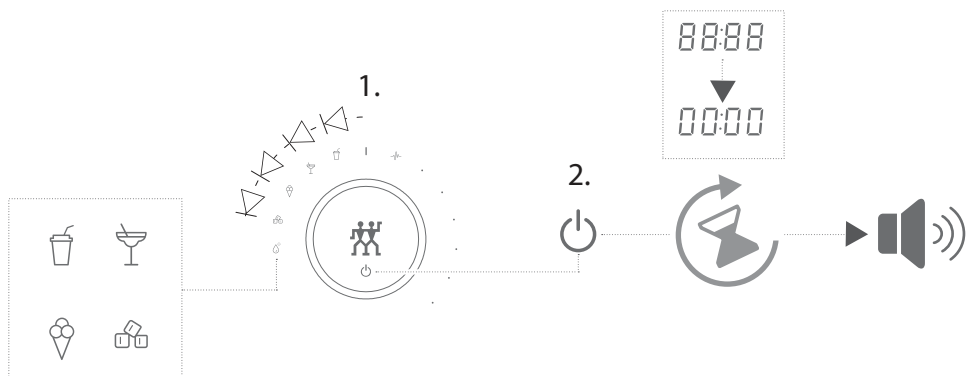


Blenderlocket och blenderbehållaren kan endast sättas fast enligt beskrivningen på bilden.



4 Göra drycker eller flytande mat med automatprogrammet

Vid tillredning av drycker eller flytande mat ska lägesknappen vridas åt vänster till motsvarande programsymbol. Tryck sedan på på/av-knappen. Tillredningstiden visas på displayen. Mixningen är färdig när nedräkningen på displayen är klar och en pipsignal hörs.



5 Avbryta automatprogram

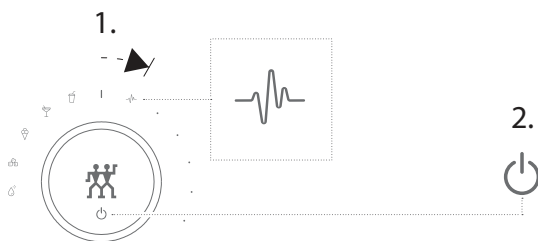
Tryck på på/av-knappen för att stoppa blendern. En pipsignal hörs. Tryck på på/av-knappen igen för att fortsätta mixningen om inte önskad konsistens är uppnådd.



När mixningen avbryts kan du ta bort blenderbehållaren från blendersockeln för att fylla på ingredienser, trycka ned påmataren eller för att kontrollera konsistensen.

6 Använda multifunktionsprogram

Vid tillredning av mixdryck och flytande mat ska lägesknappen vridas åt höger till program-symbolen "Multifunktion". Tryck sedan på på/av-knappen och håll fast den tills produkten har önskad konsistens. Tillredningstiden visas på displayen. När du släpper på/av-knappen stannar blendern.

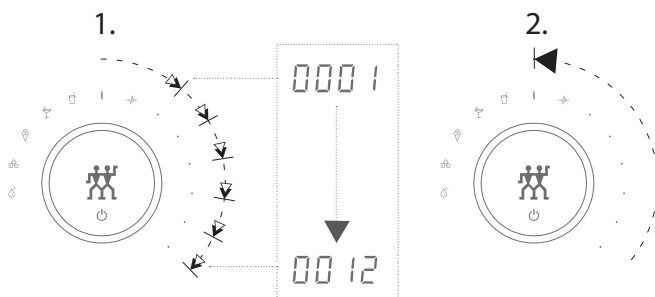


7 Göra produkter med vald mixningshastighet

För att välja mixningshastighet, vrid lägesknappen åt höger tills blendern startar och önskad hastighet är uppnådd. När önskad konsistens på produkten är uppnådd ska lägesknappen vridas tillbaka till läget på/av.

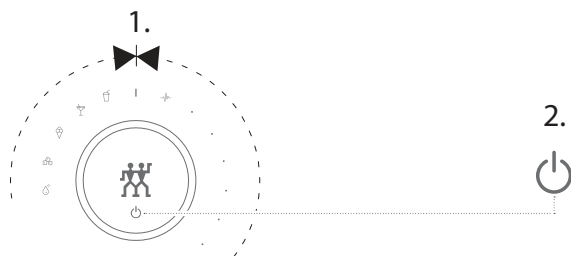


Den valda mixningshastigheten visas på displayen med sex punkter.



8 Stänga av

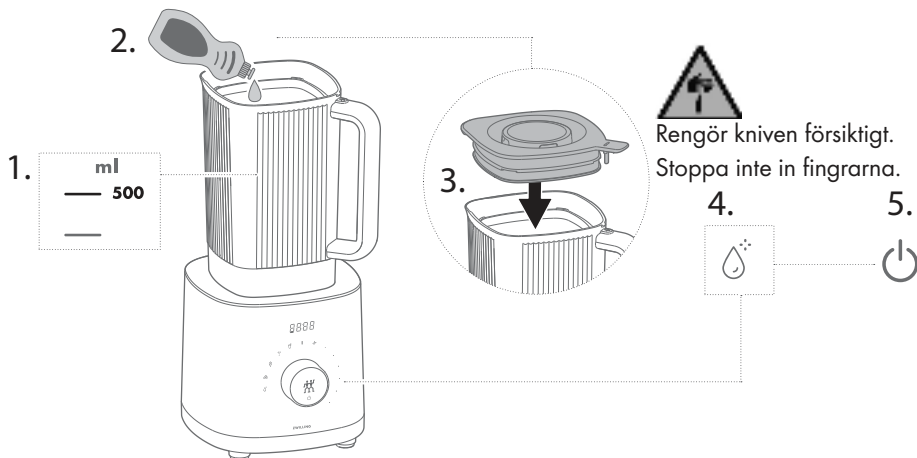
För att stänga av blendern ska först lägesknappen vridas tillbaka till läget på/av och sedan ska på/av-knappen tryckas in.



Skötsel

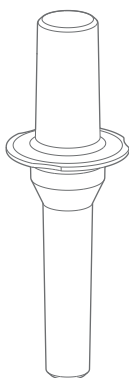
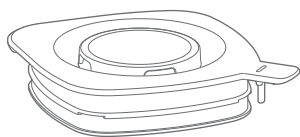
1 Rengöra blenderbehållare

Vid rengöring, fyll blenderbehållaren med 500 ml vatten och lite diskmedel och starta sedan på rengöringsprogrammet. Spola sedan blenderbehållaren under rinnande vatten.



2 Rengöra blenderlock och påmatare

Blenderlocket och påmataren kan rengöras under rinnande vatten och med en fuktad, luddfri trasa eller i diskmaskinen.

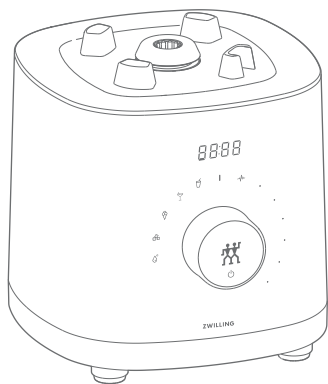


Det är enklast att rengöra blenderlocket och locket om de är avtagna.



3 Rengöra blendersockel

Blendersockeln kan rengöras under med en fuktad, luddfri trasa.



Dra ut kontakten före rengöring.



Fel

Problem	Möjliga orsaker	Åtgärd
Apparaten stängs av och skärmen visar E2	Mycket stora mängder ingredienser med mycket hård konsistens blockerar knivarna.	Ta bort mixerskålen, lösgör innehållet och minska eventuellt mängden (Observera: Risk för personskador på grund av knivarna). Sätt tillbaka blandarskålen och återuppta användningen.
Apparaten stängs av och skärmen visar E3 eller E4	Motorn är överhettad. Ventilationsöppningar på undersidan är blockerade.	Frigör ventilationsöppningarna, låt apparaten svalna i en timme och återuppta användningen.
	Motorn är överhettad. Mixern har ansträngts för länge och för mycket.	Minska mängden innehåll vid behov, låt apparaten svalna i en timme och återuppta användningen.
Det är många stycken i blenderprodukten.	På/av-knappen har inte hållits fast tillräckligt länge i multifunktionsprogrammet.	Håll på/av-knappen nedtryckt tills önskad konsistens är uppnådd.
	Mixningshastigheten är för låg vid vald hastighet eller mixningstiden är för kort.	Vid vald mixningshastighet, vrid lägesknappen åt höger för att öka hastigheten eller förlänga mixningstiden tills önskad konsistens är uppnådd.
	Ingredienserna är inte lämpliga för mixning i valt automatprogram.	Mixa färdigt mixprodukten i läget multifunktion tills önskad konsistens är uppnådd.
Apparaten stängs av omedelbart.	På/av-knappen har inte hållits fast i multifunktionsprogrammet.	Håll på/av-knappen intryckt.

Problem	Möjliga orsaker	Åtgärd
Vätska rinner ut ur blender-behållaren.	Blenderlocket, locket eller båda delarna är inte ordentligt påsatta.	Sätt fast blenderlocket och locket ordentligt.
	Tätningen på blenderlocket är trasig.	Tätningen måste bytas ut av kundtjänst.
	Blenderbehållaren är överfull.	Reducera antalet ingredienser eller mängden.
En programsymbol, displayen och på/av-knappen blinkar.	Ett automatprogram har avbrutits. Blinkningen visar att programmet har avbrutits.	Tryck igen på på/av-knappen för att fortsätta automatprogrammet.
Alla programsymboler och displayen på blendersockeln blinkar och tre pipsignaler hörs.	Blenderbehållaren eller blenderlocket togs bort under drift.	Sätt fast blenderbehållaren eller blenderlocket och fortsätt mixningen.
	Motorn är överhettad.	Vrid lägesknappen till läget på/av, dra ut kontakten och vänta i 30 minuter.
Det går inte att starta blendern.	Blenderbehållaren eller blenderlocket sitter inte fast ordentligt.	Sätt fast blenderbehållaren med greppet åt höger (sett framifrån) på blendersockeln eller sätt fast blenderlocket ordentligt.
	Blendern har stoppats och lägesknappen har ställts om medan blenderlocket var öppet.	Vrid lägesknappen till läget på/av, tryck på på/av-knappen och starta sedan blendern.

Kundtjänst

Kontakta vår kundtjänst om du har problem med blendern.

Detaljerad information om service, reparation,

garanti och produktregistrering hittar du under www.zwilling.com/service.

Avfallshantering

Vid avfallshantering, ta din apparat till en återvinningscentral för elektriska apparater.



Техника безопасности

Полностью прочитайте эту инструкцию по применению, прежде чем начать пользоваться блендером. Храните инструкцию в надежном месте. Передавайте блендер третьим лицам только вместе с инструкцией по применению.

Несоблюдение данной инструкции по применению может привести к тяжелым травмам или повреждениям прибора. За ущерб,

вызванный несоблюдением этой инструкции по применению, компания Zwilling не несет никакой ответственности.

Важные указания по технике безопасности выделены особым образом. Во избежание несчастных случаев и повреждений прибора строго соблюдайте эти указания:

Указания по технике безопасности

Блендер (далее «прибор») предназначен исключительно для измельчения и смешивания ингредиентов для напитков, жидких продуктов (дипов, супов, соусов, песто, мороженого) и кубиков льда. Он может использоваться только с аксессуарами, входящими в комплект поставки или одобренными компанией Zwilling.

Любое другое применение считается использованием не по назначению и может привести к травмам людей или материальному ущербу.

Не помещать в прибор горячие жиры или масла, а также какие-либо предметы.

Прибор предназначен для бытового использования. Он не предназначен для коммерческого использования.

Для определенных людей существует повышенная опасность:

Данный прибор может использоваться детьми старше 8 лет, а также лицами с ограниченными физическими, сенсорными или умственными способностями или с недостатком

опыта и знаний, если они находятся под постоянным присмотром ответственных за них лиц или получили от них указания, как пользоваться устройством, и понимают связанные с использованием опасности.

Дети не должны играть с прибором. Очистка и техническое обслуживание не должны проводиться детьми без присмотра.

Храните прибор и его соединительный провод в недоступном для детей в возрасте до 8 лет месте.

Не допускайте игр детей с упаковочным материалом. Имеется опасность задохнуться.

Прибор работает от электрического тока. В связи с этим имеется опасность поражения электрическим током:

Подключайте прибор только к надлежащим образом установленной розетке.

Эксплуатируйте прибор только в том случае, если напряжение, указанное на заводской табличке, соответствует

напряжению в вашей розетке.

Следите за тем, чтобы сетевой кабель не был изогнут или сдавлен и чтобы сетевой кабель и прибор не входили в контакт с источниками тепла (например, конфорками варочных панелей и газовых плит).

При извлечении вилки из розетки всегда тяните непосредственно за вилку. Не переносите прибор за сетевой кабель.

Не прикасайтесь к вилке сетевого кабеля мокрыми или влажными руками.

Не вводите какие-либо предметы в отверстия прибора.

Даже при выключенном приборе внутри него имеется напряжение до тех пор, пока вилка сетевого кабеля вставлена в розетку.

После каждого использования, в случае опасности или в случае неисправности немедленно выньте вилку сетевого кабеля из розетки. По этой причине всегда обеспечивайте легкий доступ к розетке, в которую вставлена вилка прибора.

Перед очисткой или уходом за прибором извлеките вилку сетевого кабеля из розетки.

Не вскрывайте прибор и не выполняйте каких-либо технических изменений.

Вращающиеся ножи с острыми кромками вызывают значительную опасность получения травм:

При отсутствии присмотра, перед сборкой, разборкой и очисткой вытяните вилку из розетки.

При заполнении, опорожнении и очистке чаши блендера будьте предельно осторожны и не вводите руки в ножи.

Из-за недостаточной гигиены существует опасность для здоровья:

Не оставляйте пищу в чаше блендера, если вы не используете прибор.

Тщательно очищайте прибор и все аксессуары перед первым использованием и сразу же после каждого использования.

Неисправность устройства может приводить к материальному ущербу и травмам:

Перед каждым использованием убедитесь в исправности прибора. В случае обнаружения повреждений, полученных при перевозке, незамедлительно обратитесь в торговую организацию, в которой приобрели прибор. Не используйте неисправный прибор или неисправные аксессуары. Не используйте упавший прибор или упавшие аксессуары.

В случае неисправности или повреждения сетевого кабеля прибор должен быть отремонтирован. Прибор не содержит каких-либо деталей, которые вы можете отремонтировать самостоятельно.

Неправильное обращение с прибором может привести к его повреждению.

Ставьте прибор на сухую, ровную, не скользкую поверхность.

Не устанавливайте прибор на горячей поверхности или вблизи сильных источников тепла.

Не позволяйте сетевому кабелю свисать.

При приготовлении пищи и напитков могут выплескиваться или вытекать жидкости, что может привести к травмам и материальному ущербу:

Всегда ставьте заполненную чашу блендера на ровную, не скользкую поверхность. Не переполняйте чашу блендера. Не открывайте затвор крышки во время работы. Не используйте чашу блендера для нагрева продуктов или напитков в СВЧ-печи.

Пояснение символов



Опасность для жизни в результате поражения электрическим током



Опасность порезов ножами



Опасность получения ожога от горячих жидкостей



Опасность материального ущерба и повреждений прибора

Технические характеристики

Электропитание	220 – 240 В~, 50–60 Гц
Потребление энергии/мощность	1600 Вт
Емкость чаши блендера	1,8 л
Длина сетевого кабеля	1 м
Размеры основания блендера с чашей (Д x Ш x В)	194 x 214 x 426 мм
Вес	ок. 4,8 кг

Маркировка

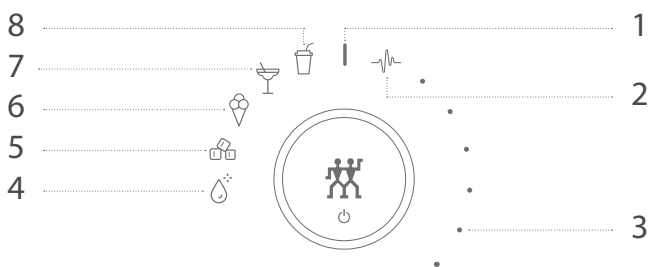


Не утилизировать вместе
с бытовыми отходами.



Прибор соответствует дирек-
тивам для маркировки CE.

Функции программы



1 Вкл./Выкл.

2 Мультифункция (импульсная) – Дополни-
тельное или предварительное смешива-
ние смесей или отдельных ингредиентов

3 Переменная скорость – Приготовление
смесей с желаемой консистенцией от
кускового до жидкого состояния

4 Очистка – Очистка чаши блендера водой
и моющим средством

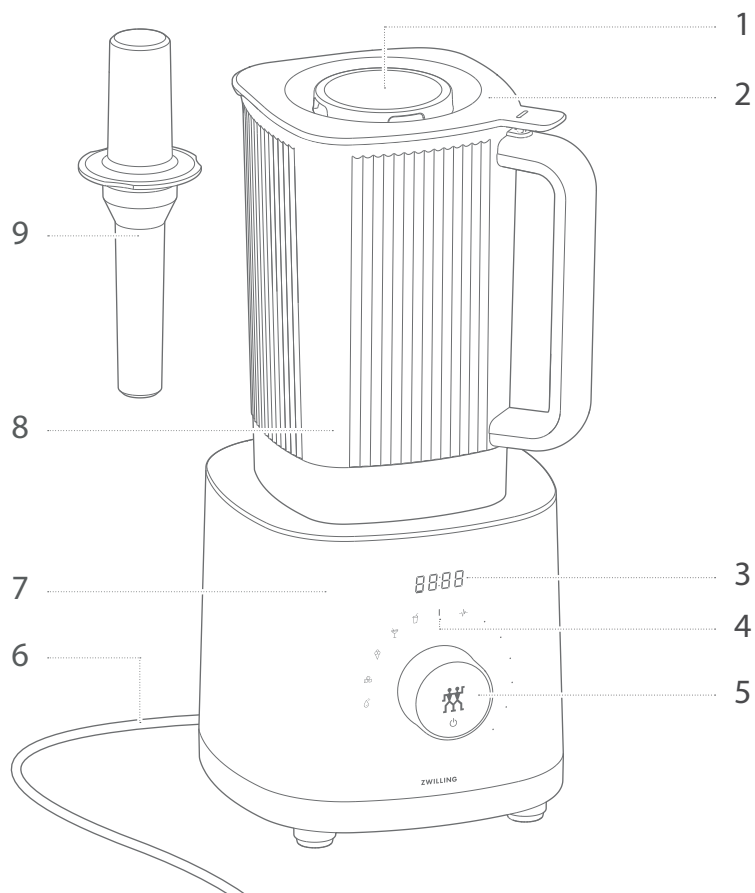
5 Измельчение кубиков льда – Превраще-
ние кубиков льда в мелкие кусочки
Примечание. Максимальная разовый
объем измельчаемого льда — 200 г!

6 Мороженое – Кремообразный заморо-
женный десерт из замороженных фрук-
тов, йогурта, мороженого

7 Коктейли – Жидкий смешанный напиток
из спиртных напитков, соков, сиропа

8 Смузи – Густой напиток в виде смешанных
фруктов, овощей, молочных продуктов

Обзор



1 Затвор крышки

2 Крышка блендера

3 Дисплей

4 Символы программ

5 Переключатель/Кнопка питания

6 Сетевой кабель

7 Основание блендера

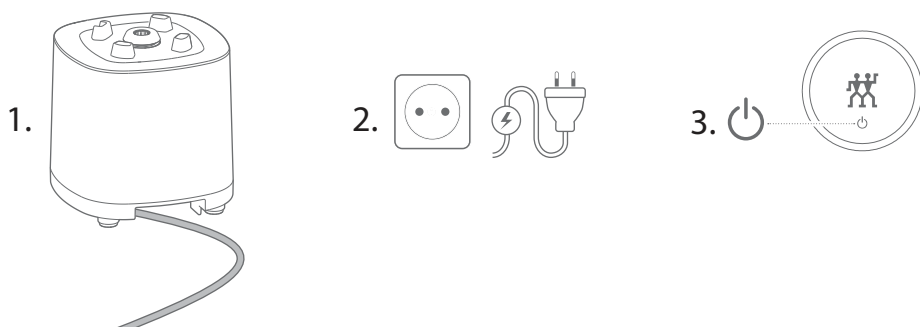
8 Чаша блендера с ножом

9 Уминатель

Использование

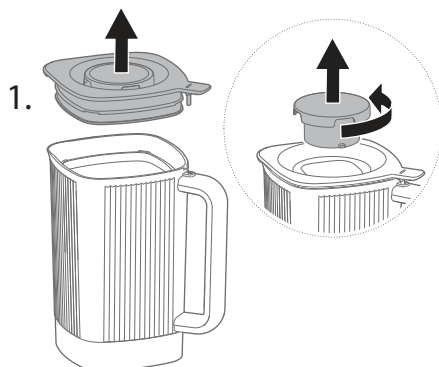
1 Ввод блендера в работу

Перед вводом в работу необходимо полностью размотать сетевой кабель. Для включения и выключения блендера необходимо нажать кнопку питания.




2 Заполнение ингредиентов

Для заполнения ингредиентов необходимо поставить чашу блендера на ровную поверхность, снять крышку блендера и открутить затвор крышки. На чаше блендера нанесена измерительная шкала заполнения.



Принимать во внимание метку максимального уровня. Не переполнять. Соблюдать максимальное количество заливаемых горячих ингредиентов, равное 1200 мл.

	ml	fl.oz	
2.	MAX 1800	MAX 64	8
	—	—	—
	— 1600	—	—
	—	—	—
	— 1400	48	6

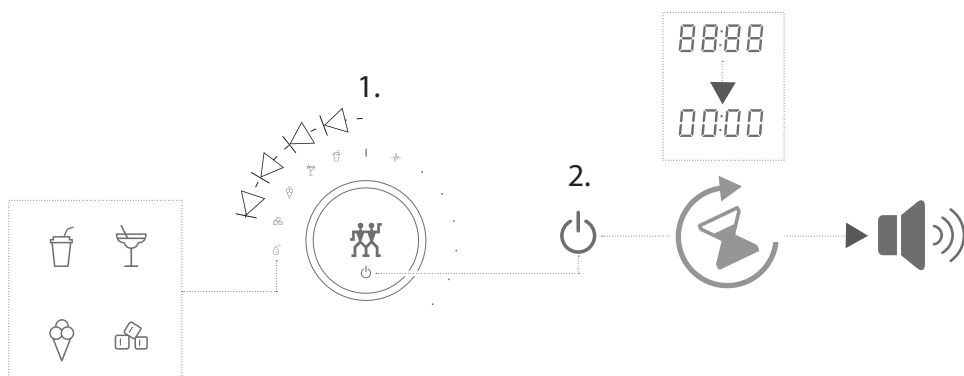
3 Установка чаши блендера на основание блендера

Прежде чем надеть чашу блендера, нужно вначале закрыть ее крышкой блендера и затвором крышки, а потом установить чашу блендера на основание так, чтобы ручка чаши была обращена вправо вперед.



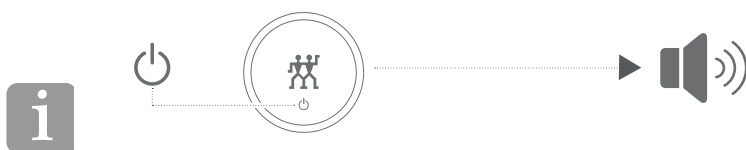
4 Приготовление напитка или жидкого блюда в автоматической программе

Для приготовления смешанного напитка или жидкого блюда необходимо повернуть переключатель влево на соответствующий символ программы, а затем нажать кнопку питания. Время приготовления отображается на дисплее. Процесс смешивания завершается, когда дисплей заканчивается обратный отсчет времени и раздается звуковой сигнал.



5 Прерывание автоматической программы

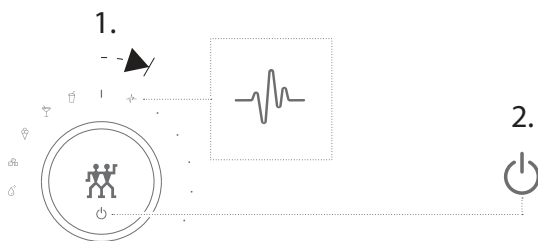
Для приостановки процесса смешивания необходимо нажать кнопку питания. Раздается звуковой сигнал. Если требуемая консистенция еще не достигнута, можно возобновить процесс смешивания, нажав кнопку питания.



Если процесс смешивания прерван, вы также можете снять чашу блендера с основания блендера, чтобы дополнить ингредиенты, уплотнить их уминателем или проверить консистенцию.

6 Использование мультифункциональной программы

Для приготовления любых смешанных напитков и жидких блюд необходимо повернуть переключатель вправо на символ программы «Мультифункция» и нажать и удерживать нажатой кнопку питания до достижения желаемой консистенции продукта. Истекшее время смешивания отображается на дисплее. Когда вы отпускаете кнопку питания, процесс смешивания прекращается.

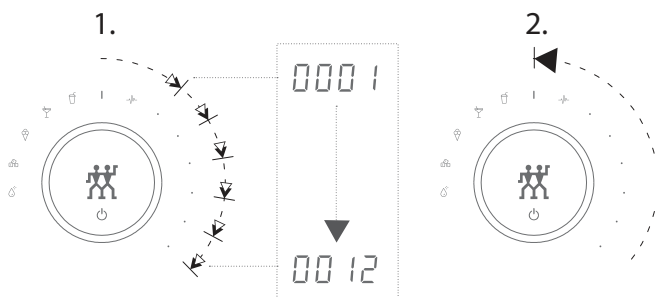


7 Приготовление продуктов с индивидуально выбранной скоростью смешивания

Чтобы выбрать скорость смешивания, вы должны повернуть переключатель вправо, пока блендер не начнет работать и не достигнет желаемой скорости. Когда требуемая консистенция продукта достигнута, необходимо повернуть переключатель обратно в положение «Вкл./Выкл.».

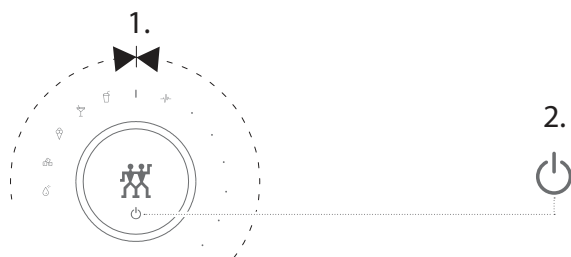


Выбранная скорость смешивания отображается на дисплее и шестью точками.



8 Выключение

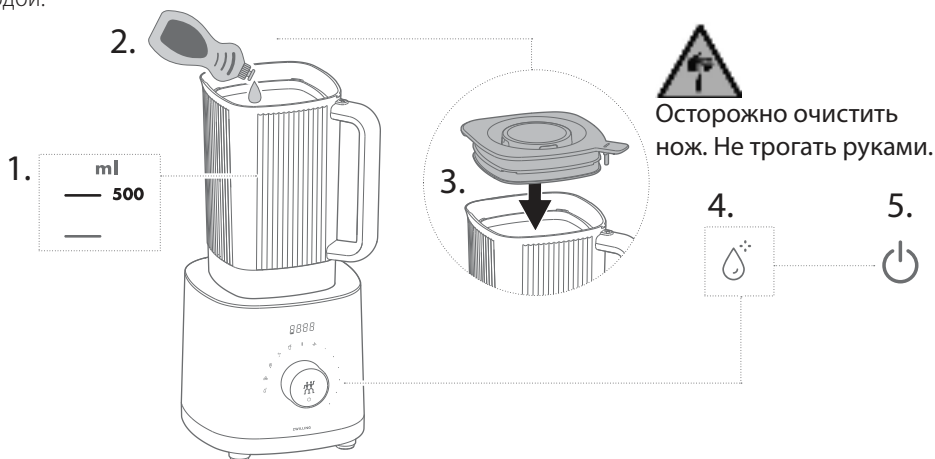
Для выключения блендера необходимо повернуть переключатель обратно в положение «Вкл./Выкл.» и нажать кнопку питания.



Уход

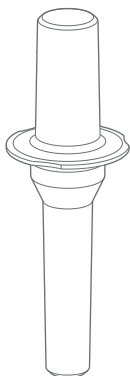
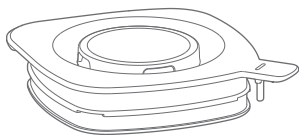
1 Очистка чаши блендера

Для очистки чаши блендера необходимо залить в нее 500 мл воды, добавить немного моющего средства и запустить программу очистки. Затем промойте чашу блендера под струей воды.



2 Очистка крышки блендера и уминателя

Крышку блендера и уминатель можно очистить под струей воды и влажной, не оставляющей ворс тканью, или в посудомоечной машине.



Лучше всего очищать крышку блендера и затвор крышки отдельно.



3 Очистка основания блендера

Основание блендера можно очистить влажной, не оставляющей ворс тканью.



Перед очисткой
вытащить вилку
 сетевого кабеля.



Неисправность

Проблема	Возможная причина	Устранение
Прибор выключается, на дисплее отображается E2	Слишком много твердых ингредиентов блокирует ножи.	Снимите чашу блендера, разрыхлите ингредиенты или уменьшите их объем (Осторожно! Можно порезаться ножами). Установите чашу блендера и продолжайте измельчение.
Прибор выключается, на дисплее отображается E3 или E4	Перегрев двигателя. Заблокированы вентиляционные отверстия на нижней стороне.	Разблокируйте вентиляционные отверстия, дайте прибору охладиться в течение 1 часа, затем продолжайте измельчение.
	Перегрев двигателя. Блендер работал слишком долго с большой нагрузкой.	Если требуется, уменьшите объем ингредиентов, дайте прибору охладиться в течение 1 часа, затем продолжайте измельчение.
Смесь содержит много кусочков ингредиентов.	Кнопка питания не достаточно долго удерживалась нажатой в multifunctionальной программе.	Удерживайте кнопку питания нажатой до тех пор, пока не будет достигнута желаемая консистенция.
	Индивидуально выбранная скорость смешивания слишком мала или время смешивания слишком мало.	При индивидуально выбранной скорости смешивания поверните переключатель дальше вправо, чтобы увеличить скорость смешивания, или продлите процесс смешивания до тех пор, пока не будет достигнута желаемая консистенция.
	Ингредиенты непригодны для использования выбранной автоматической программы.	Смешивайте смесь с помощью multifunctionальной программы, пока не будет достигнута желаемая консистенция.

Проблема	Возможная причина	Устранение
Прибор немедленно отключается.	Кнопка питания не удерживалась нажатой в multifunctionальной программе.	Удерживать нажатой кнопку питания.
Жидкость вытекает из чаши блендера.	Крышка блендера, затвор крышки или обе детали установлены неправильно.	Правильно установить крышку блендера и закрыть затвором крышки.
	Повреждено уплотнение крышки блендера.	Уплотнение должно быть заменено сотрудниками сервисного центра.
Символ программы, дисплей и кнопка питания мигают.	Чаша блендера переполнена.	Уменьшить число ингредиентов или количество.
	Автоматическая программа была прервана. Мигание сообщает о прерывании.	Нажать кнопку питания еще раз, чтобы возобновить выполнение автоматической программы.
Все символы программ и дисплей на основании блендера мигают, и раздаются три звуковых сигнала.	Чаша блендера или крышка блендера были сняты во время работы.	Установить чашу блендера или крышку блендера на место и продолжить работу требуемым образом.
	Двигатель перегрет.	Повернуть переключатель в положение «Вкл./Выкл.», отсоединить прибор от сети электропитания и подождать 30 минут.
Не удается начать процесс смешивания.	Чаша блендера или крышка блендера установлены неправильно.	Установить чашу блендера на основание блендера так, чтобы ручка была обращена вправо вперед, или правильно установить крышку блендера.
	Работа блендера была остановлена, переключатель был смещен при открытой крышке блендера.	Повернуть переключатель в положение «Вкл./Выкл.», нажать кнопку питания, а затем снова включить прибор.

Сервисный центр

В случаях проблем с блендером обращайтесь в наш сервисный центр.

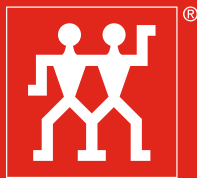
Подробная информация о сервисе, ремонте,

гарантии и регистрации изделия приведена на сайте www.zwilling.com/service.

Утилизация

Сдайте отслуживший свой срок службы прибор на утилизацию в пункт приема электронного лома.





ZWILLING



ZWILLING J.A. Henckels AG
Gruenewalder Strasse 14-22 · 42657 Solingen
Germany · www.zwilling.com