



Bedienungsanleitung **2** | Operating instructions **10** | Manuel d'utilisation **18** | Manual de instrucciones **26** | Istruzioni per l'uso **34** | Bedieningshandleiding **42** |  
Manual de instruções **50** | Betjeningsvejledning **58** | Инструкция по применению **66** | Kullanım kılavuzu **74**

---

**ZWILLING® FRESH & SAVE VACUUM STARTER SET**

---

## Sicherheit

Lesen Sie vor dem Gebrauch der Vakuumpumpe diese Bedienungsanleitung vollständig durch. Bewahren Sie die Bedienungsanleitung an einem sicheren Ort auf. Falls Sie die Vakuumpumpe an Dritte weitergeben, geben Sie auch die Bedienungsanleitung mit.

### Sicherheitshinweise

Die Vakuumpumpe (im Folgenden als „Gerät“ bezeichnet) ist ausschließlich für ZWILLING FRESH & SAVE Produkte vorgesehen, die mithilfe von Vakuum eine Verlängerung der Lebensmittelhaltbarkeit bezwecken. Die Vakuumpumpe darf ausschließlich mit den mitgelieferten oder von ZWILLING zugelassenen Zubehöerteilen genutzt werden. Jede andere

Die Nichtbeachtung dieser Bedienungsanleitung kann zu schweren Verletzungen oder Schäden am Gerät führen. Für Schäden, die durch Nichtbeachtung dieser Bedienungsanleitung entstehen, übernimmt ZWILLING keine Haftung.

Verwendung gilt als nicht bestimmungsgemäß und kann zu Personen- oder Sachschäden führen. Das Gerät ist für den häuslichen Gebrauch bestimmt. Es ist für eine gewerbliche Nutzung nicht geeignet. Benutzen Sie das Gerät nicht an sich selbst, anderen Personen oder Tieren. Für bestimmte Personen besteht erhöhte Gefahr: Dieses Gerät darf von

Kindern ab 8 Jahren und von Personen mit eingeschränkter körperlicher, sensorischer oder geistiger Leistungsfähigkeit oder mit mangelnder Erfahrung und fehlenden Kenntnissen nur dann benutzt werden, wenn dieser Personenkreis beaufsichtigt wird oder in den sicheren Gebrauch des Gerätes eingewiesen wurde und die mit dem Gerät verbundenen Gefahren versteht. Kinder dürfen nicht mit dem Gerät spielen. Reinigung und Wartung dürfen von Kindern nicht ohne Beaufsichtigung durchgeführt werden.

Bewahren Sie das Gerät und das zugehörige Anschlusskabel für Kinder unter 8 Jahren unzugänglich auf. Halten Sie Kinder von Verpackungsmaterial fern.

Es besteht Erstickungsgefahr. Das Gerät verfügt über einen fest verbauten Akku. Unsachgemäße Handhabung verursacht Brandgefahr. Laden Sie den Akku ausschließlich mit dem mitgelieferten Ladekabel. Stellen Sie sicher, dass die Leistung des Netzteils 5 V $\overline{=}$ , max. 1000 mA / 1 A (5 W) nicht überschreitet. Ein von der Spezifikation abweichendes Netzteil kann zu Defekten am Produkt und zu einer erhöhten Hitzeentwicklung führen. Zerlegen Sie den Akku nicht. Das Gerät darf nicht kurzgeschlossen und nicht ins Feuer geworfen werden. Das Gerät darf nicht geöffnet oder auf sonstige Weise zerstört werden.

Das Gerät wird mit elektrischem Strom betrieben. Daher besteht die Gefahr

eines elektrischen Schlags: Das Gerät darf nur geladen werden, wenn die auf dem Typenschild des verwendeten Adapters angegebene Spannung der Steckdose entspricht. Stellen Sie sicher, dass das Ladekabel nicht geknickt oder eingeklemmt wird und dass weder das Ladekabel noch das Gerät mit Hitzequellen (z. B. Kochplatten, Gasflammen) in Berührung kommen. Ziehen Sie das Netzteil immer direkt aus der Steckdose (nicht am Kabel).

Tragen Sie das Gerät nicht am Ladekabel. Ziehen Sie das Ladekabel sofort nach Abschluss des Ladevorgangs vom Gerät ab. Ziehen Sie nach jedem Ladevorgang und bei Gefahr oder Defekt sofort den

an das Ladekabel angeschlossenen Netzadapter aus der Steckdose. Trennen Sie das Gerät vom Ladekabel, bevor Sie es reinigen oder warten. Während das Netzteil an die Steckdose angeschlossen ist, liegt Spannung am Gerät an, selbst wenn es ausgeschaltet ist. Schrauben Sie das Gerät niemals auf, und nehmen Sie keine technischen Änderungen daran vor. Prüfen Sie das Gerät vor jedem Gebrauch auf Schäden. Falls Sie einen Transportschaden feststellen, wenden Sie sich umgehend an den Händler, bei dem Sie das Gerät erworben haben. Betreiben Sie niemals ein defektes Gerät oder defekte Zubehörteile. Betreiben Sie niemals ein Gerät oder Zubehörteile,

die heruntergefallen sind. Im Falle einer Störung wenden Sie sich bitte an unseren Kundendienst. Das Gerät enthält keinerlei Teile, die

Sie selbst reparieren können. Durch falsche Handhabung des Geräts können Schäden entstehen.

## Symbolerklärung



Verletzungsgefahr und Gefahr von Sachschäden durch elektrischen Strom

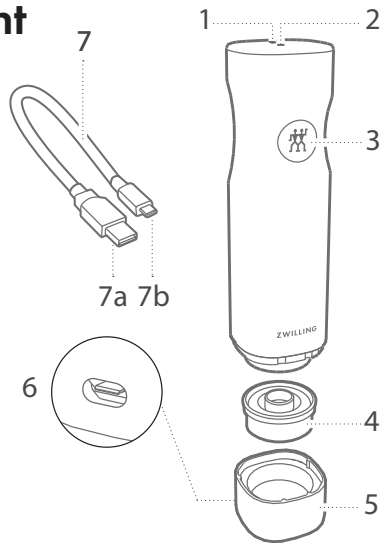


Gefahr von Sachschäden und Schäden am Gerät



Tipps für eine effektive Nutzung

# Übersicht



<b>1</b>	Akku-Symbol	<b>4</b>	Silikonaufsatz
<b>2</b>	Kontrolllampe	<b>5</b>	Ladestation
<b>3</b>	EIN-/AUS-Taste	<b>6</b>	USB TYPE-C-Anschluss
<b>7</b>	Ladekabel mit USB TYPE-A (a) und USB TYPE-C (b)		

# Technische Daten – Vakuumpumpe

Akkuspezifikation	3,7 V, Li-Ion, 1 200 mAh
Netzteil (nicht im Lieferumfang enthalten)	Eingang: 100–240 V~, 50/60 Hz Ausgang: 5 V $\overline{\text{=}}$ , max. 1000 mA / 1 A (5 W)
Ladekabel	USB TYPE-A, USB TYPE-C, Länge 0,8 m
Abmessungen (L × B × H)	50 mm $\varnothing$ , 190 mm H
Gewicht	ca. 0,3 kg
Material	ABS-Kunststoff, Silikon
Symbole	

Der Lieferumfang des Startersets kann variieren.

## Gebrauch

! Mit ZWILLING FRESH & SAVE Vakuumprodukten halten Sie Ihre Lebensmittel länger frisch. Beachten Sie, dass das Vakuumieren keinen Ersatz für das richtige Einfrieren, Kühlen oder Konservieren von Lebensmitteln darstellt. Die Haltbarkeit von Lebensmitteln hängt von zahlreichen Faktoren ab, z. B. dem anfänglichen Keimgehalt des Lebensmittels, der Einhaltung der korrekten Lager- und Kühlbedingungen sowie der erforderlichen Hygiene bei der Verarbeitung und Vakuumierung. Halten Sie die üblichen Aufbewahrungs- und Hygieneverfahren für Lebensmittel ein. Trocknen Sie das Lebensmittel, sofern möglich, vor dem Vakuumieren ab. Warten Sie vor dem Vakuumieren, bis das Lebensmittel auf Raumtemperatur abgekühlt ist. Einige Gemüsesorten geben im Rohzustand Gase ab, was zu einem Vakuumverlust im Inneren der Verpackung führen kann. Hierzu zählen beispielsweise Kohl, Bohnen, Zwiebeln und Knoblauch. Um Gasbildung zu vermeiden, sollten diese Gemüsesorten vor dem Vakuumieren blanchiert werden. Blauschimmelkäse sollte nicht unter Vakuum gelagert werden, frische Pilze ausschließlich im tiefgekühlten Zustand.

### AbleSEN der Kontrolllampe und des Akku-Symbols

- Kontrolllampe blinkt: Vakuumiervorgang läuft
- Kontrolllampe leuchtet für 5 Sekunden auf und erlischt anschließend: Vakuumiervorgang abgeschlossen
- Kontrolllampe blinkt rot: Flüssigkeitssensor hat eine Flüssigkeit erfasst und der Vakuumiervorgang wurde gestoppt
- Akku-Symbol blinkt schnell: Ladezustand des Akkus ist niedrig
- Akku-Symbol blinkt langsam: Ladevorgang läuft
- Akku-Symbol leuchtet: Ladevorgang abgeschlossen, Ladegerät kann abgezogen werden



Die Dauer des Vakuumiervorgangs hängt von der Größe und dem Füllstand der Box ab. Ist eine Box kleiner oder voller, verläuft der Vakuumiervorgang schneller.

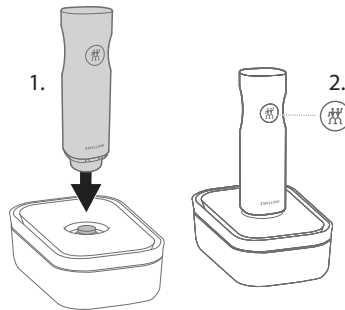
## 1 Laden der Vakuumpumpe

- ! Um die optimale Funktion des Akkus zu gewährleisten, laden Sie ihn mindestens alle 3 bis 6 Monate auf.

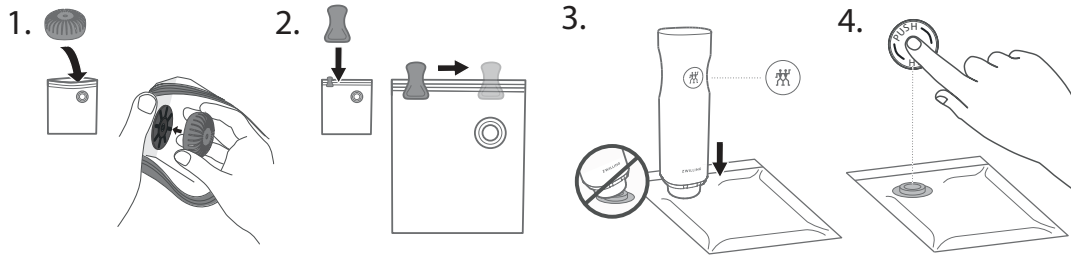
Laden Sie die Vakuumpumpe vor dem ersten Gebrauch vollständig auf. Setzen Sie die Pumpe in die Ladestation ein. Stecken Sie den kleinen USB-Stecker (USB TYPE-C) in die Buchse an der Ladestation. Stecken Sie den größeren USB-Stecker (USB TYPE-A) in ein Netzteil\* und schließen Sie dieses an eine Steckdose an. Wurde Flüssigkeit angesaugt, so darf die Vakuumpumpe nicht ungereinigt in die Ladestation gestellt werden. Sie können das Ladekabel auch an den USB-Anschluss eines Computers anschließen. Während des Ladevorgangs blinkt die Kontrolllampe langsam. Wenn die Pumpe vollständig aufgeladen ist, leuchtet die Kontrolllampe dauerhaft. Die Dauer des Ladevorgangs kann 2 bis 5 Stunden betragen.

## 2 Vakuumieren von Boxen, Beuteln und Flaschen

Setzen Sie die Vakuumpumpe auf das Ventil der Box/Beutel und drücken Sie sie leicht nach unten. Drücken Sie die EIN-/AUS-Taste an der Pumpe. Die Pumpe saugt die Luft ab. Die Pumpe stoppt automatisch, wenn der Vakuumdruck das richtige Niveau erreicht. Der Vakuumiervorgang kann auch jederzeit manuell durch Drücken der EIN-/AUS-Taste angehalten werden.

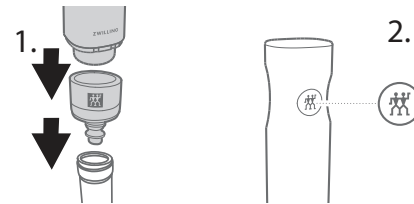


- ! Reinigen Sie die Vakuumboxen vor dem ersten Gebrauch. Stellen Sie vor jeder Verwendung sicher, dass die Dichtung des Deckels und der Behälterrand sauber und trocken sind.
- ! Überfüllen Sie die Boxen nicht. Lassen Sie zum Rand immer 1–2 cm frei. Achten Sie darauf, dass die Lebensmittel im Inneren der Box nicht mit dem Ventil an der Innenseite des Deckels in Berührung kommen.
- ! Alle Boxen können zum Aufwärmen von Lebensmitteln in der Mikrowelle verwendet werden. Stellen Sie zuvor sicher, dass das Vakuum gelöst ist und der Deckel locker aufliegt.
- ! Alle Beutel dürfen zum schonenden Auftauen in der Mikrowelle (Auftauprogramm) verwendet werden, solange der Inhalt nicht ölig ist und sie nicht vakuumiert sind.
- ! Die Öffnung des Beutels muss vollständig sauber und trocken sein. Stellen Sie sicher, dass das Ventil im Inneren des Beutels nicht mit dessen Inhalt in Berührung kommt. Die Pumpe darf keine Flüssigkeiten (z. B. Wasser, Öl, Fleischsaft) aufnehmen. Der eingebaute Flüssigkeitssensor stoppt die Pumpe, sobald Flüssigkeit in Richtung der Pumpe angesaugt wird. Trocknen Sie die Pumpe sorgfältig bevor Sie den Vakuumiervorgang fortsetzen.



- ! Beachten Sie, dass keine pulverigen Lebensmittel (z.B. Mehl) direkt von der Pumpe eingesaugt werden.
- ! Beachten Sie, dass der PUSH-Knopf in der Mitte des Silikonventils nach jedem Vakuumiervorgang gedrückt werden muss, um das Ventil abschließend abzudichten.
- ! Bei weichen oder flüssigen Lebensmitteln wird empfohlen, diese vor dem Vakuumieren in den Beuteln kurz anzufrieren. Zum Vakuumieren weicher oder flüssiger Lebensmittel, sowie zum Marinieren von Lebensmitteln oder Sous-Vide-Garen, ist zwingend die Marinierhilfe zu verwenden. Die Marinierhilfe erleichtert den Vakuumiervorgang, indem sie das Einsaugen von Flüssigkeit für eine kurze Dauer verzögert. Sobald Flüssigkeit an der Marinierhilfe angekommen ist, muss die Pumpe sofort manuell durch Drücken der EIN-/AUS-Taste gestoppt werden.

Flaschen können mit dem Weinverschluss abgedichtet werden. Die Pumpe stoppt automatisch, sobald der Vakuumdruck das erforderliche Niveau erreicht.



### 3 Öffnen vakuumierter Boxen und Flaschen

Um Vakuumboxen oder Flaschen zu öffnen, ziehen Sie das Silikonventil vorsichtig zur Seite. Luft strömt langsam ein, und das Vakuum entweicht. Die Behälter können geöffnet werden.



#### 4 Verwendung von QR-Codes und der App

ZWILLING FRESH & SAVE Vakuumböden und -beutel verfügen über einen QR-Code, der mit der ZWILLING App verknüpft ist. Die App ermöglicht eine einfache Verwaltung Ihrer vakuumierten Lebensmittel und bietet eine optimale Übersicht über Ihre Vorräte. Mithilfe des QR-Codes an den Produkten können Sie Ihre Lebensmittel im Handumdrehen in der App erfassen. Die App erinnert Sie daran, wenn die Haltbarkeit Ihrer Lebensmittel demnächst abläuft. Laden Sie zunächst die ZWILLING App herunter, und scannen Sie anschließend den QR-Code.



Alle Böden/Beutel verfügen über eine eindeutige ID. Anhand dieser ID können Sie Ihre Lebensmittel problemlos identifizieren.

Weitere Informationen und die kostenlose App finden Sie unter:



[www.zwilling.com/app](http://www.zwilling.com/app)

## Reinigen



Ziehen Sie den Netzstecker, und trennen Sie die Vakuumpumpe vor der Reinigung vom Ladekabel.

### 1 Reinigen der Vakuumpumpe

Verwenden Sie zum Reinigen des Gehäuses der Vakuumpumpe und der Ladestation nur ein trockenes oder leicht angefeuchtetes Tuch. Legen Sie keine Teile der Pumpe in die Geschirrspülmaschine.

### 2 Reinigen des Silikonaufsatzes

Um den Silikonaufsatz zu reinigen, ziehen Sie ihn vorsichtig nach unten vom Gehäuse der Vakuumpumpe ab und reinigen Sie ihn mit Wasser und Spülmittel.

### 3 Reinigen der Böden

Die Vakuumböden können in der Spülmaschine gereinigt werden.

### 4 Reinigen der Beutel

Sie können die Beutel von Hand reinigen und anschließend wiederverwenden. Lassen Sie die Beutel nach der Reinigung immer vollständig trocknen. Wenn Sie rohes Fleisch, Fisch, Eier oder Rohmilchkäse in den Beuteln aufbewahrt haben, müssen sie besonders gründlich gereinigt werden.



## Fehlerbehebung

### Problem

Die Pumpe erzeugt beim Aufsetzen auf einer Box kein Vakuum oder das Vakuum bleibt nicht bestehen.

### Abhilfe

- Stellen Sie sicher, dass sich der Deckel der Box, die Silikondichtung und das Ventil jeweils an der korrekten Position befinden, nicht verschmutzt oder nass sind und der Deckel fest geschlossen ist.
- Die Vakuumpumpe sitzt möglicherweise zu locker auf dem Ventil. Drücken Sie die Vakuumpumpe während des Vakuuiervorgangs leicht in die Umrandung um das Ventil herum, um zwischen Pumpe und Ventil eine feste Abdichtung zu schaffen.
- Sollte das Problem dennoch nicht behoben werden können, wenden Sie sich bitte an unseren Kundendienst.

### Problem

Die Pumpe stoppt während des Vakuuiervorgangs und lässt sich nicht wieder einschalten. Es wurden versehentlich Flüssigkeiten von der Pumpe angesaugt.

### Abhilfe

- Die Pumpe hat während des Vakuuiervorgangs Flüssigkeiten angesaugt. Drehen Sie die Pumpe nicht auf den Kopf. Schütteln Sie die Pumpe leicht, um jegliche Flüssigkeiten zu beseitigen. Stellen Sie sicher, dass die Pumpe und die Ladestation vollständig trocken sind.

Entfernen Sie dazu auch den Silikon Aufsatz und stellen Sie sicher, dass der Flüssigkeitssensor ebenfalls trocken ist. Drücken Sie die EIN-/AUS-Taste der Pumpe für zwei Sekunden, um sie zurückzusetzen. Weitere Flüssigkeiten können austreten. Prüfen Sie, ob sich die Pumpe anschließend noch einschalten lässt. Wiederholen Sie diesen Vorgang, wenn die Pumpe wieder stoppt.

Für weitere Informationen zu den Produkten, besuchen Sie unsere FAQ Seite unter: [www.zwilling.com/fresh-and-save-faq.html](http://www.zwilling.com/fresh-and-save-faq.html)

## Kundendienst

Wenden Sie sich bei Problemen mit der Vakuumpumpe an den Kundendienst. Ausführliche Informationen zu Service, Reparatur und Garantie finden Sie unter [www.zwilling.com/service](http://www.zwilling.com/service).

## Entsorgung



Das Gerät darf nicht im Hausmüll entsorgt werden. Führen Sie Ihr Altgerät zur umweltgerechten Entsorgung einer Sammelstelle für Elektrogeräte zu. Durch die gesonderte Sammlung der einzelnen Komponenten von Elektronikgeräten können die negativen Folgen von Umweltverschmutzung vermieden und die Gefahren für die menschliche Gesundheit reduziert werden, die infolge einer unsachgemäßen Produktentsorgung entstehen können. Darüber hinaus ermöglicht dies die Wiederverwendung und Verwertung der Materialien und trägt so zu Einsparungen im Hinblick auf Energie und Rohstoffe bei.

## Safety

Please carefully read this user manual in its entirety before using the vacuum pump. Keep this manual in a safe place. If you give the vacuum pump away, be sure to include this manual with it. A failure to

comply with this user manual can lead to serious injury or damage to the appliance. ZWILLING does not accept any liability for damage caused by a failure to comply with this user manual.

## Safety information

The vacuum pump (hereinafter referred to as the "appliance") is intended to be exclusively used with all ZWILLING FRESH & SAVE vacuum storage options to create an effective vacuum seal for long-lasting food storage. It may only be used with the accessories supplied or approved by ZWILLING. Any other use is considered improper and may result in personal injury or property damage. The appliance is intended

for domestic use. It is not intended for commercial use. Do not use the appliance on yourself, other persons or animals.

Certain persons are at greater risk:

this appliance can be used by children aged from 8 years and above and persons with reduced physical or sensory capabilities or lack of experience and knowledge if they have been given supervision or

instruction concerning use of the appliance in a safe way and understand the hazards involved. Children shall not play with the appliance.

Cleaning and user maintenance shall not be made by children without supervision.

Keep the appliance and its connecting cable in a location that is not accessible to children under 8 years old.

Keep children away from the packaging material. It poses a risk of suffocation.

The device has a permanently installed battery.

Improper handling causes the risk of fire. Only charge the battery with the supplied charging cable. Ensure that the power of the power supply unit

5 V<sub>DC</sub>, max. 1000 mA / 1 A (5 W) is not exceeded.

Using a power supply unit that deviates from the specifications can lead to product defects and increased heat generation. Do not disassemble the battery. Do not short-circuit the appliance and do not throw it into fire. Do not open or otherwise destroy the appliance.

The appliance is charged with electric current. There is therefore a danger of electric shock. Only charge the appliance if the voltage stated on the rating plate of the used adapter matches the voltage of your socket. Make sure that the charging cable is not kinked or pinched and make sure that the charging cable and the appliance do not come in contact with sources of heat (e.g. hobs,

gas flames). Always directly unplug the power adapter from the socket (do not pull the charging cable).

Do not carry the appliance by the charging cable. Disconnect the charging cable from the appliance immediately after the charging process is complete. After every charging and in the event of danger or a defect, unplug the power adapter connected to the charging cable from the socket immediately. Unplug the appliance from the charging cable prior to cleaning or maintenance. As long as the power adapter is plugged in, there is a voltage inside the appliance, even if the appliance is switched off. Never unscrew the appli-

ance and do not make any technical modifications.

Check the appliance for damage prior to each use.

If you detect any transport damage, contact the dealer from whom you purchased the appliance immediately. Never use a faulty appliance or faulty accessories. Never operate an appliance or accessories that have been dropped. In the event of a fault, please contact our customer service. The appliance does not contain any parts that you are able to repair yourself. Damage may occur if the appliance is handled incorrectly.

## Explanation of symbols



Danger of harm to persons or property due to electric current



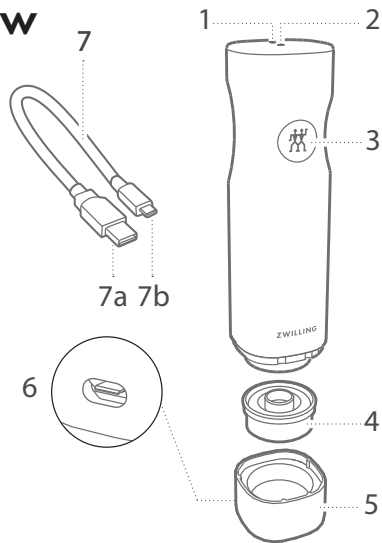
Risk of property damage and damage to the appliance



Hints for efficient use

---

## Overview



<b>1</b>	Battery symbol	<b>4</b>	Silicone seal
<b>2</b>	Indicator light	<b>5</b>	Charging station
<b>3</b>	ON/OFF button	<b>6</b>	USB TYPE-C connection port
<b>7</b>	Charging cable with USB TYPE-A (a) and USB TYPE-C (b)		

## Technical data – vacuum pump

Battery specification	3.7 V, Li-Ion, 1200 mAh
Power adapter (not included)	Input: 100 - 240 V~, 50/60 Hz Output: 5 V $\overline{=}$ , max. 1000 mA / 1 A (5 W)
Charging cable	USB TYPE-A, USB TYPE-C, length 31.5 in
Dimensions	2 in $\varnothing$ , 7.5 in H
Weight	approx. 0.66 lbs
Material	ABS plastic, silicone

Symbols



Content in starter set may vary.

## Use

- !** With ZWILLING FRESH & SAVE vacuum products you can keep your food fresh for longer. Please note that vacuuming is not a substitute for proper freezing, cooling or preservation of food. The shelf life of food depends on many factors, such as the initial germ content of the food, compliance with the correct storage and cooling conditions and the required hygiene during processing and vacuum sealing. If possible, dry the food before vacuum packaging. Always wait for the food to cool down to room temperature before vacuuming. Some vegetables emit gases in their raw state, which can lead to a loss of vacuum inside the packaging. These include cabbage, beans, onions and garlic. To prevent the formation of gases, these should be blanched before vacuuming. Blue cheese should not be stored under vacuum, fresh mushrooms should only be stored when deep-frozen.

### Reading the indicator light and battery symbol

- Indicator light flashing: Vacuum sealing in process
- Indicator light lights up for 5 seconds and then turns off: Vacuum sealing is complete
- Indicator light flashing red: Liquid sensor has detected a liquid and the vacuuming process has stopped
- Battery symbol flashing fast: Battery power is low
- Battery symbol flashing slow: Charging in process
- Battery symbol glowing: Fully charged, ready to unplug



The duration of the vacuum sealing process depends on the size of the container and how much it is filled. If a container is smaller or more full, the vacuum sealing process is faster.

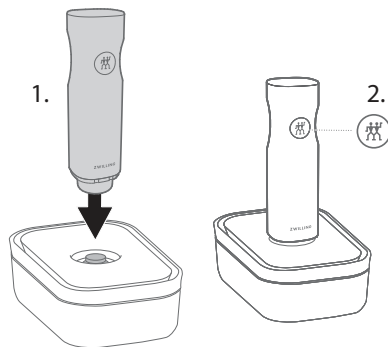
## 1 Charging the vacuum pump

- ! To maintain optimal battery function, charge at least once every 3 to 6 months.

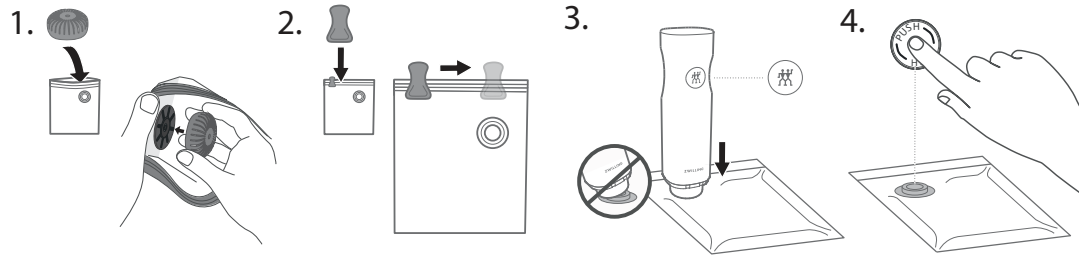
Charge the vacuum pump fully before the first use. Place the pump in the charging station. Insert the smaller USB connector (USB TYPE-C) into the port at the charging station. Insert the larger USB connector (USB TYPE-A) into a power adapter\* and plug it into a wall socket. If liquid has been sucked in, the vacuum pump must not be placed in the charging station uncleaned. You can also connect the charging cable to the USB port of a computer. During charging, the indicator light will flash slowly. When the pump is fully charged, the indicator light will continuously glow. Charging can take 2 to 5 hours.

## 2 Vacuum sealing of boxes, bags and bottles

Place the vacuum pump on the valve of the box/the bag and press down lightly. Press the ON/OFF button on the pump. The pump sucks the air out of the box. The vacuum sealing stops automatically when the vacuum pressure reaches the right level. The vacuum sealing can also be manually stopped at any time by pressing the ON/OFF button.

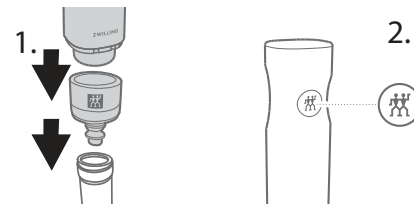


- ! Clean the vacuum boxes before using them for the first time. Before each use, make sure that the seal of the lid and the edge of the box are clean and dry.
- ! Do not overfill the box. Always leave 0.39 - 0.79 in free to the edge. Make sure the food inside the box does not come in contact with the valve on the inside of the lid.
- ! All boxes can be used to heat food in the microwave. Before starting, make sure that the vacuum is released and the lid is loose.
- ! When not vacuum sealed, all bags may be used for gentle defrosting in the microwave (defrost setting) as long as the contents are not oily.
- ! The opening of the bag has to be completely clean and dry. Ensure that the valve inside the bag remains clear and does not come into contact with its contents. The pump must not absorb any liquids (e.g. water, oil, meat juices). The built-in liquid sensor stops the pump when liquid is sucked in towards the pump. Dry the pump thoroughly before continuing the vacuum process.



- ! Ensure that no powdery foods (e.g. flour) are sucked in directly by the pump.
- ! Remember to press down the PUSH button in the middle of the silicone valve after each vacuuming process to finally seal the valve.
- ! In the case of soft or liquid foods, it is recommended that they are briefly frozen in the bags before vacuum sealing. The liquid barrier must be used for vacuum sealing soft or liquid food, as well as for marinating food or sous-vide cooking. The liquid barrier makes the vacuum process easier because it delays for a short period the liquids being absorbed into the pump. As soon as fluid reaches the liquid barrier, the pump must be immediately stopped manually by pressing the ON/OFF button.

Bottles can be sealed using the wine sealer. The pump stops automatically when the vacuum pressure reaches the right level.



### 3 Opening vacuumed boxes and bottles

To open vacuum boxes or bottles, carefully pull the silicone valve to the side. Air flows in slowly and the vacuum escapes. The containers can be opened.



#### 4 Using QR codes and the app

ZWILLING FRESH & SAVE vacuum boxes and bags are equipped with a QR code, which is matched to the ZWILLING app. With the help of the app you can easily manage your vacuumed food and have a perfect overview of your pantry. The QR code on the products makes it easy to check the food into the app. The app reminds you when your food is due to expire. First download the ZWILLING app and then scan the QR code.



All boxes/bags have a unique ID. You can use this ID to clearly identify your food.

More information and to download the app for free:



[www.zwilling.com/app](http://www.zwilling.com/app)

## Cleaning



Unplug the power adapter and disconnect the vacuum pump from the charging cable prior to cleaning.

### 1 Cleaning the vacuum pump

Only use a dry or slightly damp cloth to clean the body of the vacuum pump and the charging station. Do not put any parts of the vacuum pump into the dishwasher.

### 2 Cleaning the silicone seal

To clean the silicone seal, carefully pull it downwards off the housing of the vacuum pump and clean it with water and detergent.

### 3 Cleaning the boxes

The boxes can be cleaned in the dishwasher.

### 4 Cleaning the bags

You can clean the bags by hand and reuse them afterwards. Dry the bags completely after each cleaning. If you have stored raw meat, fish, eggs or raw milk cheese in them, they must be cleaned particularly thoroughly.



## Troubleshooting

### Problem

The pump does not create a vacuum when placed on a container or the vacuum does not last.

### Remedy

- Make sure that the lid of the box, the silicone seal and the valve are in the correct position, are not dirty or wet and that the lid is securely closed.
- The vacuum pump may be sitting too loosely on the valve. During the vacuuming process, lightly press the vacuum pump into the dock surrounding the valve to create a tight seal between the pump and the valve.
- If the problem cannot be rectified in spite of this, please contact our customer service.

### Problem

The pump stops during the vacuuming process and cannot be switched on again. Liquids were accidentally drawn in by the pump.

### Remedy

- The pump sucked in liquids during the vacuuming process. Do not turn the pump upside down. Shake the pump gently to remove any liquid. Make sure that the pump and charging station are completely dry. To do this, also remove the silicone seal and make sure that the liquid

sensor is dry. Press the pump ON/OFF button for two seconds to reset it. Other fluids may leak. Check whether the pump can be switched on afterwards. Repeat this procedure if the pump stops again.

For more information on the products, visit our FAQ page at: [www.zwilling.com/fresh-and-save-faq.html](http://www.zwilling.com/fresh-and-save-faq.html)

## Customer Service

Please contact our customer service should you encounter any problems with your vacuum pump. Detailed information on service, repairs and warranty can be found at [www.zwilling.com/service](http://www.zwilling.com/service).

## Disposal



Do not dispose of the appliance with household waste. For an eco-friendly disposal, please return your old appliance to a collection point for electrical appliances. Separate collection of individual components of EE equipment prevents negative effects of environmental pollution and minimises danger to human health, which may occur as a result of improper product disposal. In addition, it enables reuse and recovery of the materials, thus saving energy and raw materials.

## Sécurité

Avant d'utiliser la pompe sous vide, lire ce manuel d'utilisation dans son intégralité et avec soin. Conserver ce manuel dans un endroit sûr. Si la pompe sous vide est transmise à une tierce personne, joindre ce manuel à la

pompe. Le non-respect de ce manuel d'utilisation peut entraîner des blessures graves ou endommager l'appareil. ZWILLING décline toute responsabilité pour les dommages causés par le non-respect de ce manuel d'utilisation.

## Informations de sécurité

La pompe sous vide (ci-après dénommée « l'appareil ») est destinée à être utilisée exclusivement avec toutes les options de stockage sous vide ZWILLING FRESH & SAVE pour créer un vide efficace et assurer le stockage sous vide à long terme d'aliments. Elle ne doit être utilisée qu'avec les accessoires fournis ou approuvés par ZWILLING. Toute autre utilisation est considérée comme

inappropriée et peut entraîner des blessures ou des dommages matériels. L'appareil est destiné à un usage domestique. Il n'est pas destiné à un usage commercial. Ne pas utiliser l'appareil sur soi-même, sur d'autres personnes ou sur des animaux.

Certaines personnes courent un risque plus important : cet appareil peut être utilisé par des enfants

de 8 ans et plus et par des personnes ayant des capacités physiques ou sensorielles réduites ou un manque d'expérience et de connaissances, si ces personnes sont surveillées ou ont reçu des instructions sur l'utilisation de l'appareil en toute sécurité et comprennent les risques impliqués. Les enfants ne sont pas autorisés à jouer avec l'appareil. Le nettoyage et la maintenance à effectuer par l'utilisateur ne doivent pas être effectués par des enfants sans surveillance.

Conserver l'appareil et son câble de connexion dans un endroit inaccessible aux enfants de moins de 8 ans. Ne pas laisser le matériel d'emballage à la portée des enfants. Celui-ci présente un risque d'asphyxie.

L'appareil est équipé d'une batterie non amovible. Une manipulation incorrecte entraîne un risque d'incendie. Ne charger la batterie qu'à l'aide du câble de chargement fourni. Assurez-vous que la puissance du bloc d'alimentation ne dépasse pas 5 V $\overline{=}$ , max. 1 000 mA/1 A (5 W). Un bloc d'alimentation non conforme aux spécifications peut entraîner des dysfonctionnements du produit et un développement de chaleur accru. Ne pas démonter la batterie. Ne pas court-circuiter l'appareil et ne pas le jeter au feu. Ne pas ouvrir l'appareil ni le détruire d'une autre manière.

L'appareil est chargé avec du courant électrique. Il y a donc un risque de choc

électrique. Ne charger l'appareil que si la tension indiquée sur la plaque signalétique de l'adaptateur utilisé correspond à la tension de la prise. Veiller à ce que le câble de chargement ne soit pas plié ou pincé et à ce que le câble de chargement et l'appareil n'entrent pas en contact avec des sources de chaleur (p. ex. plaques de cuisson, flammes de gaz). Toujours débrancher directement l'adaptateur secteur de la prise (ne pas tirer sur le câble de chargement).

Ne pas transporter l'appareil en le tenant par le câble de chargement. Débrancher le câble de chargement de l'appareil dès que le processus de chargement est terminé. Après chaque

chargement et en cas de danger ou de défaut, débrancher immédiatement l'adaptateur secteur raccordé au câble de chargement de la prise de courant. Débrancher l'appareil du câble de chargement avant le nettoyage ou l'entretien. Tant que l'adaptateur secteur est branché, il y a une tension dans l'appareil, même si l'appareil est éteint. Ne jamais dévisser l'appareil et n'apporter aucune modification technique à l'appareil.

Avant chaque utilisation, vérifier que l'appareil n'est pas endommagé. En cas de dommages dus au transport, contacter immédiatement le revendeur chez qui l'appareil a été acheté. Ne jamais utiliser un appareil ou des accessoires défectueux.

Ne jamais utiliser un appareil ou des accessoires qui sont tombés. En cas de défaut, contacter notre service clientèle. L'appareil ne contient aucune pièce

que vous pouvez réparer vous-même. Des dommages peuvent survenir si l'appareil n'est pas manipulé correctement.

## Explication des symboles



Risque de dommages aux personnes ou aux biens en raison du courant électrique

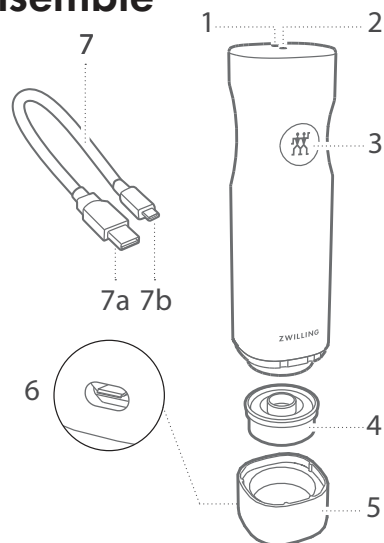


Risque de dommages matériels et d'endommagement de l'appareil



Conseils pour une utilisation efficace

## Vue d'ensemble



- |  |                                       |
|--|---------------------------------------|
| <b>1</b> Symbole de la batterie                                    | <b>4</b> Joint en silicone            |
| <b>2</b> Témoin lumineux   | <b>5</b> Station de chargement        |
| <b>3</b> Bouton MARCHÉ/ARRÊT                                       | <b>6</b> Port de connexion USB TYPE-C |
| <b>7</b> Câble de chargement avec USB TYPE-A (a) et USB TYPE-C (b) |                                       |

## Caractéristiques techniques – pompe sous vide

Spécifications de la batterie	3,7 V, Li-Ion, 1200 mAh
Adaptateur secteur (non fourni)	Entrée : 100 – 240 V~, 50/60 Hz Sortie: 5 V $\overline{=}$ , max. 1000 mA / 1 °A (5 W)
Câble de chargement	USB TYPE-A, USB TYPE-C, longueur 0,8 m
Dimensions	50 mm Ø, 190 mm H
Poids	env. 0,3 kg
Matériau	Plastique ABS, silicone
Symboles	

Le contenu du kit de base peut varier.

## Utilisation

**!** Les produits de mise sous vide ZWILLING FRESH & SAVE vous permettent de conserver plus longtemps vos aliments frais. Veuillez noter que la mise sous vide ne remplace pas la congélation, le refroidissement ou la conservation des aliments. La durée de conservation des aliments dépend de nombreux facteurs, notamment : la charge microbienne initiale de l'aliment, le respect des conditions de stockage et de refroidissement, ainsi que l'hygiène requise pour la transformation et la mise sous vide. Maintenir les procédures habituelles de stockage et d'hygiène pour les aliments. Si possible, sécher les aliments avant de l'emballer sous vide. Toujours attendre que les aliments refroidissent à température ambiante avant de les mettre sous vide. Certains légumes émettent des gaz lorsqu'ils sont crus, ce qui peut entraîner une perte de vide à l'intérieur de l'emballage. Il s'agit notamment du chou, des haricots, des oignons et de l'ail. Pour éviter la formation de gaz, il faut les blanchir avant de les mettre sous vide. Le fromage bleu ne doit pas être conservé sous vide, les champignons frais uniquement s'ils sont surgelés.

### Interprétation du voyant lumineux et du symbole de la batterie

- Clignotement du témoin lumineux : scellage sous vide en cours
- Le témoin lumineux s'allume pendant 5 secondes, puis s'éteint : scellage sous vide terminé
- Le témoin lumineux clignote en rouge : le capteur de liquide a détecté un liquide et la mise sous vide a été arrêtée
- Clignotement rapide du symbole de la batterie : la puissance de la batterie est faible
- Clignotement lent du symbole de la batterie : chargement en cours
- Symbole de la batterie allumé : charge complète, prêt à être débranché



La durée de la procédure de scellement sous vide dépend de la taille et du remplissage du récipient. Si un récipient est plus petit ou plus plein, la procédure de scellement sous vide est plus rapide.

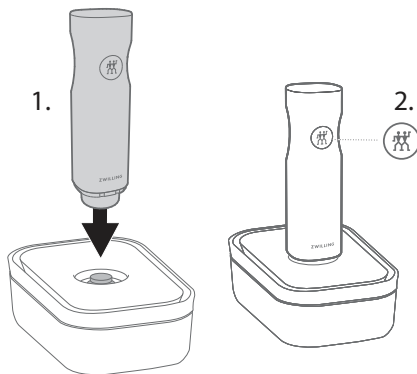
## 1 Chargement de la pompe à vide

- ! Pour maintenir le fonctionnement optimal de la batterie, la charger au moins une fois tous les 3 à 6 mois.

Charger complètement la pompe sous vide avant la première utilisation. Placer la pompe dans la station de chargement. Insérer le petit connecteur USB (USB TYPE-C) dans le port situé sur la station de chargement. Insérer le plus gros connecteur USB (USB TYPE-A) dans un adaptateur d'alimentation\* et le brancher dans une prise. Si du liquide a été aspiré, la pompe à vide ne doit pas être placée sur la station de recharge sans avoir été nettoyée au préalable. Vous pouvez également connecter le câble de chargement au port USB d'un ordinateur. Pendant le chargement, le témoin lumineux clignote lentement. Lorsque la pompe est complètement chargée, le témoin lumineux est allumé en permanence. Le chargement peut prendre 2 à 5 heures.

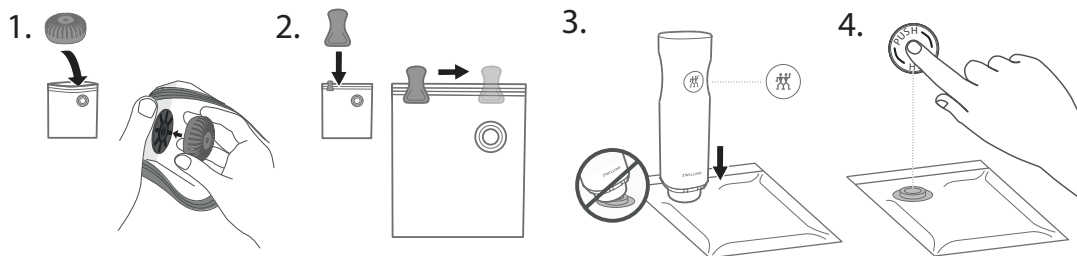
## 2 Emballage sous vide de boîtes, sachets et bouteilles

Placer la pompe à vide sur la valve de la boîte/du sachet et appuyer légèrement dessus. Appuyer sur le bouton MARCHE/ARRÊT de la pompe à vide. La pompe aspire automatiquement l'air de la boîte.



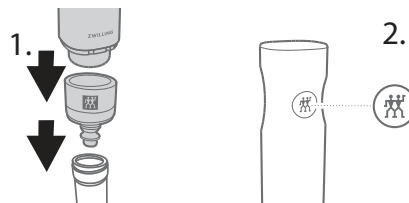
La pompe à vide s'arrête automatiquement lorsque la pression de vide atteint le bon niveau. Il est également possible d'arrêter l'emballage sous vide manuellement à tout moment en appuyant sur le bouton MARCHE/ARRÊT.

- ! Nettoyer les boîtes sous vide avant de les utiliser pour la première fois. Avant chaque utilisation, s'assurer que le joint du couvercle et le bord de la boîte sont propres et secs.
- ! Ne pas trop remplir la boîte. Toujours laisser 1 à 2 cm libres jusqu'au bord. S'assurer que les aliments à l'intérieur de la boîte n'entrent pas en contact avec la valve à l'intérieur du couvercle.
- ! Toutes les boîtes peuvent être utilisées pour réchauffer des aliments au micro-ondes. Assurez-vous d'abord que la boîte n'est plus sous vide et que le couvercle est posé sans être fixé.
- ! Tous les sacs peuvent être utilisés pour une décongélation douce au micro-ondes (Programme Décongélation) tant que le contenu n'est pas huileux et qu'ils ne sont pas sous vide.
- ! L'ouverture du sac doit être complètement propre et sèche. Assurez-vous que la valve à l'intérieur du sachet reste dégagée et n'entre pas en contact avec le contenu. La pompe ne peut pas absorber de liquides (p. ex. eau, huile, jus de viande). Le capteur de liquide intégré arrête la pompe dès que le fluide est aspiré vers la pompe. Séchez soigneusement la pompe avant de poursuivre la mise sous vide.



- ! Veillez à ce qu'aucun aliment pulvérulent (p. ex. farine) ne soit directement aspiré par la pompe.
- ! Ne pas oublier d'appuyer sur le bouton PUSH au milieu de la valve en silicone après chaque processus de mise sous vide afin de sceller définitivement la valve.
- ! Il est recommandé de congeler brièvement les aliments mous ou liquides dans les sachets avant la mise sous vide. Pour la mise sous vide d'aliments mous ou liquides, ainsi que pour les marinades ou la cuisson sous vide, il est impératif d'utiliser l'accessoire de marinade. L'embout à utiliser pour faire mariner de la viande facilite la procédure de mise sous vide en retardant brièvement l'aspiration de liquide. Dès que le liquide arrive au niveau de l'accessoire de marinade, arrêtez immédiatement la pompe manuellement en appuyant sur la touche MARCHE/ARRÊT.

Il est possible de sceller les bouteilles à l'aide du bouchon sous vide. La pompe s'arrête automatiquement lorsque la pression de vide atteint le bon niveau.



### 3 Ouverture de boîtes et de bouteilles sous vide

Pour ouvrir des boîtes ou des bouteilles sous vide, tirer avec précaution la valve en silicone sur le côté. L'air entre lentement et remplace le vide. Les boîtes peuvent alors être ouvertes.



#### 4 Utilisation des QR codes et de l'application

Les boîtes et sacs sous vide ZWILLING FRESH & SAVE sont munis d'un QR code associé à l'application ZWILLING. L'application permet de gérer facilement vos aliments mis sous vide et d'avoir une vue d'ensemble parfaite de vos stocks. Le QR code sur les produits permet de vérifier facilement les aliments dans l'application. L'application vous rappelle la date d'expiration de vos aliments. Téléchargez d'abord l'application ZWILLING, puis scanner ensuite le QR code.



Toutes les boîtes/sacs ont un identifiant unique. Vous pouvez utiliser cet identifiant pour identifier clairement vos aliments.

Pour plus d'informations et télécharger l'application gratuitement :



[www.zwilling.com/app](http://www.zwilling.com/app)

## Nettoyage



Débrancher l'adaptateur secteur et débrancher la pompe à vide du câble de chargement avant le nettoyage.

### 1 Nettoyage de la pompe à vide

Utiliser uniquement un chiffon sec ou légèrement humide pour nettoyer le corps de la pompe à vide et de la station de chargement. Ne mettre aucune pièce de la pompe à vide dans le lave-vaisselle.

### 2 Nettoyage de l'embout en silicone

Pour nettoyer l'embout en silicone, retirez-le avec précaution du boîtier de la pompe à vide et nettoyez-le avec de l'eau et du liquide vaisselle.

### 3 Nettoyage des boîtes

Les boîtes se lavent au lave-vaisselle.

### 4 Nettoyage des sacs

Il est possible de nettoyer les sacs à la main et de les réutiliser ultérieurement. Sécher complètement les sacs après chaque nettoyage. Si vous avez conservé de la viande crue, du poisson, des œufs ou du fromage au lait cru dans ces sacs, il est impératif de les nettoyer à fond.



## Dépannage

### Problème

La pompe ne crée pas de vide lorsqu'elle est placée sur un récipient ou le vide ne dure pas.

### Solution

- Assurez-vous que le couvercle de la boîte, le joint en silicone et la vanne sont en place, non encrassés ni mouillés, et que le couvercle est bien fermé.
- La pompe à vide est peut-être mal fixée sur la valve. Pendant le processus de mise sous vide, presser légèrement la pompe à vide dans le port entourant la valve pour créer un joint étanche entre la pompe et la valve.
- Si le problème ne peut être résolu malgré cela, contacter notre service clientèle.

### Problème

La pompe s'arrête pendant le processus de mise sous vide et ne se rallume pas. Des liquides ont été aspirés accidentellement par la pompe.

### Solution

- La pompe a aspiré des liquides pendant la mise sous vide. Ne retournez pas la pompe. Secouez légèrement la pompe pour éliminer tout liquide. Assurez-vous que la pompe et la station de recharge sont bien sèches. Pour ce faire, retirez également l'embout en silicone et assurez-vous que le capteur de liquide est également

sec. Appuyez sur le bouton MARCHÉ/ARRÊT de la pompe pendant deux secondes pour la réinitialiser. D'autres liquides peuvent s'écouler. Vérifiez ensuite si la pompe peut encore être mise en marche. Répétez cette opération si la pompe s'arrête à nouveau.

Pour de plus amples informations sur les produits, consultez notre page FAQ : [www.zwilling.com/fresh-and-save-faq.html](http://www.zwilling.com/fresh-and-save-faq.html)

## Service clientèle

Veillez contacter l'équipe du service clientèle si vous rencontrez des problèmes avec votre pompe à vide. Des informations détaillées sur l'entretien, les réparations et la garantie sont disponibles sur [www.zwilling.com/service](http://www.zwilling.com/service).

## Élimination



Ne pas jeter l'appareil avec les ordures ménagères. Pour le bon respect de l'environnement, veuillez retourner votre ancien appareil à un point de collecte pour les appareils électriques. La collecte séparée des différents composants des équipements électriques et électroniques contribue à atténuer les effets négatifs de la pollution de l'environnement et minimise les risques pour la santé humaine, qui peuvent résulter d'une destruction inappropriée du produit. De plus, elle permet la réutilisation et la récupération des matériaux, économisant ainsi de l'énergie et des matières premières.

## Seguridad

Lea atentamente este manual de usuario en su totalidad antes de utilizar la bomba de vacío.

Guarde este manual en un lugar seguro. Si entrega la bomba de vacío a otra persona, asegúrese de incluir este manual con ella. Si

no se siguen las instrucciones de este manual de usuario, se pueden producir lesiones graves o daños en el aparato. ZWILLING no se hace responsable de los daños causados por el incumplimiento de este manual de usuario..

## Información de seguridad

La bomba de vacío (en lo sucesivo denominada «aparato») está destinada a utilizarse exclusivamente con todas las opciones de almacenamiento al vacío de ZWILLING FRESH & SAVE para crear un sellado al vacío eficaz para el almacenamiento prolongado de alimentos. Solo se puede utilizar con los accesorios suministrados o aprobados por ZWILLING. Cualquier otro uso se considera

inadecuado y puede causar lesiones personales o daños materiales. El aparato está diseñado para uso doméstico. No está destinado para uso comercial. No utilice el aparato en usted mismo, otras personas o animales. Ciertas personas están en mayor riesgo: Este aparato puede ser utilizado por niños a partir de 8 años y por personas con capacidades físicas, sensoriales reducidas o con falta de experiencia

y conocimientos, siempre que hayan sido supervisados o instruidos en el uso del aparato de forma segura y comprendan los peligros que conlleva. Los niños no deben jugar con el aparato. Los niños no deben llevar a cabo la limpieza y el mantenimiento sin supervisión. Mantenga el aparato y su cable de conexión fuera del alcance de los niños menores de 8 años. Mantenga a los niños alejados del material de embalaje. Esto supone un riesgo de asfixia. El aparato tiene una batería instalada de forma permanente. Un manejo inadecuado conlleva riesgo de incendio. Cargue la batería únicamente con el cable de carga incluido. Asegúrese de que la alimentación de la fuente de alimentación

es de 5 V<sup>DC</sup>, máx. 1000 mA / 1 A (5 W) como máximo. Una fuente de alimentación que no se ajuste a las especificaciones puede causar defectos en el producto y aumentar la generación de calor. No desmonte la batería. No cortocircuite el aparato ni lo arroje al fuego. No abra ni destruya el aparato. El aparato está cargado con corriente eléctrica. Por lo tanto, existe el riesgo de sufrir una descarga eléctrica. Cargue el aparato únicamente si la tensión indicada en la placa de características del adaptador utilizado coincide con la tensión de su toma de corriente. Asegúrese de que el cable de carga no esté doblado o pellizcado y de que tanto el cable de carga como el aparato no entren en contac-

to con fuentes de calor (por ejemplo, fogones, llamas de gas). Desenchufe siempre directamente el adaptador de corriente del enchufe (no tire del cable de carga). No transporte el aparato por el cable de carga. Desconecte el cable de carga del aparato inmediatamente después de finalizar el proceso de carga. Después de cada carga y en caso de peligro o defecto, desenchufe inmediatamente el adaptador de corriente conectado al cable de carga de la toma de corriente. Desenchufe el aparato del cable de carga antes de limpiarlo o de realizar su mantenimiento. Mientras el adaptador de corriente esté enchufado, existe tensión en el interior

del aparato, incluso si este está apagado. No desensaque ni modifique el aparato. Compruebe que el aparato no esté dañado antes de cada uso. Si detecta daños de transporte, póngase en contacto inmediatamente con el distribuidor al que adquirió el aparato. Nunca utilice un aparato o accesorios defectuosos. Nunca utilice un aparato o accesorios que se hayan caído. En caso de avería, póngase en contacto con nuestro servicio de atención al cliente. El aparato no contiene ninguna pieza que usted mismo pueda reparar. Se pueden producir daños si el aparato se manipula incorrectamente.

## Explicación de los símbolos



Peligro de daños a personas o a la propiedad debido a la corriente eléctrica

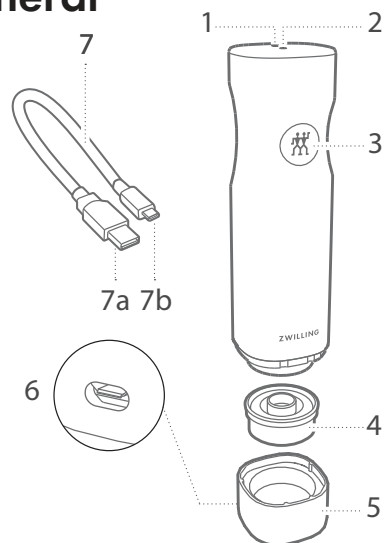


Riesgo de daños materiales y daños en el aparato



Consejos para un uso eficaz

## Vista general



**1** Símbolo de batería

**4** Junta de silicona

**2** Luz indicadora

**5** Estación de carga

**3** Botón de  
ENCENDIDO/APAGADO

**6** Puerto de conexión  
USB TIPO-C

**7** Cable de carga con USB TIPO-A (a) y USB TIPO-C (b)

## Datos técnicos de la bomba de vacío

Especificación de la batería	3,7 V, Li-Ion, 1200 mAh
Adaptador de corriente (no incluido)	Entrada: 100 - 240 V~, 50/60 Hz Salida: 5 V=, max. 1000 mA / 1 A (5 W)
Cable de carga	USB TIPO-A, USB TIPO-C, longitud 0,8 m
Dimensiones	50 mm $\phi$ , 190 mm H
Peso	aprox. 0,3 kg
Material	Plástico ABS, silicona
Símbolos	

El contenido del kit básico puede variar.

## Uso

**!** Con los productos de envasado al vacío ZWILLING FRESH & SAVE puede mantener sus alimentos frescos por más tiempo. Tenga en cuenta que el vacío no reemplaza la congelación, el enfriamiento o la conservación de los alimentos. El período de conservación de los alimentos depende de numerosos factores, como, por ejemplo, el contenido microbiano inicial de los alimentos, el cumplimiento de las condiciones de almacenamiento y refrigeración correctas y la higiene necesaria durante el procesamiento y el envasado al vacío. Mantenga los procedimientos habituales de almacenamiento e higiene de los alimentos. Si es posible, seque los alimentos antes de envasarlos al vacío. Espere siempre a que los alimentos se enfríen a temperatura ambiente antes de aplicarles vacío. Algunos vegetales emiten gases cuando están crudos, lo que puede llevar a una pérdida de vacío en el interior del envase. Entre ellos se encuentran la col, las judías, las cebollas y el ajo. Para evitar la formación de gases, estos se deben escaldar antes de aplicarles vacío. El queso azul no debe almacenarse al vacío, las setas frescas solo cuando se congelan.

### Lectura del símbolo de la luz indicadora y de la batería

- La luz indicadora parpadea: sellado al vacío en proceso
- La luz indicadora se enciende durante 5 segundos y luego se apaga: sellado al vacío completado
- La luz indicadora parpadea en rojo: El sensor de líquido ha detectado un líquido y se ha detenido el proceso de vacío
- El símbolo de la batería parpadea rápidamente: la carga de la batería es baja
- El símbolo de la batería parpadea lentamente: carga en proceso
- El símbolo de la batería se enciende: Completamente cargada, lista para desconectar



La duración del proceso de envasado al vacío depende del tamaño y del llenado del envase. Cuanto más pequeño sea un envase o más lleno esté, más rápido será el envasado al vacío.

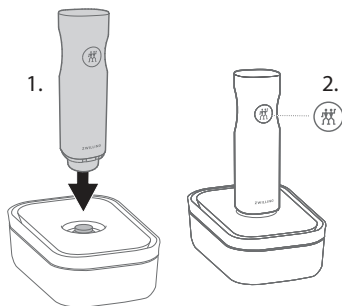
## 1 Carga de la bomba de vacío

- ! Para que el funcionamiento de la batería se mantenga óptimo, cárguela al menos una vez cada 3 a 6 meses.

Cargue la bomba de vacío completamente antes del primer uso. Coloque la bomba en la estación de carga. Inserte el conector USB pequeño (USB TIPO-C) en el puerto de la estación de carga. Inserte el conector más grande (USB TIPO-A) en un adaptador de corriente\* y conéctelo a una toma de corriente de pared. Si se ha aspirado líquido, no coloque la bomba de vacío sucia en la estación de carga. También puede conectar el cable de carga al puerto USB de un ordenador. Durante la carga, la luz indicadora parpadeará lentamente. Cuando la bomba está completamente cargada, la luz indicadora estará encendida continuamente. La carga puede tardar de 2 a 5 horas.

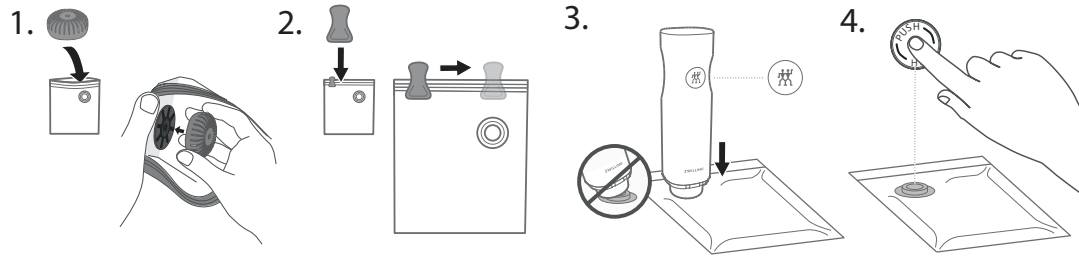
## 2 Envasado al vacío de cajas, bolsas y botellas

Coloque la bomba de vacío en la válvula de la caja/bolsa y presione ligeramente hacia abajo. Pulse el botón de ENCENDIDO/APAGADO de la bomba de vacío. La bomba succiona el aire del recipiente. La bomba de vacío se detiene automáticamente cuando la presión de vacío alcanza el nivel adecuado. El envasado al vacío también se



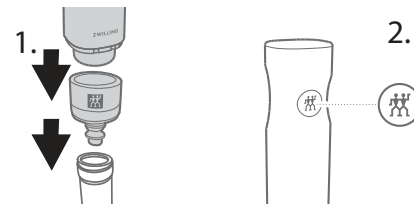
puede detener manualmente en cualquier momento pulsando el botón de ENCENDIDO/APAGADO.

- ! Limpie los recipientes de envasado al vacío antes de usarlos por primera vez. Antes de cada uso, asegúrese de que el sello de la tapa y el borde del recipiente estén limpios y secos.
- ! No llene en exceso el recipiente. Deje siempre 1–2 cm libres hasta el borde. Asegúrese de que los alimentos dentro del recipiente no entren en contacto con la válvula del interior de la tapa.
- ! Todas las cajas se pueden utilizar para calentar alimentos en el microondas. Asegúrese de que se ha liberado el vacío y de que la tapa está suelta.
- ! Las bolsas pueden utilizarse para descongelar alimentos en el microondas suavemente (con el programa de descongelación), siempre que el contenido no sea aceitoso ni esté sellado al vacío.
- ! La abertura de la bolsa debe estar completamente limpia y seca. Asegúrese de que la válvula del interior de la bolsa se mantiene despejada y no entra en contacto con su contenido. La bomba de vacío no debe absorber líquidos (p. ej., agua, aceite, jugo de carne). El sensor de líquidos integrado detiene la bomba si se aspira líquido en la dirección de la bomba. Seque bien la bomba antes de continuar con el proceso de vacío.



- ! Tenga en cuenta que ningún alimento en polvo (p. ej., harina) debe ser aspirado directamente por la bomba.
- ! Recuerde pulsar el botón PUSH en el centro de la válvula de silicona después de cada proceso de vacío para sellar finalmente la válvula.
- ! Para alimentos blandos o líquidos, se recomienda congelarlos brevemente antes de envasarlos al vacío en las bolsas. Para envasar al vacío alimentos blandos o líquidos, así como para marinar alimentos o cocinar al vacío, es imprescindible utilizar el accesorio para marinar. El accesorio para marinar facilita el proceso de vacío, ya que retrasa la succión de los líquidos en la bomba durante un corto periodo de tiempo. En cuanto el líquido llegue al accesorio para marinar, detenga la bomba de inmediato manualmente pulsando el botón de ENCENDIDO/APAGADO.

Las botellas se pueden sellar con el sellador de vino. La bomba se detiene automáticamente cuando la presión de vacío alcanza el nivel adecuado.



### 3 Apertura de cajas y botellas envasadas al vacío

Para abrir recipientes o botellas de vacío, tire cuidadosamente de la válvula de silicona hacia un lado. El aire entra lentamente y el vacío se escapa. Los recipientes se pueden abrir.



#### 4 Uso de los códigos QR y la aplicación

Los recipientes y las bolsas de vacío ZWILLING FRESH & SAVE están provistos de un código QR, que se corresponde con la aplicación ZWILLING. Con la ayuda de la aplicación se puede gestionar fácilmente los alimentos envasados al vacío y tener una visión general perfecta de las existencias. El código QR de los productos facilita la comprobación de los alimentos en la aplicación. La aplicación le recuerda cuando sus alimentos están a punto de caducar. Primero descargue la aplicación ZWILLING y luego escanee el código QR.



Todas las cajas/bolsas tienen una identificación única. Puede utilizar esta identificación para identificar claramente sus alimentos.

Weitere Informationen und die kostenlose App finden Sie unter:



[www.zwilling.com/app](http://www.zwilling.com/app)

## Limpieza



Desenchufe el adaptador de corriente y desconecte la bomba de vacío del cable de carga antes de limpiarla.

### 1 Limpieza de la bomba de vacío

Limpie el cuerpo de la bomba de vacío y la estación de carga únicamente con un paño seco o algo húmedo. No coloque ninguna pieza de la bomba de vacío en el lavavajillas.

### 2 Limpieza de la pieza de silicona

Para limpiar el accesorio de silicona, retírelo con cuidado de la carcasa de la bomba de vacío tirando de él hacia abajo y límpielo con agua y detergente.

### 3 Limpieza de los recipientes

Los recipientes se pueden lavar en el lavavajillas.

### 4 Limpieza de las bolsas

Puede limpiar las bolsas a mano y reutilizarlas después. Seque las bolsas completamente después de cada limpieza. Si ha almacenado carne, pescado, huevos o queso de leche cruda en ellas, debe limpiarlas con especial cuidado.



## Resolución de problemas

### Problema

La bomba no crea vacío cuando se coloca en un recipiente o el vacío no se mantiene.

### Remedio

- Asegúrese de que la tapa de la caja, la junta de silicona y la válvula se encuentren en la posición correcta, no estén sucias ni mojadas y que la tapa esté bien cerrada.
- Es posible que la bomba de vacío esté demasiado suelta en la válvula. Durante el proceso de vacío, presione ligeramente la bomba de vacío en el muelle que rodea la válvula para crear un sello hermético entre la bomba y la válvula.
- Si el problema no se puede subsanar a pesar de ello, póngase en contacto con nuestro servicio de atención al cliente.

### Problema

La bomba se detiene durante el proceso de vacío y no se puede volver a encender. Se han aspirado accidentalmente líquidos de la bomba.

### Remedio

- La bomba ha aspirado líquidos durante el proceso de vacío. No gire la bomba sobre su cabeza. Agite ligeramente la bomba para eliminar cualquier líquido. Asegúrese de que la bomba y la estación de carga estén completamente secas. Para ello, retire también el accesorio de silicona y asegúrese de que el sensor de líquido

también esté seco. Pulse el botón de ENCENDIDO/APAGADO de la bomba durante dos segundos para reiniciarla. Pueden producirse fugas de otros líquidos. A continuación, compruebe si la bomba puede volver a encenderse. Repita este procedimiento cuando la bomba se detenga de nuevo.

Para más información sobre los productos, visite nuestra página de preguntas frecuentes en: [www.zwilling.com/fresh-and-save-faq.html](http://www.zwilling.com/fresh-and-save-faq.html)

## Servicio de Atención al Cliente

Póngase en contacto con nuestro equipo de servicio al cliente en caso de que tenga algún problema con su bomba de vacío. Encontrará información detallada sobre el servicio, las reparaciones y la garantía en [www.zwilling.com/service](http://www.zwilling.com/service).

## Eliminación



No tire el aparato a la basura doméstica. Para una eliminación respetuosa con el medioambiente, devuelva el aparato usado a un punto de recogida de electrodomésticos. La recolección por separado de cada uno de los componentes previene los efectos negativos de la contaminación ambiental y minimiza el peligro para la salud humana, que puede ocurrir como resultado de la eliminación inadecuada del producto. Además, permite la reutilización y recuperación de los materiales, ahorrando así energía y materias primas.

## Sicurezza

Leggere attentamente e fino in fondo il presente manuale d'uso prima di utilizzare la pompa per sottovuoto. Custodire il presente manuale in un luogo sicuro. In caso di cessione della pompa per sottovuoto a terzi, accertarsi di includere anche il presente manuale

d'uso. La mancata osservanza del presente manuale d'uso può causare lesioni gravi o danni all'apparecchio. ZWILLING declina ogni responsabilità per danni derivanti dalla mancata osservanza del presente manuale d'uso.

## Avvertenze di sicurezza

La pompa per sottovuoto (di seguito denominata "apparecchio") è destinata ad essere utilizzata esclusivamente con i prodotti ZWILLING FRESH & SAVE per creare un'efficace tenuta del sottovuoto degli alimenti che duri a lungo. Può essere utilizzata esclusivamente con gli accessori forniti in dotazione o approvati da ZWILLING. Qualsiasi altro impiego è

da considerarsi improprio e può causare danni a persone o cose. L'apparecchio è destinato all'uso domestico, Non è destinato all'uso commerciale. Non utilizzare l'apparecchio su se stessi, su altre persone o animali. Per determinate persone esiste un rischio maggiore: questo apparecchio può essere usato da bambini di almeno 8 anni di età e da persone dalle facoltà

fisiche o sensoriali ridotte, ovvero prive di esperienze e conoscenze, solo sotto stretta sorveglianza oppure dopo che abbiano ricevuto istruzioni relative all'uso sicuro dell'apparecchio e abbiano compreso i pericoli ad esso inerenti. I bambini non devono giocare con l'apparecchio. Le operazioni di pulizia e piccola manutenzione non devono essere svolte da bambini non sorvegliati.

Custodire l'apparecchio e il suo cavo di alimentazione in un luogo non accessibile ai bambini di età inferiore a 8 anni. Tenere lontani i bambini dal materiale di imballaggio. Sussiste il pericolo di soffocamento. L'apparecchio è dotato di una batteria installata in modo permanente. Con un

utilizzo improprio sussiste il rischio di incendio. Caricare la batteria utilizzando solo il cavo di alimentazione in dotazione. Accertarsi che la potenza dell'alimentatore da 5 V= non superi 1000 mA / 1 A (5 W). Un alimentatore non conforme alle specifiche può causare guasti al prodotto e un surriscaldamento. Non smontare la batteria. Non cortocircuitare l'apparecchio e non esporlo alle fiamme. Non aprire o manomettere in altro modo l'apparecchio. L'apparecchio viene caricato con corrente elettrica. Sussiste quindi il pericolo di scossa elettrica. Caricare l'apparecchio solo se la tensione indicata sulla targhetta dell'adattatore utilizzato corrisponde alla tensione della presa. Fare attenzione

a non piegare o schiacciare il cavo di alimentazione. Evitare che il cavo di alimentazione e l'apparecchio entrino in contatto con fonti di calore (es. fornelli elettrici o a gas). Scollegare sempre l'adattatore dalla presa in maniera diretta (non tirare il cavo di alimentazione).

Non trasportare l'apparecchio tenendolo per il cavo di alimentazione. Al termine del processo di carica, scollegare immediatamente il cavo di alimentazione dalla presa. Dopo ogni ricarica e in caso di pericolo o di difetto, scollegare immediatamente dalla presa l'adattatore collegato al cavo di alimentazione. Scollegare l'apparecchio dal cavo di alimentazione prima di pulirlo o di effettuare la manutenzione. Anche

se l'apparecchio è spento, al suo interno è presente tensione finché l'adattatore è inserito nella presa. Non aprire l'apparecchio e non apportarvi modifiche tecniche. Prima di ogni utilizzo verificare che l'apparecchio non presenti danni. Se si riscontrano danni da trasporto, rivolgersi immediatamente al rivenditore presso cui è stato acquistato l'apparecchio. Non utilizzare mai un apparecchio difettoso o accessori difettosi. Non azionare mai un apparecchio o accessori che siano caduti a terra. Se si riscontrano dei difetti, contattare il nostro servizio clienti. L'apparecchio non contiene parti che l'utente possa riparare da solo. L'uso non corretto dell'apparecchio può causare danni.

## Spiegazione dei simboli



Pericolo di lesioni personali o danni materiali a causa della corrente elettrica

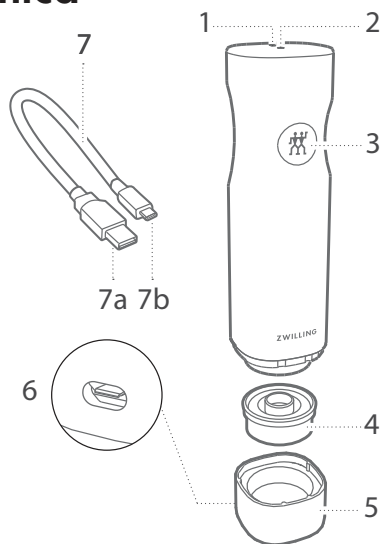


Pericolo di danni materiali e danni all'apparecchio



Consigli per un utilizzo ottimale

## Panoramica



- |  |                                  |
|--|----------------------------------|
| <b>1</b> Simbolo della batteria                                    | <b>4</b> Guarnizione di silicone |
| <b>2</b> Indicatore luminoso                                       | <b>5</b> Stazione di ricarica    |
| <b>3</b> Pulsante ON/OFF   | <b>6</b> Porta USB TIPO-C        |
| <b>7</b> Cavo di alimentazione con USB TIPO-A (a) e USB TIPO-C (b) |                                  |

## Dati tecnici – pompa per sottovuoto

Specifiche della batteria	3,7 V, ioni di litio, 1200 mAh
Adattatore (non incluso)	Ingresso: 100 - 240 V~, 50/60 Hz Uscita: 5 V $\overline{=}$ , max 1000 mA / 1 A (5 W)
Cavo di alimentazione	USB TIPO-A, USB TIPO-C, lunghezza 0,8 m
Dimensioni	50 mm $\varnothing$ , 190 mm H
Peso	ca. 0,3 kg
Materiale	Plastica ABS, silicone
Simboli	

Il contenuto dello starter set può variare.

## Utilizzo

! Con i prodotti sottovuoto ZWILLING FRESH & SAVE è possibile mantenere gli alimenti freschi più a lungo. Tenere presente che il confezionamento sottovuoto non sostituisce il corretto congelamento e raffreddamento o la corretta conservazione degli alimenti. Il contenuto iniziale di germi negli alimenti, l'osservanza delle corrette condizioni di conservazione e di raffreddamento e l'igiene richiesta durante la lavorazione e il confezionamento sottovuoto. Mantenere le consuete procedure di conservazione e di igiene per gli alimenti. Se possibile, asciugare gli alimenti prima di sottoporli al confezionamento sottovuoto. Attendere sempre che il cibo si raffreddi a temperatura ambiente prima di procedere con il confezionamento sottovuoto. Alcune verdure emettono gas allo stato crudo, che possono causare una perdita di vuoto all'interno della confezione. Queste includono cavoli, fagioli, cipolle e aglio. Per prevenire la formazione di gas, queste verdure devono essere sbollentate prima del confezionamento sottovuoto. I formaggi come il gorgonzola e simili non devono essere conservati sottovuoto, i funghi freschi solo quando sono surgelati.

### Come leggere l'indicatore luminoso e il simbolo della batteria

- L'indicatore luminoso lampeggia: processo di sottovuoto in corso
- L'indicatore luminoso resta acceso per 5 secondi e poi si spegne: il processo di sottovuoto è terminato
- L'indicatore luminoso lampeggia in rosso: Il sensore di liquidi ha rilevato un liquido e il processo di sottovuoto è stato interrotto
- Il simbolo della batteria lampeggia velocemente: la batteria è scarica
- Il simbolo della batteria lampeggia lentamente: ricarica in corso
- Il simbolo della batteria rimane illuminato: Ricarica completata, scollegare l'apparecchio



La durata del processo di sottovuoto dipende dalle dimensioni e dal riempimento del contenitore. Il processo di sottovuoto è più veloce se il contenitore è piccolo o pieno.

## 1 Ricarica della pompa per sottovuoto

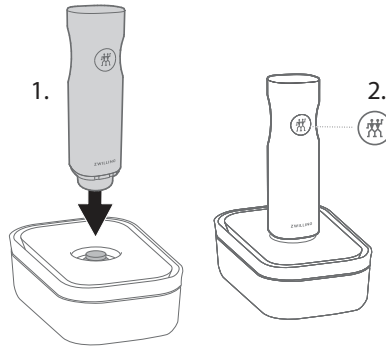
- ! Per mantenere il funzionamento ottimale della batteria, ricaricarla almeno ogni 3 - 6 mesi.

Caricare completamente la pompa per sottovuoto prima del primo utilizzo. Posizionare la pompa sulla stazione di ricarica. Inserire il connettore USB piccolo (USB TIPO-C) nella porta della stazione di ricarica. Inserire il grande connettore USB (USB TIPO-A) in un adattatore\* e collegarlo a una presa. Se è stato aspirato del liquido, la pompa per sottovuoto deve essere pulita prima di posizionarla nella stazione di ricarica. È anche possibile collegare il cavo di alimentazione alla porta USB di un computer. Durante la carica, l'indicatore luminoso lampeggia lentamente. Quando la pompa è completamente carica, l'indicatore luminoso rimane illuminato. Il processo di carica può durare da 2 a 5 ore.

## 2 Confezionamento sottovuoto in contenitori, sacchetti e bottiglie

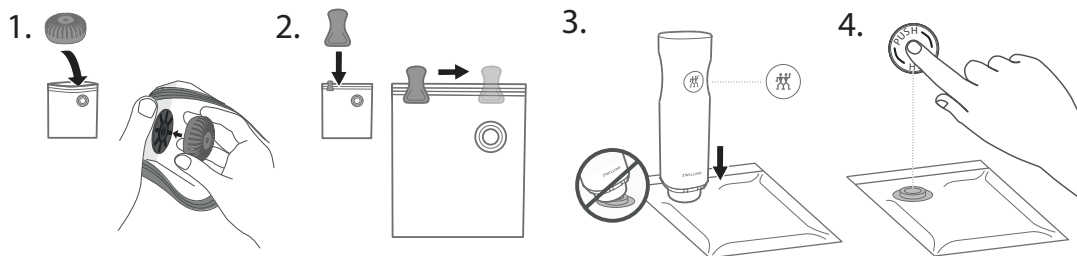
Posizionare la pompa per sottovuoto sulla valvola del contenitore/ sacchetto e premerla leggermente verso il basso. Premere il pulsante ON/OFF sulla pompa per sottovuoto. La pompa aspira automaticamente l'aria dal contenitore.

La pompa per sottovuoto si arresta automaticamente al raggiungimento del giusto livello della pressione del vuoto.



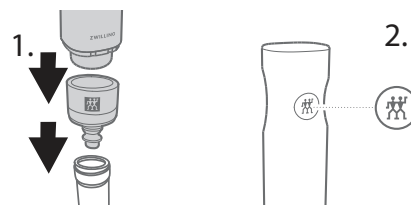
È possibile arrestare manualmente il confezionamento sottovuoto premendo il pulsante ON/OFF.

- ! Pulire i contenitori per sottovuoto prima di utilizzarli per la prima volta. Prima di ogni utilizzo, assicurarsi che la tenuta del coperchio e il bordo del contenitore siano puliti e asciutti.
- ! Non riempire il contenitore eccessivamente. Lasciare sempre 1-2 cm di spazio libero dal bordo. Assicurarsi che gli alimenti nel contenitore non entrino in contatto con la valvola all'interno del coperchio.
- ! Tutti i contenitori possono essere utilizzati per riscaldare gli alimenti nel microonde. Prima di iniziare, assicurarsi di rilasciare il sottovuoto e che il coperchio sia solo appoggiato.
- ! Tutti i sacchetti possono essere utilizzati per scongelare gli alimenti nel microonde (con l'apposita funzione Defrost) purché il contenuto non sia oleoso e non sia sigillato sottovuoto.
- ! L'apertura del sacchetto deve essere completamente pulita e asciutta. Assicurarsi che la valvola all'interno del sacchetto rimanga libera e non entri in contatto con il contenuto. La pompa non deve assorbire liquidi (ad es. acqua, olio, succhi della carne). Il sensore di liquidi integrato arresta la pompa non appena il liquido viene aspirato verso la pompa. Asciugare accuratamente la pompa prima di continuare il processo di sottovuoto.



- ! Fare attenzione a che la pompa non aspiri direttamente alimenti in polvere (ad es. farina).
- ! Dopo ogni processo di sottovuoto, ricordarsi di premere il pulsante PUSH al centro della valvola in silicone per chiudere ermeticamente la valvola.
- ! Per gli alimenti morbidi o liquidi, si consiglia di congelarli brevemente prima di metterli sottovuoto nei sacchetti. Per mettere sottovuoto alimenti morbidi o liquidi, nonché per la marinatura o la cottura sous-vide, è obbligatorio utilizzare la barriera per liquidi. La barriera per liquidi facilita il processo di sottovuoto ritardando brevemente l'aspirazione dei liquidi. Non appena il liquido raggiunge la barriera per liquidi, occorre arrestare immediatamente la pompa manualmente premendo il pulsante ON/OFF.

Le bottiglie possono essere chiuse sottovuoto utilizzando l'accessorio per vino. La pompa si arresta automaticamente al raggiungimento del giusto livello della pressione del vuoto.



### 3 Apertura di contenitori e bottiglie sottovuoto

Per aprire contenitori o bottiglie sottovuoto, tirare con cautela la valvola in silicone a lato. L'aria entra lentamente e il vuoto fuoriesce. I contenitori possono essere aperti.



#### 4 Utilizzo dei codici QR e dell'app

I contenitori e i sacchetti per sottovuoto ZWILLING FRESH & SAVE sono dotati di un codice QR che è abbinato all'app ZWILLING. Con l'aiuto dell'app è possibile gestire facilmente gli alimenti sottovuoto e avere una perfetta panoramica sulle scorte. Il codice QR sui prodotti facilita il controllo degli alimenti nell'app. L'app ricorda quando gli alimenti stanno per scadere. Scaricare prima l'app ZWILLING e poi scansionare il codice QR.



Tutti i contenitori/sacchetti hanno un unico ID. È possibile utilizzare questo ID per identificare chiaramente gli alimenti.

Per maggiori informazioni e per scaricare l'app gratuitamente:



[www.zwilling.com/app](http://www.zwilling.com/app)

## Pulizia



Prima di pulire la pompa per sottovuoto, scollegare l'adattatore e disconnetterla dal cavo di alimentazione.

### 1 Pulizia della pompa per sottovuoto

Usare solo un panno asciutto o leggermente umido per pulire il corpo della pompa per sottovuoto e la stazione di ricarica. I componenti della pompa per sottovuoto non sono adatti alla lavastoviglie.

### 2 Pulizia dell'accessorio in silicone

Per pulire l'accessorio in silicone, estrarlo con cautela dal corpo della pompa per sottovuoto tirandolo verso il basso e pulirlo con acqua e detersivo.

### 3 Pulizia dei contenitori

I contenitori sono lavabili in lavastoviglie.

### 4 Pulizia dei sacchetti

È possibile pulire i sacchetti a mano e riutilizzarli in seguito. Asciugare completamente i sacchetti dopo averli puliti. Se vi è stata conservata carne cruda, pesce, uova o formaggio di latte crudo, i sacchetti devono essere puliti in modo particolarmente accurato.



## Risoluzione dei problemi

### Problema

Quando la pompa è posizionata su un contenitore non crea il vuoto oppure il sottovuoto non resta.

### Rimedio

- Accertarsi che il coperchio del contenitore, la guarnizione in silicone e la valvola siano correttamente posizionati, non siano sporchi o bagnati, e che il coperchio sia chiuso correttamente.
- La pompa per sottovuoto potrebbe essere troppo allentata sulla valvola. Durante il processo di confezionamento sottovuoto premere leggermente la pompa sulla valvola affinché siano a tenuta.
- Se nonostante questo accorgimento il problema non può essere risolto, contattare il nostro servizio clienti.

### Problema

Durante il confezionamento sottovuoto la pompa si arresta e non si riaccende. Sono stati accidentalmente aspirati liquidi dalla pompa.

### Rimedio

- Durante il processo di sottovuoto la pompa ha aspirato dei liquidi. Non capovolgere la pompa. Agitare leggermente la pompa per eliminare tutti i liquidi. Accertarsi che la pompa e la stazione di ricarica siano completamente asciutte. A tale scopo, rimuovere anche l'accessorio in silicone e assicurarsi che anche il sensore di liquidi sia asciutto. Premere il pulsante ON/OFF della pompa per due secondi

per resettarla. Potrebbero fuoriuscire altri liquidi. Verificare quindi se la pompa si accende ancora. Ripetere questa procedura se la pompa si arresta nuovamente.

Per ulteriori informazioni sui prodotti, consultare la nostra pagina FAQ all'indirizzo: [www.zwilling.com/fresh-and-save-faq.html](http://www.zwilling.com/fresh-and-save-faq.html)

## Servizio clienti

In caso di problemi con la pompa per sottovuoto, contattare il servizio clienti. Maggiori informazioni su assistenza, riparazioni e garanzia sono disponibili su [www.zwilling.com/service](http://www.zwilling.com/service).

## Smaltimento



Non smaltire l'apparecchio insieme ai rifiuti domestici. Per uno smaltimento ecocompatibile, conferire il vecchio apparecchio a un punto di raccolta per apparecchi elettrici. La raccolta differenziata di singoli componenti delle apparecchiature EE previene gli effetti negativi dell'inquinamento atmosferico e riduce al minimo il pericolo sull'uomo che potrebbe essere causato da uno smaltimento inadeguato del prodotto. In questo modo è inoltre possibile riutilizzare e recuperare il materiale, risparmiando energia e materie prime.

## Veiligheid

Lees deze gebruiksaanwijzing volledig en zorgvuldig voordat u de vacuümpomp gebruikt. Bewaar deze handleiding op een veilige plaats. Als u de vacuümpomp doorgeeft, moet u deze handleiding mee doorgeven. Het niet naleven van de instructies in deze

gebruiksaanwijzing kan ernstig persoonlijk letsel of schade aan het apparaat tot gevolg hebben. ZWILLING stelt zich niet aansprakelijk voor schade die wordt veroorzaakt door het niet naleven van deze gebruiksaanwijzing.

## Veiligheidsinformatie

De vacuümpomp (hierna "apparaat" genoemd) is exclusief bestemd voor gebruik op alle ZWILLING FRESH & SAVE vacuüm producten en accessoires, om een efficiënte vacuümaf-dichting te creëren voor het langdurig bewaren van voedingsmiddelen. De pomp mag alleen worden gebruikt met de accessoires die worden geleverd of zijn goedgekeurd door

ZWILLING. Elk ander gebruik wordt beschouwd als foutief gebruik en kan persoonlijk letsel of materiële schade tot gevolg hebben. Het apparaat is bestemd voor huishoudelijk gebruik. Het is niet bestemd voor commercieel gebruik. Gebruik het apparaat niet op uzelf, andere personen of dieren.

Bepaalde groepen personen lopen meer risico:

het apparaat kan worden gebruikt door kinderen van 8 jaar en ouder en door personen met een fysieke of zintuiglijke beperking of met een gebrek aan ervaring en kennis, mits iemand toezicht op hen houdt of zij zijn geïnstrueerd in het veilige gebruik van het apparaat en begrijpen welke risico's het gebruik van het apparaat met zich meebrengt. Kinderen mogen niet met het apparaat spelen. Reiniging en onderhoud mogen niet door kinderen worden uitgevoerd zonder supervisie.

Bewaar het apparaat en de laadkabel op een plaats die niet toegankelijk is voor kinderen jonger dan 8 jaar. Houd kinderen uit de buurt van de verpakkingsmaterialen. Deze

veroorzaken verstikkingsgevaar. Het apparaat heeft een permanent geïnstalleerde accu. Bij ondeskundige omgang hiermee bestaat brandgevaar. Laad de accu uitsluitend op met de meegeleverde oplaadkabel. Controleer of het vermogen van de stroomvoorziening  $5 \text{ V} \overline{=}$ , max. 1000 mA / 1 A (5 W) niet overschrijdt. Een van de specificaties afwijkende stroomvoorziening kan tot defecten aan het product en tot verhoogde warmteontwikkeling leiden. Haal de accu niet uit elkaar. Laat het apparaat niet kortsluiten en gooi het niet in het vuur. Open het apparaat niet en verniel het niet op een andere manier. Het apparaat wordt opgeladen met elektrische stroom. Daarom bestaat

er gevaar voor elektrische schokken. Laad het apparaat alleen op als de spanning vermeld op het typeplaatje van de gebruikte adapter overeenkomt met de spanning van uw contactdoos. Zorg ervoor dat de laadkabel niet geknikt of ergens tussengeklemd raakt, en dat de laadkabel en het apparaat niet in aanraking komen met warmtebronnen (bijv. fornuis, gasvlam). Trek altijd aan de voedingsadapter zelf wanneer u deze uit het stopcontact trekt (niet aan de laadkabel trekken).

Draag het apparaat niet bij de laadkabel. Koppel de laadkabel onmiddellijk na het laadproces van het apparaat los. Na iedere oplaadbeurt en in geval van gevaar of een defect moet

u de voedingsadapter van de laadkabel onmiddellijk uit het stopcontact trekken. Koppel het apparaat los van de laadkabel vóór de reiniging of het onderhoud. Zolang de voedingsadapter in het stopcontact zit, staat het apparaat onder spanning, zelfs als het is uitgeschakeld. Schroef het apparaat nooit open en breng geen technische wijzigingen aan. Inspecteer het apparaat op schade vóór elk gebruik. Als u transportschade vaststelt, moet u onmiddellijk contact opnemen met de dealer die u het apparaat heeft verkocht. Gebruik nooit een defect apparaat of defecte accessoires. Gebruik nooit een apparaat of accessoires die op de grond zijn gevallen. Neem

in geval van een storing contact op met onze klantenservice. Het apparaat bevat geen onderdelen die u zelf kunt repareren. Als het

apparaat niet correct wordt gebruikt, kan het beschadigd raken.

## Toelichting bij de symbolen



Gevaar voor persoonlijk letsel of materiële schade door elektrische stroom

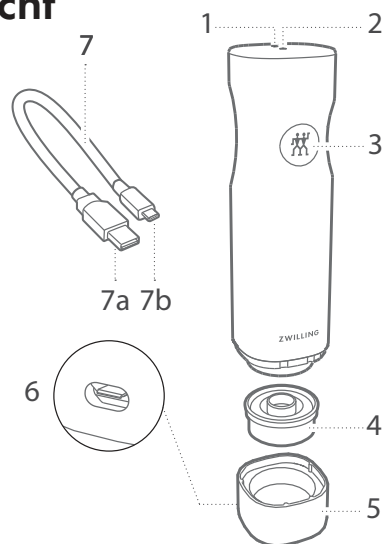


Gevaar voor materiële schade en schade aan het apparaat



Tips voor efficiënt gebruik

## Overzicht



<b>1</b>	Accusymbol	<b>4</b>	Silicone-afdichting
<b>2</b>	Indicatielampje	<b>5</b>	Laadstation
<b>3</b>	AAN/UIT-knop	<b>6</b>	USB-C-aansluitingspoort
<b>7</b>	Laadkabel met USB TYPE-A (a) en USB TYPE-C (b)		

## Technische gegevens – vacuümpomp

Accuspecificatie	3,7 V, Li-Ion, 1200 mAh
Voedingsadapter (niet meegeleverd)	Input: 100 - 240 V~, 50/60 Hz Output: 5 V $\overline{\text{=}}$ , max. 1000 mA / 1 A (5 W)
Laadkabel	USB TYPE-A, USB TYPE-C, lengte 0,8 m
Afmetingen	50 mm $\varnothing$ , 190 mm H
Gewicht	ca. 0,3 kg
Materiaal	ABS kunststof, siliconen

Symbolen



Inhoud van startset kan variëren.

## Gebruik

! Met ZWILLING FRESH & SAVE-vacuümproducten kunt u voedingsmiddelen langer vers houden. Houd er rekening mee dat vacuüm verpakken geen vervanging is voor het correct invriezen, koel bewaren of inmaken van voedingsmiddelen. De houdbaarheid van levensmiddelen is afhankelijk van talrijke factoren, zoals het oorspronkelijke kiemgehalte van het levensmiddel, de naleving van de juiste opslag- en koelomstandigheden en de vereiste hygiëne bij de verwerking en vacumering. Pas steeds de normale procedures voor de bewaring van en de hygiënische omgang met voedingsmiddelen toe. Dep indien mogelijk de voedingsmiddelen droog voordat u ze vacuüm verpakt. Wacht altijd tot de voedingsmiddelen zijn afgekoeld tot kamertemperatuur voordat u ze vacuüm verpakt. Sommige groenten geven gassen vrij in rauwe toestand. Deze kunnen leiden tot verlies van het vacuüm in de verpakking. Voorbeelden hiervan zijn kool, bonen, uien en knoflook. Om de vorming van gassen tegen te gaan, moeten deze groenten worden geblancheerd voordat ze vacuüm worden verpakt. Schimmelkaas mag niet vacuüm worden verpakt; verse paddenstoelen alleen nadat ze zijn diepgevroren.

### Het indicatielampje en accusymbool aflezen

- Indicatielampje knippert: vacuüm afdichten bezig
- Indicatielampje brandt 5 seconden en gaat dan uit: vacuüm afdichten is voltooid
- Indicatielampje knippert rood: vloeistofsensoren heeft vloeistof gedetecteerd en het vacumeerproces is gestopt
- Accusymbool knippert snel: accu is bijna leeg
- Accusymbool knippert langzaam: opladen bezig
- Accusymbool gloeit: volledig opgeladen, voedingsadapter mag worden losgekoppeld



De duur van het vacuüm afdichten is afhankelijk van de grootte van de recipiënt en van het vulniveau. Naarmate een recipiënt kleiner of voller is, verloopt het vacuüm afdichten sneller.

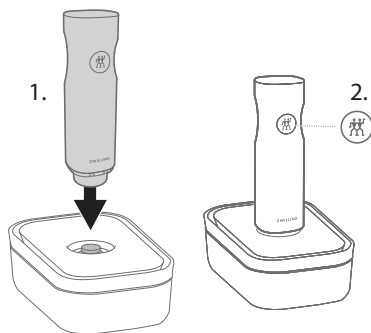
## 1 De vacuümpomp opladen

! Om een optimale werking van de accu te behouden, moet de accu minstens om de 3 à 6 maanden worden opgeladen.

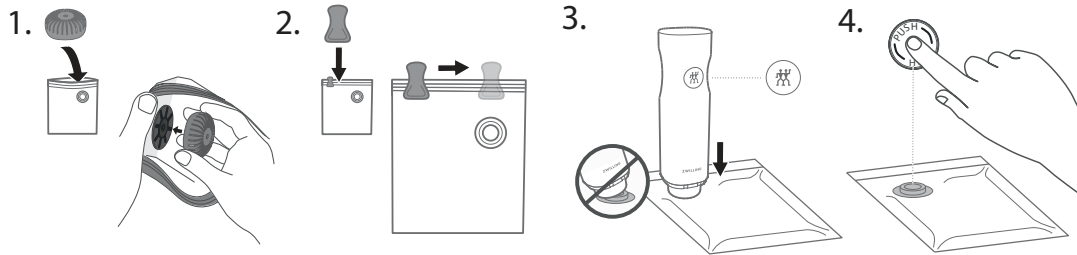
Laad de vacuümpomp voor het eerste gebruik volledig op. Plaats de pomp in het laadstation. Steek de USB-connector (USB TYPE-C) in de poort aan het laadstation. Steek de grotere USB-connector (USB TYPE-A) in een voedingsadapter\* en sluit deze aan op een contactdoos. Als er vloeistof is aangezogen, mag de vacuümpomp niet ongereinigd in het laadstation worden geplaatst. U kunt de laadkabel ook aansluiten op de USB-poort van een computer. Tijdens het opladen knippert het indicatielampje langzaam. Als de pomp volledig is opgeladen, brandt het indicatielampje continu. Het opladen kan 2 tot 5 uur duren.

## 2 Vacuüm verpakken in dozen, zakjes en flessen

Plaats de vacuümpomp op het ventiel van de doos/het zakje en duw hem zachtjes naar beneden. Druk op de AAN/UIT-knop op de vacuümpomp. De pomp zuigt de lucht uit de doos. De vacuümpomp stopt automatisch als de vacuümdruk het juiste niveau bereikt. Het vacuüm verpakken kan ook op een willekeurig moment handmatig worden stopgezet door op de AAN/UIT-knop te drukken.

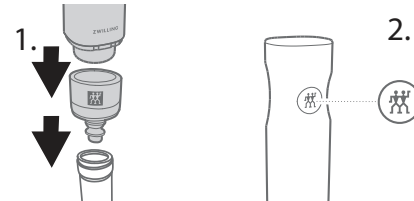


- ! Was de vacuümdoos vóór het eerste gebruik af. Zorg er voor elk gebruik voor dat de afdichting van het deksel en de rand van de doos schoon en droog zijn.
- ! Overvul de doos niet. Laat steeds 1–2 cm vrij tot aan de rand. Zorg ervoor dat de voedingsmiddelen in de doos niet in aanraking komen met het ventiel aan de binnenkant van het deksel.
- ! Alle bewaardozen kunnen in de magnetron worden gebruikt om voedsel op te warmen. Zorg er eerst voor dat het vacuüm is opgeheven en dat het deksel losjes op het product ligt. Alle zakjes mogen behoedzaam worden ontdooid in de magnetron (ontdooiprogramma), zolang de inhoud geen olie bevat en niet vacuüm getrokken is.
- ! De opening van het zakje moet volledig schoon en droog zijn. Zorg ervoor dat het ventiel in de zak vrijligt en niet in contact komt met de inhoud van de zak. De pomp mag geen vloeistoffen absorberen (bijv. water, olie, vleesjus). De ingebouwde vloeistofsensoren stopt de pomp wanneer vloeistof in de pomp wordt aangezogen. Droog de pomp zorgvuldig voordat u verder gaat met het vacuüm verpakken.



- ! Let erop dat er geen poedervormige levensmiddelen (bijv. meel) rechtstreeks door de pomp worden aangezogen.
- ! Denk eraan om na elk vacuümproces op de knop PUSH in het midden van het silicone-ventiel te drukken om het ventiel volledig af te sluiten.
- ! Voor zachte of vloeibare levensmiddelen wordt aanbevolen om ze kort in de zakjes te diepvriezen voordat u ze vacumeert. Voor het vacumeren van zachte of vloeibare levensmiddelen en voor het marinieren van levensmiddelen of sous-vide garen moet de marineerhulp worden gebruikt. De marineerhulp vergemakkelijkt het vacumeerproces, omdat deze het aanzuigen van vloeistof in de pomp korte tijd vertraagt. Zodra de vloeistof bij de marineerhulp is aangekomen, moet de pomp onmiddellijk handmatig worden uitgeschakeld door op de AAN/UIT-toets te drukken.

Flessen kunnen worden afgesloten met de wijnsealer. De pomp stopt automatisch als de vacuümdruk het juiste niveau bereikt.



### 3 Vacuümdozen en -flessen openen

Om vacuüm afgesloten dozen of flessen te openen, trekt u het silicone-ventiel voorzichtig naar de zijkant. Er stroomt langzaam lucht naar binnen en het vacuüm wordt opgeheven. De recipiënt kan worden geopend.



#### 4 QR-codes en de app gebruiken

ZWILLING FRESH & SAVE-vacuümdozen en -zakjes hebben een QR-code, die aan de ZWILLING-app is gekoppeld. Met de app kunt u vacuüm verpakte voedingsmiddelen eenvoudig beheren en hebt u steeds een duidelijk overzicht van uw voorraad. Met de QR-code op de producten kunt u voedingsmiddelen eenvoudig in de app registreren. De app waarschuwt u wanneer de houdbaarheid van voedingsmiddelen bijna afloopt. Download eerst de ZWILLING-app en scan dan de QR-code.



Alle dozen/zakjes hebben een unieke ID. Met deze ID kunt u voedingsmiddelen duidelijk identificeren.

Voor meer informatie en om de app gratis te downloaden:



[www.zwilling.com/app](http://www.zwilling.com/app)

## Reiniging



Trek voor het reinigen de voedingsadapter uit en koppel de vacuümpomp los van de laadkabel.

### 1 De vacuümpomp schoonmaken

Gebruik uitsluitend een droge of licht vochtige doek om het hoofddeel van de vacuümpomp en het laadstation schoon te maken. Plaats geen onderdelen van de vacuümpomp in de afwasmachine.

### 2 Het siliconendeel reinigen

Om het siliconendeel te reinigen, trekt u het voorzichtig naar beneden van de behuizing van de vacuümpomp af en reinigt u het met water en afwasmiddel.

### 3 De dozen schoonmaken

De dozen kunnen in de afwasmachine worden geplaatst.

### 4 De zakjes schoonmaken

U kunt de zakjes met de hand afwassen en deze hergebruiken. Droog de zakjes volledig na elke wasbeurt. Als er rauw vlees, rauwe vis, eieren of kaas van rauwe melk in is bewaard, moeten ze zeer grondig worden schoongemaakt.



## Verhelpen van storingen

### Probleem

De pomp creëert geen vacuüm wanneer hij op een recipiënt wordt geplaatst, of het vacuüm blijft niet behouden.

### Corrigerende maatregel

- Controleer of het deksel, de silicone-afdichting en het ventiel correct zijn gepositioneerd en niet vuil of nat zijn en of het deksel correct gesloten is.
- De vacuümpomp zit mogelijk te los op het ventiel. Duw tijdens het vacuüm verpakken de vacuümpomp licht in het kuiltje rond het ventiel, om voor een goede afdichting tussen de pomp en het ventiel te zorgen.
- Als het probleem hiermee niet verholpen kan worden, dient u contact op te nemen met onze klantenservice.

### Probleem

De pomp stopt tijdens het vacuümproces en kan niet opnieuw worden gestart. Er zijn per ongeluk vloeistoffen door de pomp aangezogen.

### Corrigerende maatregel

- De pomp heeft vloeistoffen aangezogen tijdens het vacumeerproces. Draai de pomp niet ondersteboven. Schud de pomp lichtjes om alle vloeistoffen te verwijderen. Zorg ervoor dat de pomp en het laadstation volledig droog zijn. Verwijder hiervoor ook het siliconen opzetstuk en zorg ervoor dat de vloeistofsensoren eveneens droog is.

Houd de AAN/UIT-knop van de pomp twee seconden ingedrukt om deze te resetten. Er kunnen nog meer vloeistoffen weglekken.

Controleer of de pomp vervolgens nog kan worden gestart.

Herhaal deze procedure wanneer de pomp weer stopt.

Bezoek voor meer informatie over de producten onze FAQ-pagina op: [www.zwilling.com/fresh-and-save-faq.html](http://www.zwilling.com/fresh-and-save-faq.html)

## Klantenservice

Neem contact op met ons klantenserviceteam als u problemen ondervindt met uw vacuümpomp. Gedetailleerde informatie over onderhoud, reparaties, garantie en productregistratie vindt u op [www.zwilling.com/service](http://www.zwilling.com/service).

## Afvoer



Gooi het apparaat niet weg met het huishoudelijk afval. Breng uw oude apparaat voor milieuvriendelijke afvoer naar een inzamelpunt voor elektrische apparaten. Door gescheiden inzameling van afzonderlijke componenten van EE-apparatuur worden negatieve gevolgen voor het milieu voorkomen en gevaren voor de menselijke gezondheid, die kunnen optreden als het product niet correct wordt afgevoerd, tot het minimum beperkt. Bovendien wordt zo hergebruik en recycling van materialen mogelijk. Hierdoor kunnen energie en grondstoffen worden bespaard.

## Segurança

Leia atentamente este manual de instruções na íntegra antes de utilizar a bomba de vácuo. Guarde este manual em um local seguro. Caso ceda a bomba de vácuo a terceiros, certifique-se de incluir este manual com ela. A não

observância das instruções deste manual pode resultar em lesões graves ou danos ao produto. A ZWILLING se isenta de qualquer responsabilidade por danos resultantes da não observância das instruções deste manual.

## Informações de segurança

A bomba de vácuo (daqui em diante designada por "aparelho") destina-se a ser utilizada exclusivamente em todas as opções de armazenamento a vácuo ZWILLING FRESH & SAVE para criar vedação à vácuo e garantir um armazenamento de qualidade para seus alimentos. O aparelho só pode ser utilizado com os acessórios fornecidos ou aprovados pela ZWILLING. Qualquer

outra utilização é considerada inadequada e poderá resultar em lesões ou danos materiais. O aparelho destina-se à utilização doméstica. Não se destina a uso comercial. Não utilize o aparelho em si próprio, em outras pessoas ou em animais.

Determinadas pessoas estão sujeitas a um maior risco:

este aparelho pode ser utilizado por crianças a partir

dos 8 anos e por pessoas com capacidades físicas ou sensoriais reduzidas ou com falta de experiência e conhecimentos, se forem supervisionadas ou tiverem recebido instruções quanto à utilização segura do aparelho e compreenderem os riscos envolvidos. As crianças não devem brincar com o aparelho. A limpeza e a manutenção não devem ser realizadas por crianças sem supervisão.

Mantenha o aparelho e seu respetivo cabo de ligação num local que não esteja acessível a crianças com menos de 8 anos.

Mantenha as crianças afastadas do material da embalagem. Este representa um risco de asfixia.

O dispositivo tem uma

bateria instalada permanentemente. O manuseamento inadequado causa o risco de incêndio. Carregue a bateria apenas com o cabo de carregamento incluído. Certifique-se de que a potência da fonte de alimentação não excede 5 V<sub>==</sub>, máx. 1000 mA / 1 A (5 W). Uma fonte de alimentação diferente da especificação pode resultar em defeitos no produto e numa maior geração de calor. Não desmonte a bateria. Não provoque o curto-circuito do aparelho e não o coloque em contato com fogo. Não abra nem destrua o aparelho.

O aparelho está carregado com corrente elétrica. Portanto, existe o perigo de choque elétrico. Carregue o aparelho apenas

se a tensão indicada na placa de classificação do adaptador utilizado corresponder à tensão da tomada. Certifique-se de que o cabo de carregamento não está dobrado ou apertado. Certifique-se de que o cabo de carregamento e o aparelho não entrem em contato com fontes de calor (por exemplo, fogões, chamas de gás). Sempre desconecte diretamente o adaptador de energia da tomada (não puxe o cabo de carregamento).

Não pendure o aparelho pelo cabo de carregamento. Desligue o cabo de carregamento do aparelho imediatamente após o processo de carregamento estar concluído. Após cada carregamento e em caso de perigo ou defeito,

desconecte o adaptador de energia conectado ao cabo de carregamento da tomada imediatamente. Desligue o aparelho do cabo de carregamento antes da limpeza ou manutenção. Enquanto o adaptador de alimentação estiver ligado, existe tensão dentro do aparelho, mesmo que este esteja desligado. Nunca desparafuse o aparelho e não efetue quaisquer modificações técnicas.

Verifique se o aparelho apresenta danos antes de cada utilização. Se detectar danos resultantes do transporte, contate imediatamente o fornecedor no qual comprou o aparelho. Nunca utilize um aparelho ou acessório defeituoso. Nunca opere um aparelho ou acessório que tenha

caído. Em caso de defeito, contate o nosso serviço de apoio ao cliente. O aparelho não contém nenhuma peça que o

utilizador possa reparar por si próprio. Podem ocorrer danos se o aparelho for manuseado incorretamente.

## Explicação dos símbolos



Perigo de lesões ou danos materiais devido à corrente elétrica

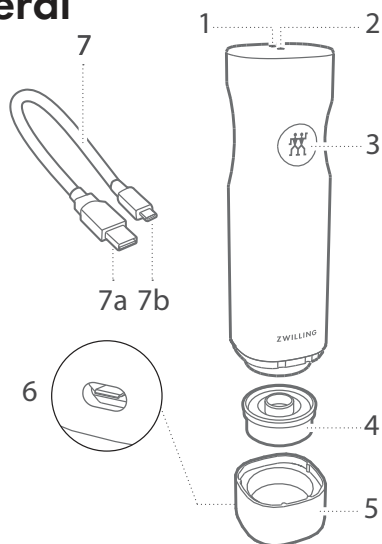


Risco de danos materiais e danos no aparelho



Sugestões para utilização eficaz

## Visão geral



- |   |                                      |
|---|--------------------------------------|
| <b>1</b> Símbolo da bateria                                       | <b>4</b> Vedação de silicone         |
| <b>2</b> Luz indicadora   | <b>5</b> Estação de carregamento     |
| <b>3</b> Botão ON/OFF   | <b>6</b> Porta de ligação USB TIPO-C |
| <b>7</b> Cabo de carregamento com USB TIPO-A (a) e USB TIPO-C (b) |                                      |

## Dados técnicos da bomba de vacuo

Especificações da bateria	3,7 V, íons de lítio, 1200 mAh
Adaptador de energia (não incluído)	Entrada: 100 - 240 V~, 50/60 Hz Saída: 5 V=, máx. 1000 mA / 1 A (5 W)
Cabo de carregamento	USB TIPO-A, USB TIPO-C, comprimento: 0,8 m
Dimensões	50 mm Ø, 190 mm H
Peso	aprox. 0,3 kg
Material	Plástico ABS, silicone
Símbolos	

O conteúdo no conjunto pode variar.

## Operação

- ! Com os produtos para vácuo ZWILLING FRESH & SAVE, você poderá manter os alimentos frescos durante mais tempo. Observe que o armazenamento a vácuo não substitui o adequado congelamento, resfriamento ou conservação dos alimentos. A durabilidade dos alimentos depende de diversos fatores, tais como o teor de germes inicial dos alimentos, o cumprimento das condições corretas de armazenamento e refrigeração, bem como da higiene necessária durante o processamento e a selagem a vácuo. Mantenha os procedimentos habituais de higiene e armazenamento de alimentos. Se for possível, seque os alimentos antes de os embalar a vácuo. Deixe sempre que os alimentos esfriem até à temperatura ambiente antes de os embalar a vácuo. Alguns vegetais crus liberam gases, o que pode levar à perda de vácuo no interior da embalagem. É o caso de couve, feijão, cebola e alho. Para evitar a formação de gases, estes vegetais devem ser escaldados antes do armazenamento a vácuo. O queijo azul não deve ser armazenado a vácuo, os cogumelos frescos apenas quando ultracongelados.

### Interpretação da luz indicadora e do símbolo da bateria

- Luz indicadora intermitente: vedação a vácuo em curso
- A luz indicadora acende durante 5 segundos e depois apaga: a vedação a vácuo está concluída
- A luz indicadora pisca a vermelho: O sensor de líquido detetou um líquido e o processo de vedação a vácuo foi interrompido
- Luz indicadora da bateria piscando rapidamente: a bateria tem pouca carga
- Luz indicadora da bateria piscando lentamente: carregamento em curso
- Luz indicadora da bateria brilhando: totalmente carregada, pronta para ser desligada



A duração do processo de vedação a vácuo depende do tamanho do recipiente e da quantidade de alimento que contém. Se o recipiente for menor ou estiver mais cheio, o processo de vedação a vácuo é mais rápido.

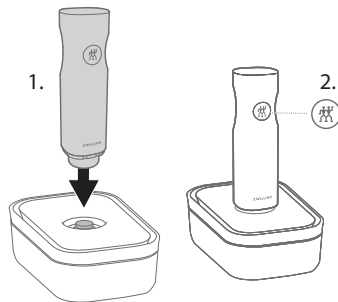
## 1 Carregamento da bomba de vácuo

- ! Para manter o melhor funcionamento possível da bateria, carregue-a, pelo menos, uma vez a cada 3 a 6 meses.

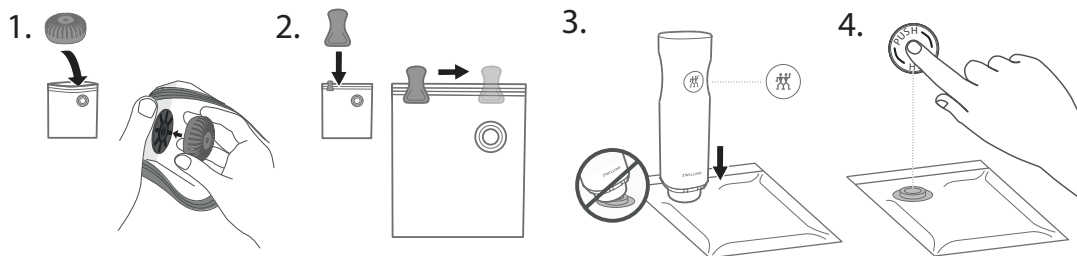
Carregue totalmente a bomba de vácuo antes da primeira utilização. Coloque a bomba na estação de carregamento. Insira o conector USB pequeno (USB TIPO-C) na porta da estação de carregamento. Insira o conector USB maior (USB TIPO-A) num adaptador de alimentação\* e ligue-o a uma tomada. Se tiver sido aspirado líquido, não coloque a bomba de vácuo numa estação de carregamento sem a limpar. Também pode-se ligar o cabo de carregamento à porta USB de um computador. Durante o carregamento, a luz indicadora fica piscando lentamente. Quando a bomba está totalmente carregada, a luz indicadora brilha continuamente. O carregamento pode demorar de 2 a 5 horas.

## 2 Vedação a vácuo de recipientes, sacos e garrafas

Coloque a bomba de vácuo na válvula do recipiente e pressione ligeiramente. Pressione o botão ON/OFF na bomba. A bomba extrai o ar do recipiente. A vedação a vácuo para automaticamente quando a pressão do vácuo atinge o nível correto. A vedação a vácuo também pode ser parada manualmente a qualquer momento ao pressionar o botão ON/OFF.



- ! Limpe os recipientes de vácuo antes de os utilizar pela primeira vez. Antes de cada utilização, certifique-se de que a vedação da tampa e a extremidade do recipiente estão limpos e secos.
- ! Não encha o recipiente em excesso. Deixe sempre um espaço livre entre 1 e 2 cm até a borda. Certifique-se de que os alimentos no interior do recipiente não entrem em contacto com a válvula na parte de dentro da tampa.
- ! Todas as caixas podem ser utilizadas para aquecer alimentos no micro-ondas. Certifique-se previamente de que o vácuo foi libertado e que a tampa está pousada de forma solta.
- ! Todos os sacos podem ser utilizados para descongelar lentamente no micro-ondas (função de descongelamento), desde que o conteúdo não seja oleoso e que os sacos não estejam selados a vácuo.
- ! A abertura do saco deve estar completamente limpa e seca. Certifique-se de que a válvula no interior do saco está desimpedida e não entra em contacto com o respetivo conteúdo. A bomba não deve absorver líquidos (por exemplo, água, óleo, líquidos de carne). O sensor de líquido integrado interrompe a bomba assim que a bomba aspirar líquido. Seque bem a bomba antes de prosseguir com o processo de vedação a vácuo.

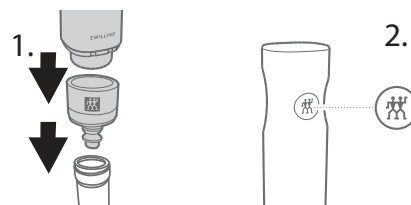


! Tenha em atenção que a bomba não pode aspirar diretamente alimentos em pó (p. ex., farinha).

! Não se esqueça de pressionar o botão PUSH que se encontra no meio da válvula de silicone depois de cada processo a vácuo para vedar a válvula.

! No caso de alimentos moles ou líquidos, recomenda-se que sejam congelados brevemente nos sacos antes de selar a vácuo. Para selar a vácuo alimentos moles ou líquidos, assim como para marinar alimentos ou para cozer a vácuo, é obrigatório utilizar o utensílio de marinar. O utensílio de marinar facilita o processo de selagem a vácuo ao atrasar, por um curto período, a aspiração de líquidos. Logo que o líquido entre em contacto com o utensílio de marinar, a bomba tem de ser parada manualmente, premindo o botão ON/OFF.

As garrafas podem ser vedadas com o selador para garrafas de vinho. A bomba para automaticamente quando a pressão do vácuo atinge o nível correto.



### 3 Abertura de recipientes e garrafas vedadas a vácuo

Para abrir recipientes ou garrafas de vácuo, puxe a válvula de silicone para o lado.

○ O ar entra lentamente e o vácuo é liberado.

○ Os recipientes podem ser abertos.



#### 4 Utilizando o QR code e aplicativo

Os recipientes e sacos de vácuo ZWILLING FRESH & SAVE estão equipados com um QR code, que está associado a um aplicativo da ZWILLING. Com a ajuda do aplicativo, você pode facilmente monitorar os seus alimentos a vácuo e ter um controlo perfeito dos alimentos conservados. O QR code nos produtos facilita a verificação dos alimentos no aplicativo. O aplicativo avisa quando os alimentos estão chegando ao fim do prazo de validade. Instale o aplicativo ZWILLING e depois faça a leitura do QR code.



Todos os recipientes/sacos possuem um ID único. Ele possibilita identificar claramente os seus alimentos.

Mais informações e instalação gratuita do aplicativo:



[www.zwilling.com/app](http://www.zwilling.com/app)

## Limpeza



Desligue o adaptador de energia da tomada e desligue a bomba de vácuo do cabo de carregamento antes da limpeza.

### 1 Limpeza da bomba de vácuo

Utilize apenas um pano seco ou ligeiramente úmido para limpar o corpo da bomba de vácuo e a estação de carregamento. Não coloque qualquer peça da bomba de vácuo na máquina de lavar louça.

### 2 Limpeza da parte superior de silicone

Para limpar a parte superior de silicone, remova-a cuidadosamente do corpo da bomba de vácuo, puxando-a para baixo, e limpe-a com água e detergente.

### 3 Limpeza dos recipientes

Os recipientes podem ser lavados na máquina de lavar louça.

### 4 Limpeza dos sacos

Pode-se limpar os sacos à mão e reutilizá-los posteriormente. Seque os sacos completamente depois de limpar. Se tiver armazenado carne crua, peixe, ovos ou queijo em sacos, estes devem ser particularmente bem limpos.



## Resolução de problemas

### Problema

A bomba não cria vácuo quando é colocada num recipiente ou o vácuo não dura.

### Solução

- Certifique-se de que a tampa da caixa, a junta de silicone e a válvula se encontram na posição correta, não estão sujas ou molhadas e que a tampa está bem fechada.
- A bomba de vácuo pode estar muito solta na válvula. Durante o processo de vedação a vácuo, pressione ligeiramente a bomba de vácuo no suporte que rodeia a válvula para criar uma vedação justa entre a bomba e a válvula.
- Se o problema ainda assim não puder ser corrigido, entre em contato com o nosso serviço de apoio ao cliente.

### Problema

A bomba para durante o processo de selagem a vácuo e não é possível ligá-la novamente. A bomba aspirou líquidos inadvertidamente.

### Solução

- A bomba aspirou líquidos durante o processo de selagem a vácuo. Não vire a bomba ao contrário. Agite ligeiramente a bomba para remover quaisquer líquidos. Certifique-se de que a bomba e a estação de carregamento estão completamente secas. Para o efeito, retire também a peça de silicone e assegure-se de que o sensor

de líquido também está seco. Prima o botão ON/OFF da bomba durante dois segundos para reiniciar. É possível que saiam mais líquidos. Em seguida, verifique se a bomba continua a poder ser ligada. Repita este procedimento quando a bomba parar novamente.

Para obter mais informações sobre os produtos, acesse nossa página de Perguntas Mais Frequentes em:  
[www.zwilling.com/fresh-and-save-faq.html](http://www.zwilling.com/fresh-and-save-faq.html)

## Serviço de apoio ao cliente

Contate o nosso serviço de apoio ao cliente se detectar problemas na bomba de vácuo. Encontre informações detalhadas sobre a assistência, reparações e garantia em [www.zwilling.com/service](http://www.zwilling.com/service).

## Descarte



Não descarte o aparelho com resíduos domésticos. Para um descarte ecológico, entregue o seu aparelho antigo num ponto de coleta para aparelhos elétricos. A coleta separada de componentes individuais de equipamento elétrico e eletrônico previne os efeitos negativos da poluição ambiental e minimiza o perigo para a saúde que pode derivar do descarte incorreto do produto. Além disso, permite a reutilização e a recuperação dos materiais, economizando assim energia e matérias-primas.

## Sikkerhed

Læs denne brugervejledning omhyggeligt i sin helhed, før vakuumpumpen anvendes. Opbevar denne vejledning på et sikkert sted. Sørg for at videregive denne brugervejledning med vakuumpumpen, hvis du giver den videre.

### Sikkerhedsinformation

Vakuumpumpen (efterfølgende kaldet "apparatet") er udelukkende beregnet til at blive brugt med alle vakuumpåbevaringsoptioner fra ZWILLING FRESH & SAVE til at skabe en effektiv vakuumpåbevaring af fødevarer. Den må kun anvendes med tilbehøret, der leveres eller godkendes af ZWILLING. Enhver anden brug anses for at være ukorrekt og kan medføre i

Manglende overholdelse af denne brugervejledning kan medføre alvorlige kvæstelser eller skader på apparatet. ZWILLING påtager sig ikke ansvar for skader, der skyldes manglende overholdelse af denne brugervejledning.

personlige kvæstelser eller materiel skade. Apparatet er beregnet til husholdningsbrug. Det er ikke beregnet til kommerciel brug. Anvend ikke apparatet på dig selv, andre personer eller dyr.

Bestemte personer er udsat for større risiko:

Dette apparat kan anvendes af børn i en alder fra 8 år og ældre og personer med reducerede fysiske eller sansemæssige evner

eller manglende erfaring eller viden, hvis de er under opsyn og har fået anvisninger om sikker brug af apparatet og forstår de involverede farer. Børn må ikke lege med apparatet. Rengøring og brugerens vedligeholdelse må kun udføres af børn under opsyn.

Opbevar apparatet og dets tilslutningskabel på et sted, hvor børn under 8 år ikke har adgang. Hold børn borte fra emballeringsmaterialet. Det udgør en fare for kvælning.

Apparatet har et permanent installeret batteri. Ukorrekt håndtering medfører brandfare.

Oplad kun batteriet med det medfølgende ladekabel. Sørg for, at strømforsyningsens effekt på 5 V=, maks. 1.000 mA/1 A (5 W) ikke overskrides. En

strømforsyning, der afviger fra specifikationen, kan medføre defekter på produktet og en øget varmeudvikling. Skil ikke batteriet ad. Kortslut ikke apparatet, og smid det ikke ind i åben ild. Åbn ikke apparatet, og ødelæg det ikke på anden måde.

Apparatet oplades med elektrisk strøm. Der er derfor fare for elektrisk stød. Oplad kun apparatet, hvis spændingen, der er anført på typeskiltet på den anvendte adapter, svarer til netstikkets spænding. Sørg for, at ladekablet ikke knækkes eller klemmes fast, og sørg for, at ladekablet og apparatet ikke kommer i kontakt med varmekilder (f.eks. kogeplader, gasflammer). Træk altid strømadapteren direkte ud

af stikkontakten (træk ikke i ladekablet).

Bær ikke apparatet i ladekablet. Afbryd ladekablet fra apparatet umiddelbart efter, at ladeprocessen er afsluttet. Efter hver opladning og i tilfælde af fare eller en defekt, skal du straks trække strømadapteren, der er tilsluttet til ladekablet, ud af stikkontakten. Træk apparatet af ladekablet inden rengøring eller vedligeholdelse. Så længe strømadapter er tilsluttet, er der spænding i apparatet, selv om apparatet er slukket. Åbn aldrig apparatet, og foretag ikke tekniske ændringer.

Kontrollér apparatet for skader inden hver brug.

Hvis du finder en transportskade, skal du straks kontakte forhandleren, som du har købt apparatet fra. Anvend aldrig et defekt apparat eller defekt tilbehør. Anvend aldrig et apparat eller tilbehør, som er blevet tabt. Kontakt vores kundeservice i tilfælde af en fejl. Apparatet indeholder ikke dele, som du selv kan reparere. Der kan forekomme skader, hvis apparatet håndteres ukorrekt.

## Forklaring af symboler



Fare for personskade eller materiel skade på grund af elektrisk strøm



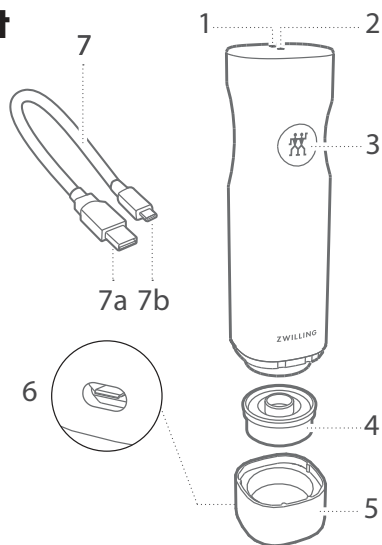
Fare for materiel skade og skade på apparatet



Tips for effektiv brug

---

## Oversigt



<b>1</b>	Batterisymbol	<b>4</b>	Siliconeforsegling
<b>2</b>	Signallampe	<b>5</b>	Ladestation
<b>3</b>	TÆND/SLUK-knap	<b>6</b>	USB TYPE-C-tilslutningsport
<b>7</b>	Ladekabel med USB TYPE-A (a) og USB TYPE-C (b)		

## Tekniske data – vakuumpumpe

Batterispecifikation	3,7 V, li-ion, 1200 mAh
Strømadapter (ikke indeholdt)	Indgang: 100 - 240 V~, 50/60 Hz Udgang: 5 V $\overline{=}$ , maks. 1.000 mA/1 A (5 W)
Ladekabel	USB TYPE-A, USB TYPE-C, længde 0,8 m
Dimensioner	50 mm $\varnothing$ , 190 mm H
Vægt	ca. 0,3 kg
Materiale	ABS-plast, silicone
Symboler	

Indhold i start sættet kan variere.

## Anvendelse

! Med ZWILLING FRESH & SAVE vakuumprodukter kan du holde dine fødevarer friske i længere tid. Vær opmærksom på, at vakuumpakning er ikke en erstatning for korrekt frysning, køling eller konservering af fødevarer. Fødevarers holdbarhed afhænger af en lang række faktorer, herunder f.eks. fødevarens indledende kimindhold, overholdelse af korrekte opbevarings- og kølebetingelser samt den nødvendige hygiejne ved forarbejdning og vakuumbehandling. Bibehold de almindelige opbevarings- og hygiejneprocedurer for fødevarer. Tør om muligt fødevarer før vakuumpakning. Afvent altid, at fødevarerne køler af til stuetemperatur, før vakuumpakning. Nogle grøntsager afgiver gasser i deres rå tilstand, hvilket kan medføre tab af vakuum i pakningen. Det omfatter kål, bønner, løg og hvidløg. For at forhindre, at der dannes gasser, skal du blanchere dem før vakuumpakningen. Skimmelost bør ikke opbevares under vakuum, friske champignoner kun, når de er dybfrosne.

### Aflæsning af signallampen og batterisymbolet

- Signallampen blinker: Vakuumforsegling i gang
- Signallampen lyser i 5 sekunder og slukker derefter: Vakuumforsegling er afsluttet
- Signallampen blinker rødt: Væskesensor har detekteret væske, og vakuumprocessen er stoppet
- Batterisymbolet blinker hurtigt: Batteristrømmen er lav
- Batterisymbolet blinker langsomt: Rengøring i gang
- Batterisymbolet gløder: Helt opladet, klar til afbrydelse



Varigheden af vakuumforseglingsprocessen afhænger af beholderens størrelse og af, hvor meget beholderen er fyldt. Hvis en beholder er lille og mere fuld, er vakuumforseglingsprocessen hurtigere.

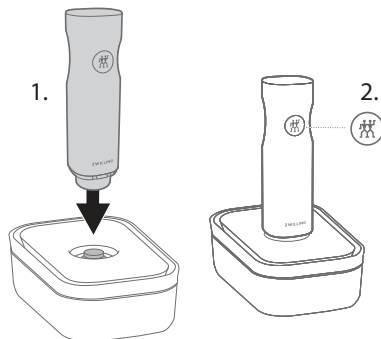
## 1 Opladning af vakuumpumpen

- ! Oplad batteriet mindst en gang for hver 3 til 6 måneder for at bibeholde batteriets optimale funktion.

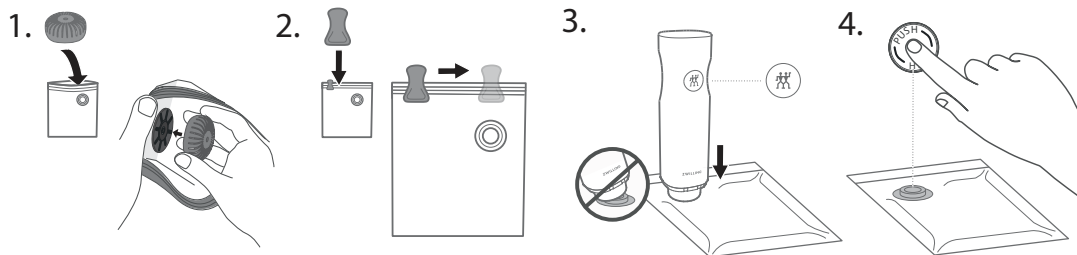
Oplad vakuumpumpen fuldstændig før den første brug. Anbring pumpen i ladestationen. Sæt det lille USB-stik (USB TYPE-C) i porten på ladestationen. Sæt det store USB-stik (USB TYPE-A) i en strøm-adapter\*, og tilslut den til en stikkontakt. Hvis der er indsuget væske, må vakuumpumpen ikke placeres i ladestationen uden at være rengjort. Du kan også tilslutte ladekablet til USB-porten på en computer. Under opladningen blinker signallampen langsomt. Når pumpen er helt opladet, gløder signallampen kontinuerligt. Opladningen kan vare 2 til 5 timer.

## 2 Vakuumpakning af bokse, poser og flasker

Anbring vakuumpumpen på boksens/posens ventil, og tryk den let ned. Tryk på TÆND/SLUK-knappen på vakuumpumpen. Pumpen suger luften ud af boksen. Vakuumpumpen stopper automatisk, når vakuumtrykket når det rigtige niveau. Vakuumpakningen kan også altid stoppes manuelt ved at trykke på TÆND/SLUK-knappen.



- ! Rengør vakuumboksene, før du bruger dem første gang. Sørg for hver anvendelse for, at lågets forsegling og boksens kant er rene og tørre.
- ! Overfyld ikke boksen. Lad der altid være 1–2 cm til kanten. Sørg for, at fødevarerne i boksen ikke kommer i kontakt med ventilen på undersiden af låget.
- ! Alle bokse kan bruges til opvarmning af fødevarer i mikrobølgeovnen. Sørg først for, at vakuummet er frigivet, og at låget sidder løst.
- ! Alle poser kan bruges til skånsom optøning i mikrobølgeovn (optøningsprogram), så længe indholdet ikke er fedtet og ikke er vakuumpakket.
- ! Posens åbning skal være fuldstændig ren og tør. Sørg for, at ventilen er fri inden i posen, og at den ikke kommer i berøring med posens indhold. Pumpen må ikke absorbere væsker (f.eks. vand, olie, kødsaft). Den indbyggede væskesensor stopper pumpen, så snart der suges væske ind mod pumpen. Tør pumpen grundigt, før vakuumprocessen fortsættes.

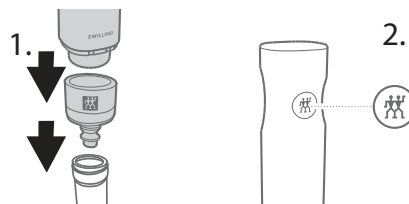


! Vær opmærksom på, at der ikke suges pulverformede fødevarer (f.eks. mel) direkte ind fra pumpen.

! Husk at trykke knappen PUSH ned i midten af siliconeventilen efter hver vakuumproces for at forsegle ventilen til sidst.

! Hvis der er tale om bløde eller flydende fødevarer, anbefales det, at de fryses kort ned i posen inden vakuumprocessen. Ved vakuumbehandling af bløde eller flydende fødevarer samt marinerings af fødevarer eller sous-vide-tilberedning skal der anvendes marineringshjælp. Marineringshjælpen letter vakuumprocessen for dig, idet den forsinker indsugningen af væske i et kort øjeblik. Når der er kommet væske ind i marineringshjælpen, skal pumpen straks stoppes manuelt ved at trykke på TÆND/SLUK-knappen.

Flasker kan forsegles med vinforsegleren. Pumpen stopper automatisk, når vakuumtrykket når det rigtige niveau.



### 3 Åbning af vakuumbokse og -flasker

Træk forsigtigt siliconeventilen til siden for at åbne vakuumboksene eller -flaskerne. Der strømme langsomt luft ind, og vakuummet forsvinder. Beholderne kan åbnes.



#### 4 Anvendelse af QR-koder og appen

ZWILLING FRESH & SAVE vakuumbokse og -poser er udstyret med en QR-kode, som svarer til ZWILLING-appen. Ved hjælp af appen kan du nemt forvalte dine vakuumpakkede fødevarer og have et perfekt overblik over dit lager. QR-koden på produkterne gør det nemt at kontrollere fødevarerne i appen. Appen minder dig om, hvornår dine fødevarer er ved at udløbe. Download først ZWILLING-appen, og scan derefter QR-koden.



Alle kasser/poser har en unik ID. Du kan anvende denne ID til at identificere dine fødevarer entydigt.

Mere information og for at downloade appen gratis:



[www.zwilling.com/app](http://www.zwilling.com/app)

## Rengøring



Afbryd strømadapteren, og afbryd vakuumpumpen fra ladekablet inden rengøringen.

### 1 Rengøring af vakuumpumpen

Anvend kun en tør eller let fugtig klud til at rengøre vakuumpumpens hoveddel hus og ladestationen. Læg ikke nogen del af vakuumpumpen i opvaskemaskinen.

### 2 Rengøring af silikonetilbehørsdelen

Silikonetilbehørsdelen rengøres ved forsigtigt at trække den nedad og af vakuumpumpens hus og rengøre den med vand og opvaskemiddel.

### 3 Rengøring af boksene

Boksene kan rengøres i opvaskemaskinen.

### 4 Rengøring af poserne

Du kan rengøre poserne manuelt og genbruger dem bagefter. Tør poserne fuldstændigt efter hver rengøring. Hvis du har opbevaret rått kød, fisk, æg eller råmælksost i dem, skal de rengøres særligt grundigt.



## Fejlfinding

### Problem

Pumpen skaber ikke et vakuum, når den anbringes på en beholder, eller vakuummet varer ikke.

### Afhjælpning

- Sørg for, at boksens låg, silikonepakningen og ventilen er korrekt placeret, ikke er beskidte eller våde, og at låget er lukket fast til.
- Vakuumpumpen kan sidde for løst på ventilen. Tryk vakuumpumpen let ind i fordybningen omkring ventilen under vakuumprocessen for at skabe en tæt forsegling mellem pumpen og ventilen.
- Kontakt vores kundeservice, hvis problemet ikke kan udbedres til trods herfor.

### Problem

Pumpen stopper under vakuumprocessen, og kan ikke tændes igen. Der er ved en fejl blevet suget væske ind fra pumpen.

### Afhjælpning

- Pumpen har suget væske ind under vakuumprocessen. Vend ikke pumpen på hovedet. Ryst forsigtigt pumpen for at fjerne eventuelle væskerester. Sørg for, at pumpen og ladestationen er helt tørre. Fjern til dette formål også silikonetilbehørsdelen, og sørg for, at væskesensoren også er tør. Tryk på TÆND/SLUK-knappen på pumpen i to sekunder for at nulstille den. Der kan trænge yderligere væsker ud. Kontrollér, om pumpen kan tændes. Gentag denne procedure, hvis pumpen stopper igen.

For mere information om produkterne bedes du besøge vores FAQ-side på: [www.zwilling.com/fresh-and-save-faq.html](http://www.zwilling.com/fresh-and-save-faq.html)

## Kundeservice

Kontakt vores kundeserviceteam, hvis du oplever problemer med din vakuumpumpe. Detaljeret information om service, reparation og garanti findes på [www.zwilling.com/service](http://www.zwilling.com/service).

## Bortskaffelse



Bortskaf ikke apparatet med husholdningsaffald. Aflever dit gamle apparat på et indsamlingssted for elektriske apparater med henblik på en miljøvenlig bortskaffelse. Separat indsamling af individuelle komponenter fra EE-udstyr forhindrer negative indvirkninger af miljøforurening og minimerer sundhedsfaren for mennesker, som kan forekomme som et resultat af ukorrekt bortskaffelse af produktet. Derudover muliggør det genbrug og genvinding af materialerne og sparer dermed energi og råmaterialer.

## Безопасность

Перед использованием вакуумного насоса внимательно прочитайте эту инструкцию по эксплуатации. Храните ее в надежном месте. Передавая вакуумный насос третьим лицам, не забудьте передать и инструкцию по эксплуатации.

Несоблюдение этой инструкции по эксплуатации может привести к серьезным травмам или повреждению прибора. Компания ZWILLING не несет ответственности за ущерб, возникший в результате несоблюдения данного руководства по эксплуатации.

## Информация по технике безопасности

Вакуумный насос (далее именуемый «прибор») предназначен исключительно для изделий ZWILLING FRESH & SAVE, которые позволяют увеличить срок годности пищевых продуктов благодаря вакуумированию. Вакуумный насос следует использовать только с комплектом аксессуаров, поставляемых или одобренных компанией ZWILLING. Любое иное применение считается

использованием не по назначению и может привести к травмированию людей или повреждению имущества. Прибор предназначен для бытового использования. Его не следует применять в промышленных условиях. Не используйте прибор на себе, других людях или животных. Определенные группы лиц подвергаются повышенному риску:

Использование прибора детьми старше 8 лет, лицами с ограниченными физическими, сенсорными и психическими способностями и лицами с отсутствием опыта и знаний, допускается только под наблюдением, или только в том случае, если указанные лица ознакомлены с правилами безопасного использования прибора и знают, какую опасность он представляет. Не позволяйте детям играть с прибором. Дети могут выполнять очистку и техническое обслуживание прибора только под присмотром взрослых. Храните прибор и соединительный кабель в месте, недоступном для детей младше 8 лет. Не давайте детям упаковочный материал. Он создает опасность душения. Прибор оснащен

несъемным аккумулятором. Ненадлежащее обращение с ним может стать причиной пожара. Заряжайте аккумулятор только с помощью прилагаемого зарядного кабеля. Убедитесь в том, что мощность блока питания не превышает 5 В<sub>max</sub>, макс. 1000 мА/1 А (5 Вт). Использование блока питания, отличающегося от указанного в спецификации, может привести к неисправностям изделия и повышенному нагреву. Не разбирайте аккумулятор. Не допускайте короткого замыкания прибора и не бросайте его в огонь. Не вскрывайте прибор и не нарушайте его целостность каким-либо иным способом. Прибор работает от электрической сети. Поэтому существует опасность поражения электрическим

током: Заряжайте прибор только в том случае, если напряжение, указанное на табличке адаптера, соответствует напряжению розетки. Убедитесь в том, что кабель для зарядки не изогнут и не зажат, а зарядный кабель или сам прибор не соприкасаются с источниками тепла (например, с конфорками, газовыми горелками). При отсоединении блока питания от розетки всегда тяните только за блок питания (не тяните за зарядный кабель).

Не переносите прибор, держась за зарядный кабель. Отсоедините зарядный кабель от прибора сразу после завершения процесса зарядки. После каждой зарядки, а также в случае опасности или неисправности немедленно извлеките из розетки блок

питания, соединенный с зарядным кабелем. Перед очисткой или техническим обслуживанием отсоедините прибор от зарядного кабеля. Когда блок питания подключен к розетке, внутри прибора присутствует напряжение, даже если он выключен. Ни в коем случае не развинчивайте прибор и не выполняйте никаких технических изменений.

Перед каждым использованием проверяйте прибор на предмет повреждений.

При обнаружении повреждений после транспортировки прибора немедленно обратитесь к торговому представителю, у которого он был приобретен. Ни в коем случае не эксплуатируйте неисправный прибор или

неисправные аксессуары. Не используйте прибор или аксессуары после падения на пол. В случае неисправности обратитесь в нашу сервисную службу. Прибор не содержит

деталей, которые вы можете отремонтировать самостоятельно. Ненадлежащее обращение с прибором может привести к его повреждению.

## Условные обозначения



Опасность получения травм и материального ущерба в результате поражения электрическим током

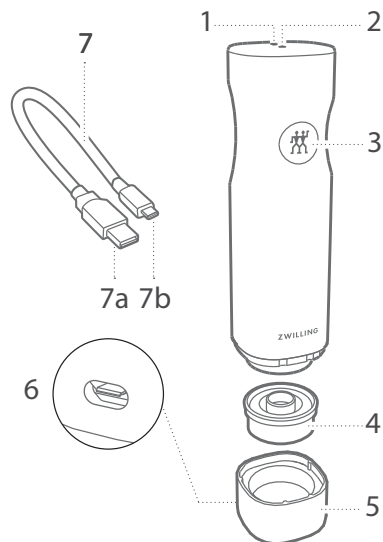


Опасность материального ущерба и повреждения прибора



Советы по эффективному использованию

## Краткое описание



- |  |                              |
|--|------------------------------|
| <b>1</b> Символ аккумулятора                             | <b>4</b> Силиконовая насадка |
| <b>2</b> Индикатор                                       | <b>5</b> Зарядная станция    |
| <b>3</b> Кнопка включения/<br>выключения                 | <b>6</b> USB ТИП-С-порт      |
| <b>7</b> Зарядный кабель с USB ТИП-А (а) и USB ТИП-С (b) |                              |

## Технические данные – вакуумного насоса

Технические характеристики аккумулятора	3,7 В, литий-ионный, 1200 мАч
Блок питания (не входит в комплект поставки)	Входные параметры: 100 – 240 В~, 50/60 Гц Выходные параметры: 5 В $\equiv$ , макс. 1000 мА / 1 А (5 Вт)
Зарядный кабель	USB ТИП-А, USB ТИП-С, длина 0,8 м
Размеры	50 мм $\varnothing$ , 190 мм В
Вес	ок. 0,3 кг
Материал	АБС-пластик, силикон
Символы	

Содержание стартового набора может быть иным.

## Применение

**!** Использование вакуумных изделий ZWILLING FRESH & SAVE помогает дольше сохранять свежесть продуктов питания. Учтите, что вакуумная упаковка не заменяет правильное замораживание, охлаждение или консервирование пищевых продуктов. Срок годности пищевых продуктов зависит от многих факторов, таких как исходное наличие микроорганизмов в продуктах питания, соблюдение соответствующих условий хранения и охлаждения, а также санитарно-гигиенических требований при обработке и вакуумировании. Соблюдайте обычные для пищевых продуктов процедуры хранения и гигиены. Если возможно, высушите продукт перед вакуумированием. Перед вакуумированием дайте продуктам остыть до комнатной температуры. Некоторые овощи в сыром виде выделяют газы, что может привести к потере вакуума внутри упаковки. К ним относятся капуста, бобы, лук и чеснок. Чтобы предотвратить образование газов, эти овощи перед вакуумированием следует бланшировать. Сыр с плесенью нельзя хранить под вакуумом, свежие грибы — только при глубокой заморозке.

### Сигналы индикатора и символ аккумулятора

- Мигание индикатора: Выполняется вакуум-герметизация
- Индикатор загорается на 5 секунд, а затем гаснет: Вакуум-герметизация завершена
- Индикатор мигает красным светом: Датчик жидкости обнаружил жидкость и остановил процесс вакуумирования
- Символ аккумулятора мигает часто: Низкий уровень заряда аккумулятора
- Символ аккумулятора мигает редко: Выполняется зарядка
- Символ аккумулятора светится: Зарядка полностью завершена, готовность к отсоединению



Продолжительность процесса вакуумирования зависит от размера и уровня наполнения контейнера. Чем меньше или полнее контейнер, тем быстрее протекает процесс вакуумирования.

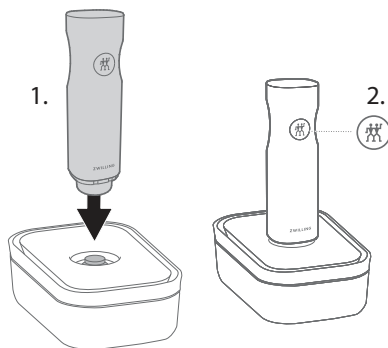
## 1 Зарядка вакуумного насоса

- ! Для оптимальной работы аккумулятора заряжайте его не реже одного раза в 3-6 месяцев.

Перед первым использованием полностью зарядите вакуумный насос. Поместите насос на зарядную станцию. Вставьте меньший USB-коннектор (USB ТИП-C) в порт на зарядной станции. Вставьте больший коннектор USB (USB ТИП-A) в блок питания\* и подключите его к розетке. Если в насос попала жидкость, запрещается помещать вакуумный насос на зарядную станцию. Сначала удалите жидкость из насоса. Вы также можете подключить зарядный кабель к USB-порту компьютера. Во время зарядки индикатор мигает редко. Когда насос полностью заряжен, индикатор начинает гореть непрерывно. Длительность зарядки может составлять от 2 до 5 часов.

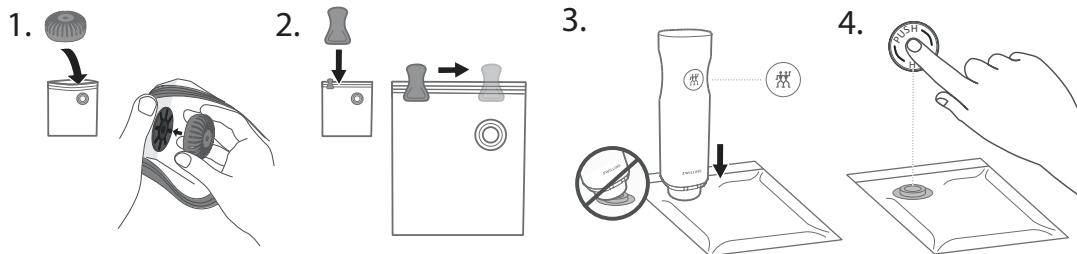
## 2 Вакуумирование контейнеров, пакетов и бутылок

Поместите вакуумный насос на клапан контейнера/пакета и слегка нажмите на него. Нажмите кнопку включения/выключения вакуумного насоса. Насос отсасывает воздух из контейнера. Насос прекращает работу автоматически, когда вакуумное давление достигает нужного уровня. Процесс вакуумирования также можно



остановить вручную, нажав кнопку включения/выключения.

- ! Очистите вакуумные контейнеры перед первым использованием. Перед каждым использованием убедитесь в том, что уплотнение крышки и края контейнера чистые и сухие.
- ! Не переполняйте контейнер. Всегда оставляйте 1-2 см до края. Следите за тем, чтобы продукты питания внутри контейнера не соприкасались с клапаном на внутренней стороне крышки.
- ! Все контейнеры можно использовать для разогревания продуктов питания в микроволновой печи. Перед разогреванием убедитесь в том, что вакуум сброшен, а крышка свободно прилегает сверху.
- ! Все пакеты можно использовать для щадящего размораживания в микроволновой печи (программа размораживания) до тех пор, пока содержимое не станет масляным и пакеты будут не вакуумированными.
- ! Убедитесь в том, что отверстие пакета чистое и сухое. Убедитесь в том, что клапан, расположенный внутри пакета, не заблокирован и не касается его содержимого. Вакуумный насос не должен всасывать жидкости (например, воду, масло, мясной сок). Встроенный датчик жидкости останавливает насос, как только в насос начинает засасываться жидкость. Тщательно высушите насос перед продолжением процесса вакуумирования.

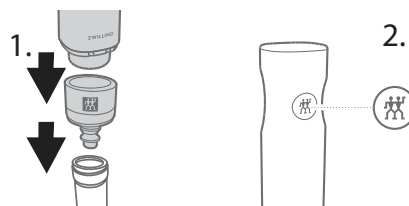


! Не допускайте попадания в насос порошкообразных продуктов питания (например, муки).

! Обратите внимание: для уплотнения вакуума после каждой процедуры вакуумирования необходимо нажимать кнопку PUSH в середине силиконового клапана.

! Мягкие или жидкие продукты лучше слегка заморозить незадолго перед их вакуумированием в пакетах. Для вакуумирования мягких или жидких продуктов, а также для маринования продуктов питания или приготовления в вакууме (Sous-Vide) необходимо использовать вспомогательное приспособление для маринования. Оно упрощает процедуру вакуумирования, ненадолго задерживая поступление жидкости в насос. Когда жидкость достигнет приспособления для маринования, немедленно остановите насос вручную, нажав кнопку включения/выключения.

Бутылки можно герметизировать пробкой для вина. Насос автоматически останавливается, когда значение вакуума достигает нужного уровня.



### 3 Открывание вакуумных контейнеров и бутылок

Чтобы открыть вакуумный контейнер или бутылку, осторожно оттяните силиконовый клапан в сторону. Воздух медленно поступает в емкость, и вакуум исчезает. Теперь контейнер или бутылку можно открыть.



#### 4 Использование QR-кодов и мобильного приложения

Вакуумные контейнеры и пакеты ZWILLING FRESH & SAVE оснащены QR-кодом, который привязан к приложению ZWILLING. Приложение позволяет легко управлять вакуумированными продуктами и получить оптимальный обзор своих запасов. QR-код на продуктах позволяет легко вносить данные о продуктах в приложение. Приложение напомнит вам об истечении срока годности продуктов. Сначала загрузите приложение ZWILLING, а затем отсканируйте QR-код.



На всех контейнерах и пакетах есть уникальный идентификатор. Он поможет вам четко идентифицировать ваши продукты.

Более подробная информация и бесплатное приложение размещены на сайте:



[www.zwilling.com/app](http://www.zwilling.com/app)

## Очистка



Перед очисткой отсоедините вакуумный насос от зарядного кабеля, вынув вилку из розетки.

### 1 Очистка вакуумного насоса

Для очистки корпуса вакуумного насоса и зарядной станции используйте только сухую или слегка влажную тряпку. Не кладите детали вакуумного насоса в посудомоечную машину.

### 2 Очистка силиконового наконечника

Для очистки силиконового наконечника осторожно снимите его с корпуса вакуумного насоса и очистите водой с моющим средством.

### 3 Очистка контейнеров

Контейнеры можно мыть в посудомоечной машине.

### 4 Очистка пакетов

Вы можете очистить пакеты вручную, а затем использовать их повторно. Полностью высушите пакеты после каждой очистки. Если вы хранили в них сырое мясо, рыбу, яйца или сыр из сырого молока, их необходимо очистить особенно тщательно.



## Устранение неисправностей

### Проблема

При установке насоса на контейнер вакуум не создается или не сохраняется.

### Устранение

- Убедитесь в том, что крышка контейнера, силиконовая прокладка и клапан находятся в правильном положении, не грязные и не мокрые, а крышка плотно закрыта.
- Вакуумный насос может быть установлен на клапане неплотно. Во время вакуумирования слегка вдавите вакуумный насос в разъем клапана, тем самым обеспечив надежное уплотнение между насосом и клапаном.
- Если проблему по-прежнему не удастся решить, обратитесь в нашу сервисную службу.

### Проблема

Насос останавливается во время процесса вакуумирования и больше не включается. В насос случайно попала жидкость.

### Устранение

- Во время вакуумирования в насос попала жидкость. Не переворачивайте насос вверх дном. Слегка встряхните насос, чтобы удалить всю жидкость. Убедитесь в том, что насос и зарядная станция полностью сухие. Для этого снимите силиконовую насадку и убедитесь в том, что датчик жидкости тоже сухой. Для

сброса нажмите кнопку включения/выключения и удерживайте ее нажатой в течение двух секунд. Могут начать вытекать другие жидкости. Убедитесь в том, что насос включается снова. Повторите этот процесс, если насос снова остановится.

Дополнительная информация о продуктах приведена на странице «Вопросы и ответы»:

[www.zwilling.com/fresh-and-save-FAQ.html](http://www.zwilling.com/fresh-and-save-FAQ.html)

## Обслуживание

При возникновении проблем с вакуумным насосом обратитесь в сервисную службу. Подробную информацию об обслуживании, ремонте и гарантии см. на сайте [www.zwilling.com/service](http://www.zwilling.com/service).

## Утилизация



рибор нельзя утилизировать вместе с бытовыми отходами. Для экологичной утилизации сдайте отслуживший свой срок прибор в пункт сбора электрических устройств. Раздельный сбор отдельных компонентов электрооборудования предотвращает негативные последствия загрязнения окружающей среды и минимизирует опасность для здоровья человека, которая может возникнуть в результате неправильной утилизации продукта. Кроме того, такой подход позволяет повторно использовать и перерабатывать материалы, что способствует экономии энергии и ресурсов.

## Güvenlik

Vakum pompasını kullanmadan önce bu kullanım kılavuzunun tamamını lütfen dikkatlice okuyun. Bu kılavuzu güvenli bir yerde saklayın. Vakum pompasını başkasına verirsiniz, kullanım kılavuzunu da verin.

### Güvenlik uyarıları

Vakum pompası (bundan böyle „cihaz“ olarak anılacaktır), vakumlama sayesinde gıda saklama süresini uzatmak için tüm ZWILLING FRESH & SAVE ürünleri için özel olarak kullanılmak üzere tasarlanmıştır. Vakum pompası yalnızca ZWILLING tarafından sağlanan veya onaylanan aksesuarlarla kullanılabilir. Diğer kullanımlar uygun-

Bu kullanım kılavuzuna uyulmaması, ciddi yaralanmalara veya cihaz hasarına neden olabilir. ZWILLING, bu kullanım kılavuzuna uyulmamasından kaynaklanan hasarlar için herhangi bir sorumluluk kabul etmez.

suz kabul edilir ve fiziksel yaralanmaya veya mal hasarına neden olabilir. Cihaz evde kullanılmak üzere tasarlanmıştır. Ticari kullanım için tasarlanmamıştır. Cihazı kendiniz, başka insanlar veya hayvanlar üzerinde kullanmayın. Bazı kişiler büyük bir risk altındadır: Bu cihaz, gözetim altında olan veya cihazın güvenli bir şekilde kullanımına

ilişkin talimatların verildiği ve söz konusu tehlikeleri anlayan 8 yaş ve üzeri çocuklar ve fiziksel veya duyuşsal yetileri zayıf veya deneyim ve bilgi eksikliği olmayan kişiler tarafından kullanılabilir. Çocuklar cihazla oynamamalıdır. Temizlik ve bakım işlemi gözetimsiz çocuklar tarafından yapılmamalıdır.

Cihazı ve bağlantı kablo-sunu 8 yaş altı çocukların erişemeyeceği bir yerde muhafaza edin. Çocukları ambalaj malzemelerinden uzak tutun. Boğulma riski taşır. Cihazda kalıcı olarak takılı bir pil bulunmaktadır. Uygunsuz kullanım yangın riskine neden olur. Pili sadece verilen şarj kablo-sunu kullanarak şarj edin. Güç kaynağının 5 V=,

maks. 1.000 mA / 1 A (5 W) değerini aşmayın. Teknik özelliklerin dışında kalan bir güç kaynağı, üründe arızalara ve yüksek ısı oluşumuna neden olabilir. Pili parçalarına ayırmayın. Cihazı kısa devre yaptırmayın ve ateşe atmayın. Cihazın içini açmayın aksi durumda cihaz zarar görür.

Cihaz elektrik akımı ile şarj edilir. Bu nedenle elektrik çarpma tehlikesi vardır: Cihazı sadece, kullanılan adaptörün anma değeri plakasında belirtilen gerilim, prizinizdeki gerilimle eşleşiyorsa şarj edin. Şarj kablosunun bükülmediğinden veya sıkışmadığından emin olun ve şarj kablosunun ve cihazın ısı kaynaklarıyla

(örneğin ocak, gaz alevi) temas etmediğinden emin olun. Güç adaptörünü her zaman doğrudan prizden çıkarın (şarj kablosunu çekmeyin).

Cihazı şarj kablosundan tutarak taşımayın. Şarj etme işlemi tamamlandıktan hemen sonra şarj kablosunu cihazdan çıkarın. Her şarj etme işleminden sonra ve tehlike veya arıza durumunda, şarj kablosuna bağlı güç adaptörünü hemen prizden çıkarın. Temizlik veya bakım öncesinde şarj kablosunu cihazdan çıkarın. Güç adaptörü takılı olduğu sürece, cihaz kapalı olsa bile cihazın içinde gerilim vardır. Cihazı asla sökmey-

in ve herhangi bir teknik değişiklik yapmayın.

Her kullanımdan önce cihazda hasar olup olmadığını kontrol edin. Herhangi bir taşıma hasarı tespit ederseniz, hemen cihazı satın aldığınız bayi ile iletişime geçin. Arızalı cihazı veya aksesuarları asla kullanmayın. Düşürülmüş cihazı veya aksesuarları asla kullanmayın. Bir arıza olması durumunda lütfen müşteri hizmetlerimizle iletişime geçin. Cihaz kendi başınıza tamir edebileceğiniz herhangi bir parça içermez. Cihaz yanlış kullanılırsa hasar meydana gelebilir.

## Sembollerin açıklaması



Elektrik akımı nedeniyle kişilerin veya malzemenin zarar görme tehlikesi

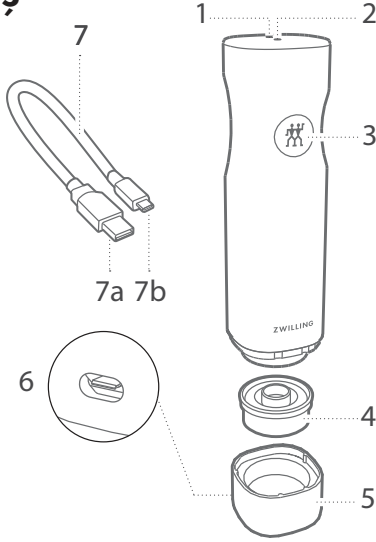


Maddi hasar ve cihaz hasarı riski



Etkili kullanım için ipuçları

## Genel bakış



- |   |   |   |                          |
|---|---|---|--------------------------|
| 1 | Batarya sembolü   | 4 | Silikon başlık           |
| 2 | Gösterge ışığı  | 5 | Şarj istasyonu           |
| 3 | AÇMA/KAPAMA düğmesi                                     | 6 | USB TIP-C bağlantı portu |
| 7 | USB TIP-A (a) ve USB TIP-C (b) ucuna sahip şarj kablosu |   |                          |

## Teknik veriler – vakum pompası

Pil özellikleri	3,7 V, Li-Ion, 1.200 mAh
Güç adaptörü (teslimat kapsamına dahil değil)	Giriş: 100 - 240 V~, 50/60 Hz Çıkış: 5 V==, maks. 1.000 mA / 1 A (5 W)
Şarj kablosu	USB TIP-A, USB TIP-C, uzunluk 0,8 m
Ölçüler	50 mm Ø, 190 mm Y
Ağırlık	yaklaşık 0,3 kg
Malzeme	ABS plastik, silikon
Semboller	

Başlatıcı setinin içeriği farklı olabilir.

## Kullanım

! ZWILLING FRESH & SAVE vakum ürünleri ile yiyeceklerinizi daha uzun süre taze tutabilirsiniz. Vakumlamanın, yiyeceklerin uygun şekilde dondurulması, soğutulması veya saklanması için gerekli hijyen gibi birçok faktöre bağlıdır. Yiyeceklerin raf ömrü, başlangıçtaki mikrop içeriği, doğru saklama ve soğutma koşullarının gözetilmesi ve işleme ve vakumlama sırasında gerekli hijyen gibi birçok faktöre bağlıdır. Yiyecekler için normal saklama ve hijyen prosedürlerini uygulayın. Mümkünse, vakumlamadan önce yiyeceği kurutun. Vakumlamadan önce yiyeceklerin her zaman oda sıcaklığına soğumasını bekleyin. Bazı sebzeler ham hallerinde gaz yayar ve bu da ambalajın içinde vakum kaybına neden olabilir. Bunlara örnek olarak lahanaya, fasulye, soğan ve sarımsak verilebilir. Gaz oluşumunu önlemek için bu yiyecekler vakumlanmadan önce haşlanmalıdır. Küflü peynir vakumlanıp saklanmamalıdır, taze mantarlar sadece dondurulduğunda vakumlanıp saklanmalıdır.

### Gösterge ışığı ve batarya sembolünün okunması

- Gösterge ışığı yanıp sönüyor: Vakumlama devam ediyor
- Gösterge ışığı 5 saniye yanıyor ve ardından kapanıyor: Vakumlama tamamlandı
- Gösterge ışığı kırmızı yanıp sönüyor: Sıvı sensörü sıvı algıladı ve vakumlama işlemi durduruldu
- Batarya sembolü hızlı yanıp sönüyor: Batarya seviyesi düşü
- Batarya sembolü yavaş yanıp sönüyor: Şarj etme işlemi devam ediyor
- Batarya sembolü yanıyor: Tamamen şarj edilmiş, fişten çekilmeye hazır



Vakumlama işleminin süresi kutunun boyutuna ve doluluk seviyesine bağlıdır. Bir kutu daha küçük veya daha doluyorsa vakumlama işlemi daha hızlı gerçekleşir.

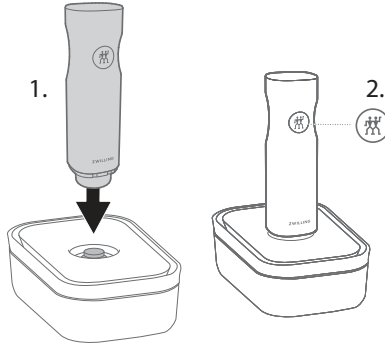
## 1 akum pompasının şarj edilmesi

- ! Optimum pil işlevini sürdürmek için en az 3 ila 6 ayda bir şarj edin.

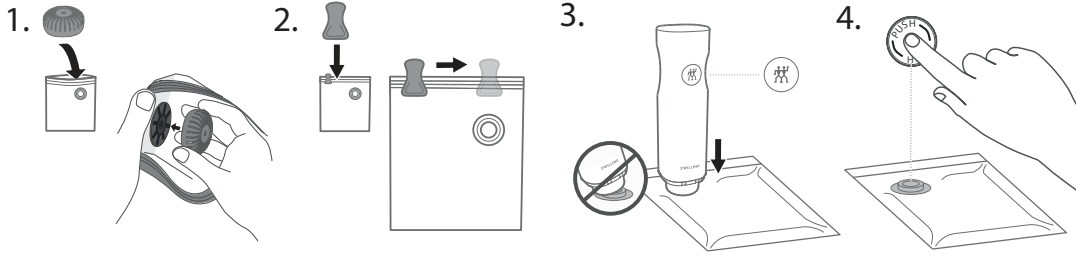
İlk kullanımdan önce vakum pompasını tamamen şarj edin. Pompayı şarj istasyonuna yerleştirin. Küçük USB konektörünü (USB TIP-C) şarj istasyonundaki bağlantı noktasına takın. Daha büyük olan USB konektörünü (USB TIP-A) güç adaptörüne\* takıp duvar prizine takın. Sıvı emilmişse, vakum pompası temizlenmeden şarj istasyonuna yerleştirilmemelidir. Şarj kablosunu bilgisayarın USB bağlantı noktasına da bağlayabilirsiniz. Şarj etme esnasında gösterge ışığı yavaşça yanıp söner. Pompa tamamen şarj olduğunda, gösterge ışığı sürekli yanar. Şarj işleminin süresi 2 ila 5 saat arasında değişebilir.

## 2 Kutuların, torbaların ve şişelerin vakumlanması

Vakum pompasını kutu/torba-daki valfe yerleştirin ve hafifçe aşağı bastırın. Pompa üzerindeki AÇMA/KAPAMA düğmesine basın. Pompa havayı emer. Vakum basıncı doğru seviyeye ulaştığında vakumlama otomatik olarak durur. Vakumlama işlemi, AÇMA/KAPAMA düğmesine basılarak istenildiği zaman manuel olarak da durdurulabilir.

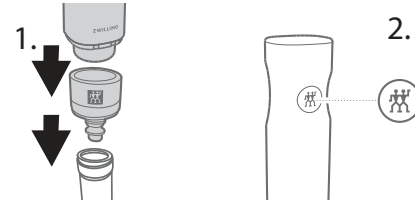


- ! İlk kullanımdan önce vakum kutularını temizleyin. Her kullanımdan önce, kapak contasının ve kap kenarının temiz ve kuru olduğundan emin olun.
- ! Kutuları aşırı doldurmayın. Daima kenarda 1-2 cm boşluk bırakın. Kutu içerisindeki yiyeceklerin kapağın iç tarafındaki valfe temas etmediğinden emin olun.
- ! Tüm kutular mikrodalgada yiyeceklerin ısıtılması için kullanılabilir. Önce vakumun serbest bırakıldığından ve kapağın gevşek bir şekilde yerleştirildiğinden emin olun.
- ! İçerik yağlı olmadığı ve torbalar vakumlu olmadığı sürece, tüm torbalar mikrodalgada fırında (çözme programı) hafif çözme için kullanılabilir.
- ! Torbanın ağzı tamamen temiz ve kuru olmalıdır. Torba içindeki valfin içindeki yiyeceklerle temas etmediğinden emin olun. Pompa herhangi bir sıvıyı (.r. su, yağ, et suyu) emmemelidir. Takılı sıvı sensörü, sıvı pompaya doğru akmaya başladığında pompayı durdurur. Vakumlama işlemine devam etmeden önce pompayı iyice kurulayın.



- ! Toz halindeki gıdaların (örneğin un) doğrudan pompa tarafından emilmediğine dikkat edin.
- ! Her vakumlama işleminden sonra valfi tamamen kapatmak için silikon valfin ortasındaki PUSH düğmesine basmayı unutmayın.
- ! Yumuşak veya sıvı gıda ürünleri için, vakumlamadan önce torbalarda kısa süre dondurulması önerilir. Yumuşak veya sıvı gıdaların vakumlanması, ayrıca gıda maddelerinin marine edilmesi veya sous vide (vakumda) pişirme için marinyasyon aparatı kullanılmalıdır. Marinyasyon aparatı, sıvının pompa içine çekilmesini bir müddet geciktirdiği için vakumlama işlemini kolaylaştırmaktadır. Marinyasyon aparatına sıvı geldiğinde, AÇMA/KAPAMA düğmesine basarak pompayı derhal manuel olarak durdurun.

Şişeler, şişe aparatı kullanılarak sızdırmaz hale getirilebilir. Vakum basıncı doğru seviyeye ulaştığında pompa otomatik olarak durur.



### 3 Vakumlu kutuların ve şişelerin açılması

Vakum kutularını veya şişeleri açmak için silikon valfi dikkatlice yana çekin. Hava yavaşça içeri girer ve vakum dışarı çıkar. Kutular açılabilir.



#### 4 QR kodlarının ve uygulamanın kullanımı

ZWILLING FRESH & SAVE vakum kutuları ve torbaları ZWILLING uygulamasına bağlı bir QR koduna sahiptir. Uygulama, vakumlu gıda ürünlerinizi kolayca yönetir ve stoklarınıza en iyi şekilde genel bakış sağlar. Ürünlerdeki QR kodlarını kullanarak gıda maddelerinizi anında uygulamaya kaydedebilirsiniz. Uygulama, gıdalarınızın ömrünün çok kısa bir süre içinde sona ereceğini size hatırlatır. Önce ZWILLING uygulamasını indirin ve ardından QR kodunu tarayın.



Tüm kutu/torbalarda benzersiz bir ID vardır. Bu ID sayesinde gıdalarınızı kolayca tanımlayabilirsiniz.

Daha fazla bilgi ve ücretsiz uygulama için:



[www.zwilling.com/app](http://www.zwilling.com/app)

## Temizleme



Temizlemeden önce güç adaptörünü çıkarın ve vakum pompasını şarj kablosundan ayırın.

### 1 Vakum pompasının temizlenmesi

Vakum pompasının gövdesini ve şarj istasyonunu temizlemek için sadece kuru veya hafif nemli bir bez kullanın. Pompanın hiçbir parçasını bulaşık makinesine koymayın.

### 2 Silikon başlığın temizlenmesi

Silikon başlığı temizlemek için yavaşça aşağı doğru çekerek vakum pompasının gövdesinden çıkarın ve suyla ve bulaşık deterjanı ile temizleyin.

### 3 Kutuların temizlenmesi

Kutular bulaşık makinesinde yıkanabilir.

### 4 Torbaların temizlenmesi

orbaları elle temizleyebilir ve daha sonra tekrar kullanabilirsiniz. Her temizlikten sonra torbaları tamamen kurutun. İçlerine çiğ et, balık, yumurta veya çiğ süt peyniri koyduysanız, özellikle iyice temizlenmeleri gerekir.



## Sorun giderme

### Sorun

Pompa, bir kutuya bağlandığında vakum oluşturmuyor veya vakum uzun sürmüyor.

### Çözüm

- Kutu kapağının, silikon contanın ve valfin doğru pozisyonunda olduğundan, kirli veya ıslak olmadığından ve kapağın sıkıca kapalı olduğundan emin olun.
- Vakum pompası muhtemelen valf üzerine çok gevşek oturuyor. Vakumlama sırasında, pompa ile valf arasında sıkı bir sızdırmazlık oluşturmak için pompayı valfi çevreleyen yuvaya hafifçe bastırın.
- Sorun yine de çözülemezse lütfen müşteri hizmetleri ile irtibata geçin.

### Sorun

Pompa, vakumlama işlemi sırasında duruyor ve tekrar açılmıyor.  
Pompa tarafından yanlışlıkla sıvı emildi.

### Çözüm

- Vakumlama işlemi sırasında pompa sıvıları emdi. Pompayı baş aşağı çevirmeyin. Herhangi bir sıvıyı çıkarmak için pompayı hafifçe sallayın. Pompanın ve şarj istasyonunun tamamen kuru olduğundan emin olun. Bunun için silikon başlığı da çıkarın ve sıvı sensörünün de kuru olduğundan emin olun. Sıfırlamak için pompanın AÇMA/KAPAMA düğmesine iki saniye boyunca basın. Başka sıvılar damlayabilir. Sonrasında pompanın yeniden çalıştırılıp çalıştırılmadığını kontrol edin. Pompa tekrar durursa bu işlemi tekrarlayın.

Ürünler hakkında daha fazla bilgi edinmek için, şu adresteki SSS sayfamızı ziyaret edin: [www.zwilling.com/fresh-and-save-faq.html](http://www.zwilling.com/fresh-and-save-faq.html)

## Müşteri Hizmetleri

Vakum pompanızda herhangi bir sorunla karşılaşırsanız lütfen müşteri hizmetlerimizle iletişime geçin. Servis, onarımlar ve garantiyle ilgili ayrıntılı bilgilere [www.zwilling.com/service](http://www.zwilling.com/service) adresinden ulaşılabilir.

## Bertaraf



Cihazı evsel atıklarla birlikte çöpe atmayın. Çevre dostu bir bertaraf işlemi için, lütfen eski cihazınızı elektrikli cihaz toplama ve geri dönüşüm noktasına götürün. Elektronik cihazların farklı bileşenlerinin ayrı olarak toplanması, çevre kirliliğinin olumsuz etkilerini önler ve uygunsuz ürün atma sonucunda oluşabilecek insan sağlığına yönelik tehlikeyi en aza indirir. Ayrıca malzemelerin yeniden kullanılmasını ve geri kazanılmasını sağlayarak enerji ve hammadde tasarrufu sağlar.

## Servis Bilgileri

Elit Teknoloji Ürünler ve Elektrikli Ev Aletleri Teknik Servis Hizmetleri  
San. ve Tic. Ltd. Şti.

Adres: Sultan Selim Mah. Baturay Sok No:51/1

34415 Kağıthane/İstanbul

Telefon: 0850 711 05 05

Çalışma Saatleri: 09:00-19:00

E-posta: [www.elitssh.com.tr](http://www.elitssh.com.tr)







**ZWILLING J.A. HENCKELS (UK) LTD**

16 Handley Page Way, Old Parkbury Lane,  
Colney Street, St Albans, AL2 2DQ, United Kingdom

**ZWILLING J.A. HENCKELS AG**

Gruenewalder Strasse 14-22 · 42657 Solingen  
Germany · [www.zwilling.com](http://www.zwilling.com)