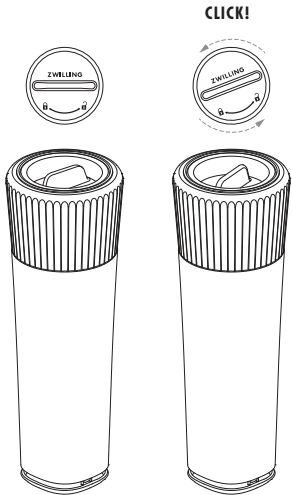
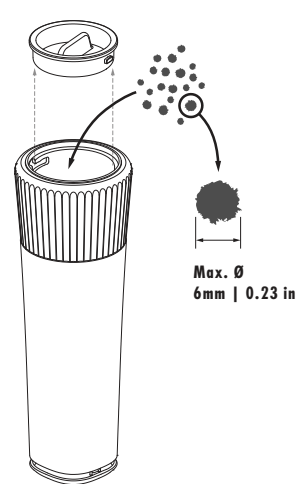


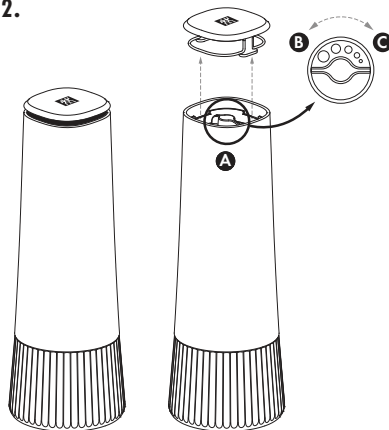
1. **A**

CLICK!

BMax. Ø
6mm | 0.23 in

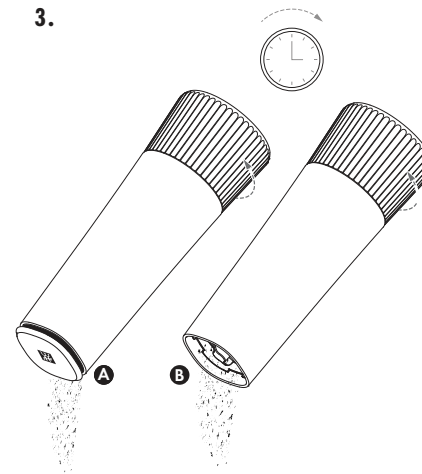
- DE** Für die Verwendung mit Salz, Pfeffer und getrockneten Kräutern wie Kreuzkümmel, Koriander, Knoblauch, Ingwer, Fenchel, Chiliflocken und Senfkörnern.
A Öffnen/Schließen **B** Einfaches Befüllen
- EN** For use with salt, pepper and dried herbs such as cumin, coriander, garlic, ginger, fennel, chilli flakes and mustard seeds.
A Open/close **B** Easy filling
- FR** À utiliser avec du sel, du poivre et des herbes aromatiques séchées telles que le cumin, la coriandre, l'ail, le gingembre, le fenouil, les flocons de piment et les graines de moutarde.
A Ouverture/fermeture **B** Remplissage facile
- ES** Para su uso con sal, pimienta y hierbas aromáticas secas o especias como comino, cilantro, ajo, jengibre, hinojo, copos de chile y granos de mostaza.
A Abrir y cerrar **B** Fácil de llenar
- IT** Da utilizzare per sale, pepe ed erbe aromatiche essiccate come cumino, coriandolo, aglio, zenzero, finocchio, fiocchi di peperoncino e semi di senape.
A Apertura/chiusura **B** Facile da caricare
- NL** Voor gebruik met zout, peper en gedroogde specerijen zoals komijn, koriander, knoflook, gember, venkel, chilivlokken en mosterzaad.
A Openen/sluiten **B** Eenvoudig te vullen
- PT** Para usar com sal, pimenta e ervas aromáticas secas, como cominhos, coentros, alho, gengibre, funcho, flocos de malagueta e grãos de mostarda.
A Abertura/fecho **B** Fácil de encher
- RU** Для использования с солью, перцем и сухими травами, такими как зира, кинза, чеснок, имбирь, фенхель, хлопья чили и горчичные зерна.
A Открывание/закрывание **B** Удобство заполнения
- JP** 塩、胡椒、クミン、コリアンダー、ニンニク、生姜、フェンネル、チリフレーク、マスタードシードといった乾燥ハーブに使用できます。
A 開/閉 **B** 詰め替え簡単
- CN** 适合于研磨盐粒、胡椒粒和干香料，如小茴香、干大蒜粒、干生姜粒、茴香、辣椒粒和芥末籽等。
A 打开/关紧 **B** 轻松加料

2.



- DE** Drehen Sie das **A** Einstellrad leicht nach links oder rechts, um den gewünschten Mahlgrad von **B** grob bis **C** fein einzustellen. Achten Sie beim Einstellen Ihrer Gewürzmühle darauf, dass sich die beiden Keramikteile nicht berühren, um einen Abrieb der Keramik und damit verbundene Schäden am Keramikmahlwerk zu vermeiden.
- EN** Turn the **A** adjustment dial slightly to the left or right to set the desired grinding level from **B** coarse to **C** fine. When adjusting your spice mill, make sure that the two ceramic parts do not touch each other to avoid abrasion of the ceramic and associated damage to the ceramic grinder.
- FR** Tournez légèrement la **A** molette de réglage vers la gauche ou vers la droite pour régler le degré d'affûtage souhaité de **B** grossier à **C** fin. Lors du réglage de votre moulin à épices, veillez à ce que les deux pièces en céramique ne se touchent pas afin d'éviter l'abrasion de la céramique et les dommages consécutifs engendrés sur le moulin en céramique.
- ES** Gire la **A** rueda de ajuste ligeramente hacia la izquierda o hacia la derecha para ajustar el grado de molienda deseado de **B** grueso a **C** fino. Al ajustar el molinillo de especias, asegúrese de que las dos piezas de cerámica no se toquen para evitar la abrasión de la cerámica y los daños asociados en el mecanismo cerámico.
- IT** Girare leggermente la **A** rotella di regolazione verso sinistra o verso destra per impostare il grado di macinatura desiderato, da **B** grossolano a **C** fine. Quando si regola il macinaspezie, assicurarsi che le due parti in ceramica non si tocchino per evitare l'abrasione della ceramica con conseguenti danni al meccanismo di macinatura.
- NL** Draai het **A** instelwielje iets naar links of rechts om de gewenste maalgraad van **B** grof tot **C** fijn in te stellen. Let er bij het instellen van uw specerijmolen op dat de twee keramische onderdelen elkaar niet raken. Dit om slijtage van het keramiek en daarmee gepaard gaande schade aan de keramische molen te voorkomen.
- PT** Gire a **A** roda de ajuste ligeiramente para a esquerda ou para a direita para ajustar o grau de moagem pretendido, de **B** grosso para **C** fino. Ao regular o seu moinho de especiarias, certifique-se de que as duas peças em cerâmica não se tocam, para evitar a abrasão da cerâmica e os consequentes danos no mecanismo de moagem em cerâmica.
- RU** Слегка поверните **A** поворотный регулятор влево или вправо, чтобы установить требуемую степень измельчения от **B** грубой до **C** мелкой. При настройке мельницы для специй следите за тем, чтобы две керамические части не соприкасались друг с другом, чтобы избежать истирания керамики и связанного с этим повреждения керамического измельчающего механизма.
- JP** **A**調整ダイヤルを左右に少しずつ回しながら、お好みの粒度（**B**粗～**C**細）に調整してください。スパイスグラインダーを調整するときは、セラミックの摩耗とそれに伴うセラミックグラインダーの損傷を避けるために、2つのセラミック部品が互いに接触しないようにしてください。
- CN** 向左或向右略微转动**A**调节轮，可自主调整**B**粗磨到**C**精磨。调节调料研磨器粗细时，确保两个陶瓷部件不要相互接触，以免造成陶瓷研磨头损坏。

3.



- DE** Zum Mahlen den Sockel im Uhrzeigersinn drehen. Verwendung **A** mit oder **B** ohne Abdeckkappe. Verwenden Sie die Gewürzmühle nicht direkt über kochendem Wasser oder Dampf, da dies mit der Zeit zum Blockieren des Mahlwerks führen kann.
- EN** Turn the base clockwise to grind. Use **A** with or **B** without cover cap. Do not use the spice mill directly over boiling water or steam as this may cause the grinder to jam over time.
- FR** Tournez la base dans le sens des aiguilles d'une montre pour broyer. Utilisation **A** avec ou **B** sans capuchon. N'utilisez pas le moulin à épices directement au-dessus d'eau bouillante ou de vapeur, car cela peut entraîner un blocage du moulin au fil du temps.
- ES** Para triturar, gire la base en el sentido de las agujas del reloj. Uso **A** con o **B** sin tapa de cierre. No utilice el molinillo de especias directamente sobre agua hirviendo o vapor, ya que esto con el tiempo puede ocasionar que se bloquee el molinillo.
- IT** Per macinare ruotare la base in senso orario. Utilizzare **A** con o **B** senza cappuccio di protezione. Non utilizzare il macinaspezie direttamente su acqua bollente o vapore, poiché con il tempo il meccanismo di macinatura potrebbe bloccarsi.
- NL** Basis rechtsom draaien om te malen. **A** Met of **B** zonder deksel te gebruiken. Gebruik de specerijmolen niet direct boven kokend water of stoom, omdat dit na verloop van tijd kan leiden tot het verstopt raken van de molen.
- PT** Para moer, rode a base no sentido dos ponteiros do relógio. Utilização **A** com ou **B** sem tampa de cobertura. Não utilize o moinho de especiarias diretamente sobre água a ferver ou vapor, pois isso pode obstruir o mecanismo de moagem ao longo do tempo.
- RU** Для измельчения поверните основание по часовой стрелке. Использование **A** с защитным колпачком или **B** без него. Не используйте мельницу для специй непосредственно над кипящей водой или паром, так как со временем это может привести к закупорке измельчающего механизма.
- JP** スパイス類を挽く際は、ベースを時計回りに回します。カバーキャップの有無にかかわらず使用可能。スパイスグラインダーを熱湯や蒸気の真上で使用しないでください。時間の経過とともにグラインダーが詰まる可能性があります。
- CN** 顺时针旋转即开始研磨。可以**A**带或**B**不带保护盖使用。避免在高温高湿环境下使用，以防调料受潮导致研磨器卡住。



MORE INFORMATION
www.zwilling.com

DE Pflegehinweise:

- Es wird empfohlen, die Gewürzmühle regelmäßig zu reinigen, da alle Gewürze und Kräuter ölhaltig sind. Die Mühle lässt sich am besten reinigen, indem man etwas grobes Salz mahlt.
- Je nach Zustand kann auch eine zusätzliche Reinigung des Keramikmahlwerk empfehlenswert sein:
 - Schrauben Sie das Einstellrad ab
 - Entfernen Sie den Keramikkegel im Inneren des Mechanismus
 - Halten Sie den Keramikkegel unter heißes Wasser und reinigen Sie ihn vorsichtig mit einer kleinen Bürste
 - Vergewissern Sie sich, dass er vollständig getrocknet ist, bevor Sie ihn wieder in Gebrauch nehmen – mind. 24 Stunden
- Verwenden Sie zur Reinigung der Keramikteile keine Seife oder Reinigungsmittel.
- Mahlen Sie eine kleine Menge ungekochten Reis, um eventuelle Restgerüche zu entfernen.
- Reinigen Sie das Äußere Ihrer Mühle mit einem feuchten Tuch und wischen Sie es mit einem trockenen Küchentuch ab.

EN Care instructions:

- Regular cleaning of the spice mill is recommended, as all spices and herbs contain oil. The best way to clean the mill is to grind some coarse salt.
- Depending on the condition, additional cleaning of the ceramic grinder may also be advisable:
 - Unscrew the adjustment dial
 - Remove the ceramic cone inside the mechanism
 - Hold the ceramic cone under hot water and clean it carefully with a small brush
 - Make sure that it is completely dry before using it again – at least 24 hours
- Do not use soap or cleaning agents to clean the ceramic parts.
- Grind a small amount of uncooked rice to remove any residual odours.
- Clean the outside of your mill with a damp cloth and wipe with a dry kitchen towel.

FR Conseils d'entretien :

- Il est recommandé de nettoyer régulièrement le moulin à épices, car toutes les épices et herbes contiennent de l'huile. Il est préférable de nettoyer le moulin en broyant un peu de gros sel.
- Selon l'état, un nettoyage supplémentaire du moulin en céramique peut également être recommandé :
 - Dévissez la molette de réglage
 - Retirez le cône en céramique à l'intérieur du mécanisme
 - Maintenez le cône en céramique sous l'eau chaude et nettoyez-le délicatement avec une petite brosse

- Assurez-vous qu'il est complètement sec avant de le réutiliser (attendez au moins 24 heures)
- N'utilisez pas de savon ou de détergent pour nettoyer les éléments en céramique.
- Broyez une petite quantité de riz non cuit pour éliminer les éventuelles odeurs résiduelles.
- Nettoyez l'extérieur de votre moulin à l'aide d'un chiffon humide et essuyez-le avec un torchon sec.

ES Indicaciones para el cuidado:

- Se recomienda limpiar el molinillo de especias con regularidad, ya que todas las especias y hierbas aromáticas contienen aceites. La mejor manera de limpiar el molinillo es moliendo un poco de sal gruesa.
- Dependiendo del estado, también puede ser recomendable una limpieza adicional del molinillo de cerámica:
 - Desensrosque la rueda de ajuste
 - Retire el cono de cerámica del interior del mecanismo
 - Sumerja el cono de cerámica en agua caliente y límpielo con cuidado con un cepillo pequeño
 - Asegúrese de que esté completamente seco antes de volver a utilizarlo, mínimo pasadas 24 horas
- No utilice jabón ni detergentes para limpiar las piezas de cerámica.
- Muela una pequeña cantidad de arroz crudo para eliminar cualquier olor residual.
- Limpie el exterior del molinillo con un paño húmedo y séquelo con un paño de cocina seco.

IT Istruzioni per la pulizia:

- Si consiglia di pulire regolarmente il macinaspezie, poiché le spezie e le erbe aromatiche sono oleose. Il modo migliore per pulire il macinaspezie è macinare un po' di sale grosso.
- A seconda delle condizioni, può essere consigliabile anche una pulizia aggiuntiva del meccanismo di macinatura in ceramica:
 - Svitare la ghiera di regolazione
 - Rimuovere il cono in ceramica all'interno del meccanismo
 - Tenere il cono in ceramica sotto l'acqua calda e pulirlo delicatamente con una spazzola piccola
 - Assicurarsi che sia completamente asciutto prima di riutilizzarlo: attendere almeno 24 ore
- Non utilizzare sapone o detergenti per pulire le parti in ceramica.
- Macinare una piccola quantità di riso crudo per rimuovere eventuali odori residui.
- Pulire l'esterno del macinaspezie con un panno umido e asciugarlo con un panno asciutto.

NL Onderhoudstips:

- We raden aan om de specerijenmolen regelmatig te reinigen, omdat alle specerijen en kruiden olie bevatten. De molen kan het beste gereinigd worden door wat grof zout te malen.
- Afhankelijk van de toestand kan het keramische maalwerk extra worden gereinigd:
 - Schroef het instelwiel los
 - Verwijder de keramische kogel in mechanisme
 - Houd de keramische kogel onder heet water en reinig hem voorzichtig met een kleine borstel
 - Zorg ervoor dat hij volledig droog is voordat u hem weer in gebruik neemt – laat min 24 uur drogen
- Gebruik geen zeep of reinigingsmiddelen om de keramische onderdelen te reinigen.
- Maal een kleine hoeveelheid ongekookte rijst om eventuele restgeuren te verwijderen.
- Reinig de buitenkant van uw molen met een vochtige doek en veeg hem af met een droge keukendoek.

PT Cuidados de manutenção:

- Recomenda-se fazer uma limpeza regular do moinho de especiarias, uma vez que todas as especiarias e ervas aromáticas contêm óleo. A melhor forma de limpar o moinho é moer um pouco de sal grosso.
- Consoante o estado, também poderá ser recomendável fazer uma limpeza adicional do mecanismo de moagem em cerâmica:
 - Desenrosque a roda de ajuste
 - Retire o cone de cerâmica no interior do mecanismo
 - Mergulhe o cone de cerâmica em água quente e limpe-o cuidadosamente com uma escova pequena
 - Certifique-se de que está completamente seco antes de voltar a utilizá-lo; guarde pelo menos 24 horas
- Não utilize sabão nem produtos de limpeza para limpar as peças de cerâmica.
- Triture uma pequena quantidade de arroz cru para remover possíveis odores residuais.
- Limpe o exterior do moinho com um pano húmido e depois seque com um pano de cozinha seco.

RU Рекомендации по уходу:

- Рекомендуется регулярно очищать мельницу для специй, так как все специи и травы содержат масло. Для очистки мельницы лучше всего измельчить немного крупной соли.
- В зависимости от состояния может быть рекомендована дополнительная очистка керамического измельчающего механизма:
 - Отвинтите регулировочное колесико
 - Снимите керамический конус внутри механизма
 - Держа керамический конус под горячей водой, осторожно очистите его небольшой щеткой

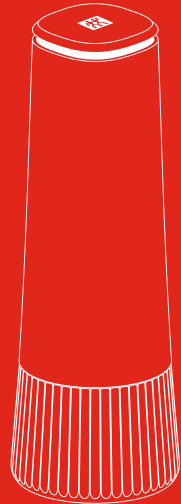
- Перед повторным использованием убедитесь в том, что он полностью высох: необходимо выждать не менее 24 часов
- Не используйте для очистки керамических деталей мыло или чистящие средства.
- Измельчите небольшое количество неприготовленного риса, чтобы удалить остаточные запахи.
- Очистите внешнюю поверхность мельницы влажной тканью и протрите ее сухим кухонным полотенцем.

JP お手入れ方法:

- すべてのスパイスやハーブには油分が含まれているため、スパイスミルの定期的なお手入れをお勧めします。ミルの最良のお手入れ方法は、粗塩の粉碎です。
- 状態によっては、セラミックグラインダーの追加洗浄をお勧めする場合があります:
 - 調整ダイヤルを緩めます。
 - 機構内のセラミックコーンを取り外します。
 - セラミックコーンを温水につけ、小さなブラシで優しく洗います。
 - 再度使用する前(少なくとも24時間前)に、完全に乾いていることを確認してください。
- セラミック部品の洗浄には石鹸や洗剤を使用しないでください。
- 少量の生米を挽いて、残留臭を取り除きます。

CN 保养说明:

- 建议定期进行清洁, 因为所有调料和香料都含有油份。可定期研磨粗盐。
- 可按个人需求定期清洁陶瓷研磨头:
 - 拧下调节轮
 - 拆下内部的陶瓷研磨头
 - 将陶瓷研磨头置于热水中并配合使用小刷子清洁
 - 确保完全干燥, 建议至少凉干24小时
- 请勿使用肥皂或洗洁精清洁陶瓷部件。
- 如发现有残留气味, 可研磨大米粒去味。
- 可用湿布擦拭清洁研磨器外部, 然后用干的厨房毛巾擦拭。



Gebruiks- und Pflegehinweise | Instructions for use and care | Conseils d'utilisation et d'entretien | Indicaciones de uso y cuidado | Istruzioni per l'uso e la pulitura | Gebruiksaanwijzing en verzorgingsinstructies | Instruções de uso e cuidado | Инструкция по применению | 取扱いおよびお手入れに関する注意事項 | 使用及保养事项

ZWILLING® SPICE MILLS