



ZWILLING



Bedienungsanleitung 2 | Operating instructions 16 | Manuel d'utilisation 30 | Manual de instrucciones 44 | Istruzioni per l'uso 58 | Bedieningshandleiding 72 | Kullanım kılavuzu 86 | Betjeningsvejledning 100 | Bruksanvisning 114 | Инструкция по применению 128

---

## ZWILLING ENFINIGY® ELECTRIC KETTLE PRO

53006/ 53110-0

---

# Sicherheit

Lesen Sie diese Bedienungsanleitung vollständig durch, bevor Sie Ihren Wasserkocher benutzen. Bewahren Sie die Bedienungsanleitung gut auf. Falls Sie den Wasserkocher an Dritte weitergeben, geben Sie auch die Bedienungsanleitung mit.

Die Nichtbeachtung dieser Bedienungsanleitung kann zu schweren Verletzungen oder

Schäden am Gerät führen. Für Schäden, die durch Nichtbeachtung dieser Bedienungsanleitung entstehen, übernimmt Zwilling keine Haftung.

Wichtige Hinweise für Ihre Sicherheit sind besonders gekennzeichnet. Beachten Sie diese Hinweise unbedingt, um Unfälle und Schäden am Gerät zu vermeiden.

## Sicherheitshinweise

Der Wasserkocher (im Folgenden „Gerät“) dient ausschließlich zum Erhitzen haushaltsüblicher Mengen kalten Trinkwassers ohne Kohlensäure und zum Erhitzen von Fläschchen mit Babyahrung.

Jede andere Verwendung gilt als nicht bestimmungsgemäß und kann zu Personen- oder Sachschäden führen.

Keine anderen Flüssigkeiten oder Lebensmittel in dem Gerät erhitzen.

Das Gerät ist für die Verwendung im Haushalt bestimmt, nicht für den gewerblichen Einsatz. Das Gerät darf in folgenden haushaltsähnlichen Umgebungen verwendet werden:

- in Küchen für Mitarbeiter in Läden, Büros und anderen gewerblichen Bereichen
- in landwirtschaftlichen Betrieben
- von Kunden in Hotels, Motels und weiteren ähnlichen Wohnumgebungen
- in Frühstückspensionen

Der Wasserbehälter darf ausschließlich mit der mitgelieferten Sockelplatte betrieben werden.

Der Wasserbehälter darf ausschließlich mit der mitgelieferten Sockelplatte betrieben werden. Für bestimmte Personen besteht erhöhte Gefahr:

Dieses Gerät kann von Kindern ab 8 Jahren sowie von Personen mit verringerten physischen, sensorischen oder mentalen Fähigkeiten oder Mangel an Erfahrung und Wissen benutzt werden, wenn sie beaufsichtigt oder bezüglich des sicheren Gebrauchs des Geräts unterwiesen wurden und die daraus resultierenden Gefahren verstehen.

Kinder dürfen nicht mit dem Gerät spielen. Reinigung und Wartung dürfen von Kindern ab 8 Jahren unter Beaufsichtigung durchgeführt werden.

Bewahren Sie das Gerät und seine Anschlussleitung für Kinder unter 8 Jahren unzugänglich auf.

Halten Sie Kinder von Verpackungsmaterial fern. Es besteht Erstickungsgefahr.

Das Gerät wird mit elektrischem Strom betrieben. Daher besteht die Gefahr eines elektrischen Schlags:

Schließen Sie das Gerät nur an eine vorschriftsmäßig installierte Schutzkontaktsteckdose an, in die kein austretendes Wasser laufen kann.

Betreiben Sie das Gerät nur, wenn die auf dem Typenschild angegebene Spannung mit der Spannung Ihrer Steckdose übereinstimmt.

Das Gerät hat eine hohe Leistungsaufnahme. Schließen Sie das Gerät daher nicht an Mehr-

fachsteckdosen oder Verlängerungskabel an. Achten Sie darauf, dass das Anschlusskabel nicht geknickt oder eingeklemmt wird und dass das Anschlusskabel und das Gerät nicht mit Hitzequellen (z. B. Kochplatten, Gasflammen) in Berührung kommen.

Wenn Sie den Netzstecker aus der Steckdose herausziehen, ziehen Sie immer direkt am Netzstecker. Tragen Sie das Gerät nicht am Anschlusskabel.

Fassen Sie den Netzstecker und die Sockelplatte niemals mit nassen Händen an.

Halten Sie Flüssigkeiten von der Sockelplatte fern. Nehmen Sie den Wasserbehälter zum Befüllen von der Sockelplatte.

Wenn die Sockelplatte mit Flüssigkeiten in Kontakt gekommen ist, ziehen Sie den Netzstecker, nehmen Sie ausgetretene Flüssigkeiten auf und lassen Sie die Sockelplatte trocknen.

Berühren Sie niemals mit metallischen Gegenständen die eingesteckte Sockelplatte. Führen Sie keine Gegenstände in Geräteöffnungen ein.

Auch bei ausgeschaltetem Gerät liegt im Inneren des Geräts Spannung an, solange der Netzstecker in der Steckdose steckt.

Ziehen Sie nach jedem Gebrauch, im Gefahrenfall oder im Falle eines Defekts unverzüglich den Netzstecker aus der Steckdose. Halten Sie aus diesem Grund die Steckdose, in der der Netzstecker des Geräts steckt, jederzeit leicht zugänglich.

Ziehen Sie den Netzstecker aus der Steckdose, bevor Sie das Gerät reinigen.

Schrauben Sie das Gerät niemals auf und nehmen Sie keine technischen Veränderungen vor.

Tauchen Sie das Gerät niemals in Wasser oder andere Flüssigkeiten, reinigen Sie es nicht unter fließendem Wasser und stellen Sie es nicht in die Spülmaschine.

Bei eingeschaltetem Gerät besteht Verbrühungsgefahr durch austretendes kochendes Wasser oder heißen Dampf:

Führen Sie das Anschlusskabel stets durch die Kabeldurchführung an der Unterseite der Sockelplatte, damit das Gerät sicher steht.

Füllen Sie den Wasserbehälter höchstens bis zur MAX-Markierung, niemals darüber, da sonst heißes Wasser herausspritzen kann.

Schalten Sie das Gerät nur ein, wenn der Deckel des Wasserbehälters vollständig geschlossen ist.

Transportieren oder verschieben Sie das Gerät nicht, solange der Kochvorgang läuft.

Öffnen Sie niemals den Deckel, während das Wasser kocht. Öffnen Sie den Deckel erst, wenn Sie das heiße Wasser vollständig ausgegossen haben.

Füllen Sie niemals Wasser nach, während das Gerät läuft. Während des Kochvorgangs tritt heißer Dampf aus. Dies ist normal. Halten Sie sich während des Kochvorgangs vom Deckel des Wasserbehälters fern.

Bei eingeschaltetem Gerät und unmittelbar nach dem Kochvorgang besteht Verbrennungsgefahr an heißen Gehäuseteilen:

Fassen Sie den Wasserbehälter nur am dafür vorgesehenen Handgriff an.

Lassen Sie das Gerät einige Zeit abkühlen, bevor Sie es pflegen. Der Boden des Wasserbehälters ist noch längere Zeit warm.

Wenn Wasser mehrere Tage im Gerät verbleibt, kann es verderben:

Lassen Sie kein Wasser im Gerät, wenn Sie es nicht benutzen. Gießen Sie nicht benötigtes Wasser weg. Reinigen Sie das Gerät regelmäßig.

Zu stark erhitze Babynahrung kann Verbrennungen verursachen:

Benutzen Sie ausschließlich die vorgesehene Programmfunktion zum Erhitzen von Babynahrung. Erhitzen Sie Babynahrung nicht mehrfach.

Prüfen Sie die Temperatur der Babynahrung, bevor Sie es an Kleinkinder weitergeben.

Ein defektes Gerät kann zu Sachschäden und Verletzungen führen:

Prüfen Sie das Gerät vor jeder Benutzung auf Schäden. Falls Sie einen Transportschaden feststellen, wenden Sie sich umgehend an den Händler, von dem Sie das Gerät erworben haben. Betreiben Sie niemals ein defektes Gerät. Betreiben Sie niemals ein Gerät, das heruntergefallen ist.

Im Falle eines Defekts oder eines beschädigten Anschlusskabels muss das Gerät repariert werden. Das Gerät enthält keinerlei Teile, die Sie selbst reparieren können.

Durch falsche Handhabung des Geräts können Schäden entstehen. Stellen Sie das Gerät auf eine trockene, ebene, rutschfeste Oberfläche.

Stellen Sie das Gerät nicht auf einer heißen Oberfläche oder in der Nähe von starken Hitzequellen auf.

Stellen Sie das Gerät nicht auf eine Oberfläche, die durch Wasser und Hitze beschädigt werden kann (z. B. unbehandeltes Holz).

Stellen Sie das Gerät so auf, dass andere Gegenstände und Möbel (z. B. Hängeschränke) durch austretenden Dampf oder Wärme nicht beschädigt werden können.

Lassen Sie das Anschlusskabel nicht herunterhängen. Verstauen Sie das Anschlusskabel nach dem Gebrauch im Kabelfach auf der Unterseite der Sockelplatte.

Betreiben Sie das Gerät niemals ohne oder mit zu wenig Wasser. Füllen Sie den Wasserebehälter mindestens bis zur 0,5-Litermarkierung.

Es kann zu leichten Temperaturabweichungen kommen, die bei geringer Füllmenge größer ausfallen können.

Bevor Sie das Gerät verstauen:

Ziehen Sie den Netzstecker und lassen Sie das Gerät vollständig abkühlen. Lassen Sie das Gerät bei Raumtemperatur vollständig trocknen oder trocknen Sie es mit einem Tuch ab.

## Symbolerklärung



Lebensgefahr durch Stromschlag



Verbrennungsgefahr an heißen Oberflächen und Verbrühungsgefahr an heißem Wasser

## Technische Daten

	1.0 L	1.5 L
Stromversorgung	220 - 240 V~, 50-60 Hz	
Energieverbrauch/Leistung	1550 - 1850 W	
Füllmenge	0,5 l bis max. 1,0 l	0,5 l bis max. 1,5 l
Länge Anschlusskabel	0,7 m	
Abmessungen inkl. Sockelplatte (B x H)	199,4 x 243,4 mm	209,9 x 267 mm
Gewicht inkl. Basisstation	ca. 1,45 kg	ca. 1,64 kg



Nicht im Hausmüll entsorgen.

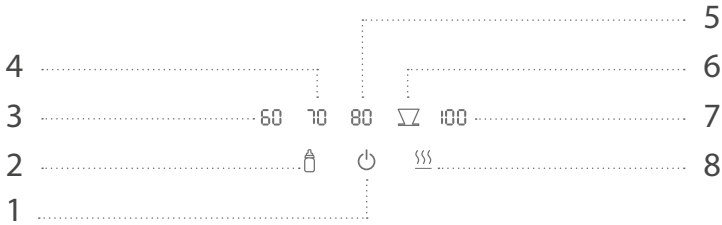


Kennzeichnungen



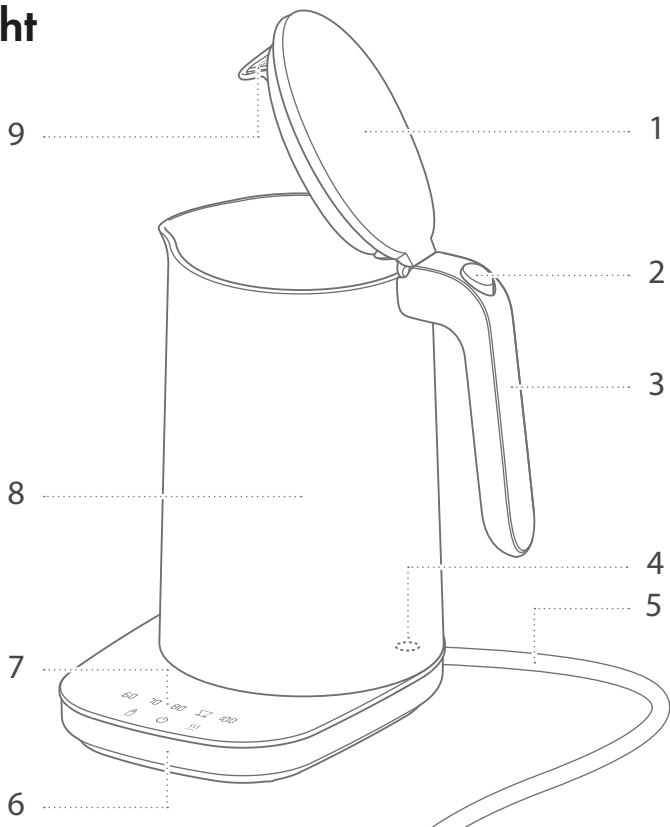
Das Gerät entspricht den Richtlinien für die CE-Kennzeichnung.

# Programmfunktionen



<b>1</b>	Ein/Aus-Schaltfläche	<b>5</b>	Wasser auf 80 °C erhitzen
<b>2</b>	Wasser für Fläschchen mit Babynahrung auf 40 °C erhitzen	<b>6</b>	Wasser für Kaffee auf über 90 °C erhitzen
<b>3</b>	Wasser auf 60 °C erhitzen	<b>7</b>	Wasser kochen
<b>4</b>	Wasser auf 70 °C erhitzen	<b>8</b>	Warmhaltefunktion (30 min)

# Übersicht

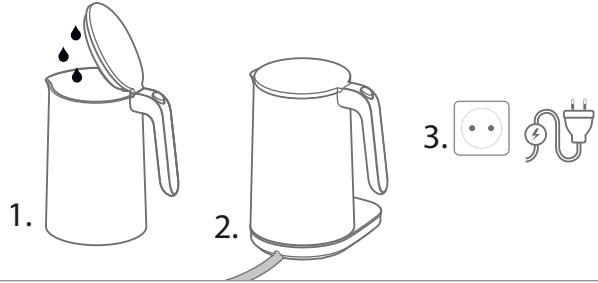


<b>1</b>	Deckel	<b>6</b>	Sockelplatte
<b>2</b>	Druckknopf zum Öffnen des Deckels	<b>7</b>	Bedienfeld
<b>3</b>	Handgriff	<b>8</b>	Wasserbehälter
<b>4</b>	Temperaturfühler	<b>9</b>	Kalkfilter
<b>5</b>	Anschlusskabel		

# Bedienung

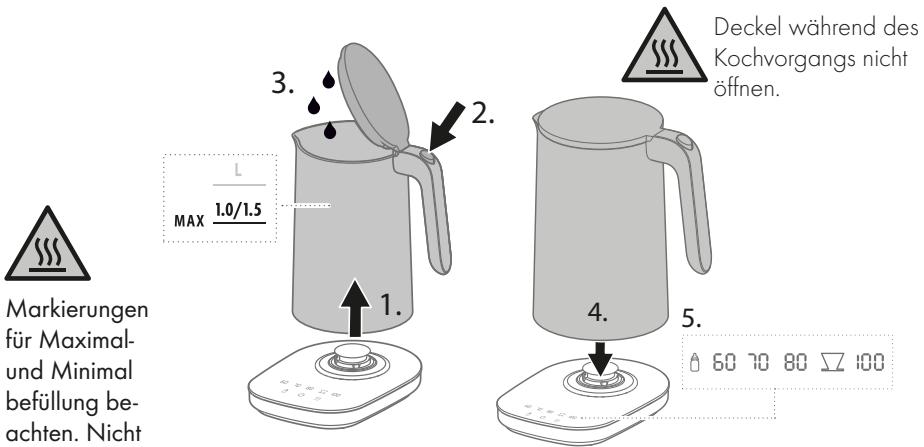
## 1 Wasserkocher in Betrieb nehmen


Vor der Erstinbetriebnahme müssen Sie das Anschlusskabel vollständig abwickeln und an der Öffnung der Sockelplatte herausführen. Spülen Sie den Behälter vor erstmaliger Nutzung mit klarem Wasser aus. Um das Gerät einzuschalten, müssen Sie am Bedienfeld die Ein/Aus-Schaltfläche 2 Sekunden lang drücken.




## 2 Wasser einfüllen und kochen

Nehmen Sie den Wasserbehälter von der Sockelplatte und drücken Sie den Druckknopf, um den Deckel zu öffnen. Im Innern ist eine Tassen- und Literskala für die Füllmenge angebracht. Schließen Sie nach dem Befüllen den Deckel, bis er hörbar einrastet. Setzen Sie den gefüllten Wasserbehälter auf die Sockelplatte und drücken Sie die gewünschte Programmfunktion auf dem Bedienfeld. Während des Kochvorgangs blinkt das gewählte Programm.



 Markierungen für Maximal- und Minimalbefüllung beachten. Nicht überfüllen.

 Helligkeit des Programmsymbols nimmt während Kochvorgang zu. Helligkeit bei 100%, wenn Zieltemperatur erreicht ist.

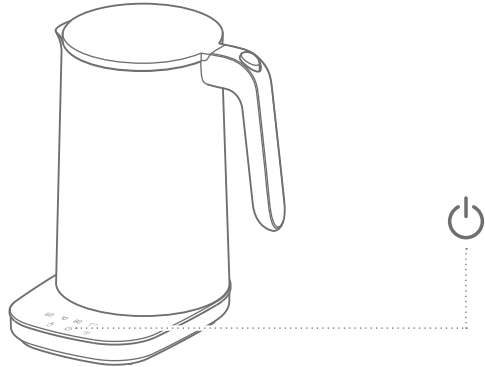


### 3 Kochvorgang vorzeitig abbrechen

Wenn Sie den Kochvorgang vorzeitig abbrechen möchten, müssen Sie am Bedienfeld die Ein/Aus-Schaltfläche drücken.



Der Kochvorgang wird nicht vorzeitig beendet, wenn der Behälter von der Sockelplatte genommen wird.

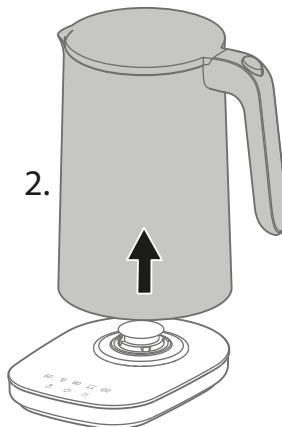


### 4 Wasser entnehmen

Wenn das Programmsymbol nicht mehr blinkt und ein Piepton ertönt, ist der Kochvorgang beendet. Zum Ausgießen müssen Sie den Wasserbehälter am Handgriff von der Sockelplatte nehmen.



2.



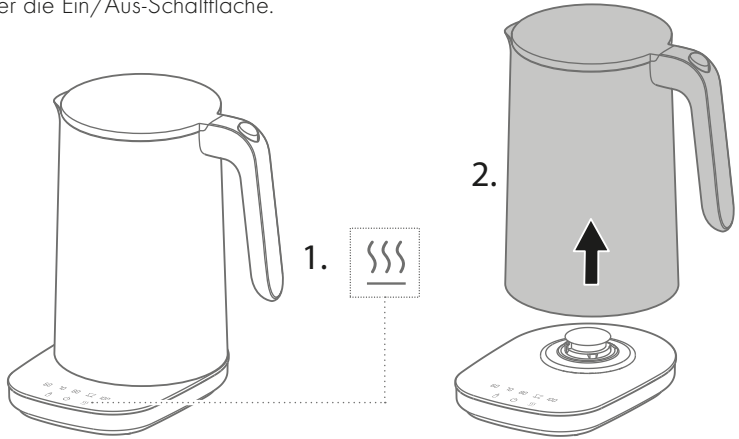
Den Deckel des Wasserbehälters beim Ausgießen geschlossen lassen.

**5 Wasser warmhalten**

Um Wasser warmzuhalten, wählen Sie Ihr gewünschtes Programm und anschließend die Warmhaltefunktion. Das Wasser wird nach Erreichen der Zieltemperatur 30 Minuten warmgehalten. Um die Warmhaltefunktion vorzeitig zu beenden, drücken Sie erneut die Programmtaste der Warmhaltefunktion oder die Ein/Aus-Schaltfläche.



Die Warmhaltefunktion in Kombination mit 100 kocht das Wasser für insgesamt 5 Minuten auf und schaltet dann ab.

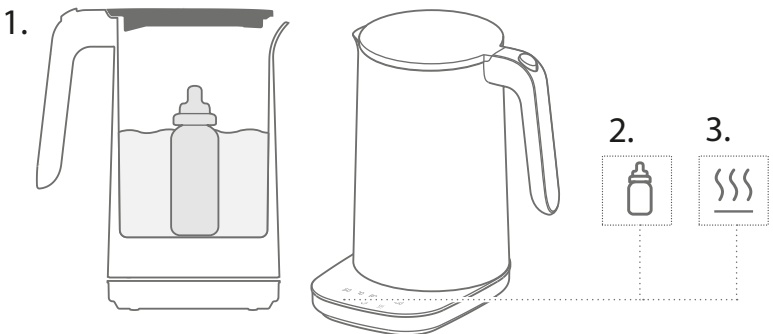


**6 Babynahrung erwärmen**

Stellen Sie das Fläschchen mit Babynahrung in den Wasserbehälter und füllen Sie diesen bis zum Rand des Fläschchens mit Wasser. Drücken Sie die Programmfunktion zum Erwärmen von Babynahrung und die Warmhaltefunktion. Nach 30 Minuten ist die Babynahrung im Fläschchen erwärmt.



**Vorsicht:** Es kann zu leichten Temperaturabweichungen kommen, die bei geringer Füllmenge größer ausfallen können. Prüfen Sie die Temperatur der Babynahrung, bevor Sie sie an Kleinkinder weitergeben.



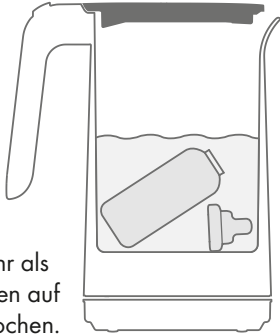
## 7 Babyfläschchen auskochen

Reinigen Sie zunächst die Teile eines Fläschchens gründlich, um ein Überkochen zu vermeiden und legen Sie sie einzeln in den Wasserbehälter. Füllen Sie max. 500 ml Wasser ein, bis das Fläschchen bedeckt ist. Anschließend drücken Sie die Funktionen Wasser kochen und Warmhalten. Nach 5 Minuten endet der Vorgang mit einem Piepton, das Symbol hört auf zu blinken.

1.



Niemals mehr als ein Fläschchen auf einmal auskochen.



2.

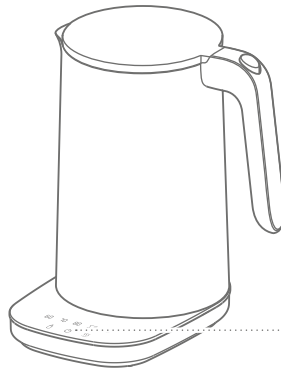


3.



## 8 Ausschalten

Um den Wasserkocher auszuschalten, müssen Sie auf dem Bedienfeld die Ein/Aus-Schaltfläche 2 Sekunden lang drücken.



# Pflege

## 1 Wasserbehälter und Sockelplatte reinigen

Die Sockelplatte und den Wasserbehälter können Sie mit einem feuchten Tuch reinigen. Verwenden Sie keine Microfasertücher, da diese feine Kratzer in der Gehäuseoberfläche verursachen können.



Vor dem Reinigen Netzstecker ziehen und den Wasserbehälter vollständig abkühlen lassen.



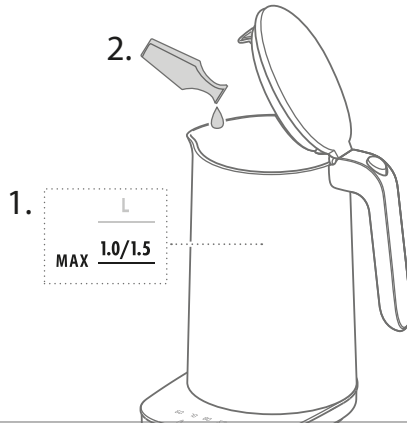
# Entkalken

## 1 Wasser und ZWILLING Universal Entkalker einfüllen

Zum Entkalken verwenden Sie den ZWILLING Universal Entkalker. Folgen Sie hierzu den Anweisungen auf dem Etikett der Flasche. Halten Sie den Deckel beim Ausgießen geschlossen, um den Kalkfilter ebenfalls zu reinigen.

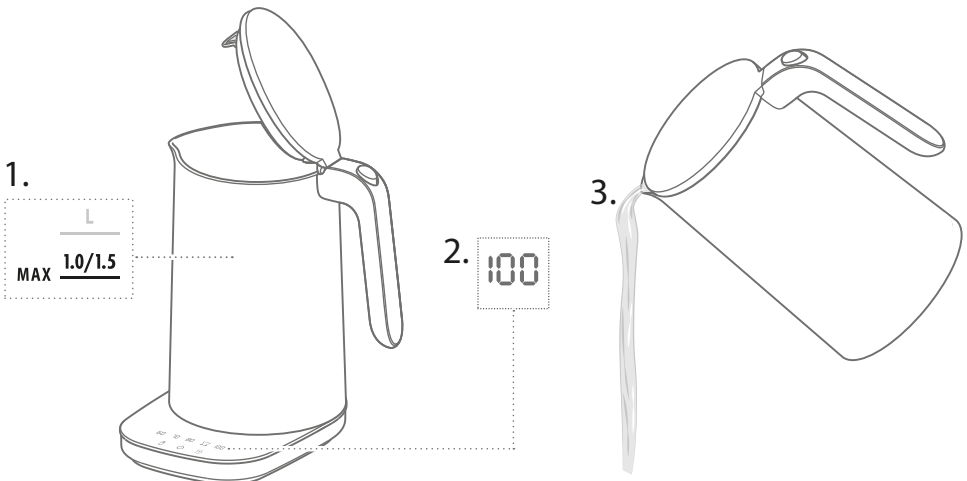


Regelmäßig entkalken, bevor sich sichtbare Kalkablagerungen zeigen.



## 2 Wasserbehälter mit klarem Wasser nachspülen

Zum Ausspülen müssen Sie den Wasserbehälter noch einmal mit klarem Wasser füllen, das Wasser kochen und anschließend bei geschlossenem Deckel ebenfalls wegstippen.



## Störung

Problem	Mögliche Ursache	Abhilfe
Das Gerät schaltet vorzeitig ab.	Zu wenig Wasser im Wasserbehälter.	Wasserbehälter mindestens bis zur 0,5-Litermarkierung füllen.
	Der Wasserbehälter ist verkalkt.	Wasserbehälter entkalken.
Das Wasser braucht länger als sonst, bis es kocht.	Der Wasserbehälter ist verkalkt.	Wasserbehälter entkalken.
Das Wasser wird nicht richtig heiß.	Es wurde eine Programmfunktion mit reduzierter Temperatur ausgewählt.	Gewünschte Programmfunktion mit höherer Temperatur wählen.
	Der Wasserbehälter steht nicht richtig auf der Sockelplatte.	Wasserbehälter hochnehmen und erneut auf die Sockelplatte setzen.
Das Gerät funktioniert nicht.	Kontakte der Sockelplatte sind verschmutzt.	Stecker ziehen, Sockelplatte umdrehen und vorsichtig ausklopfen.
	Wasser ist auf dem Bedienfeld.	Bitte trocken wischen.
Das Bedienfeld reagiert/funktioniert nicht.		

## Kundendienst

Wenden Sie sich bei Problemen mit Ihrem Wasserkocher an unseren Kundendienst.


Detaillierte Hinweise zu Service, Reparatur, Garantie und der Produktregistrierung finden Sie unter [www.zwilling.com/service](http://www.zwilling.com/service).

## Zubehör

Passendes Zubehör zu Ihrem Gerät finden Sie auf [www.zwilling.com](http://www.zwilling.com).

## Entsorgung



Das Symbol „durchgestrichene Mülltonne“ erfordert die separate Entsorgung von Elektro- und Elektronik-Altgeräten (WEEE). Solche Geräte können gefährliche und umweltgefährdende Stoffe enthalten. Dieses Gerät und seine Verpackung nicht im  unsortierten Hausmüll sondern an einer ausgewiesenen Sammelstelle für Elektro- und Elektronik-Altgeräte entsorgen. Dadurch tragen Sie zum Schutz der Ressourcen und der Umwelt bei. Für weitere Informationen wenden Sie sich bitte an Ihren Händler, an ZWILLING ([www.zwilling.com/service](http://www.zwilling.com/service)) oder an die örtlichen Behörden.

Kinder dürfen auf keinen Fall mit Kunststoffbeuteln und Verpackungsmaterial spielen, da Verletzungs- bzw. Erstickungsgefahr besteht. Solches Material sicher lagern oder auf umweltfreundliche Weise entsorgen.

## Safety

Read these operating instructions in their entirety before using the kettle. Keep these operating instructions in a safe place. If you transfer the kettle to a third party, ensure that you include the operating instructions in such a transfer.

Non-observance of these operating instructions can lead to serious injury or damage to the ap-

pliance. Zwilling does not accept any liability for damage caused by non-observance of these operating instructions.

Important information for your safety is specifically marked. Make sure to observe this information in order to avoid accidents and damage to the appliance:

### Safety information

The kettle (hereinafter referred to as the "appliance") is intended exclusively for heating household quantities of cold non-carbonated drinking water and for heating small bottles of baby food.

Any other use is considered improper and may result in personal injury or property damage.

Do not heat any other liquids or foods in the appliance.

The appliance is intended for domestic use. It is not intended for commercial use. The appliance can be used in the following household-like environments:

- in kitchens for employees in shops, offices and other commercial areas
- in agricultural operations
- for use by customers in hotels, motels and other similar living environments
- in bed and breakfasts

The water container may only be operated with the supplied base.

Certain persons are at greater risk:

This appliance may be used by children 8 years of age and older and by persons with reduced physical, sensory or mental capacity or with a lack of experience and knowledge, if such children and persons are supervised or have been instructed in the safe use of the appliance and understand the hazards resulting from using the appliance.

Children are not allowed to play with the appliance. Cleaning and maintenance may be carried out by children older than 8 if supervised.

Keep the appliance and its connection cable in an a location that is not accessible to children under 8 years old.

Keep children away from the packaging material. It poses a risk of suffocation.

The appliance is operated with electric current. There is therefore a danger of electric shock:



Only plug the appliance into a correctly installed, earthed socket that any leaking water cannot access.

Only operate the appliance if the voltage stated on the rating plate matches the voltage of your socket.

The appliance has a high power consumption. For this reason, do not connect the appliance to multiple sockets or extension cables.

Make sure that the connection cable is not kinked or pinched and make sure that the connection cable and the appliance do not come in contact with sources of heat (e.g. hobs, gas flames).

When unplugging the power plug from the socket, always unplug the power plug directly. Do not carry the appliance by the connection cable.

Never touch the power plug and the base with wet hands.

Do not allow liquids to come into contact with the base. Take the water container off the base when filling it.

If the base comes into contact with liquids, unplug the power plug, soak up the liquid and let the base dry.

Never touch the base with metal objects when it is plugged in. Do not insert any objects into the openings on the appliance.

As long as the power plug is plugged in, there is a voltage inside

the appliance, even if the appliance is switched off.

After every use and in the event of danger or a defect, unplug the power plug from the socket immediately. For this reason, keep the socket into which the appliance's power plug is plugged easily accessible at all times.

Unplug the appliance from the socket prior to cleaning it.

Never unscrew the appliance and do not make any technical modifications.

Never immerse the appliance in water or other liquids, do not clean it under running water and never put it in the dishwasher.

When the appliance is switched on, there is a risk of scalding from boiling water or hot steam:

Always guide the connection cable through the cable bushing on the underside of the base to ensure that the appliance is stable.

Fill the water container to the MAX marking at most, and never above, as otherwise hot water could spray out.

Only switch the appliance on when the lid of the water container is closed completely.

Do not move or transport the appliance while boiling is in process.

Never open the lid while the water

is boiling. Only open the lid when the hot water has been completely poured out.

Never top up the water while the appliance is running. Hot steam emerges during the boiling process. This is normal. Keep away from the lid of the water container while boiling is in process.

When the appliance is switched on and immediately after boiling, there is a risk of burns on hot housing parts:

Only hold the water container at the handle provided for this purpose.

Let the appliance cool down for a while prior to carrying out maintenance. The bottom of the water container remains warm for a long period.

Water may spoil if it is left in the appliance for several days:

Do not leave any water in the appliance when it is not in use. Pour out any water that is not required. Clean the appliance regularly.

Baby food that is heated too much can cause burns:

When heating baby food, only use the program function intended for this purpose. Do not repeatedly heat baby food.

Check the temperature of the baby food before you hand it over to small children.

A faulty appliance can cause damage and injuries:

Check the appliance for damage prior to each use. If you detect any transport damage, contact the dealer from whom you purchased the appliance immediately. Never operate a faulty appliance. Never operate an appliance that has been dropped.

The appliance needs to be repaired in the event of a fault or a damaged connection cable. The appliance does not contain any parts that you are able to repair yourself.

Damage may occur if the appliance is handled incorrectly. Place the appliance on a dry, level and non-slip surface.

Do not place the appliance on a hot surface or in the vicinity of strong sources of heat.

Do not place the appliance on a surface that could be damaged by water and heat (e.g. untreated wood).

Position the appliance so that other objects and furniture (e.g. wall cabinets) are not damaged by the steam and heat that emerges.

Do not let the connection cable hang down. After use, store the connection cable in the cable compartment on the underside of the base.

Never operate the appliance without water or with too little water. Fill

the water container to the 0.5 litre marking at a minimum.

There may be small temperature deviations, which may be greater when the filling volume is low.

Before you store the appliance:

Unplug the power plug and let the appliance cool down completely. Allow the appliance to dry completely at room temperature or dry it with a cloth.

## Explanation of symbols



Danger of death due to electric shock



Danger of burns on hot surfaces and danger of scalding from hot water

## Technical data

	1.0 L	1.5 L
Power supply	220 - 240 V~, 50-60 Hz	
Energy consumption/Power	1550 - 1850 W	
Filling quantity	0.5 l to max. 1.0 l	0.5 l to max. 1.5 l
Length of the connection cable	0.7 m	
Dimensions incl. base (W x H)	199.4 x 243.4 mm	209.9 x 267 mm
Weight incl. base station	approx. 1.45 kg	approx. 1.64 kg



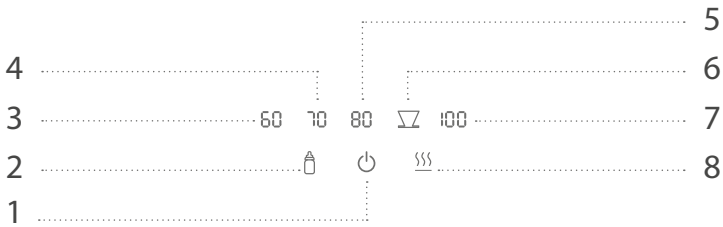
Do not dispose of in household waste.

Markings



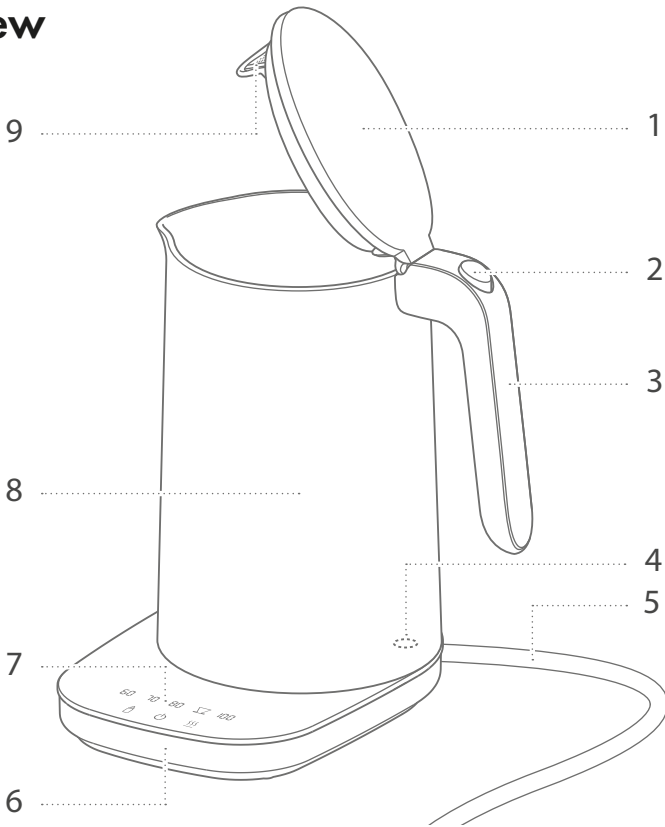
The appliance complies with the directives for CE and UKCA marking.

# Program functions



<b>1</b>	On/Off switch	<b>5</b>	Heats water to 80 °C
<b>2</b>	Heats water for small bottles of baby food to 40 °C	<b>6</b>	Heats water for coffee to over 90 °C
<b>3</b>	Heats water to 60 °C	<b>7</b>	Boils water
<b>4</b>	Heats water to 70 °C	<b>8</b>	Keep warm function (30 min)

# Overview

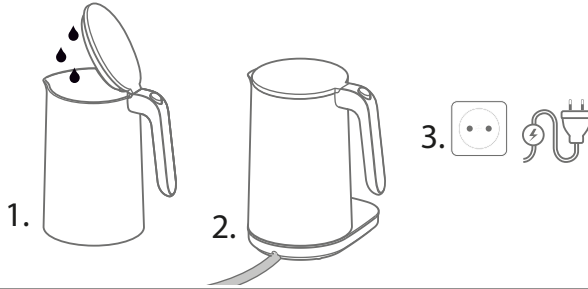


<b>1</b>	Lid	<b>6</b>	Base
<b>2</b>	Button to open the lid	<b>7</b>	Control panel
<b>3</b>	Handle	<b>8</b>	Water container
<b>4</b>	Temperature sensor	<b>9</b>	Limescale filter
<b>5</b>	Connection cable		

# Operation

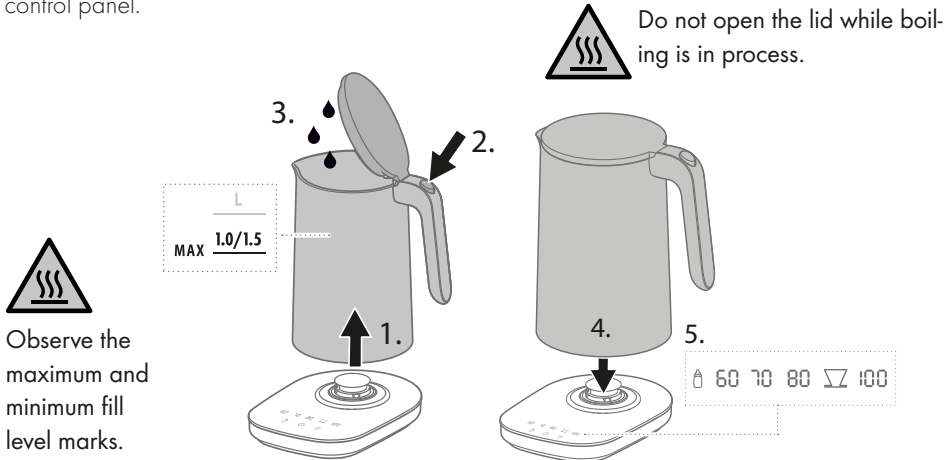
## 1 Putting the kettle into operation

Prior to first use, you must unwind the connection cable completely and guide it through the opening on the base. Rinse the water container with clear water before using it for the first time. To switch on the appliance, press and hold the On/Off switch on the control panel for 2 seconds.



## 2 Filling the water

Lift the water container from the base and press the button to open the lid. There is a measuring scale for cups and litres on the inside. Close the lid after filling until it audibly clicks into place. Place the filled water container onto the base and press the desired program on the control panel. During the boiling process, the program symbol for the selected program flashes on the control panel.



Do not open the lid while boiling is in process.



Observe the maximum and minimum fill level marks. Do not overfill.



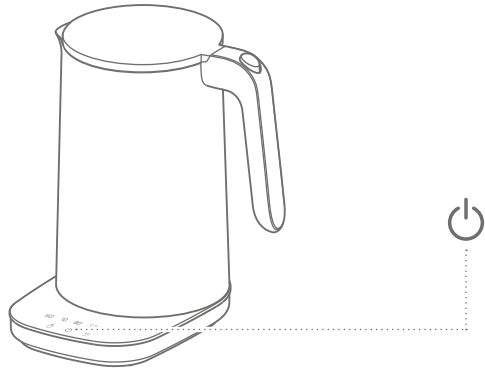
Brightness of program symbol increases while boiling. Brightness at 100%, if desired temperature is reached.

### 3 Interrupting a boiling process

If you wish to stop boiling prematurely, press the On/Off switch on the control panel.

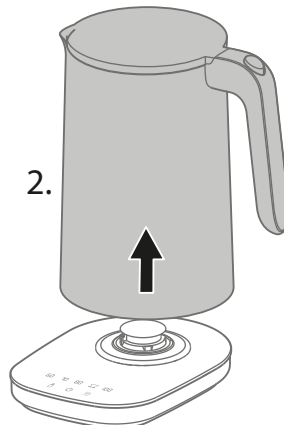


Boiling process will not be stopped prematurely by lifting the water container from the base.



### 4 Removing water

During the boiling process, the program symbol for the selected program flashes on the control panel. The boiling process has ended when the program symbol stops flashing and a beep sounds. To pour out, lift the water container from the base using the handle.



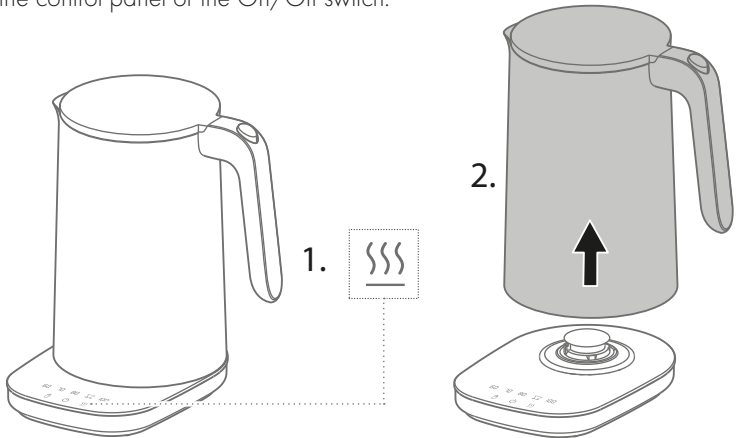
Leave the lid of the water container closed when pouring.

**5 Keeping water warm**

To keep water warm, first press the desired programm and then the keep warm program function on the control panel. The water will be kept warm for up to 30 minutes after the desired temperature is reached. To end the keep warm function prematurely, once again press the keep warm programm function on the control panel or the On/Off switch.



The keep warm function in combination with 100 heats up the water for 5 minutes and then switches off.

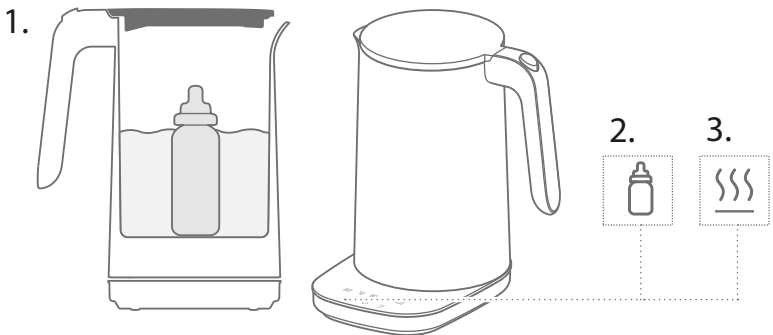


**6 Warming baby food**

Place the small bottle of baby food in the water container and fill the water container with water to the edge of the bottle. Press the program function for warming baby food and the keep warm function. After 30 minutes, the baby food in the bottle is warmed.



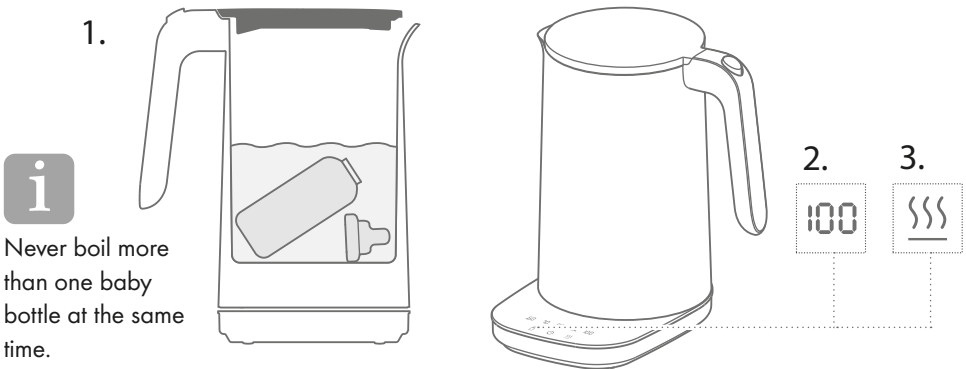
**Caution:** Small temperature deviations are possible; they may be greater if the fill level is low. Check the temperature of the baby food before you hand it over to small children.





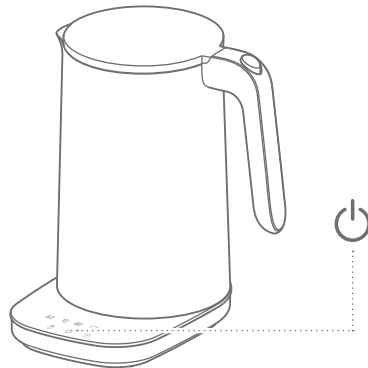
## 7 Boiling a baby's bottle

Start by cleaning the parts of one bottle thoroughly to prevent them from boiling over and place them individually in the water container. Fill with max. 500 ml water until the baby bottle is covered. Then press the Boil and Keep Warm functions. The procedure stops after 5 minutes when you hear a beep; the symbol stops flashing.



## 8 Switching off

To switch off the kettle, press and hold the On/Off switch on the control panel for 2 seconds.



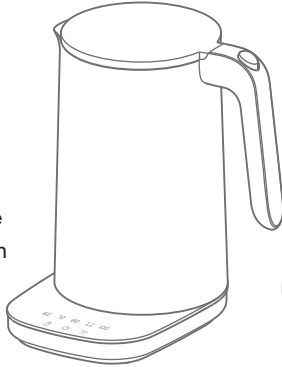
# Maintenance

## 1 Cleaning the water container and base

You can clean the base and the water container with a damp cloth. Do not use micro-fibre cloths. They can cause fine scratches on the container surface.



Prior to cleaning, unplug the power plug and let the water container cool down completely.



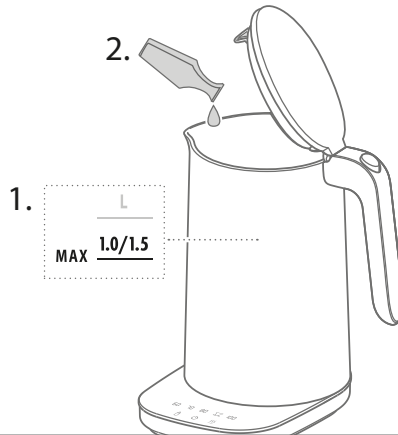
# Decalcification

## 1 Fill with water and ZWILLING Universal Descaler

Use ZWILLING Universal Descaler for descaling. Follow the instructions on the bottle label to do so. Keep the lid closed when pouring in order to also clean the scale filter.

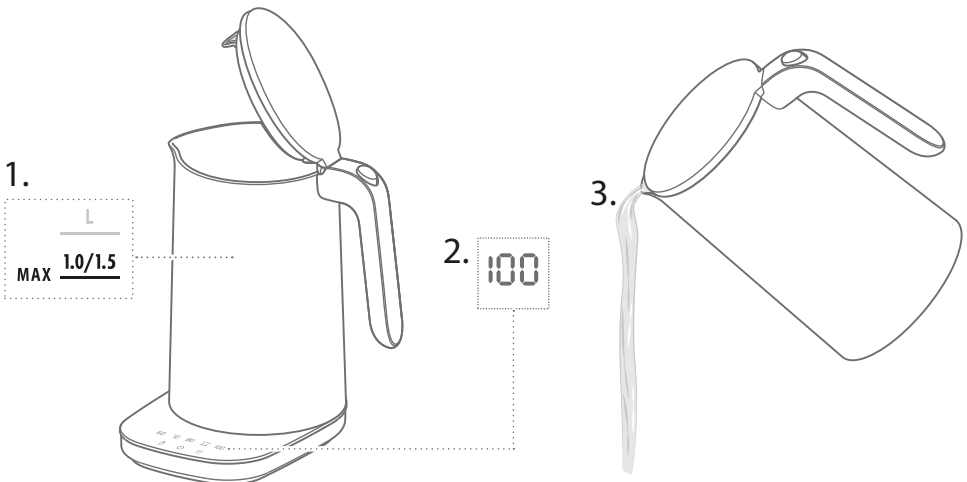


Decalcify regularly, before visible limescale forms.



## 2 Rinsing the water container with clear water

To rinse, fill the water container with clear water again, boil the water and then pour it out while the lid is closed.



## Fault

Problem	Possible cause	Remedy
The appliance switches off prematurely.	Insufficient water in the water container.	Fill the water container to the 0.5 litre marking at a minimum.
	The water container is calcified.	Decalcify the water container.
The water is taking longer than usual to boil.	The water container is calcified.	Decalcify the water container.
The water isn't hot enough.	A program function with a lower temperature was selected.	Select a program function with the desired higher temperature.
The appliance is not operational.	The water container does not sit correctly on the base.	Lift up the water container and place it on the base again.
	The base contacts are dirty.	Unplug the power cord, turn the base over and blow it off.
The control panel is malfunctioning.	Water is on the control panel.	Please dry the control panel.

## Customer service

Please contact our customer service should you encounter any problems with your kettle.

Detailed information on service, repairs, warranty and product registration can be found at [www.zwilling.com/service](http://www.zwilling.com/service).

## Accessories

Suitable accessories for your appliance are available at [www.zwilling.com](http://www.zwilling.com).

## Disposal



The “crossed-out refuse bin” symbol demands separate disposal of decommissioned electrical and electronic devices (WEEE). Such devices can contain hazardous substances that are harmful to the environment. Do not dispose of this device and its packaging as unsorted domestic waste; instead, return it to a designated collection point for the recycling of end-of-life electrical and electronic equipment. In this way, you can help to conserve resources and protect the environment. For further information, please contact your retailer, ZWILLING ([www.zwilling.com/service](http://www.zwilling.com/service)) or the local authorities.

Children must not play with plastic bags and packaging material, due to possible injury or danger of suffocation. Store such material safely or dispose of environmentally friendly.

## Address

### **ZWILLING J.A. HENCKELS (UK) LTD**

Unit 4 Bardon Hill

Coalville

Leicestershire LE67 1TD

UNITED KINGDOM

## Sécurité

Lisez entièrement ce manuel d'utilisation avant d'utiliser votre bouilloire. Conservez bien le manuel d'utilisation. Si vous transmettez la bouilloire à des tiers, donnez-leur également le manuel d'utilisation. Le non-respect de ce manuel d'utilisation peut entraîner des blessures graves ou un endommagement de l'appareil.

La société Zwilling décline toute responsabilité pour les dommages résultant du non-respect de ce manuel d'utilisation.

Les remarques importantes pour votre sécurité sont signalées d'une manière particulière. Suivez impérativement ces consignes afin d'éviter des accidents et des dommages sur l'appareil.

## Consignes de sécurité

La bouilloire (dénommée ci-après « appareil ») sert exclusivement à chauffer des quantités domestiques d'eau potable froide non gazeuse et des biberons avec des aliments pour bébés.

Toute autre utilisation est considérée comme non conforme et peut causer des blessures et des dommages matériels.

Ne pas chauffer d'autres liquides ou aliments dans l'appareil.

L'appareil est conçu pour une utilisation domestique, non pour une utilisation commerciale. L'appareil peut être utilisé dans les environnements semi-domestiques suivants :

- dans les cuisines pour les collaborateurs, dans les magasins, bureaux et autres espaces professionnels
- dans les exploitations agricoles
- par les clients d'hôtels, motels et autres habitations similaires
- dans les chambres d'hôtes

Le réservoir d'eau doit être utilisé exclusivement avec la plaque de base fournie.

Il existe un risque accru pour certaines personnes :

Cet appareil peut être utilisé par des enfants ayant au moins 8 ans ainsi que par des personnes souffrant de déficiences physiques, sensorielles ou mentales ou manquant d'expérience et/ou de connaissances, si ces personnes sont surveillées ou ont reçu des instructions concernant l'utilisation sûre de l'appareil et qu'elles ont compris les risques qui en résultent.

Les enfants ne doivent pas jouer avec l'appareil. Le nettoyage et la maintenance peuvent être effectués par des enfants d'au moins 8 ans sous surveillance.

Gardez l'appareil et son câble de raccordement hors de portée des enfants de moins de 8 ans.

Gardez les enfants à distance des matériaux d'emballage. Il existe un risque d'asphyxie.

L'appareil fonctionne à l'électricité.

Il existe donc un risque d'électrocution :

Ne raccordez l'appareil qu'à une prise de courant de sécurité installée de manière adéquate, dans laquelle l'eau s'écoulant ne peut pénétrer.

Utilisez l'appareil uniquement si la tension

indiquée sur la plaque signalétique correspond à la tension de votre prise.

L'appareil a une puissance absorbée élevée. Ne raccordez donc pas l'appareil à une multiprise ou à une rallonge de câble.

Veillez à ne pas plier ou coincer le câble de raccordement et veillez à ce que l'appareil et le câble de raccordement ne soient pas en contact avec des sources de chaleur (p. ex. plaques de cuisson, flammes du gaz).

Lorsque vous débranchez la fiche secteur de la prise, tirez toujours en tenant directement la fiche. Ne portez pas l'appareil en le tenant par le câble de raccordement.

Ne touchez jamais la fiche secteur et la plaque de base avec des mains mouillées.

Éloignez les liquides de la plaque de base. Pour le remplissage, retirez le réservoir d'eau de la plaque de base.

Si la plaque de base est entrée en contact avec des liquides, débranchez la fiche secteur, collectez les liquides écoulés et laissez sécher la plaque de base.

Ne touchez jamais la plaque de base branchée avec des objets métalliques. N'insérez pas d'objets dans les ouvertures de l'appareil.

Même lorsque l'appareil est éteint, l'appareil reste sous tension tant que la fiche secteur est insérée dans la prise électrique.

Après chaque utilisation, en cas de danger ou de défaut, débranchez im-

médiatement la fiche secteur de la prise. Veillez donc à ce que la fiche secteur de l'appareil reste toujours facilement accessible.

Débranchez la fiche secteur de la prise électrique avant de nettoyer l'appareil.

Ne dévissez jamais l'appareil pour l'ouvrir et ne procédez à aucune modification technique sur cet appareil.

Ne plongez jamais l'appareil dans l'eau ou d'autres liquides, ne le nettoyez pas à l'eau courante et ne le mettez pas dans le lave-vaisselle.

Lorsque l'appareil est en marche, il existe un risque de brûlure dû à l'eau chaude s'écoulant et à la vapeur brûlante :

Faites toujours passer le câble de raccordement par le passe-câble sous la plaque de base afin que l'appareil reste sécurisé.

Ne remplissez jamais le réservoir d'eau au-dessus du repère MAX, sans quoi de l'eau chaude pourrait jaillir.

Ne mettez en marche l'appareil que si le couvercle du réservoir d'eau est complètement fermé.

Ne transportez et ne déplacez pas l'appareil alors que le processus d'ébullition est en cours.

N'ouvrez jamais le couvercle quand l'eau bout. N'ouvrez le couvercle qu'après avoir entièrement déversé l'eau chaude.

Ne rajoutez jamais d'eau quand l'appareil fonctionne. De la vapeur chaude s'échappe pendant le processus d'ébul-

lition. Ceci est normal. Éloignez-vous du couvercle du réservoir d'eau pendant le processus d'ébullition.

Lorsque l'appareil est en marche et juste après le processus d'ébullition, il existe un risque de brûlure au niveau des parties chaudes du boîtier :

Ne saisissez le réservoir d'eau que par la poignée prévue à cet effet.

Laissez refroidir l'appareil quelque temps avant de le nettoyer. Le fond du réservoir d'eau reste chaud longtemps. La surface de l'élément chauffant présente une chaleur résiduelle après utilisation.

Si de l'eau reste plusieurs jours dans l'appareil, elle peut croupir :

Ne laissez pas d'eau dans l'appareil si vous ne l'utilisez pas. Déversez l'eau superflue. Nettoyez régulièrement l'appareil.

Des aliments pour bébés trop chauds peuvent provoquer des brûlures :

N'utilisez que la fonction prévue pour le chauffage des aliments pour bébés. Ne chauffez pas plusieurs fois les aliments pour bébés.

Vérifiez la température des aliments pour bébés avant de les donner à de jeunes enfants.

Un appareil défectueux peut provoquer des dommages matériels et des blessures :

Vérifiez avant chaque utilisation que l'appareil n'est pas endommagé. Si vous constatez des dommages dus au transport, contactez immédiatement le reven-

deur auprès duquel vous avez acheté l'appareil. N'utilisez jamais un appareil défectueux. N'utilisez jamais un appareil qui est tombé.

En cas de défaut ou de câble de raccordement endommagé, l'appareil doit être réparé. L'appareil ne comporte pas de composants que vous pouvez réparer vous-même.

Une mauvaise manipulation de l'appareil peut entraîner des dommages. Il y a des risques de blessures en cas de mauvaise utilisation. Placez l'appareil sur une surface sèche, plane et antidérapante.

Si le câble d'alimentation est endommagé, il doit être remplacé par le fabricant, son service après vente ou des personnes de qualification similaire afin d'éviter un danger.

Éviter tout débordement sur le connecteur. Référez vous aux paragraphes Entretien et Détartrage pour les détails sur le nettoyage.

Ne placez pas l'appareil sur une surface chaude ou à proximité de fortes sources de chaleur.

Ne posez pas l'appareil sur une surface qui peut être endommagée par l'eau ou la chaleur (bois non traité p. ex.).

Placez l'appareil de sorte que la chaleur et la vapeur s'échappant ne puissent pas endommager d'autres objets ou meubles.

Ne laissez pas pendre le câble de raccordement. Rangez le câble de raccordement dans le compartiment du câble sous la plaque de base après utilisation.



Ne faites jamais fonctionner l'appareil sans eau ou avec trop peu d'eau. Remplissez le réservoir d'eau au moins jusqu'à la marque de 0,5 litre. Cela peut entraîner de petites déviations de température, qui peuvent être plus importantes lorsque le volume de remplissage est faible.

Avant de ranger l'appareil : Débranchez la fiche secteur et laissez refroidir l'appareil complètement. Laissez sécher complètement l'appareil à température ambiante ou essuyez-le avec un chiffon.

## Explication des symboles



Danger de mort par électrocution



Risque de brûlures sur les surfaces chaudes et au contact de l'eau chaude.

## Caractéristiques techniques

	1.0 L	1.5 L
Alimentation électrique	220 - 240 V~, 50-60 Hz	
Consommation électrique/puissance	1550 - 1850 W	
Quantité de remplissage	0,5 l jusqu'à 1,0 l max.	0,5 l jusqu'à 1,5 l max.
Longueur du câble de raccordement	0,7 m	
Dimensions, plaque de base incluse (l x h)	199,4 x 243,4 mm	209,9 x 267 mm
Poids, station de base incl.	env. 1,45 kg	env. 1,64 kg



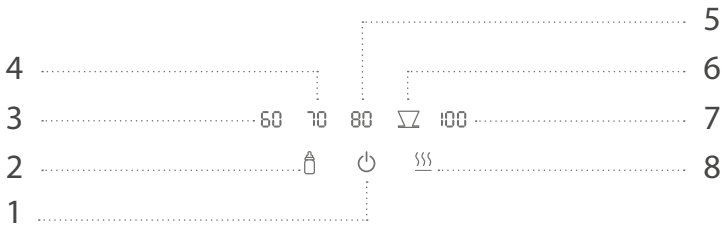
Ne pas jeter avec les ordures ménagères.

Marquages



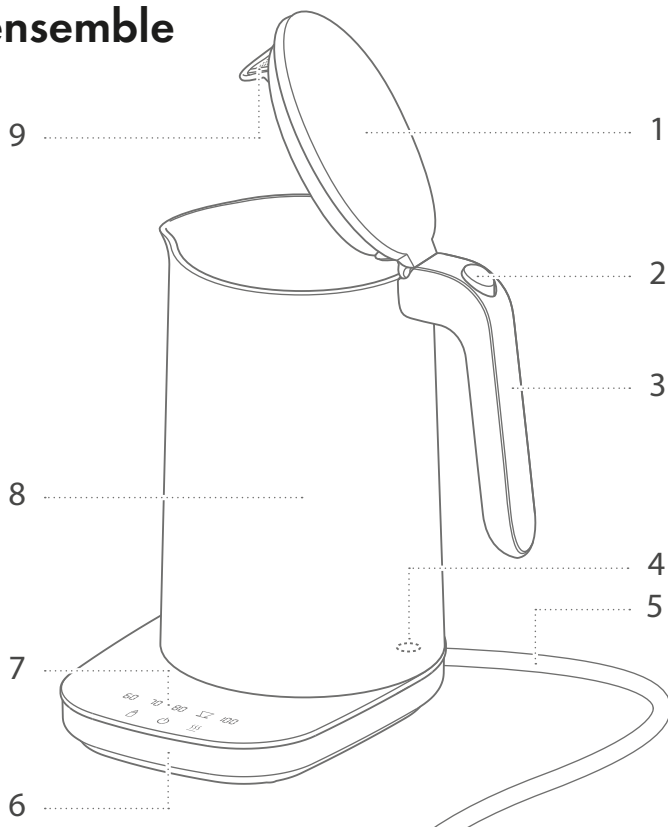
L'appareil satisfait aux directives pour le marquage CE.

# Fonctions



<b>1</b>	Bouton marche/arrêt	<b>5</b>	Chauffer l'eau à 80 °C
<b>2</b>	Chauffer l'eau à 40 °C pour les biberons avec aliments pour bébés	<b>6</b>	Chauffer l'eau à plus de 90 °C pour le café
<b>3</b>	Chauffer l'eau à 60 °C	<b>7</b>	Faire bouillir de l'eau
<b>4</b>	Chauffer l'eau à 70 °C	<b>8</b>	Fonction de maintien au chaud (30 min)

## Vue d'ensemble

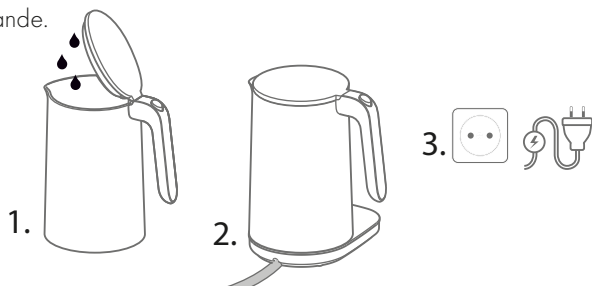


<b>1</b>	Couvercle	<b>6</b>	Plaque de base
<b>2</b>	Bouton-poussoir pour l'ouverture du couvercle	<b>7</b>	Panneau de commande
<b>3</b>	Poignée	<b>8</b>	Réservoir d'eau
<b>4</b>	Sonde de température	<b>9</b>	Filtre antitartre
<b>5</b>	Câble de raccordement		

# Utilisation

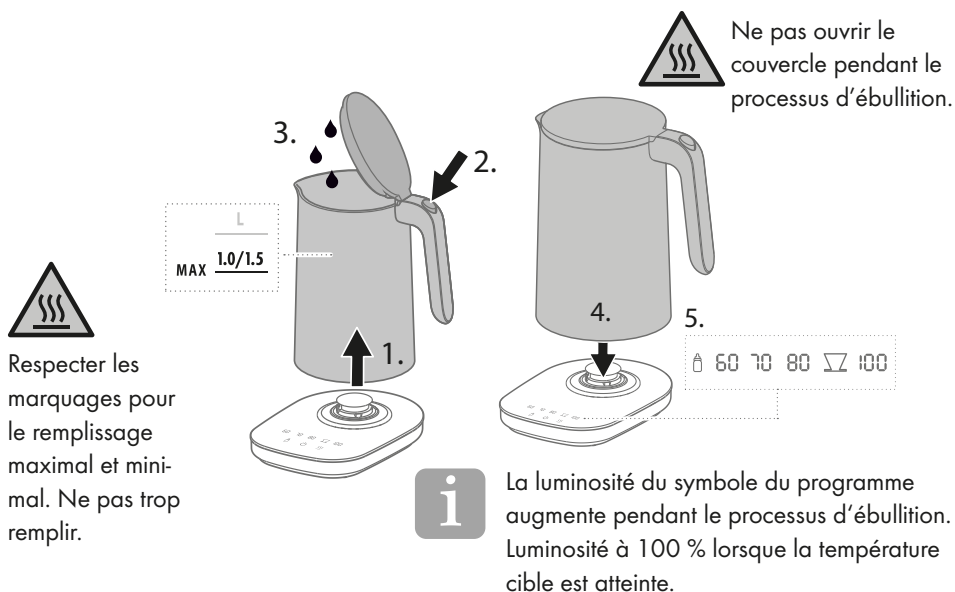
## 1 Mettre en service la bouilloire

Avant la première mise en service, il faut dérouler complètement le câble de raccordement et le faire passer par l'ouverture de la plaque de base. Rincer le réservoir à l'eau claire avant la première utilisation. Pour mettre l'appareil en marche, appuyer pendant 2 secondes sur le bouton marche/arrêt du panneau de commande.



## 2 Verser l'eau et faire bouillir

Retirer le réservoir d'eau de la plaque de base et appuyer sur le bouton-poussoir pour ouvrir le couvercle. Une graduation du volume en litres et en tasses est inscrite à l'intérieur. Après le remplissage, fermer le couvercle jusqu'à ce qu'il s'enclenche de manière audible. Placer le réservoir d'eau rempli sur la plaque de base et appuyer sur la fonction de programme souhaitée sur le panneau de commande. Pendant le processus d'ébullition, le programme sélectionné clignote.

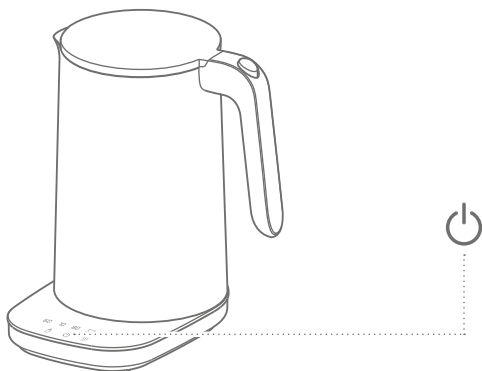


### 3 Arrêter prématurément le processus d'ébullition

Si vous souhaitez interrompre prématurément le processus d'ébullition, il faut appuyer sur l'interrupteur marche/arrêt du panneau de commande.

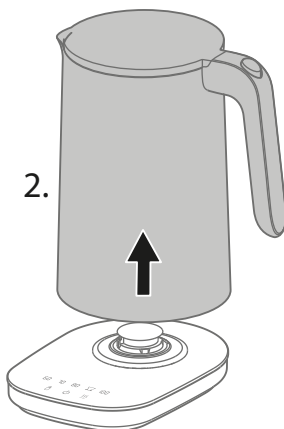


Le processus d'ébullition n'est pas interrompu prématurément lorsque le réservoir est retiré de la plaque de base.



### 4 Retirer l'eau

Si le symbole de programme ne clignote plus et qu'un bip retentit, le processus d'ébullition est terminé. Pour déverser, il faut retirer le réservoir d'eau de la plaque de base en le prenant par la poignée.



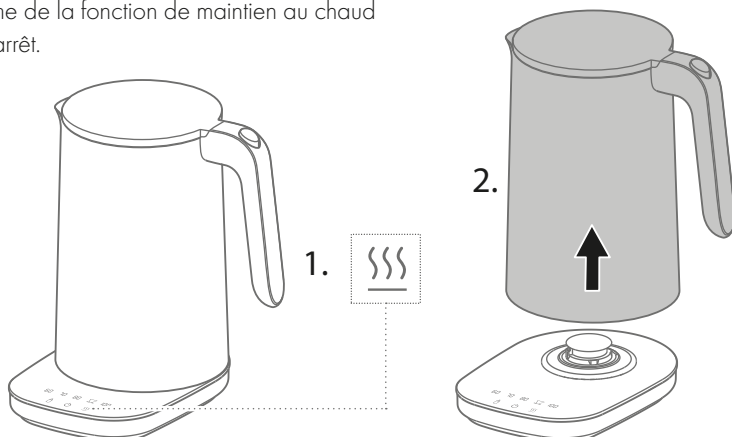
Laisser le couvercle du réservoir d'eau fermé lors du déversement.

## 5 Maintenir l'eau au chaud

Pour maintenir de l'eau chaude, sélectionner le programme souhaité et ensuite la fonction de maintien au chaud. Après avoir atteint la température cible, l'eau est maintenue chaude pendant 30 minutes. Pour interrompre prématurément la fonction de maintien au chaud, appuyer de nouveau sur la touche de programme de la fonction de maintien au chaud ou le bouton marche/arrêt.



La fonction de maintien au chaud en combinaison avec 100 fait bouillir l'eau pendant 5 minutes au total, puis se désactive.

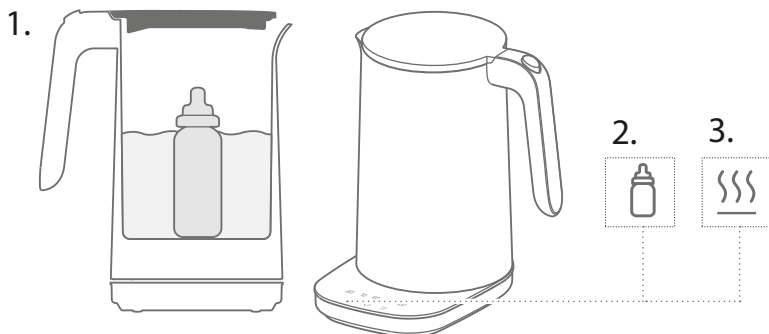


## 6 Chauffer des aliments pour bébés

Placer le biberon d'aliments pour bébés dans le réservoir d'eau et le remplir d'eau jusqu'au bord du biberon. Appuyez sur la fonction de chauffage d'aliments pour bébés et de maintien au chaud. Au bout de 30 minutes, les aliments pour bébés dans le biberon sont chauds.



**Attention :** de légères variations de température sont possibles, qui peuvent être plus importantes lorsque le volume de remplissage est faible. Vérifiez la température des aliments pour bébés avant de les donner à de jeunes enfants.



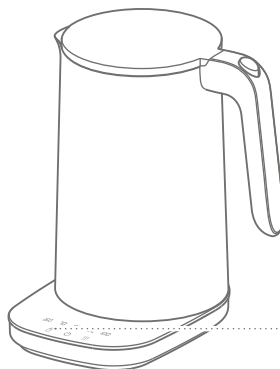
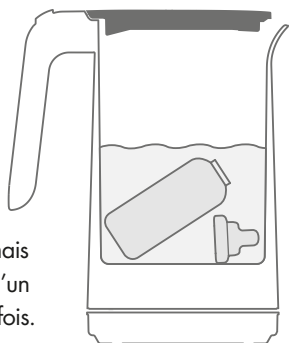
## 7 Faire bouillir un biberon

Commencez par nettoyer soigneusement les éléments d'un biberon pour éviter de trop les faire bouillir, puis placez-les un par un dans le récipient d'eau. Versez un maximum de 500 ml d'eau jusqu'à ce que le biberon soit recouvert. Appuyez ensuite sur les fonctions Bouillir l'eau et Maintenir au chaud. Au bout de 5 minutes, l'opération se termine par un bip et le symbole cesse de clignoter.

1.



Ne faites jamais bouillir plus d'un biberon à la fois.



2.

3.

100

## 8 Désactivation

Pour éteindre la bouilloire, appuyer pendant 2 secondes sur le bouton marche/arrêt du panneau de commande.



# Entretien

## 1 Nettoyer le réservoir d'eau et la plaque de base

Vous pouvez nettoyer la plaque de base et le réservoir d'eau à l'aide d'un chiffon humide et non pelucheux. Ne pas utiliser de chiffons microfibrés car ils pourraient engendrer de fines rayures sur la surface du corps.



Avant le nettoyage, débrancher la prise secteur et laisser refroidir complètement le réservoir d'eau.





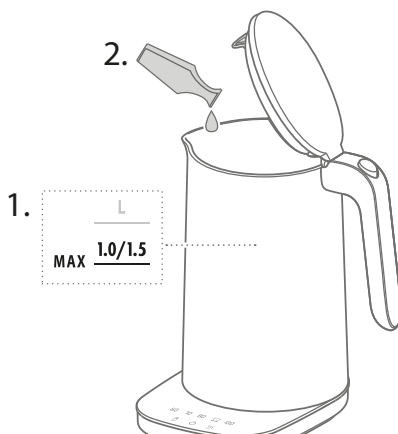
## Détartrage

### 1 Verser l'eau et le détartrant universel ZWILLING dans le récipient

Pour détartrer, utilisez le détartrant universel ZWILLING. Suivez à cet effet les instructions figurant sur l'étiquette du flacon. Garder le couvercle fermé lors du versement pour nettoyer également le filtre anti-calcaire.

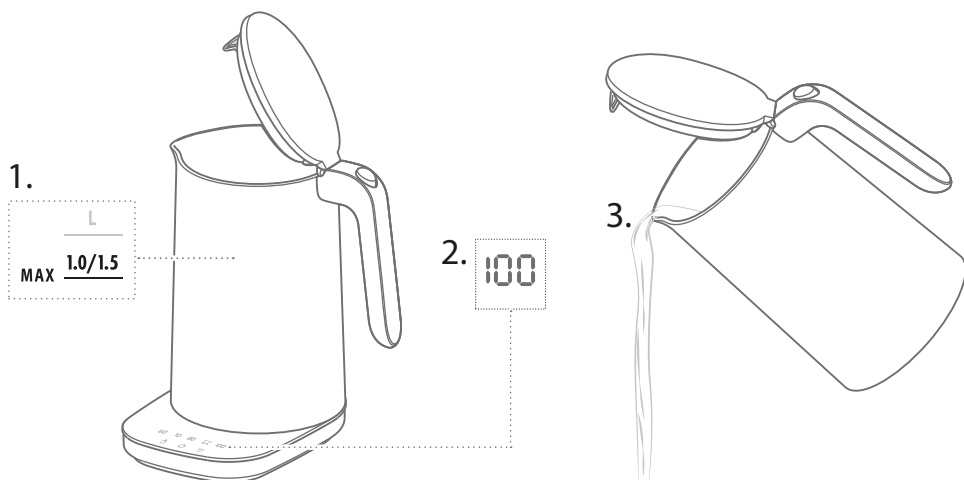


Détartrer régulièrement avant l'apparition de dépôts de tartre visibles.



### 2 Rincer le réservoir d'eau à l'eau claire

Pour rincer, remplir de nouveau le réservoir d'eau avec de l'eau claire, faire bouillir l'eau puis la déverser en gardant le couvercle fermé.



## Défaut

Problème	Cause possible	Remède
L'appareil s'arrête prématurément.	Trop peu d'eau dans le réservoir d'eau.	Remplir le réservoir d'eau au moins jusqu'à la marque de 0,5 litre.
	Le réservoir d'eau est entartré.	Détartrer le réservoir d'eau.
L'eau nécessite plus de temps qu'à l'accoutumée pour bouillir.	Le réservoir d'eau est entartré.	Détartrer le réservoir d'eau.
L'eau n'est pas assez chaude.	Une fonction avec une température réduite a été sélectionnée.	Choisir une fonction avec une température plus élevée.
	Le réservoir d'eau n'est pas placé correctement sur la plaque de base.	Soulever le réservoir d'eau et le replacer sur la plaque de base.
L'appareil ne fonctionne pas.	Les contacts de la plaque de base sont encrassés.	Retirer la fiche, retourner la plaque de base et tapoter avec précaution
	Le panneau de commande ne réagit / ne fonctionne pas	De l'eau se trouve sur le panneau de commande.

## Service clientèle

En cas de problèmes avec votre bouilloire, contactez notre service clientèle.

Vous trouverez de plus amples informations sur l'assistance, les réparations, la garantie et l'enregistrement des produits à l'adresse [www.zwilling.com/service](http://www.zwilling.com/service).

## Accessoires

Les accessoires adaptés à l'appareil sont disponibles sur [www.zwilling.com](http://www.zwilling.com).

## Élimination



Le symbole « poubelle barrée » impose l'élimination séparée de vieux appareils électriques et électronique (WEEE). Ces appareils peuvent contenir des substances dangereuses et nocives pour l'environnement. Ne pas jeter cet appareil et son emballage aux ordures ménagères non triées, mais le remettre à un point de collecte identifié pour les appareils électriques et électroniques usagés. Cela contribue à la protection des ressources et de l'environnement. Pour obtenir de plus amples informations, veuillez vous adresser à votre revendeur, la société ZWILLING ([www.zwilling.com/service](http://www.zwilling.com/service)) ou aux services administratifs locaux.

Les enfants ne doivent pas jouer avec des sachets plastiques, ni des matériels d'emballage, en raison du risque de blessure ou d'étouffement. Conservez ce matériel dans un lieu sûr ou éliminez-le en respectant l'environnement.

# Seguridad

Lea todas las partes de este manual de instrucciones antes de utilizar el hervidor de agua. Guarde este manual de instrucciones en un lugar seguro. En caso de que facilite este hervidor de agua a terceros, proporciónelos también este manual de instrucciones.

La inobservancia de este manual de instrucciones puede provocar lesiones graves o daños

## Advertencias de seguridad

El hervidor de agua (en lo sucesivo denominado "aparato") se utiliza exclusivamente para calentar cantidades domésticas normales de agua potable fría no carbonatada y para calentar biberones con comida para bebés.

Cualquier otro uso se considera inadecuado y puede causar lesiones personales o daños materiales.

No caliente otros líquidos o alimentos dentro del aparato.

El aparato está diseñado para uso doméstico, no para uso comercial.

El aparato se puede utilizar en los siguientes entornos similares a los de los hogares:

- En cocinas para empleados en tiendas, oficinas y otras áreas comerciales
- En las explotaciones agrícolas
- Por clientes en hoteles, moteles y otros entornos residenciales similares
- En pensiones con régimen de alojamiento y desayuno

en el aparato. Zwilling no se hace responsable de los daños causados por la inobservancia de este manual de instrucciones.

Las advertencias importantes para su seguridad están marcadas de forma especial. Es obligatorio respetar estas advertencias para evitar accidentes y daños en el aparato:

El depósito de agua solo se puede utilizar con la placa base suministrada.

Existe un mayor riesgo para ciertas personas:

Este aparato puede ser utilizado por niños de 8 años de edad o mayores y por personas con capacidades físicas, sensoriales o mentales reducidas o con falta de experiencia y conocimientos, si han sido supervisados o instruidos en el uso seguro del aparato y comprenden los peligros resultantes.

Los niños no deben jugar con el aparato. Los niños a partir de 8 años puede realizar la limpieza y el mantenimiento bajo supervisión.

Mantenga el aparato y su cable de conexión fuera del alcance de los niños menores de 8 años.

Mantenga el material de embalaje fuera del alcance de los niños. Existe peligro de asfixia.

El aparato funciona con corriente

eléctrica. Por lo tanto, existe el riesgo de sufrir una descarga eléctrica:

Conecte el aparato únicamente a una toma de corriente debidamente instalada y conectada a tierra en la que no pueda filtrarse agua.

Utilice el aparato solo si la tensión indicada en la placa de características corresponde a la tensión de la toma de corriente.

El aparato tiene un consumo de energía elevado. No conecte el aparato a enchufes múltiples o cables de extensión.

Asegúrese de que el cable de conexión no esté doblado ni pellizcado y de que el cable de conexión y el aparato no entren en contacto con fuentes de calor (p. ej., placas calentadoras, llamas de gas).

Cuando extraiga el enchufe de la toma de corriente, hágalo siempre sujetando el enchufe. No transporte el aparato por el cable de alimentación.

No toque nunca el enchufe ni la placa base con las manos mojadas.

Mantenga los líquidos alejados de la placa base. Retire el depósito de agua de la placa base para el llenado.

Si la placa base ha entrado en contacto con líquidos, desconecte el enchufe de alimentación, recoja los líquidos derramados y espere a que la placa base se seque.

Nunca toque la placa base con objetos metálicos cuando esté insertada.

No introduzca ningún objeto en las aberturas del aparato.

Aún sigue habiendo corriente en el interior del aparato mientras el enchufe está conectado a la toma de corriente.

Después de cada uso, en caso de peligro o defecto, extraiga inmediatamente el enchufe de la toma de corriente. Por esta razón, mantenga siempre accesible la toma de corriente en la que está insertado el enchufe del aparato.

Desenchufe el aparato de la toma de corriente antes de limpiarlo.

No desmonte nunca el aparato ni haga modificaciones técnicas.

Nunca sumerja el aparato en agua u otros líquidos, no lo limpie bajo agua corriente y no lo coloque en el lavavajillas.

Cuando se enciende el aparato, existe el riesgo de sufrir quemaduras debido a la salida de agua hirviendo o vapor caliente:

Pase siempre el cable de conexión a través del pasacables en la parte inferior de la placa base para asegurarse de que el aparato se apoye con estabilidad.

Llene el depósito de agua solo hasta la marca MAX, nunca por encima de ella, de lo contrario el agua caliente podría salpicar.

Encienda el aparato solo cuando la tapa del depósito de agua esté completamente cerrada.

No transporte ni mueva el aparato mientras se esté en funcionamiento.

Nunca abra la tapa mientras el agua esté hirviendo. No abra la tapa hasta que haya vertido completamente el agua caliente.

Nunca llene con agua mientras el aparato esté funcionando. El vapor caliente se escapa durante el proceso de cocción. Esto es normal. Manténgase alejado de la tapa del depósito de agua durante la cocción.

Con el aparato encendido e inmediatamente después del proceso de cocción, existe el riesgo de sufrir quemaduras si se tocan las partes calientes de la carcasa:

Manipule el depósito de agua solo por el asa provista para este propósito.

Espere a que el aparato se enfríe durante algún tiempo antes de realizar el mantenimiento. El fondo del depósito de agua permanece caliente durante mucho tiempo.

Si el agua permanece en el aparato durante varios días, puede estropearse: No deje agua en el aparato cuando no esté en uso. Deseche el agua que no necesita. Limpie el aparato periódicamente.

Los alimentos para bebés muy calentados pueden causar quemaduras:

Utilice únicamente la función de programa prevista para calentar los alimentos para bebés. No caliente la comida del bebé varias veces.

Compruebe siempre la temperatura del alimento infantil antes de dárselo al bebé.

Un aparato defectuoso puede provocar daños materiales o lesiones:

Antes de cada uso, compruebe si el aparato está dañado. Si observa algún daño durante el transporte, póngase en contacto inmediatamente con el distribuidor al que compró el aparato. No utilice nunca un aparato defectuoso. Nunca utilice un aparato que se haya caído.

En caso de un defecto o de un cable de conexión dañado, el aparato debe ser reparado. El aparato no contiene ninguna pieza que pueda reparar usted mismo.

Una manipulación incorrecta del aparato puede provocar daños. Coloque el aparato sobre una superficie seca, nivelada y antideslizante.

No coloque el aparato sobre una superficie caliente o cerca de una fuente de calor intenso.

No coloque el aparato sobre una superficie que pueda resultar dañada por el agua o el calor (por ejemplo, madera no tratada).

Coloque el aparato de tal manera que otros objetos y muebles (por ejemplo, armarios de pared) no puedan dañarse por la fuga de vapor o calor.

No deje que el cable de conexión cuelgue hacia abajo. Después del uso, guarde el cable de conexión en el compartimento de cables en la parte inferior de la placa base.

Nunca utilice el aparato sin o con muy poca agua. Llene el depósito de agua hasta la marca de 0,5 litros como mínimo.

Puede haber pequeñas desviaciones de temperatura, que pueden llegar a ser mayores si el volumen de llenado es bajo.

Antes de guardar el aparato: Desconecte el enchufe de la red y espere a que el aparato se enfríe completamente. Espere a que el aparato se seque completamente a temperatura ambiente o séquelo con un paño.

## Explicación de los símbolos



Riesgo de muerte por descarga eléctrica



Peligro de quemaduras en superficies calientes y escaldaduras en el agua caliente.

## Datos técnicos

	1.0 L	1.5 L
Fuente de alimentación	220-240 V~, 50-60 Hz	
Consumo de energía/potencia	1550 - 1850 W	
Cantidad de llenado	0,5 l hasta máx. 1,0 l	0,5 l hasta máx. 1,5 l
Longitud del cable de conexión	0,7 m	
Dimensiones incl. la placa base (ancho x alto)	199,4 x 243,4 mm	209,9 x 267 mm
Peso con base incluida	aprox. 1,45 kg	aprox. 1,64 kg



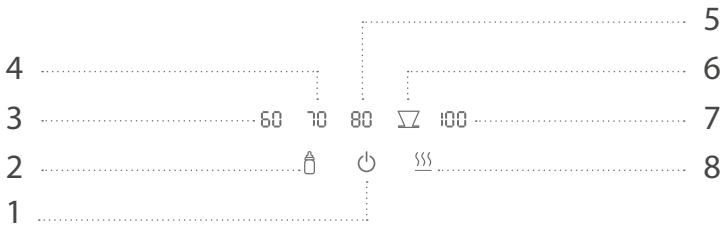
No tire el aparato a la basura doméstica.

Marcados



El aparato cumple con las directivas para el mercado CE.

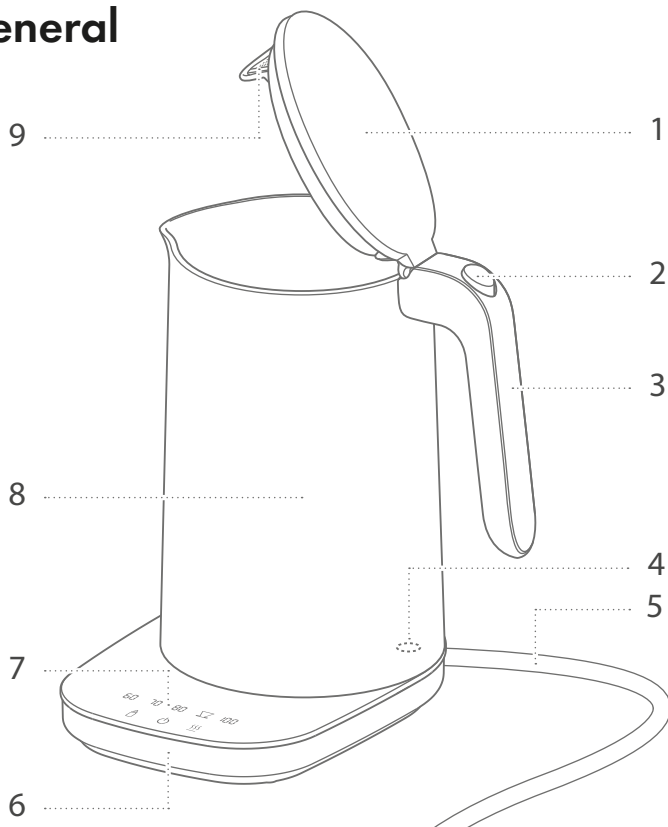
# Funciones del programa



<b>1</b>	Botón de encendido/apagado	<b>5</b>	Calentar el agua a 80 °C
<b>2</b>	Calentar el agua para biberones con alimento para bebés a 40 °C	<b>6</b>	Calentar el agua para café a más de 90 °C
<b>3</b>	Calentar el agua a 60 °C	<b>7</b>	Hervir agua
<b>4</b>	Calentar el agua a 70 °C	<b>8</b>	Función de mantenimiento de temperatura (30 min)



## Vista general

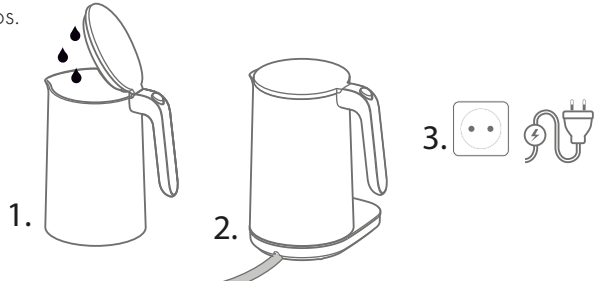


<b>1</b>	Tapa	<b>6</b>	Placa base
<b>2</b>	Botón para abrir la tapa	<b>7</b>	Panel de control
<b>3</b>	Asa	<b>8</b>	Depósito de agua
<b>4</b>	Sensor de temperatura	<b>9</b>	Filtro antical
<b>5</b>	Cable de conexión		

# Manejo

## 1 Puesta en funcionamiento del hervidor de agua

Antes de la primera puesta en funcionamiento, desenrolle completamente el cable de conexión y sáquelo por la abertura de la placa base. Limpie el recipiente con agua limpia antes del primer uso. Para encender el aparato, mantenga pulsado el botón de encendido/apagado del panel de control durante 2 segundos.



## 2 Agregar y hervir agua

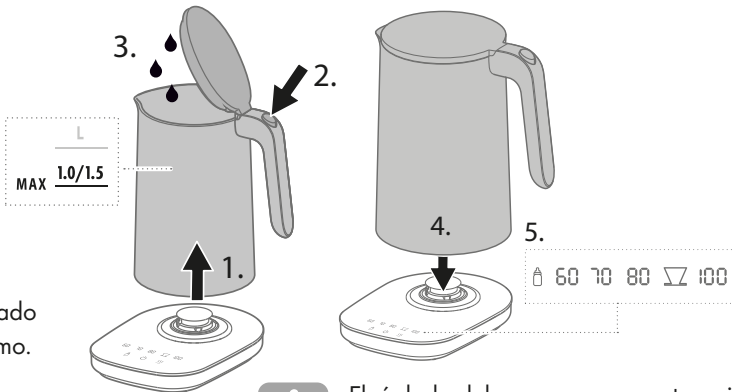
Levante la jarra de su placa base y pulse el botón para abrir la tapa. En el interior hay una escala de vasos y litros para la cantidad de llenado. Una vez llenado, cierre la tapa hasta oír cómo engarza en su posición. Coloque la jarra llena de agua en la placa base y pulse el botón del programa deseado en el panel de control. Durante el proceso de calentamiento, el programa elegido parpadea.



No abra la tapa durante la cocción.



Observar las marcas de llenado máximo y mínimo. No lo llene en exceso.



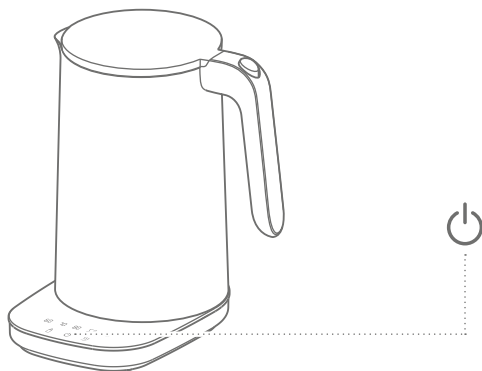
El símbolo del programa aumenta su intensidad de iluminación durante el proceso de calentamiento. Llegar al 100 % cuando se ha alcanzado la temperatura deseada.

### 3 Interrupción antes de tiempo del proceso de cocción

Si desea cancelar el proceso de cocción prematuramente, debe pulsar el botón de encendido/apagado en el panel de control.



El proceso de calentamiento no finaliza antes de tiempo cuando se levanta la jarra de la placa base.

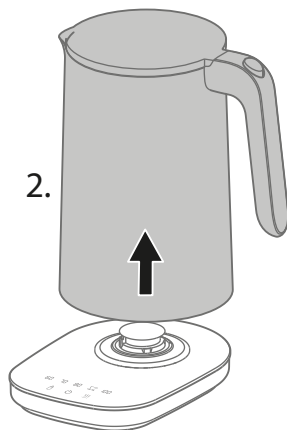


### 4 Retirar el agua

El proceso de cocción termina cuando el símbolo del programa deja de parpadear y suena un pitido. Para el vertido, debe retirar el recipiente de agua de la placa base utilizando el asa.



2.



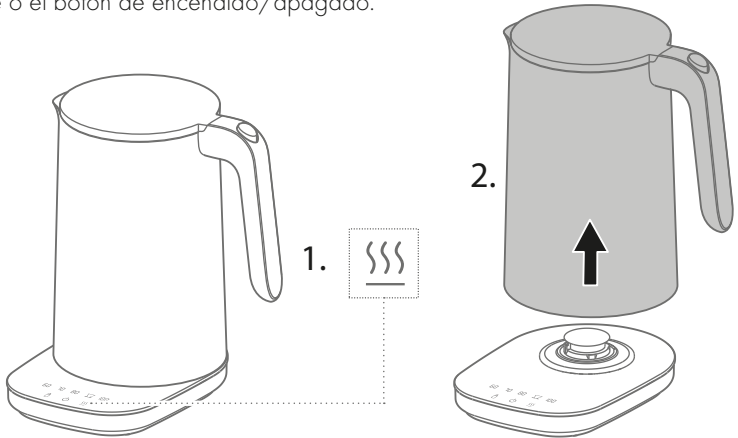
Deje la tapa del depósito de agua cerrada cuando vierta el agua.

### 5 Mantener el agua caliente

Para mantener el agua caliente, elija el programa deseado y luego la función de mantenimiento en caliente. Una vez alcanzada la temperatura, el agua se mantiene caliente durante 30 minutos. Para finalizar la función de mantenimiento caliente, pulse de nuevo la tecla de la función de mantenimiento caliente o el botón de encendido/apagado.



La función de mantenimiento caliente combinada con 100 mantiene el agua hirviendo durante 5 minutos y luego se desconecta.

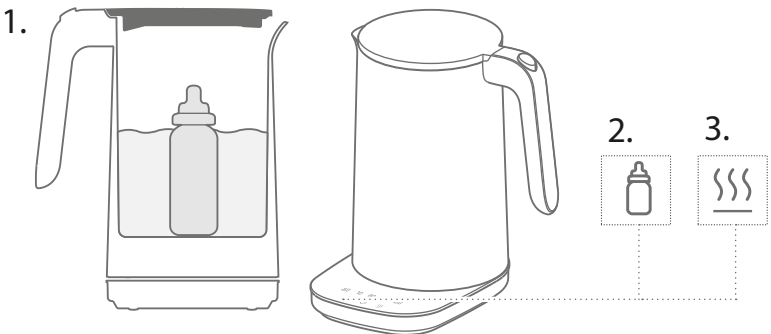


### 6 Calentar comida para bebés

Coloque el biberón con el alimento dentro del depósito de agua y llénelo depósito con agua hasta el cuello del biberón. Pulse la función de programa en el panel de control para calentar biberones y mantenerlos calientes. Después de 30 minutos, el alimento en el biberón estará caliente.



**Cuidado:** puede haber pequeñas desviaciones de temperatura, que pueden llegar a ser mayores si el volumen de llenado es bajo. Compruebe siempre la temperatura del alimento infantil antes de dárselo al bebé.



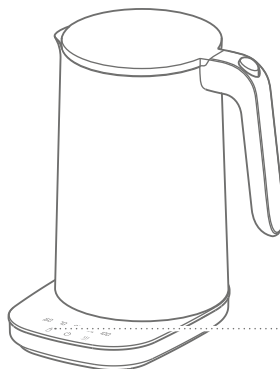
## 7 Esterilización de los biberones

Lave primero a fondo todas las piezas del biberón para evitar cualquier cocción excesiva y coloque las piezas desmontadas dentro del recipiente. Introduzca como máximo 500 ml de agua hasta que el biberón quede sumergido. Pulse a continuación la función de hervir el agua y mantenerla caliente. El proceso acaba a los 5 minutos con un pitido de aviso; el símbolo deja de parpadear.

1.



No esterilice más de un biberón a la vez.



2.

100

3.

## 8 Desconexión

Para apagar el hervidor de agua, mantenga pulsado el botón de encendido/apagado del panel de control durante 2 segundos.



# Cuidado

## 1 Limpieza del depósito de agua y la placa base

La placa base y el depósito de agua se pueden limpiar con un paño húmedo y sin pelusas. No utilice paños de microfibra, ya que pueden provocar finas rayaduras en la superficie de la carcasa.



Antes de limpiar, desconecte el enchufe de la red eléctrica y espere a que el depósito de agua se enfríe completamente.



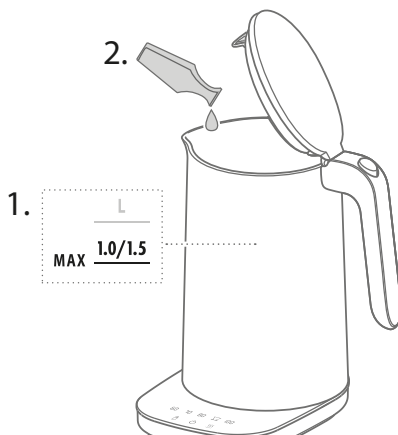
# Descalcificación

## 1 Rellenar con agua y con el descalcificador universal ZWILLING

Para descalcificar el producto, utilice descalcificador universal ZWILLING. Siga para ello las instrucciones que encontrará en la etiqueta de la botella. Al verter el agua, mantenga la tapa cerrada, para que se limpie también el filtro antical.

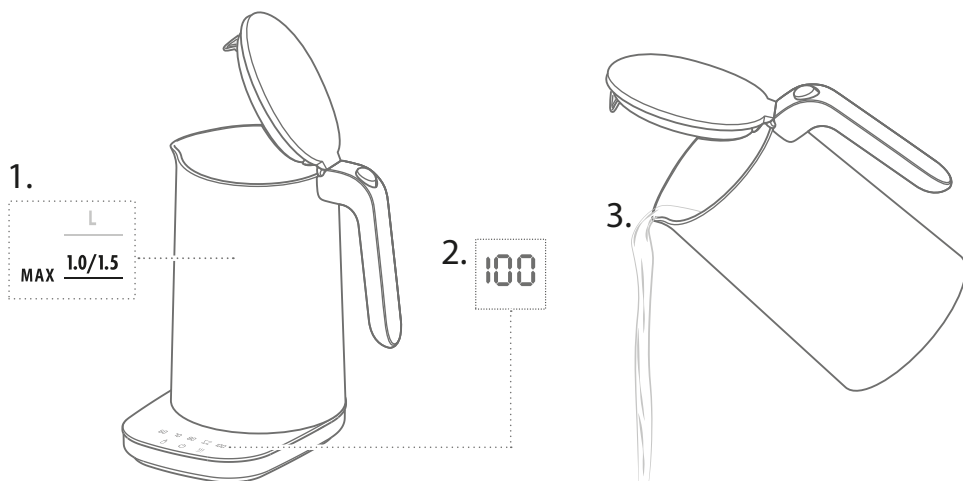


Descalcifique periódicamente antes de que aparezcan depósitos de cal visibles.



## 2 Enjuague del depósito de agua con agua clara

Para el enjuague, hay que volver a llenar el depósito con agua fresca, hervir el agua con la tapa cerrada y luego desecharla.



## Avería

Problema	Posibles causas	Remedio
El aparato se apaga antes de tiempo.	Hay muy poca agua en el depósito de agua.	Llene el depósito de agua hasta la marca de 0,5 litros como mínimo.
	El depósito de agua está calcificado.	Desincrustar el depósito de agua.
El agua tarda más de lo normal en hervir.	El depósito de agua está calcificado.	Desincrustar el depósito de agua.
El agua no está lo suficientemente caliente.	Se ha seleccionado una función de programa con temperatura reducida.	Seleccione la función de programa deseada con una temperatura más alta.
El aparato no funciona.	El depósito de agua no está bien colocado sobre la placa base.	Levante el depósito de agua y colóquelo de nuevo sobre la placa base.
	Los contactos de la placa base están sucios.	Extraer el enchufe de la toma eléctrica, girar la placa base y golpear suavemente.
El panel de mando no reacciona/funciona	Hay agua sobre el panel de mando.	Secar con un paño.

## Servicio de atención al cliente

Si tiene problemas con su hervidor de agua, póngase en contacto con nuestro servicio de atención al cliente.

Encontrará indicaciones detalladas sobre el servicio, la reparación, la garantía y el registro del producto en [www.zwilling.com/service](http://www.zwilling.com/service).

## Accesorios

En [www.zwilling.com](http://www.zwilling.com) encontrará accesorios adecuados para su aparato.



## Eliminación



El icono del “cubo de basura tachado” exige el reciclado de piezas eléctricas y electrónicas por separado (WEEE). Estos aparatos pueden contener sustancias tóxicas o peligrosas para el medio ambiente. No elimine este aparato y su embalaje con la basura doméstica sin separar, sino en un punto de recogida de reciclado de piezas eléctricas y electrónicas. Con ello ayudará a preservar los recursos naturales y a proteger el medio ambiente. Para más información, diríjase a su distribuidor, a ZWILLING ([www.zwilling.com/service](http://www.zwilling.com/service)) o a las autoridades locales.

Los niños no deben jugar nunca con bolsas de plástico ni material de embalaje, ya que existe riesgo de lesiones o asfixia. Guarde dicho material de forma segura o deséchelo de forma respetuosa con el medio ambiente.

## Sicurezza

Leggere completamente le istruzioni per l'uso prima di utilizzare il bollitore. Custodire le istruzioni per l'uso in luogo sicuro. Se si cede il bollitore a terzi, consegnare anche le istruzioni per l'uso.

La mancata osservanza di queste istruzioni per l'uso può causare lesioni gravi o danni all'apparecchio.

### Avvertenze di sicurezza

Il bollitore (di seguito denominato "apparecchio") serve esclusivamente a riscaldare quantità di acqua potabile fredda non gassata in quantità consuete in ambito domestico e per riscaldare biberon con alimenti per lattanti.

Qualsiasi altro impiego è da considerarsi improprio e può causare danni a persone o cose.

Non riscaldare altri liquidi o alimenti nell'apparecchio.

L'apparecchio è destinato all'uso domestico, non a quello commerciale. L'apparecchio può essere utilizzato nei seguenti ambienti analoghi all'abito domestico:

- cucine per dipendenti in negozi, uffici e altri ambienti di lavoro
- aziende agricole
- da parte di clienti di alberghi, motel e altri ambienti residenziali simili
- pensioni con colazione

Il contenitore dell'acqua può esse-

parecchio. Zwilling declina ogni responsabilità per i danni derivanti dalla mancata osservanza di queste istruzioni per l'uso.

Le indicazioni importanti per la sicurezza dell'utente sono contrassegnate specificamente. È imprescindibile attenersi a tali indicazioni per evitare infortuni e danni all'apparecchio.

re utilizzato esclusivamente con la piastra base fornita.

Per determinate persone esiste un pericolo maggiore:

Questo apparecchio può essere utilizzato da bambini a partire dagli 8 anni di età o da persone dalle facoltà fisiche, sensoriali o mentali ridotte, ovvero prive di esperienza e conoscenze, solo sotto stretta sorveglianza oppure dopo che abbiano ricevuto istruzioni relative all'uso sicuro dell'apparecchio e abbiano compreso i pericoli ad esso inerenti.

I bambini non devono giocare con l'apparecchio. La pulizia e la manutenzione possono essere eseguite da bambini di età superiore a 8 anni solo se sorvegliati.

Custodire l'apparecchio e il suo cavo di alimentazione in luogo inaccessibile ai bambini di età inferiore a 8 anni.

Tenere lontani i bambini dal materiale di imballaggio. Sussiste il pericolo di soffocamento.

L'apparecchio funziona con corrente elettrica. Esiste pertanto il pericolo di scossa elettrica:

Collegare l'apparecchio solo a una presa con messa a terra correttamente installata alla quale non possa giungere l'acqua che eventualmente fuoriesce.

Utilizzare l'apparecchio solo se la tensione indicata sulla targhetta corrisponde alla tensione della propria presa.

L'apparecchio presenta un assorbimento di potenza elevato. Pertanto non collegare l'apparecchio a prese multiple o cavi di prolunga.

Fare attenzione a non piegare o schiacciare il cavo di alimentazione. Evitare che il cavo di alimentazione e l'apparecchio entrino in contatto con sorgenti di calore (ad es. fornelli elettrici o a gas).

Quando si stacca la spina dalla presa, tirare sempre direttamente la spina. Non trasportare l'apparecchio dal cavo di alimentazione.

Non toccare mai la spina e la piastra base con le mani umide.

Tenere lontani i liquidi dalla piastra base. Per riempire il contenitore dell'acqua, toglierlo dalla piastra base.

Se la piastra base è entrata in contatto con liquidi, staccare la spina, raccogliere i liquidi fuoriusciti e lasciare asciugare la piastra base.

Non toccare la piastra base collegata alla rete elettrica con oggetti metallici. Non introdurre oggetti nelle aperture dell'apparecchio.

Anche se l'apparecchio è spento, al suo interno è presente tensione finché la spina è inserita nella presa.

Dopo ogni uso, in caso di pericolo o di difetto, scollegare immediatamente l'apparecchio dalla presa. Per questo motivo mantenere sempre ben accessibile la presa cui è collegata la spina dell'apparecchio.

Staccare la spina dalla presa prima di pulire l'apparecchio.

Non svitare l'apparecchio e non apportarvi modifiche tecniche.

Non immergere mai l'apparecchio in acqua o altri liquidi, non pulire l'apparecchio sotto acqua corrente e non metterlo in lavastoviglie.

Quando l'apparecchio è acceso esiste il rischio di scottature causate dall'acqua bollente che fuoriesce o dal vapore caldo:

Condurre sempre il cavo di alimentazione lungo la guida situata nel lato inferiore della piastra base, in modo che l'apparecchio poggi saldamente.

Riempire il contenitore dell'acqua non oltre il segno MAX, mai oltre, altrimenti può schizzare fuori acqua bollente.

Accendere l'apparecchio solo se il coperchio del contenitore dell'acqua è completamente chiuso.

Non trasportare né spostare l'apparecchio mentre la bollitura è in corso. Non aprire il coperchio mentre l'acqua bolle. Aprire il coperchio solo aver completamente versato l'acqua calda.

Non aggiungere acqua mentre l'apparecchio è in funzione. Durante la bollitura esce vapore caldo. È normale. Tenersi a distanza dal coperchio del contenitore dell'acqua durante la bollitura.

Se l'apparecchio è acceso e subito dopo la bollitura, esiste il pericolo di bruciarsi con le parti roventi dell'involucro:

Prendere il contenitore dell'acqua solo dall'apposito manico.

Far raffreddare l'apparecchio per qualche tempo prima di pulirlo o sottoporlo a manutenzione. Il fondo del contenitore dell'acqua resta caldo ancora a lungo.

Se l'acqua resta più giorni nell'apparecchio, può andare a male:

Non lasciare acqua nell'apparecchio se non lo si usa. Gettare via l'acqua non necessaria. Pulire l'apparecchio regolarmente.

Gli alimenti per lattanti troppo riscaldati possono causare scottature:

Per scaldare gli alimenti per lattanti usare esclusivamente la funzione di programma prevista. Non scaldare gli alimenti per lattanti più volte.

Verificare la temperatura dell'alimento per lattanti prima di somministrarlo.

Un apparecchio difettoso può comportare danni materiali e lesioni:

Prima di ogni utilizzo verificare che l'apparecchio non presenti danni.

Se si riscontrano danni da trasporto, rivolgersi immediatamente al rivenditore dove è stato acquistato l'apparecchio. Non usare mai un apparecchio difettoso. Non usare mai un apparecchio che sia caduto a terra.

In caso di difetti o in presenza di un cavo di alimentazione danneggiato, l'apparecchio deve essere riparato.

L'apparecchio non contiene parti che l'utente possa riparare da solo.

L'uso non corretto dell'apparecchio può essere causa di danni. Collocare l'apparecchio su una superficie asciutta, piana antiscivolo.

Non posizionare l'apparecchio in prossimità di oggetti infiammabili o di sorgenti di calore intenso.

Non collocare l'apparecchio su una superficie che possa essere danneggiata dall'acqua o dal calore (ad es. legno non trattato).

Posizionare l'apparecchio in modo tale che gli altri oggetti e i mobili (ad es. mobiletti pensili) non possano essere danneggiati da vapore o dal calore.

Non lasciare pendere il cavo di alimentazione verso il basso. Dopo

l'uso riporre il cavo di alimentazione nell'apposito scomparto situato nel lato inferiore della piastra base.

Non usare mai l'apparecchio senza acqua o con troppo poca acqua. Riempire il contenitore dell'acqua almeno fino al segno dei 0,5 litri.

Possono verificarsi piccole deviazioni di temperatura, le quali possono

essere più ingenti se il volume di riempimento è basso.

Prima di mettere da parte l'apparecchio:

Staccare la spina e lasciare raffreddare completamente l'apparecchio. Far asciugare completamente l'apparecchio a temperatura ambiente o asciugarlo con un panno.

## Spiegazione dei simboli



Pericolo di morte per folgorazione



Pericolo di bruciature con superfici roventi e pericolo di scottature con l'acqua calda.

## Dati tecnici

	1.0 L	1.5 L
Alimentazione di corrente	220 - 240 V~, 50-60 Hz	
Consumo di energia/potenza	1550 - 1850 W	
Quantità di riempimento	da 0,5 l a max. 1,0 l	da 0,5 l a max. 1,5 l
Lunghezza del cavo di alimentazione	0,7 m	
Dimensioni con piastra base (P x A)	199,4 x 243,4 mm	209,9 x 267 mm
Peso incl. stazione base	circa 1,45 kg	circa 1,64 kg



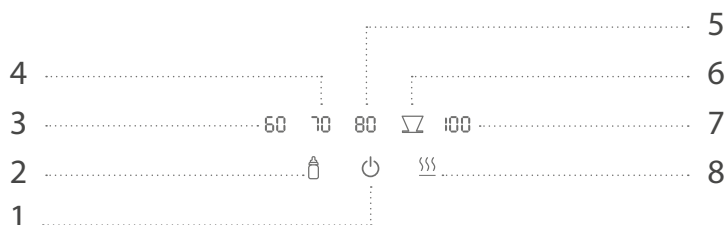
Non smaltire tra i rifiuti domestici.

Indicazioni



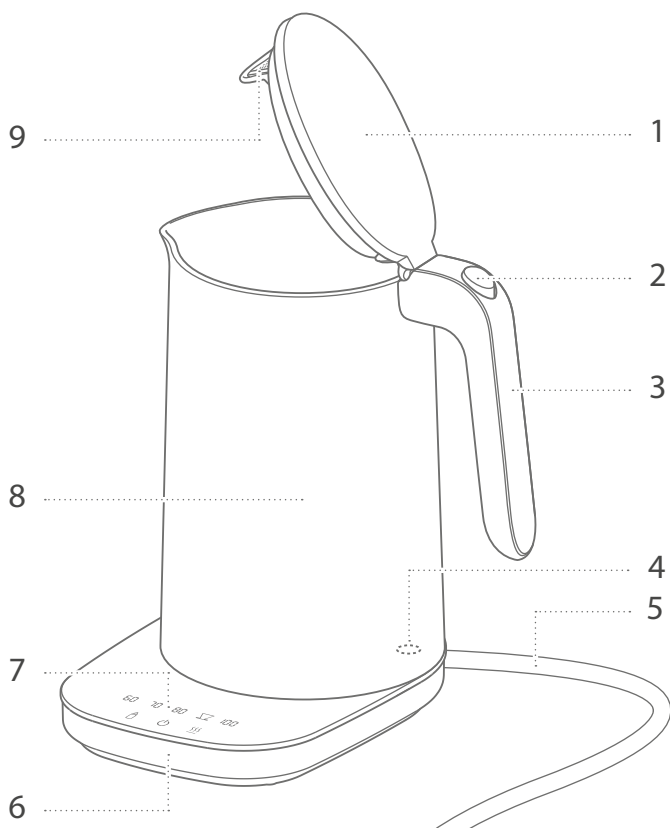
L'apparecchio soddisfa le direttive per la marcatura CE.

## Funzioni del programma



<b>1</b>	Pulsante On/Off	<b>5</b>	Scaldare acqua a 80 °C
<b>2</b>	Scaldare acqua a 40 °C per biberon con alimenti per lattanti	<b>6</b>	Scaldare l'acqua per il caffè a oltre 90 °C
<b>3</b>	Scaldare acqua a 60 °C	<b>7</b>	Bollire acqua
<b>4</b>	Scaldare acqua a 70 °C	<b>8</b>	Funzione di mantenimento in caldo (30 min)

# Panoramica

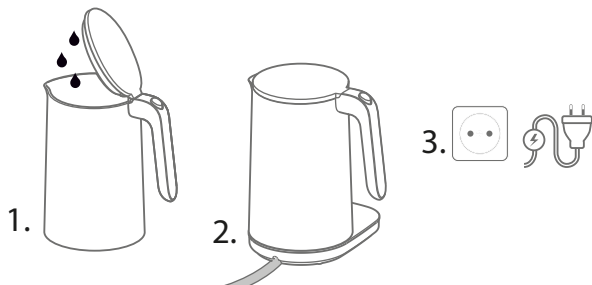


<b>1</b>	Coperchio	<b>6</b>	Piastra base
<b>2</b>	Pulsante di apertura del coperchio	<b>7</b>	Quadro di comando
<b>3</b>	Manico	<b>8</b>	Contenitore dell'acqua
<b>4</b>	Sonda di temperatura	<b>9</b>	Filtro anticalcare
<b>5</b>	Cavo di alimentazione		

# Uso

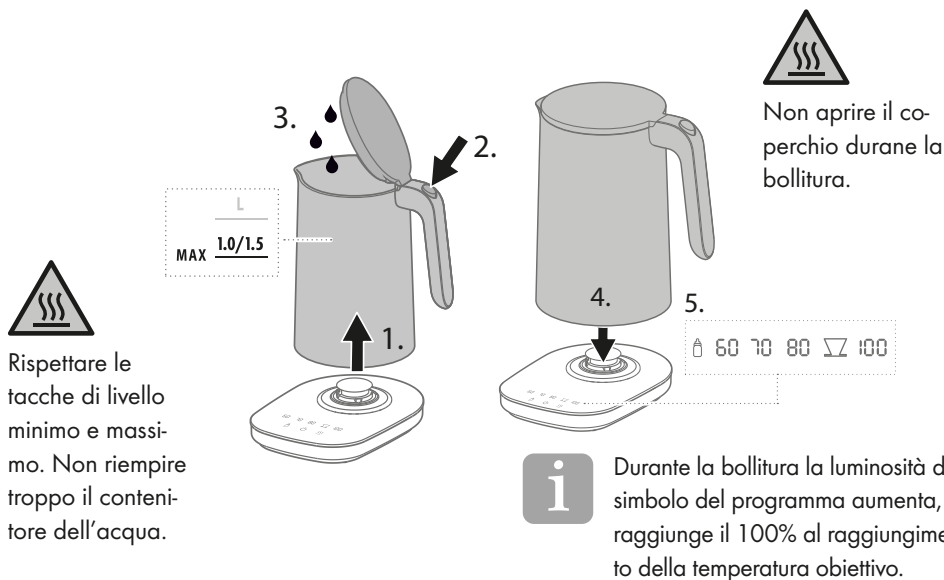
## 1 Messa in funzione del bollitore

Prima della prima messa in funzione, svolgere completamente il cavo di alimentazione e farlo uscire dall'apertura della piastra base. Per accendere l'apparecchio, premere a lungo il pulsante On/Off nel quadro di comando. Prima del primo utilizzo sciacquare il recipiente con acqua pulita. Per accendere l'apparecchio, premere per 2 secondi il pulsante On/Off nel quadro di comando.



## 2 Versare l'acqua e iniziare la bollitura

Per aprire il coperchio, togliere il recipiente dell'acqua dalla piastra base e premere il pulsante per aprire il coperchio. All'interno si trova una scala con tazze e graduata per la quantità di riempimento. Dopo il riempimento chiudere il coperchio in modo che scatti in modo udibile. Porre il recipiente dell'acqua pieno sulla piastra base, e premere la funzione di programma desiderata sul quadro di comando. Durante la bollitura, il programma selezionato lampeggia.



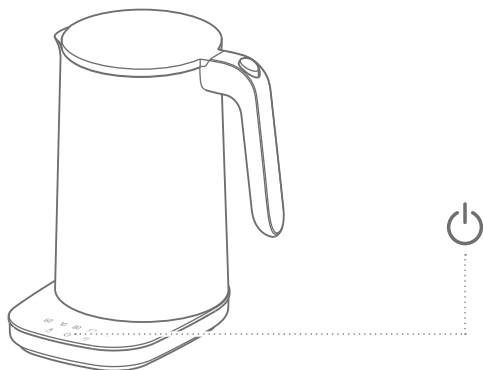


### 3 Interruzione anticipata della bollitura

Se si desidera interrompere anticipatamente la bollitura, premere il pulsante On/Off nel quadro di comando.



La bollitura non terminerà anticipatamente se si toglie il recipiente dalla piastra base.

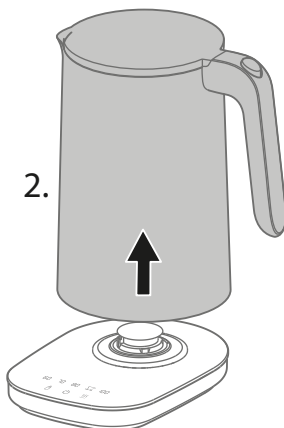


### 4 Prelievo dell'acqua

Durante la bollitura, nel quadro di comando lampeggia il simbolo di programma del programma selezionato. Quando il simbolo di programma non lampeggia più e viene emesso un bip, la bollitura è conclusa. Per versare l'acqua, togliere il contenitore dell'acqua dalla piastra base prendendolo dal manico.



2.



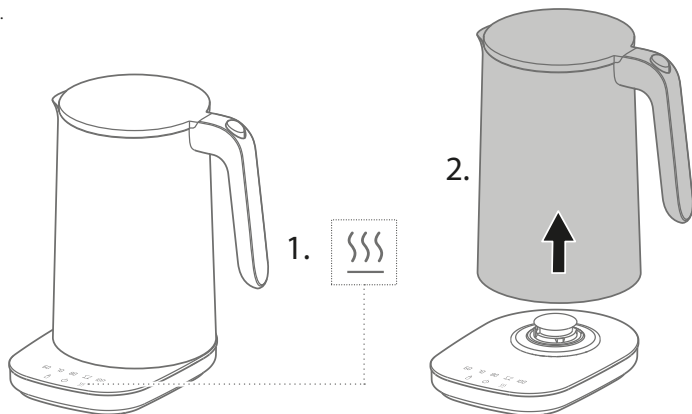
Per versare l'acqua lasciare chiuso il coperchio.

## 5 Mantenimento in caldo dell'acqua

Per mantenere calda l'acqua, selezionare il programma desiderato e successivamente la funzione di mantenimento del calore. Dopo aver raggiunto la temperatura desiderata, l'acqua viene mantenuta calda per 30 minuti. Per terminare preventivamente la funzione di mantenimento del calore, premere nuovamente il tasto di programma della funzione di mantenimento del calore, oppure il pulsante On/Off.



La funzione di mantenimento del calore, insieme alla temperatura di 100, fa bollire l'acqua per complessivamente 5 minuti, dopodiché si disattiva.

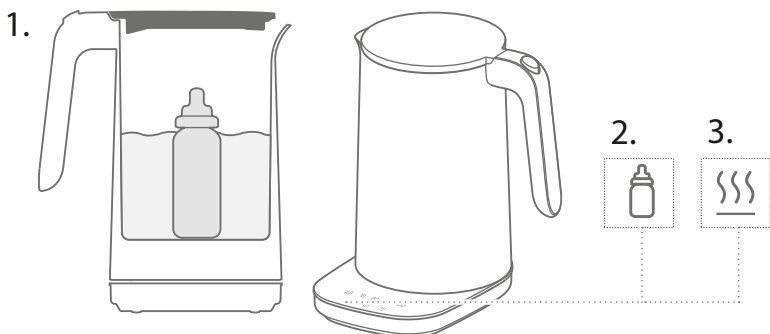


## 6 Riscaldamento di alimenti per lattanti

Collocare il biberon con l'alimento per lattanti nel contenitore dell'acqua e riempire quest'ultimo con acqua fino al bordo del biberon. Premere la funzione di programma per scaldare alimenti per lattanti e per mantenere in caldo. Dopo 30 minuti l'alimento per lattanti contenuto nel biberon è riscaldato.



**Attenzione:** possono verificarsi piccole variazioni di temperatura, le quali possono essere più ingenti se la quantità di riempimento è esigua. Verificare la temperatura dell'alimento per lattanti prima di somministrarlo.



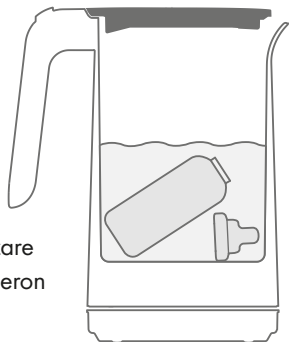
## 7 Sterilizzazione di biberon

Lavare innanzitutto a fondo i componenti del biberon in modo da non doverli far bollire per un tempo eccessivo e disporli singolarmente nel contenitore dell'acqua. Riempire il contenitore con max. 500 ml di acqua fino a coprire il biberon. Dopodiché premere la funzione Bollitura acqua e Mantieni temperatura. La procedura termina dopo 5 minuti con un segnale acustico, il simbolo smette di lampeggiare.

1.



Non sterilizzare più di un biberon per volta.



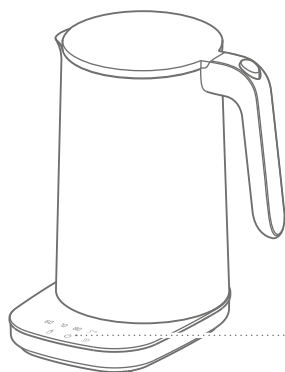
2.

100

3.

## 8 Spegnimento

Per spegnere il bollitore, premere per 2 secondi il pulsante On/Off sul quadro di comando.



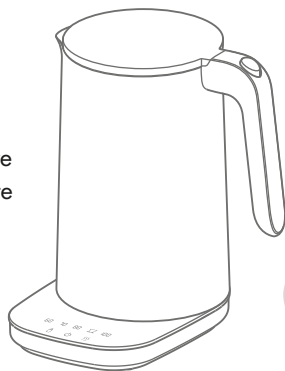
## Cura

### **1** Pulizia del contenitore dell'acqua e della piastra base

È possibile pulire la piastra base e il contenitore dell'acqua con un panno umido senza filacce. Non utilizzare panni in microfibra, in quanto questi potrebbero provocare graffi sottili sulla superficie dell'involucro.



Prima di effettuare la pulizia staccare la spina e fare raffreddare completamente il contenitore dell'acqua.



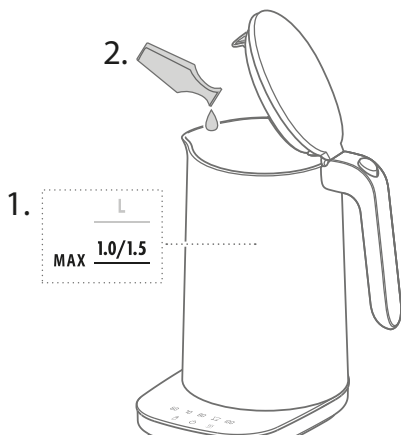
## Eliminazione del calcare

### 1 Riempire di acqua e decalcificante universale ZWILLING

Per decalcificare l'apparecchio utilizzare il decalcificatore universale ZWILLING. A tal fine seguire le istruzioni riportate sull'etichetta del flacone. Tenere il coperchio chiuso mentre si versa l'acqua, in modo da pulire anche il filtro anticalcare.

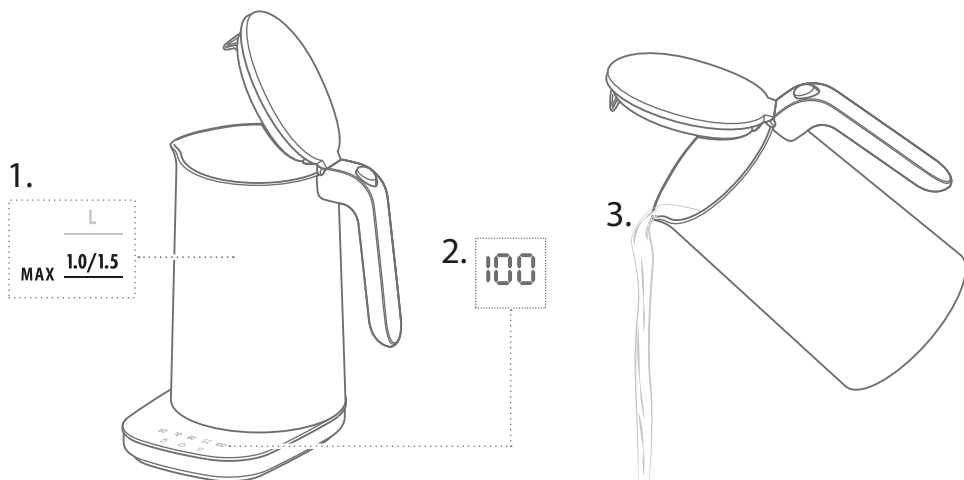


Eliminare regolarmente il calcare prima che si presentino incrostazioni visibili.



### 2 Risciacquo del contenitore dell'acqua con acqua pulita

Per risciacquare il recipiente dell'acqua riempirlo nuovamente con acqua pulita, fare bollire l'acqua e poi ribaltare il recipiente tenendo il coperchio chiuso.



## Guasto

Problema	Possibile causa	Rimedio
L'apparecchio si spegne prima del tempo.	Troppo poca acqua nel contenitore dell'acqua.	Riempire il contenitore dell'acqua almeno fino al segno dei 0,5 litri.
	Il contenitore dell'acqua presenta incrostazioni eccessive di calcare.	Eliminare il calcare dal contenitore dell'acqua.
L'acqua ci mette più tempo del solito a bollire.	Il contenitore dell'acqua presenta incrostazioni eccessive di calcare.	Eliminare il calcare dal contenitore dell'acqua.
L'acqua non si riscalda correttamente.	È stata selezionata una funzione di programma con temperatura ridotta.	Selezionare la funzione di programma desiderata con temperatura più alta.
L'apparecchio non funziona.	Il contenitore dell'acqua non è posizionato correttamente sulla piastra base.	Sollevarlo il contenitore dell'acqua e posizionarlo nuovamente sulla piastra base.
	I contatti della piastra base sono sporchi.	Estrarre la spina, girare la piastra base e sbatterla leggermente con cautela.
Il quadro di comando non reagisce / non funziona	Presenza di acqua sul quadro di comando.	Asciugare il quadro di comando con un panno.

## Servizio clienti

In caso di problemi con il bollitore, rivolgersi al nostro servizio clienti.

Per indicazioni dettagliate su assistenza, riparazione, garanzia e registrazione del prodotto, visitare [www.zwilling.com/service](http://www.zwilling.com/service).

## Accessori

Gli accessori adatti per l'apparecchio sono disponibili su [www.zwilling.com](http://www.zwilling.com).

## Smaltimento



Il "cestino barrato" richiede la raccolta separata delle apparecchiature elettriche ed elettroniche (RAEE). Questi apparecchi possono infatti contenere sostanze pericolose e dannose per l'ambiente. Non smaltire il presente dispositivo e il suo imballaggio insieme ai rifiuti domestici indifferenziati ma consegnarlo presso un punto di raccolta per il riciclaggio. In questo modo si contribuirà alla salvaguardia delle risorse e dell'ambiente. Per ulteriori informazioni si prega di rivolgersi al proprio rivenditore, a ZWILLING ([www.zwilling.com/service](http://www.zwilling.com/service)) oppure alle autorità locali.

A causa del pericolo di lesioni o di soffocamento i bambini non devono giocare con i sacchetti di plastica e materiali di imballaggio. Conservare tale materiale in modo sicuro o smaltirlo in modo rispettoso dell'ambiente.

# Veiligheid

Lees deze bedieningshandleiding volledig door alvorens uw waterkoker te gebruiken. Bewaar de bedieningshandleiding goed. Indien u de waterkoker aan derden doorgeeft, geef dan ook de bedieningshandleiding mee.

Het niet in acht nemen van deze bedieningshandleiding kan leiden tot ernstig letsel of beschadiging van het apparaat. Voor schade die

wordt veroorzaakt door het niet in acht nemen van deze bedieningshandleiding is Zwilling niet aansprakelijk.

Belangrijke aanwijzingen voor uw veiligheid zijn bijzonder gekenmerkt. Neem deze aanwijzingen in acht om ongevallen en schade aan het apparaat te vermijden.

## Veiligheidsaanwijzingen

De waterkoker (hierna "apparaat" genoemd) dient uitsluitend voor het verwarmen van huishoudelijke hoeveelheden koud drinkwater zonder koolzuur en voor het verwarmen van flessen met babyvoeding.

Elk ander gebruik geldt als niet beoogd en kan persoonlijk letsel en materiële schade tot gevolg hebben.

Geen andere vloeistoffen of levensmiddelen in het apparaat verwarmen.

Het apparaat is bedoeld voor huishoudelijk gebruik, niet voor commercieel gebruik. Het apparaat mag in de volgende huishoudelijke omgevingen worden gebruikt:

- in keukens voor medewerkers in winkels, kantoren en andere commerciële ruimtes
- in landbouwbedrijven
- door klanten in hotels, motels en andere, gelijkaardige woonomgevingen
- in bed & breakfasts

Het waterreservoir mag uitsluitend met

de meegeleverde sokkelplaat worden gebruikt.

Voor bepaalde personen is er verhoogd gevaar:

Dit apparaat kan door kinderen vanaf 8 jaar en door personen met verminderde fysieke, sensorische of mentale vaardigheden of met gebrek aan ervaring en kennis worden gebruikt, indien zij onder toezicht staan of geïnstrueerd zijn in het veilige gebruik van het apparaat en de gevaren ervan hebben begrepen.

Kinderen mogen niet met het apparaat spelen. De reiniging en het onderhoud mogen door kinderen vanaf 8 jaar onder toezicht worden uitgevoerd.

Bewaar het apparaat en de aansluitkabel buiten het bereik van kinderen jonger dan 8 jaar.

Houd kinderen uit de buurt van verpakkingsmateriaal. Er bestaat gevaar voor verstikking.

Het apparaat werkt op elektrische



stroom. Daarom bestaat er gevaar voor een elektrische schok:

sluit het apparaat alleen aan op een reglementair geïnstalleerd veiligheids-stopcontact, waarin geen uitstromend water kan binnendringen.

Gebruik het apparaat uitsluitend als de op het typeplaatje aangegeven spanning met de spanning van uw stopcontact overeenstemt.

Het apparaat heeft een hoog stroomverbruik. Sluit het apparaat daarom niet aan op meervoudige contactdozen of verlengkabels.

Let erop dat de netkabel niet wordt geknikt of ingeklemd en dat de aansluitkabel en het apparaat niet met hittebronnen (bijv. kookplaten, gasvlammen) in aanraking komen.

Om de netstekker uit het stopcontact te trekken, altijd direct aan de stekker trekken. Draag het apparaat niet aan de aansluitkabel.

Raak de netstekker en de sokkelplaat niet aan met natte handen.

Houd vloeistoffen uit de buurt van de sokkelplaat. Neem het waterreservoir voor het vullen van de sokkelplaat.

Als de sokkelplaat met vloeistoffen in contact is gekomen, trekt u de netstekker uit, veegt u gemorste vloeistof op en laat u de sokkelplaat drogen.

Raak de aangesloten sokkelplaat nooit met metalen voorwerpen aan. Steek geen voorwerpen in openingen van het apparaat.

Ook als het apparaat is uitgeschakeld, staat de binnenzijde van het apparaat onder spanning zolang de stekker in het stopcontact steekt.

Trek na elk gebruik, bij gevaar of bij een defect onmiddellijk de stekker uit het stopcontact. Zorg er daarom voor dat het stopcontact waarin de netstekker van het apparaat zit steeds goed toegankelijk is.

Trek de netstekker uit het stopcontact, alvorens het apparaat te reinigen.

Schroef het apparaat nooit open en voer geen technische wijzigingen uit.

Dompel het apparaat nooit onder in water of andere vloeistoffen, reinig het niet onder stromend water en plaats het niet in de vaatwasmachine.

Als het apparaat is ingeschakeld, bestaat gevaar voor brandwonden door uitstromend kokend water of hete stoom:

voer de aansluitkabel steeds door de kabeldoorvoeropening aan de onderzijde van de sokkelplaat, om het apparaat stabiel te plaatsen.

Vul de waterkoker maximaal tot aan de MAX-markering, nooit hoger, aangezien er anders heet water kan uitspatten.

Schakel het apparaat alleen in als het deksel van het waterreservoir volledig is gesloten.

Transporteer of verplaats het apparaat niet terwijl het water kookt.

Open nooit het deksel terwijl het

water kookt. Open het deksel pas wanneer u het hete water volledig heeft uitgegoten.

Vul nooit water bij terwijl het apparaat in werking is. Tijdens het koken komt hete stoom vrij. Dit is normaal. Blijf tijdens het koken uit de buurt van het deksel van het waterreservoir.

Bij ingeschakeld apparaat en onmiddellijk na het koken is er gevaar voor verbranding aan hete onderdelen van de behuizing:

Neem het waterreservoir alleen vast met de daarvoor bestemde handgreep.

Laat het apparaat een tijdje afkoelen voordat u het schoonmaakt. De bodem van het waterreservoir blijft vrij lang warm.

Als water dagenlang in het apparaat blijft staan, kan het bederven:

laat geen water in het apparaat staan wanneer u het niet gebruikt.

Giet water dat u niet nodig hebt weg. Reinig het apparaat regelmatig.

Te sterk verhitte babyvoeding kan verbranding veroorzaken:

Gebruik uitsluitend de hiervoor bestemde programmafunctie voor het verwarmen van babyvoeding. Verwarm de babyvoeding slechts eenmaal.

Controleer eerst de temperatuur van de babyvoeding voordat u deze aan kleine kinderen geeft.

Een defect apparaat kan leiden tot materiële schade en letsel:

controleer het apparaat voor elk gebruik op beschadiging. Als u transportschade vaststelt, moet u onmiddellijk contact opnemen met de handelaar van wie u het apparaat hebt gekocht. Gebruik nooit een defect apparaat. Gebruik nooit een apparaat dat op de grond is gevallen.

In geval van een defect of een beschadigde aansluitkabel moet het apparaat worden gerepareerd. Het apparaat bevat geen onderdelen die u zelf kunt repareren..

Door een onjuiste hantering van het apparaat kan schade worden veroorzaakt. Plaats het apparaat op een droge, vlakke, slipvaste ondergrond.

Plaats het apparaat niet op een heet oppervlak of in de buurt van krachtige hittebronnen.

Plaats het apparaat niet op een oppervlak dat door water en hitte kan worden beschadigd (bijv. onbehandeld hout).

Plaats het apparaat zo dat andere voorwerpen en meubelen (bijv. hangkasten) door vrijkomende stoom of warmte niet kunnen worden beschadigd.

Laat de aansluitkabel niet naar beneden hangen. Berg de aansluitkabel na gebruik op in het kabelvak aan de onderzijde van de sokkelplaat.

Gebruik het apparaat nooit zonder of met te weinig water. Vul het waterreservoir minstens tot de markering 0,5 liter.

Er kunnen kleine temperatuurafwijkingen optreden, die bij geringe vulhoeveelheden groter kunnen uitvallen.

Voordat u het apparaat opbergt: Trek de netstekker uit en laat het apparaat volledig afkoelen. Laat het apparaat bij kamertemperatuur volledig drogen of droog het af met een doek.

## Verklaring van de symbolen



Levensgevaar door elektrische schok



Gevaar voor verbranding aan hete oppervlakken en gevaar voor brandwonden door heet water

## Technische gegevens

	1.0 L	1.5 L
Stroomvoorziening	220 - 240 V~, 50-60 Hz	
Energieverbruik/vermogen	1550 - 1850 W	
Vulhoeveelheid	0,5 l tot max. 1,0 l	0,5 l tot max. 1,5 l
Lengte aansluitkabel	0,7 m	
Afmetingen incl. sokkelplaat (B x H)	199,4 x 243,4 mm	209,9 x 267 mm
Gewicht incl. basisstation	ca. 1,45 kg	ca. 1,64 kg



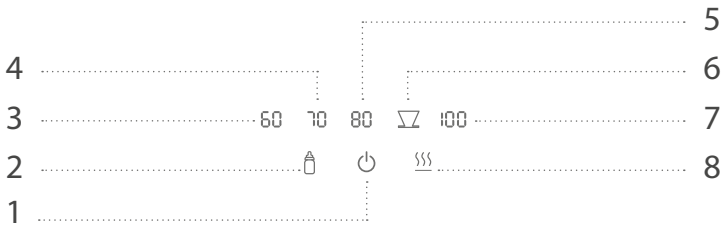
Niet bij het huishoudelijk afval afvoeren.

Kenmerkingen



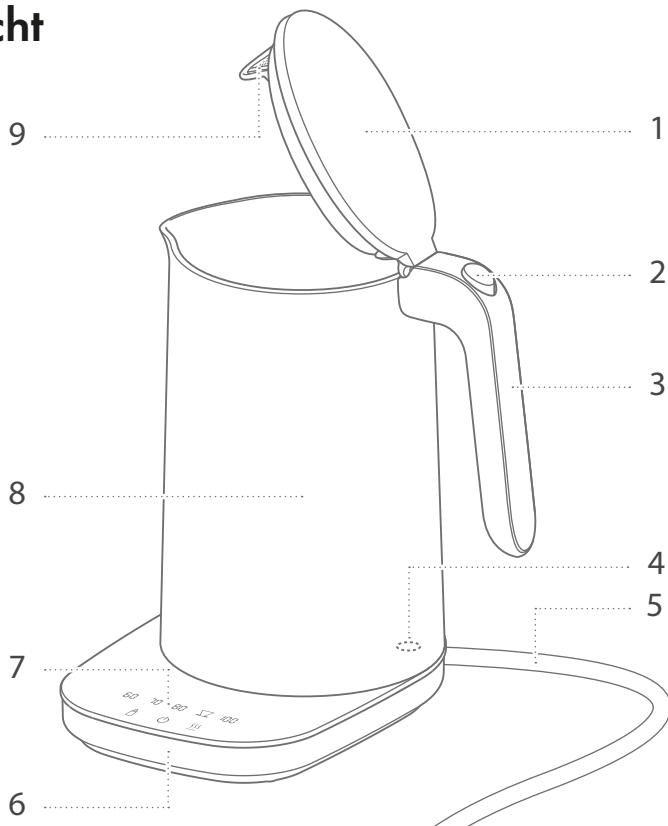
Het apparaat voldoet aan de richtlijnen voor de CE-kenmerking.

# Programmafuncties



<b>1</b>	Aan/Uit-knop	<b>5</b>	Water tot 80 °C verwarmen
<b>2</b>	Water voor flessen met babyvoeding tot 40 °C verwarmen	<b>6</b>	Water voor koffie tot meer dan 90 °C verwarmen
<b>3</b>	Water tot 60 °C verwarmen	<b>7</b>	Water koken
<b>4</b>	Water tot 70 °C verwarmen	<b>8</b>	Warmhoudfunctie (30 min.)

# Overzicht

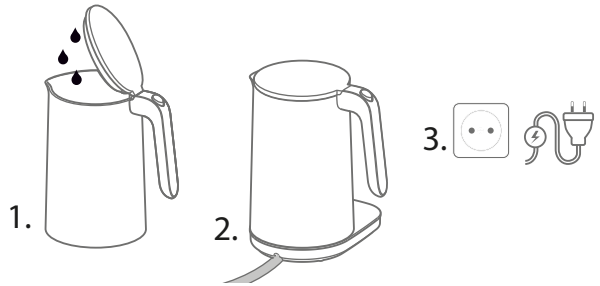


<b>1</b>	Deksel	<b>6</b>	Sokkelplaat
<b>2</b>	Drukknop voor het openen van het deksel	<b>7</b>	Bedienveld
<b>3</b>	Handgreep	<b>8</b>	Waterreservoir
<b>4</b>	Temperatuursensor	<b>9</b>	Kalkfilter
<b>5</b>	Aansluitkabel		

# Bediening

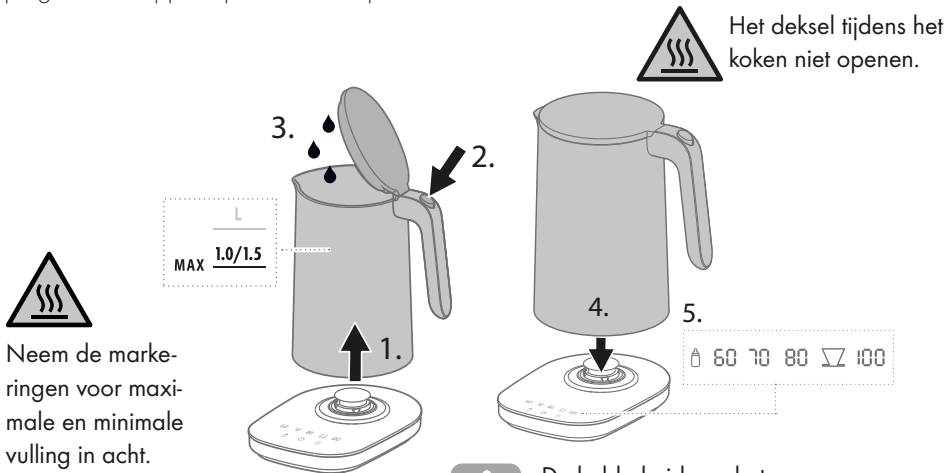
## 1 Waterkoker in bedrijf stellen

Voor de eerste inbedrijfstelling moet u de aansluitkabel volledig afrollen en uit de opening in de sokkelplaat naar buiten leiden. Om het apparaat in te schakelen, moet u op het bedienveld de Aan/Uit-knop lang indrukken.



## 2 Water toevoegen en koken

Neem het waterreservoir van de sokkelplaat en druk op de drukknop om het deksel te openen. Aan de binnenkant is een schaalverdeling in kopjes en liter aangebracht voor de vulhoeveelheid. Sluit het deksel na het sluiten totdat het hoorbaar vastklikt. Plaats het gevulde waterreservoir op de sokkelplaat en druk op de programmafunctie op het bedienveld. Het geselecteerde programma knippert tijdens het kookproces.



Neem de markeringen voor maximale en minimale vulling in acht. Niet overvullen.



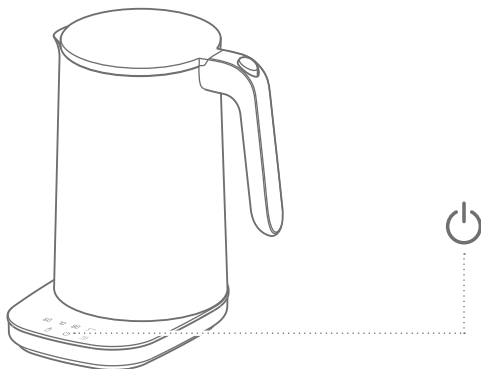
De helderheid van het programmasymbool neemt tijdens het kookproces toe. De helderheid is 100% wanneer de doeltemperatuur is bereikt.

### 3 Kookproces voortijdig stopzetten

Als u het kookproces voortijdig wilt stopzetten, moet u op het bedienveld op de Aan/Uit-knop drukken.



Het kookproces stopt niet voortijdig als het reservoir van de sokkelplaat wordt verwijderd.

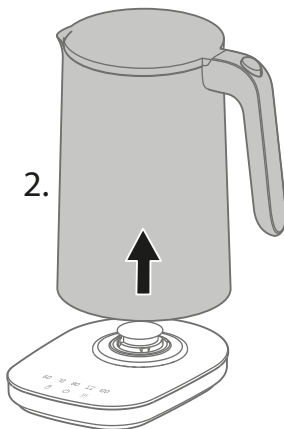


### 4 Water verwijderen

Tijdens het koken knippert het programmasymbool van het geselecteerde programma op het bedienveld. Als het programmasymbool niet meer knippert en een pieptoon te horen is, is het koken voltooid. Om het water uit te gieten, moet u het waterreservoir bij de handgreep van de sokkelplaat nemen.



2.



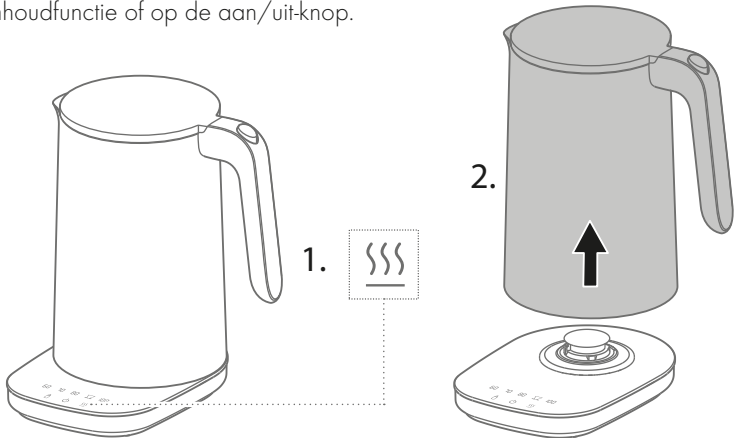
Het deksel van het waterreservoir bij het uitgieten gesloten houden.

## 5 Water warm houden

Om het water warm te houden, selecteert u het gewenste programma en vervolgens de warmhoudfunctie. Het water wordt nadat de gewenste temperatuur is bereikt 30 minuten warm gehouden. Om de warmhoudfunctie voortijdig te beëindigen, drukt u nogmaals op de programmaknop voor de warmhoudfunctie of op de aan/uit-knop.



De opwarmfunctie in combinatie met 100 kookt het water in totaal 5 minuten en schakelt vervolgens uit.

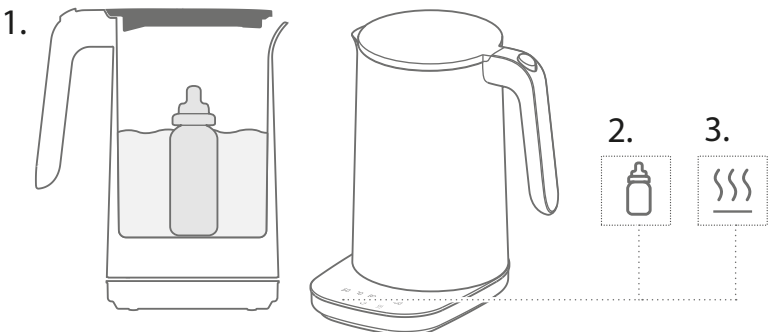


## 6 Babyvoeding verwarmen

Plaats de flesje met de babyvoeding in het waterreservoir en vul dit tot de rand van het flesje met water. Druk op de programmaknop voor het verwarmen van babyvoeding en de warmhoudfunctie. Na 30 minuten is de babyvoeding in het flesje verwarmd.



**Voorzichtig:** Er kunnen kleine temperatuurafwijkingen optreden, die bij geringe vulhoeveelheden groter kunnen uitvallen. Controleer eerst de temperatuur van de babyvoeding voordat u deze aan kleine kinderen geeft.





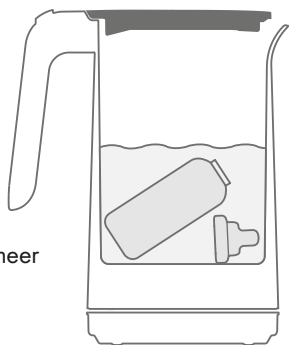
## 7 Babyflesje uitkoken

Maak de onderdelen van het flesje eerst goed schoon om overkoken te voorkomen en plaats ze afzonderlijk in het waterreservoir. Doe er maximaal 500 ml water bij tot de fles bedekt is. Druk vervolgens op de functies voor water koken en warmhouden. Na 5 minuten eindigt dit proces met een pieptoon en stopt het symbool met knipperen.

1.



Kook nooit meer dan één fles tegelijk.



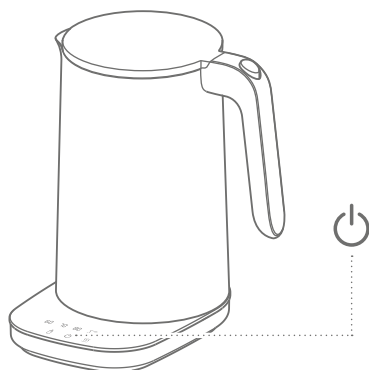
2.

3.



## 8 Uitschakelen

Om waterkoker uit te schakelen, moet u op het bedienveld de aan/uit-knop 2 seconden lang indrukken.



# Onderhoud

## 1 Waterreservoir en sokkelplaat reinigen

De sokkelplaat en het waterreservoir kunt u met een vochtige, pluisvrije doek reinigen. Gebruik geen microvezeldoekjes; deze kunnen kleine krasjes op het oppervlak van de behuizing veroorzaken.



Voor het reinigen de netstekker uittrekken en het waterreservoir volledig laten afkoelen.



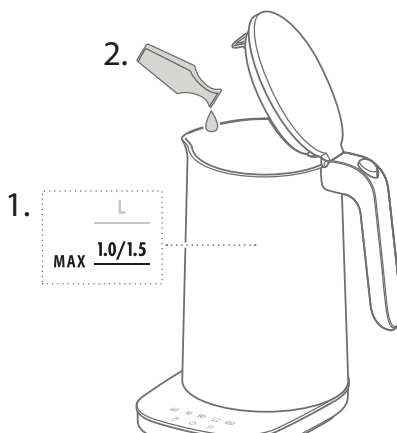
# Ontkalken

## 1 Giet water en ZWILLING universele ontkalker in

Gebruik voor het ontkalken de ZWILLING universele ontkalker. Volg hiervoor de instructies op het etiket van de fles. Houd het deksel gesloten tijdens het schenken om ook het kalkfilter te reinigen.

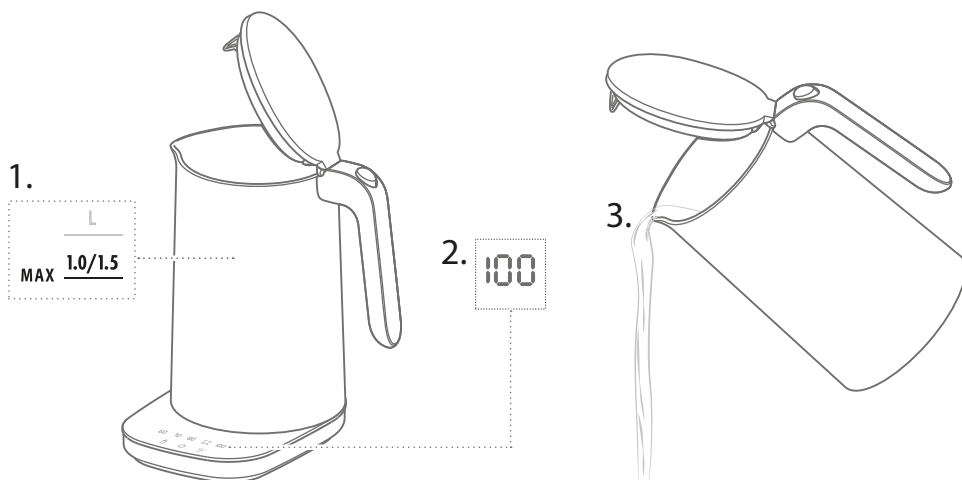


Regelmatig ontkalken, nog voor er zichtbare kalkafzettingen te zien zijn.



## 2 Waterreservoir met zuiver water naspoeien

Voor het uitspoelen moet u het waterreservoir nogmaals met zuiver water vullen, het water koken en vervolgens bij gesloten deksel weer weggieten.



## Storing

Probleem	Mogelijke oorzaak	Oplossing
Het apparaat wordt te vroeg uitgeschakeld.	Te weinig water in het waterreservoir.	Vul het waterreservoir minstens tot de markering 0,5 liter.
	Er bevindt zich kalkaanslag in het waterreservoir.	Ontkalk het waterreservoir.
Het duurt langer dan normaal om het water aan de kook te brengen.	Er bevindt zich kalkaanslag in het waterreservoir.	Ontkalk het waterreservoir.
Het water wordt niet warm genoeg.	Er is een programmafunctie met gereduceerde temperatuur geselecteerd.	Selecteer de gewenste programmafunctie met hogere temperatuur.
	Het waterreservoir staat niet correct op de sokkelplaat.	Neem het waterreservoir van de sokkelplaat en plaats het terug.
Het apparaat werkt niet.	De contacten van de sokkelplaat zijn vuil.	Trek de stekker uit het stopcontact, draai de sokkelplaat om en klop hem voorzichtig uit.
	Het bedienveld reageert/functioneert niet	Er staat water op het bedienveld.

## Klantenservice

Neem bij problemen met uw waterkoker contact op met onze klantenservice.

Gedetailleerde aanwijzingen over service, reparatie, garantie en de productregistratie vindt u onder [www.zwilling.com/service](http://www.zwilling.com/service).

## Toebehoren

Bijpassend toebehoren voor uw apparaat vindt u op [www.zwilling.com](http://www.zwilling.com)

## Afvoer



Het symbool met de doorgestreepte afvalcontainer wijst erop dat afgedankte elektrische en elektronica-apparaten als speciaal afval moeten worden verwijderd. Dergelijke apparaten kunnen gevaarlijke en schadelijke stoffen bevatten. Gooi dit apparaat en de verpakking ervan daarom niet met het ongesorteerde huishoudelijk afval weg, maar lever het in bij een speciaal inzamelpunt voor afgedankte elektrische en elektronica-apparaten. Hierdoor levert u een bijdrage aan de bescherming van bronnen en het milieu. Neem voor meer informatie contact op met uw dealer, met ZWILLING ([www.zwilling.com/service](http://www.zwilling.com/service)) of met de plaatselijke autoriteiten.

Laat kinderen niet spelen met plastic zakken en verpakkingsmateriaal vanwege mogelijke verwondingen en het verstikkingsgevaar. Bewaar dergelijk materiaal veilig of gooi het op milieuvriendelijke wijze weg.

## Güvenlik

Su ısıtıcınızı kullanmadan önce bu kullanım kılavuzunu dikkatlice okuyun. Kullanım kılavuzunu güvenli bir yerde saklayın. Su ısıtıcıyı bir başkasına devrettiğinizde kullanım kılavuzu da birlikte verin.

Bu kullanım kılavuzunun dikkate alınmaması ağır yaralanmalara veya cihazın hasar gör-

mesine neden olabilir. Bu kullanım kılavuzunun dikkate alınmamasından kaynaklanan hasarlar-  
dan Zwilling firması sorumlu tutulamaz.

Güvenliğiniz için önemli olan talimatlar belirgin şekilde işaretlenmiştir. Kazaları ve cihazda meydana gelebilecek zararları önlemek için bu açıklamalara mutlaka uyun.

## Güvenlik Talimatları

Su ısıtıcı (bundan böyle "cihaz" olarak anılacaktır) yalnızca normal evsel miktarlar-  
da soğuk ve asitsiz içme suyunun ve bebek mamasını içeren biberonların ısıtılması için tasarlanmıştır.

Başka her türlü kullanım amaç dışı kullanım olarak değerlendirilip yaralanmalara veya maddi hasarlara neden olabilir.

Cihazda başka sıvıları veya gıdaları ısıtmayın.

Cihaz ticari kullanım için değil, ev kullanımı için tasarlanmıştır. Cihaz şu evsel ortamlar-  
da kullanılabilir:

- Dükân, ofis ve diğer çalışma ortamlarında yer alan personel mutfakları
- Çiftlik evleri
- Otel, motel ve benzeri konaklama tesislerinin müşterileri tarafından
- Kahvaltılı pansiyonlar

Cihazı yalnızca orijinal taban ile kullanın.

Belirli kişiler için daha büyük bir tehlike söz konusudur:

Bu cihaz, yanlarında güvenliklerinden sorumlu birisi bulunduğu veya kendilerine cihazın kullanımı konusunda gerekli talimatlar

verildiği ve olası tehlikeleri anladığı sürece 8 yaşından büyük çocuklar ve fiziksel, duygusal veya zihinsel kapasitesi sınırlı ya da tecrübe veya bilgi eksikliği olmayan kişiler tarafından kullanılabilir.

Çocuklar cihazla oynamamalı. Temizlik ve bakım işlemleri gözetim altında olan ve 8 yaşından büyük çocuklar tarafından yapılabilir.

Cihazı ve güç kablosunu 8 yaşından küçük çocukların erişemeyeceği bir yerde saklayın.

Çocukları ambalaj malzemesinden uzak tutun. Aksi takdirde boğulma tehlikesi vardır.

Cihaz elektrikle çalışır. Bu nedenle elektrik çarpması tehlikesi bulunmaktadır:

Cihazı sadece sızan suyun giremeyeceği, düzgün şekilde monte edilmiş topraklı bir prize bağlayın.

Sadece şebeke güç kaynağınız cihazın tip etiketinde belirtilen bilgilere uygunsa cihazı çalıştırın.

Bu cihazın güç tüketimi yüksektir. Bu nedenle cihazı çoklu prizlere veya uzatma kablolarına bağlamayın.

Güç kablosunun kıvrılması ve sıkışmasını engelleyin ve güç kablosunun ve cihazın ısı kaynaklarıyla (örn. ocak, gaz alevleri) temas etmesini engelleyin.

Cihazın fişini prizden çıkarırken her zaman fişten tutarak çekin. Cihazı güç kablosundan tutarak taşımayın.

Cihazın fişine ve tabana asla ıslak ellerle dokunmayın.

Sıvıları tabandan uzak tutun. Su haznesini tabandan ayırdıktan sonra doldurun.

Tabanın su ile temas etmesi durumunda fişi çekin, sızan sıvıyı silin ve tabanın kurumasını bekleyin.

Prize bağlanan tabana asla metal nesnelerle temas etmeyin. Cihazın açıklıkları içine nesnelere sokmayın.

Cihaz kapalıyken bile fiş prizde takılı olduğu sürece cihazın içinde gerilim bulunmaktadır.

Her kullanımdan sonra, tehlikeli durumlarda ve bir arıza meydana geldiğinde hemen fişi prizden çekin. Bu nedenle cihazın fişinin takılı olduğu prizden her zaman kolayca ulaşılabilir olmasını sağlayın.

Cihazı temizlemeden önce fişi prizden çekin.

Cihazı kesinlikle açmayın ve modifiye etmeyin.

Cihazı asla suya veya başka sıvılara daldırmayın, musluk altında temizlemeyin ve bulaşık makinesine koymayın.

Cihaz çalışırken sıçrayan kaynar su veya sıcak buhar ile haşlanma tehlikesi bulunmaktadır:

Cihazın sabit durması için güç kablosunu her zaman tabanın altında bulunan kablo geçişinden geçirin.

Cihazı MAX çizgisinin üzerinde doldurmayın. Aksi halde kaynayan su dışarı sıçrayabilir.

Cihazı çalıştırmadan önce su haznesinin kapağının tamamen kapalı olduğundan emin olun.

Kaynatma işlemi devam ederken cihazı taşımayın ve hareket ettirmeyin.

Su kaynarken kapağı açmayın. Ancak sıcak su tamamen boşalttıktan sonra kapağı açın.

Cihaz çalışırken asla su eklemeyin. Kaynatma işlemi esnasında sıcak buhar çıkıyor. Bu normaldir. Kaynatma işlemi esnasında su ısıtıcının kapağından uzak durun.

Cihaz çalışırken ve kaynatma işlemi bittikten hemen sonra sıcak gövde parçalarında yanma tehlikesi bulunmaktadır:

Su haznesini sadece tutamağından tutun.

Cihazın bakımını yapmadan önce cihazın soğumasını bekleyin. Su haznesinin dibinin soğuması biraz zaman alabilir.

Su birkaç gün cihazda kalırsa bozulabilir:

Cihazı kullanmadığınız zaman içinde su bırakmayın. Kullanılmayan suyu dökün.

Cihazı düzenli olarak temizleyin.

Aşırı ısıtılmış bebek maması yanmalara neden olabilir.

Bebek mamasını ısıtmak için sadece öngörülen program fonksiyonunu kullanın. Bebek mamasını birden fazla kez ısıtmayın.

Küçük çocuklara vermeden önce bebek mamasının sıcaklığını kontrol edin.

Arızalı bir cihaz maddi hasarlara ve yaralanmalara neden olabilir.

Her kullanımdan önce cihazı hasarlar açısından kontrol edin. Bir nakliye hasarı tespit ettiğinizde gecikmeden cihazı satın aldığınız satıcıya danışın. Asla arızalı bir cihazı kullanmayın. Asla yere düşmüş bir cihazı kullanmayın.

Bir arıza meydana geldiğinde veya güç kablosu hasarlı olduğunda cihaz tamir edilmeli. Cihazın içinde kullanıcı tarafından tamir edilebilecek parçalar bulunmamaktadır.

Cihazın uygunsuz kullanımı hasarlara neden olabilir. Cihazı kuru, düz ve kaymaz bir yüzeye yerleştirin.

Cihazı sıcak bir yüzeye veya güçlü ısı kaynaklarının yakınına yerleştirmeyin.

Cihazı suyun ve yüksek ısının zarar verebileceği yüzeylere koymayın (örn. işlenmemiş ahşap).

Cihazı başka eşya ve mobilyaların (örn. asma dolaplar) çıkan buhar ve ısı tarafından hasar görmeyeceği şekilde yerleştirin.

Güç kablosunu sarkıtmayın. Kullanımdan sonra güç kablosunu tabanın altındaki kablo sarma yerine yerleştirin.

Cihazı içinde su olmadan veya çok az su ile çalıştırmayın. Su haznesini en az 0,5 litre işaretine kadar doldurun.

Cihazı kaldırmadan önce:

Fişi çekin ve cihazın tamamen soğumasını bekleyin. Cihazın oda sıcaklığında tamamen kurumasını bekleyin veya cihazı bir bezle kurutun.



## Sembollerin Anlamı



Elektrik çarpması sonucu ölüm tehlikesi



Sıcak yüzeylerde yanma tehlikesi ve sıcak suyla haşlanma tehlikesi

## Teknik Bilgiler

	1.0 L	1.5 L
Güç beslemesi	220 - 240 V~, 50-60 Hz	
Enerji tüketimi/güç	1550 - 1850 W	
Kapasite	0,5 l ila maks. 1,0 l	0,5 l ila maks. 1,5 l
Güç kablosu uzunluğu	0,7 m	
Tabanla beraber boyutlar (G x Y)	199,4 x 243,4 mm	209,9 x 267 mm
Taban dahil ağırlık	yakl. 1,45 kg	yakl. 1,64 kg



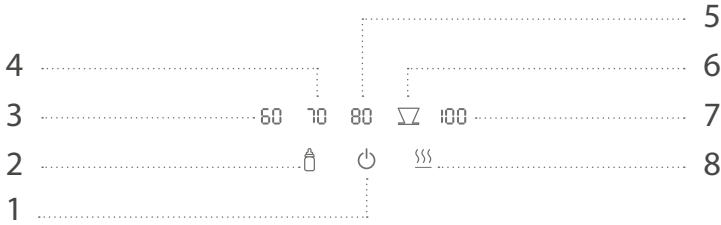
Evsel atıklarla birlikte atmayın.

İşaretler



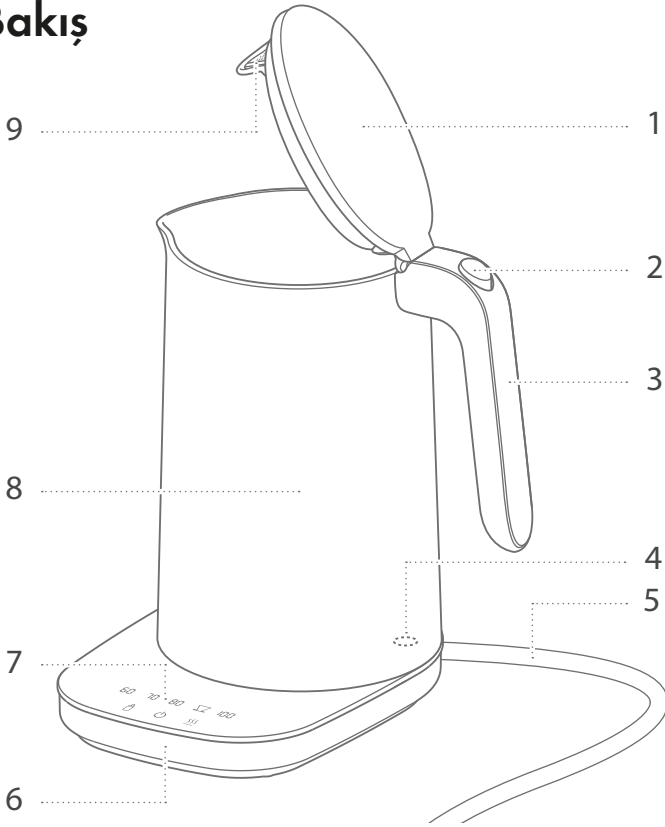
Cihaz CE işareti yönetmeliklerine uygundur.

## Program Fonksiyonları



<b>1</b>	Açma/kapama tuşu	<b>5</b>	Suyun 80 °C'ye kadar ısıtılması
<b>2</b>	Bebek maması içeren biberon için suyun 40 °C'ye kadar ısıtılması	<b>6</b>	Kahve için suyun 90 °C'den fazla ısıtılması
<b>3</b>	Suyun 60 °C'ye kadar ısıtılması	<b>7</b>	Su kaynatma
<b>4</b>	Suyun 70 °C'ye kadar ısıtılması	<b>8</b>	Sıcak tutma fonksiyonu (30 dk.)

## Genel Bakış

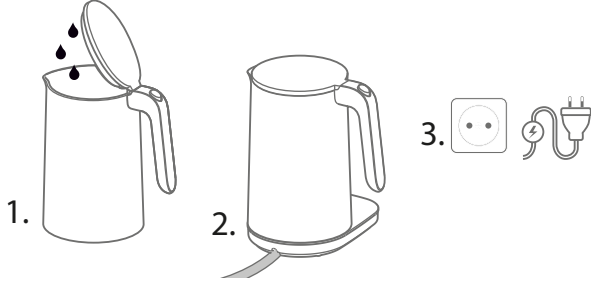


1	Kapak	6	Taban
2	Kapak açma düğmesi	7	Kontrol paneli
3	Kulp	8	Su haznesi
4	Isı sensörü	9	Kireç filtresi
5	Güç kablosu		

# Kullanım

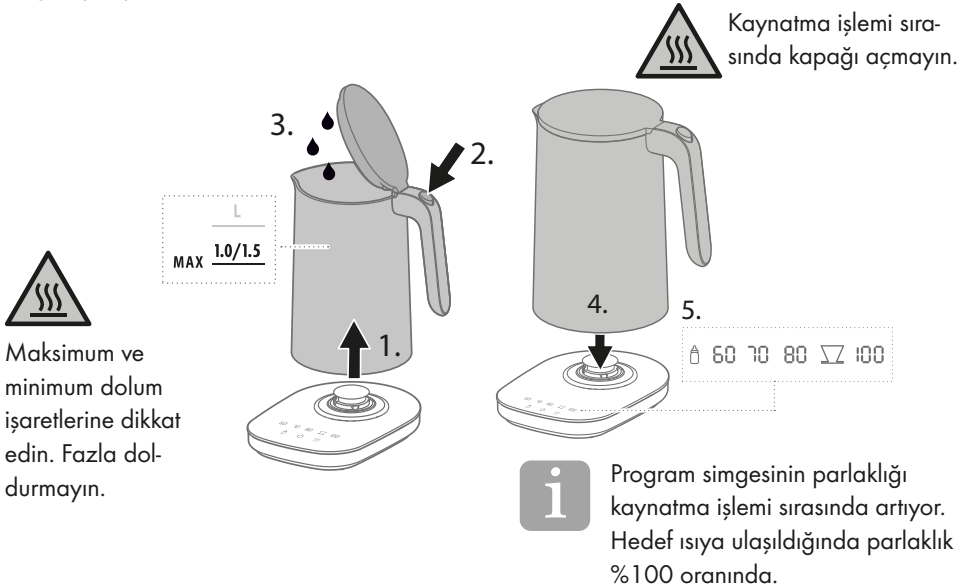
## 1 Su Isıtıcısını Çalıştırmak

İlk defa çalıştırmadan önce güç kablosunu tamamen uzatın ve tabanın kablo geçişinden geçirin. İlk kullanımdan önce su haznesini temiz su ile durulayın. Cihazı açmak için kontrol panelinde açma/kapama tuşuna 2 saniye boyunca basın.



## 2 Su doldurun ve kaynatın

Su haznesini tabandan ayırın ve kapağı açmak için kapak açma düğmesine basın. Haznenin içinde dolun miktarı için fincan ve litre göstergesi bulunmaktadır. Hazneyi doldurduktan sonra kapağı duyulacak şekilde yerine oturttürarak kapatın. Dolu su haznesini tabana yerleştirin ve kontrol panelinde istenen program fonksiyonuna basın. Kaynatma işlemi boyunca seçilen program simgesi yanıp söner.

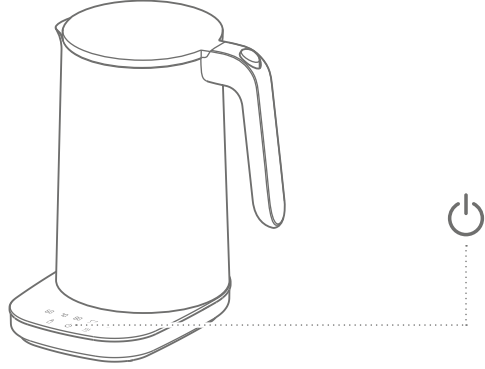


### 3 Kaynatma İşlemini Erken Durdurmak

Kaynatma işlemini erken durdurmak istiyorsanız, kontrol panelindeki açma/kapama düğmesine basın.



Hazne tabandan ayrıldığında kaynatma işlemi önceden durdurulmaz.

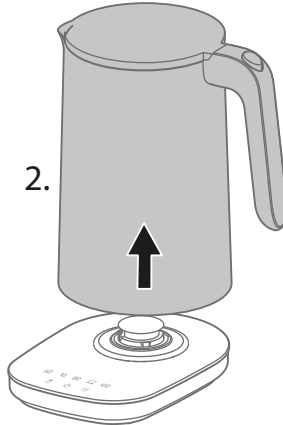


### 4 Suyu Boşaltmak

Kaynatma işlemi boyunca seçilen programın kontrol panelindeki program sembolü yanıp söner. Program sembolü artık yanıp sönmüyorsa ve bir sinyal sesi duyulursa ısıtma işlemi tamamlandı. Boşaltmak için su haznesini kulptan tutarak tabandan ayırın.



2.



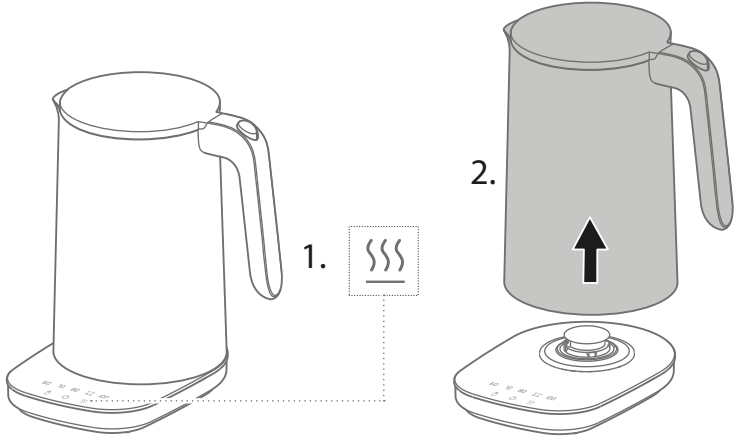
Su haznesini boşaltırken kapağını kapalı tutun.

## 5 Suyu Sıcak Tutmak

Suyu sıcak tutmak için istenen programı seçin ve sonra sıcak tutma fonksiyonunu seçin. Su hedef ısıya ulaştıktan sonra 30 dakika boyunca sıcak tutulur. Sıcak tutma fonksiyonunu önceden durdurmak için tekrar sıcak tutma fonksiyonunun program tuşuna veya açma/kapama düğmesine basın.



Sıcak tutma fonksiyonunu 100 seçeneğiyle birleştirildiğinde su toplam 5 dakika boyunca kaynatılır ve sonra cihaz kapanır.

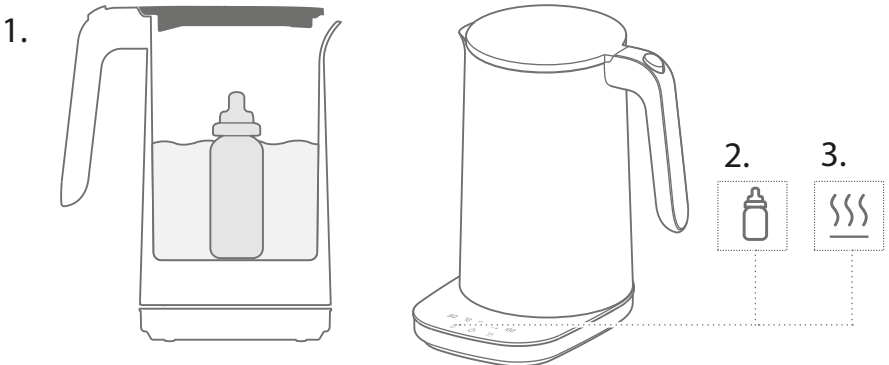


## 6 Bebek Mamasını Isıtmak

Bebek mamasıyla doldurulmuş biberonu su haznesine yerleştirin ve hazneyi biberonun kenarına kadar su ile doldurun. Bebek mamasını ısıtma ve sıcak tutma program fonksiyonuna basın. 30 dakika sonra bebek maması biberonda ısıtılmış olacak.



**Dikkat:** Küçük dolim miktarında daha büyük boyutta olabilecek hafif sıcaklık saptmaları meydana gelebilir. Küçük çocuklara vermeden önce bebek mamasının sıcaklığını kontrol edin.



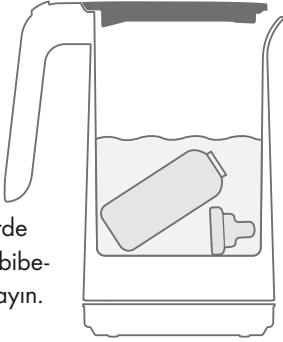
## 7 Biberonları Kaynatmak

Kaynayıp taşmalarını önlemek için önce bir biberonun parçalarını iyice temizleyin ve su kabına tek tek yerleştirin. Biberon kaplanana kadar maksimum 500 ml su doldurun. Ardından Su kaynatma ve Sıcak tutma fonksiyon düğmelerine basın. 5 dakika sonra işlem bir bip sesiyle sona erer ve sembolün yanıp sönmesi durur.

1.



Asla bir seferde birden fazla biberon kaynatmayın.



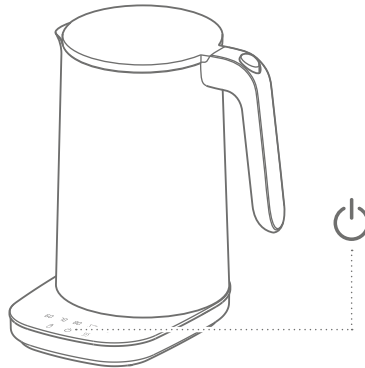
2.

3.



## 8 Kapatma

Su ısıtıcıyı kapatmak için kontrol panelindeki açma/kapama tuşuna 2 saniye boyunca basın.



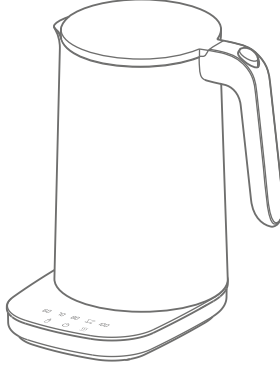
# Bakım

## 1 Su Haznesini ve Tabanı Temizlemek

Taban ve su haznesi nemli, tiftiksiz bir bezle silinebilir. Mikrofiber bezleri gövde yüzeyini çizebileceğinden dolayı kullanmayın.



Temizlemeden önce fişi çekin ve su haznesinin tamamen soğumasını bekleyin.





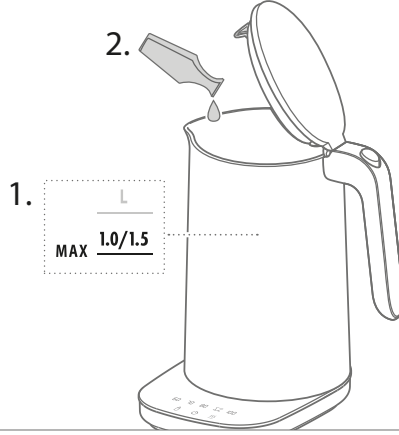
## Kireç Çözme

### 1 Su ve ZWILLING markalı çok amaçlı kireç çözücüsünü doldurun

Kireç çözmek için ZWILLING çok amaçlı kireç çözücüsünü kullanın. Onu uygularken şişedeki etikette yer alan talimatlara uyun. Kireç filtresini de temizlemek için hazneyi boşaltırken kapağı kapalı tutun.

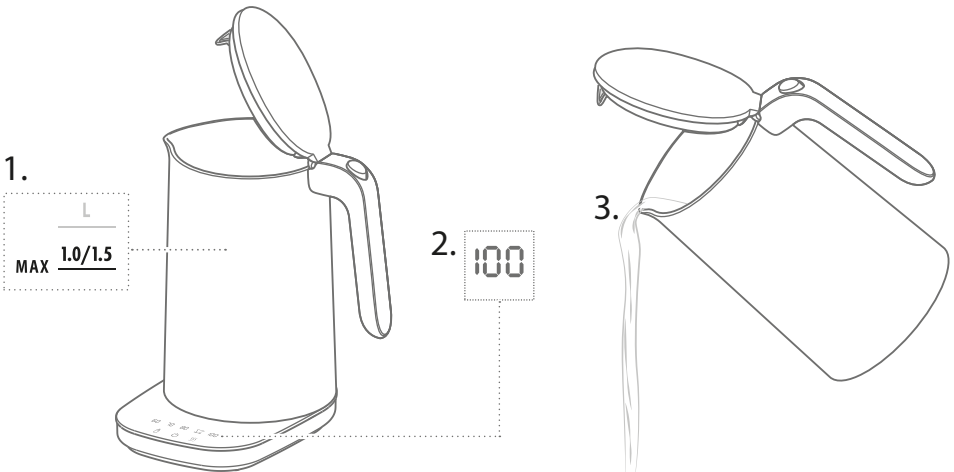


Görünür bir kireç tabakası oluşmadan düzenli olarak kirecini çözün.



### 2 Su Haznesini Temiz Suyla Durulamak

Durulamak için su haznesini tekrar temiz su ile doldurun, suyu kaynatın ve aynı şekilde kapağı kapalı tutarak boşaltın.



## Arıza

Sorun	Olası sebep	Çözüm
Cihaz erken kapanır.	Su haznesinde yeterince su yok.	Su haznesini en az 0,5 litre işaretine kadar doldurun.
	Su haznesi kireçlenmiştir.	Su haznesinin kirecini çözün.
Suyun kaynaması öncesine göre daha uzun sürüyor.	Su haznesi kireçlenmiştir.	Su haznesinin kirecini çözün.
Su tam olarak ısıtılmıyor.	Sıcaklığı düşük bir program fonksiyonu seçildi.	Sıcaklığı daha yüksek bir program fonksiyonunu seçin.
	Su haznesi tabana tam olarak oturtulmadı.	Su haznesini kaldırın ve tekrar tabana oturtun.
Cihaz çalışmıyor.	Tabanın kontakları kirlidir.	Fişi çekin, tabanı ters çevirin ve üstüne hafifçe vurarak temizleyin.
	Kontrol panelinde su var.	Lütfen bir bezle silerek kurutun.
Kontrol paneli tepki vermiyor / çalışmıyor.		

## Tüketici Servisi

Su ısıtıcı ile ilgili sorunlar için müşteri servisimize danışın.

Servis, onarım, garanti ve ürün kaydetme ile ilgili detaylı bilgileri şu sayfaya bakın: [www.zwilling.com/service](http://www.zwilling.com/service).

## Aksesuar

Cihazınıza uygun aksesuarları [www.zwilling.com](http://www.zwilling.com) sayfasında bulabilirsiniz.

## Tasfiye



"Çarpı işaretli tekerlekli çöp kutusu" simgesi atık elektrikli ve elektronik eşyaların ayrı olarak bertaraf edilmesi gerektiğine işaret eder (AEEE). Bu tür cihazlar tehlikeli ve çevreye zarar veren maddeler içerebilir. Bu cihazı ve ambalajını ayrılmamış evsel atık olarak değil, bir atık elektrikli ve elektronik eşyalar toplama noktasına götürerek bertaraf edin. Bu şekilde kaynakların ve çevrenin korunmasına katkıda bulunuyorsunuz. Daha ayrıntılı bilgi için lütfen ürünü aldığınız satıcıya, ZWILLING şirketine ([www.zwilling.com/service](http://www.zwilling.com/service)) ya da yerel yetkililere danışın.

Yaralanma ya da boğulma tehlikesinden dolayı çocuklar plastik torbalarıyla ve ambalaj malzemesiyle kesinlikle oynamamalıdır. Bu tür malzemeleri güvenli bir yerde muhafaza edin veya çevre dostu şekilde tasfiye edin..

İthalatçı : Zwilling J.A.Henckels Mutfak ve Güzellik Ürünleri Ltd.Sti. FSM Mah. Poligon Cad. Buyaka Kule 3 Kat 6 Dai:40 Umraniye İstanbul/Türkiye

Tel : 0216 290 3111

## Sikkerhed

Læs denne betjeningsvejledning fuldstændigt igennem, før du anvender elkedlen. Opbevar betjeningsvejledningen sikkert. Hvis elkedlen overdrages til tredjepart, skal du også give betjeningsvejledningen med.

Manglende overholdelse af denne betjeningsvejledning kan medføre alvorlige kvæstelser

## Sikkerhedshenvisninger

Elkedlen (efterfølgende benævnt „apparat“) er udelukkende beregnet til at opvarme koldt drikkevand uden kulsyre i almindelige husholdningsmængder og til opvarmning af flasker med baby mad.

Enhver anden anvendelse regnes for at være i modstrid med formålet og kan medføre person- eller tingskader. Der må ikke opvarmes andre væsker eller fødevarer i apparatet.

Apparatet er beregnet til husholdningsbrug, ikke til erhvervmæssig anvendelse. Apparatet må anvendes i følgende husholdningslignende omgivelser:

- i køkkener til medarbejdere i butikker, kontorer og andre erhvervsområder
- i landbrugsbedrifter
- af kunder på hoteller, moteller og andre ligende boligomgivelser
- på pensioner med morgenmad

Vandkedlen må udelukkende anvendes med den medfølgende bundplade.

eller skader på apparatet. Zwilling påtager sig intet ansvar for skader der skyldes, at denne betjeningsvejledning ikke følges.

Vigtige henvisninger for din sikkerhed er markeret separat. Overhold ubetinget disse henvisninger, så du undgår ulykker og skader på apparatet.

Bestemte personer er ekstra udsat for fare:

Dette apparat må kun anvendes af personer, der er fyldt 8 år, samt af personer med begrænsede fysiske, sansemæssige eller mentale evner eller manglende erfaring og/eller viden, såfremt de er under opsyn eller er blevet instrueret i sikker brug af apparatet og forstår farerne, der følger heraf.

Børn må ikke lege med apparatet. Børn må ikke foretage rengøring og vedligeholdelse, medmindre de er fyldt 8 år og under opsyn.

Opbevar apparatet og dets tilslutningsledning utilgængeligt for børn under 8 år.

Hold børn borte fra emballeringsmateriale. Der er fare for kvælning.

Apparatet er eldrevet. Derfor er der fare for elektrisk stød:

Apparatet må kun tilsluttes en jordet stikdåse, der er installeret i overensstemmelse med forskrifterne, og som der ikke kan løbe vand ind i.

Apparatet må kun anvendes, når den angivne spænding på typeskiltet stemmer overens med stikdåsens spænding.

Apparatet har et højt effektforbrug. Tilslut derfor ikke apparatet til stikdåser med flere udtag eller forlænger-kabler.

Vær opmærksom på, at tilslutningskablet ikke knækkes eller klemmes, og at tilslutningskablet og apparatet ikke kommer i kontakt med varmekilder (f.eks. kogeplader, gasflammer).

Når du trækker netstikket ud af stikdåsen, skal du altid trække direkte på netstikket. Du må ikke bære apparatet i tilslutningskablet.

Tag aldrig fat i netstikket og bundpladen med våde hænder.

Hold væsker væk fra bundpladen.

Tag vandkedlen af bundpladen for at fylde den.

Hvis bundpladen er kommet i kontakt med væsker, skal du trække netstikket ud, tørre de udløbne væsker op og lade bundpladen tørre.

Du må aldrig berøre bundpladen med metalgenstande, når den er sat i. Du må ikke stikke genstande ind i apparatets åbninger.

Der er også spænding inde i apparatet, når det er slukket, så længe netstikket sidder i stikdåsen.

Træk altid netstikket ud af stikdåsen efter hver brug, i tilfælde af fare eller i tilfælde af en defekt. Sørg derfor for, at der altid er nem adgang til den stikdåse, som apparatets netstik sidder i.

Træk netstikket ud af stikdåsen, før du rengør apparatet.

Du må aldrig åbne apparatet, og du må ikke foretage tekniske ændringer.

Apparatet må aldrig dypes i vand eller andre væsker. Det må ikke rengøres under rindende vand, og det må aldrig vaskes op i opvaske-maskinen.

Der er fare for skoldning som følge af udløbende kogende vand eller varm damp, når apparatet er tændt:

Før altid tilslutningskablet gennem kabelgennemføringen på bundpladens underside, så apparatet står stabilt.

Fyld vandkedlen højest indtil MAX-markeringen og aldrig over dette, da der ellers kan sprøjte vand ud.

Tænd kun for apparatet, når vandkedlens låg er helt lukket.

Du må ikke transportere eller skubbe apparatet, mens det koger.

Du må aldrig åbne låget, når vandet koger. Åbn først låget, når du har hældt det varme vand helt ud.

Du må aldrig fylde vand efter, mens apparatet er tændt. Der siver varm

damp ud, mens der koges. Det er normalt. Hold afstand til vandkedlens låg, mens der koges.

Når apparatet er tændt og umiddelbart efter kogningen er der fare for forbrænding på varme husdele:

Tag kun fat på vandkedlen på det dertil beregnede greb.

Lad apparatet køle af i et par minutter, før du plejer det. Vandkedlens bund er varm i længere tid.

Hvis vandet bliver flere dage i apparatet, kan det blive fordærvet.

Tøm apparatet for vand, hvis du ikke benytter det. Hæld vand, der ikke er nødvendigt, ud. Rengør apparatet regelmæssigt.

Hvis babymaden er for varm, kan det medføre forbrændinger.

Brug udelukkende den dertil beregnede programfunktion til at opvarme babymad. Babymad må ikke opvarmes flere gange.

Kontroller først temperaturen i babymaden, inden den gives til små børn.

Et defekt apparat kan medføre materielle skader og kvæstelser:

Kontrollér apparatet for skader før hver brug. Kontakt straks forhandleren, hvor du har købt apparatet, hvis du konstaterer en transportskade. Anvend aldrig et defekt apparat. Anvend aldrig et apparat, der er faldet ned på gulvet.

Apparatet skal repareres i tilfælde af en defekt eller et beskadiget tilslutningskabel. Apparatet indeholder ikke dele, som du selv kan reparere.

Der kan opstå skader som følge af forkert håndtering af apparatet. Stil apparatet på en tør, lige og skridsik overflade.

Du må ikke stille apparatet på en varm overflade eller i nærheden af kraftige varmekilder.

Stil ikke apparatet på en overflade, som kan blive beskadiget af vand og varme (f.eks. ubehandlet træ).

Stil apparatet på en sådan måde, at andre genstande og møbler (f.eks. overskabe) ikke kan blive beskadiget af udsivende damp eller varme.

Tilslutningskablet må ikke hænge nedad. Opbevar tilslutningskablet efter brug i kabelrummet på bundpladens underside.

Apparatet må aldrig anvendes uden eller med for lidt vand. Fyld vandkedlen mindst op til 0,5-litermarkeringen.

Det kan medføre mindre temperaturafvigelse, der kan blive større ved små mængder.

Før apparatet opbevares:

Træk netstikket ud, og lad apparatet køle helt af. Lad apparatet tørre helt ved stuetemperatur, eller tør det af med en klud.

## Forklaring af symboler



Livsfare som følge af elektrisk stød



Fare for forbrænding på varme overflader og fare for skoldning på varmt vand

## Tekniske data

	1.0 L	1.5 L
Strømforsyning	220 - 240 V~, 50-60 Hz	
Energiforbrug/effekt	1550 - 1850 W	
Volumen	0,5 l til maks. 1,0 l	0,5 l til maks. 1,5 l
Tilslutningskablets længde	0,7 m	
Mål inkl. bundplade (B x H)	199,4 x 243,4 mm	209,9 x 267 mm
Vægt inkl. basisstation	Ca. 1,45 kg	Ca. 1,64 kg



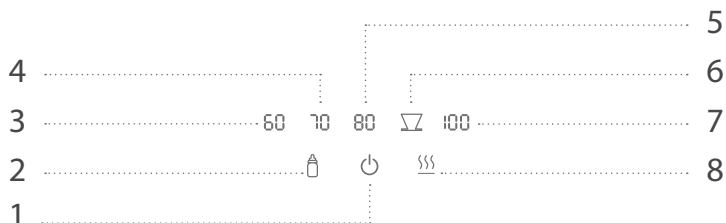
Må ikke bortskaffes som husholdningsaffald.

Mærkninger



Apparatet opfylder direktiverne for CE-mærkning.

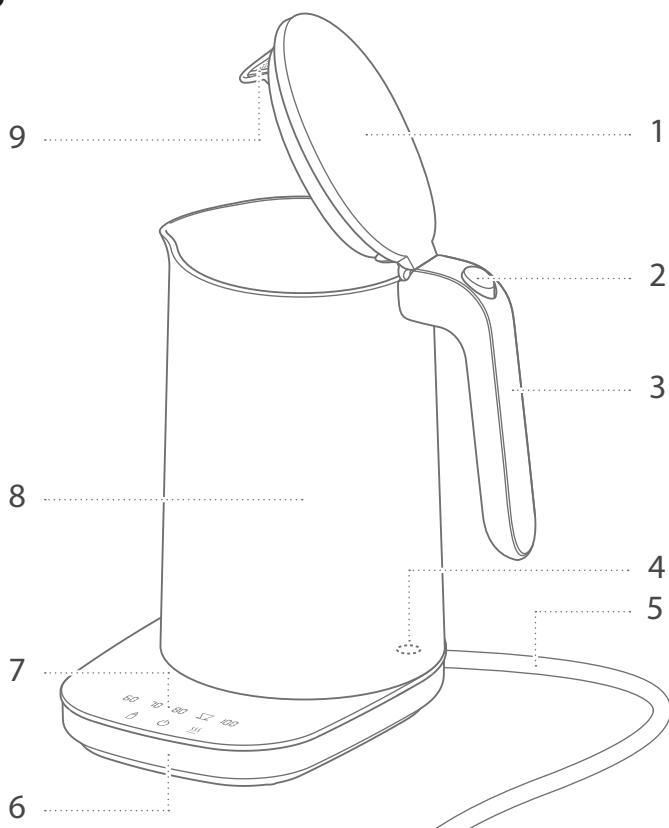
# Programfunktioner



<b>1</b>	Tænd/sluk-knap	<b>5</b>	Opvarmning af vand til 80 °C
<b>2</b>	Opvarmning af vand til flasker med baby-mad til 40 °C	<b>6</b>	Opvarmning af vand til kaffe til over 90 °C
<b>3</b>	Opvarmning af vand til 60 °C	<b>7</b>	Kogning af vand
<b>4</b>	Opvarmning af vand til 70 °C	<b>8</b>	Varmholdningsfunktion (30 min.)



## Oversigt

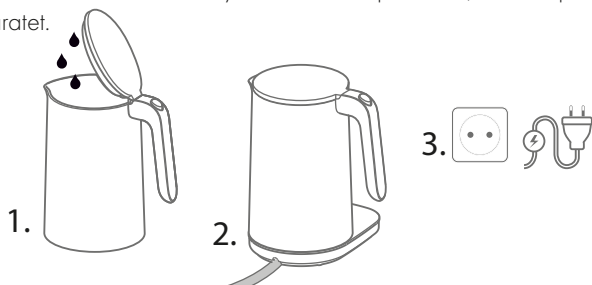


<b>1</b>	Låg	<b>6</b>	Bundplade
<b>2</b>	Tryknap til åbning af låg	<b>7</b>	Betjeningsfelt
<b>3</b>	Greb	<b>8</b>	Vandkedel
<b>4</b>	Temperaturføler	<b>9</b>	Kalkfilter
<b>5</b>	Tilslutningskabel		

# Betjening

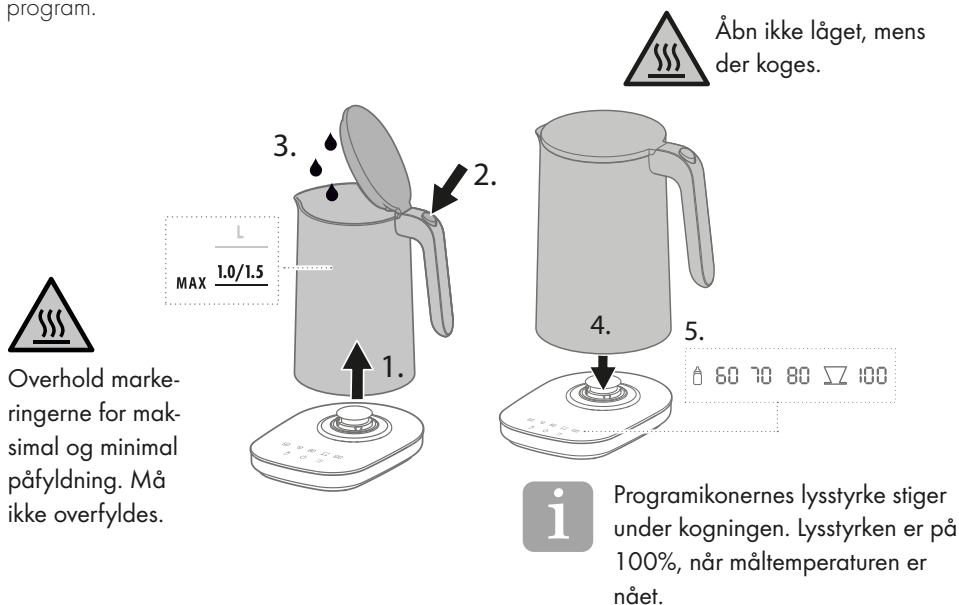
## 1 Sådan tager du elkedlen i brug

Før den første ibrugtagning skal du rulle tilslutningskablet helt ud og føre det igennem åbningen på bundpladen. For at tænde for apparatet skal du trykke i lang tid på tænd/sluk-knappen. Skyl beholderen med rent vand inden den første anvendelse. Tryk vedvarende på tænd-/sluk-knappen i 2 sekunder for at tænde apparatet.



## 2 Påfyld vand, og kog det.

Tag vandbeholderen af sokkelpladen, og tryk på trykknappen for at åbne låget. Indvendig i beholderen findes en skala, som angiver påfyldningsmængden i kopper og liter. Luk låget, så det går hørbart i indgreb, efter påfyldningen. Sæt den fyldte vandbeholder på sokkelpladen, og tryk på den ønskede programfunktion på betjeningsfeltet. Under kogningen blinker det valgte program.

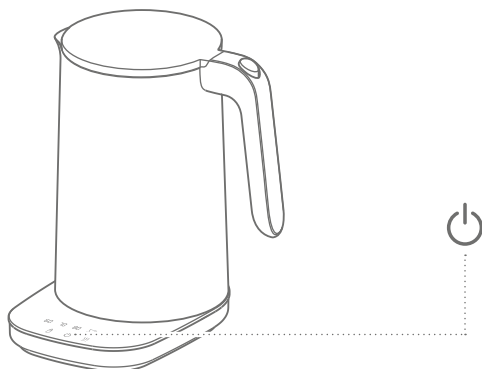


### 3 Sådan afbryder du kogningen før tid

Hvis du vil afbryde kogningen før tid, skal du trykke på tænd/sluk-knappen på betjeningsfeltet.

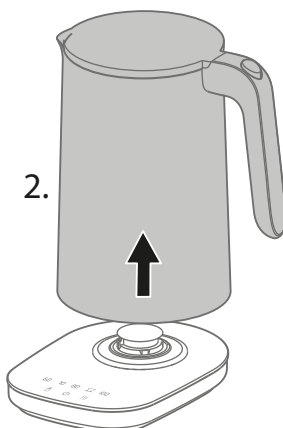


Kogningen bliver ikke afbrudt før tiden, hvis beholderen tages af sokkelpladen



### 4 Sådan hælder du vandet ud

Under kogningen blinker programsymbolet for de valgte program på betjeningsfeltet. Kogningen er slut, når programsymbolet ikke blinker længere, og der lyder en bip-tone. For at hælde vandet ud skal du tage vandkedlen af bundpladen ved at tage fat på grebet.



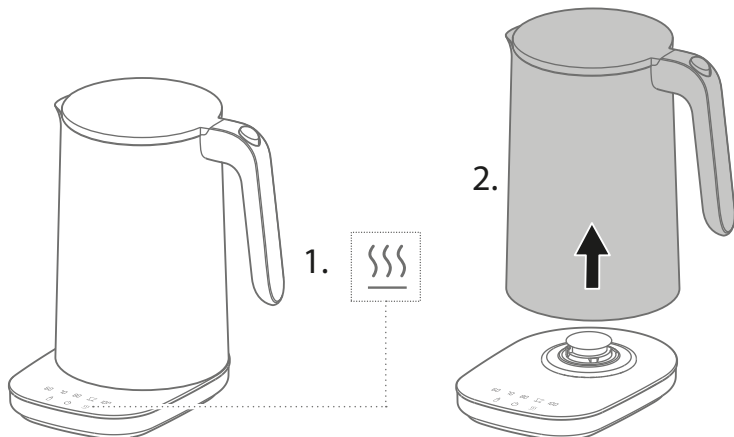
Lad vandkedlens låg være lukket, når der hældes.

## 5 Sådan holder du vandet varmt

Vælg det ønskede program og derefter varmholdningsfunktionen for at holde vandet varmt. Når vandet har nået den ønskede temperatur, bliver det holdt varmt i 30 minutter. Tryk på programtasten igen eller på tænd-/sluk-knappen for at afbryde varmholdningsfunktionen før tiden.



Varmholdningsfunktionen i kombination med 100 koger vandet i 5 minutter og slukkes derpå.

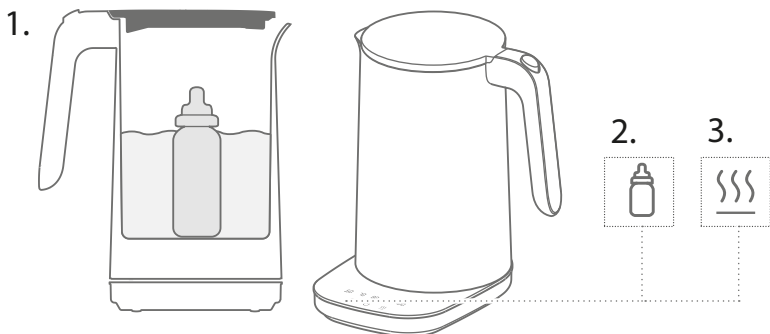


## 6 Opvarmning af babymad

Sæt flasken med babymad i vandbeholderen, og fyld vandbeholderen med vand op til flaskens kant. Tryk på programfunktionen til opvarmning af babymad og på varmholdningsfunktionen. Efter 30 minutter er babymaden i flasken varmet op.



**Pas på:** Der kan forekomme mindre temperaturafvigelser, som kan forøges ved små påfyldningsmængder. Kontroller først temperaturen i babymaden, inden den gives til små børn.



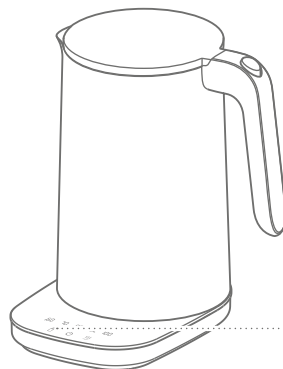
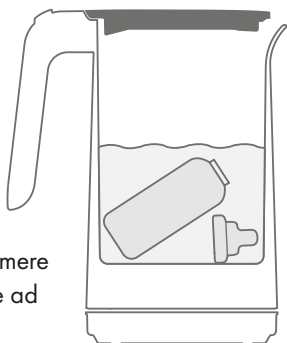
## 7 Sådan skoldes babyflasker rene

Rengør først alle sutteflaskens dele grundigt for at undgå overkogning, og læg dem derefter enkeltvis i vandbeholderen. Fyld maks. 500 ml vand i, til flasken er dækket. Tryk derefter på funktionen kogning af vand og varmholdning. Efter 5 minutter afsluttes processen med en bip-lyd, og symbolet holder op med at blinke.

1.



Skold aldrig mere end én flaske ad gangen.



2.

100

3.

## 8 Slukning

Tryk vedvarende på tænd-/sluk-knappen på betjeningsfeltet i 2 sekunder for at slukke el-kanden.



# Pleje

## 1 Rengøring af vandkedel og bundplade

Bundpladen og vandkedlen kan rengøres med en fugtig og frugfri klud. Brug ikke mikrofiberklude, fordi dette kan give fine ridser i kabinettets overflade.



Træk netstikket ud før rengøring, og lad vandkedlen køle helt af.



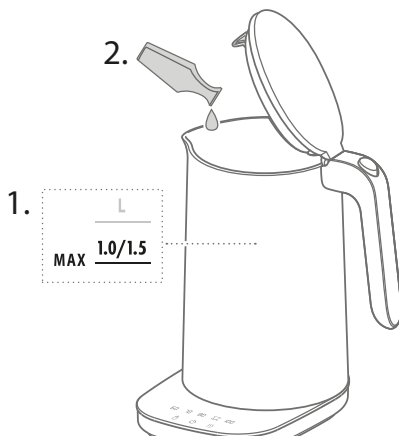
# Afkalkning

## 1 Påfyld vand og ZWILLING Universal-afkalkningsmiddel

Anvend ZWILLINGs universal-afkalkningsmiddel til afkalkning. Følg anvisningerne på flaskens etiket. Hold låget lukket, når vandet hældes ud for også at rengøre kalkfiltret.

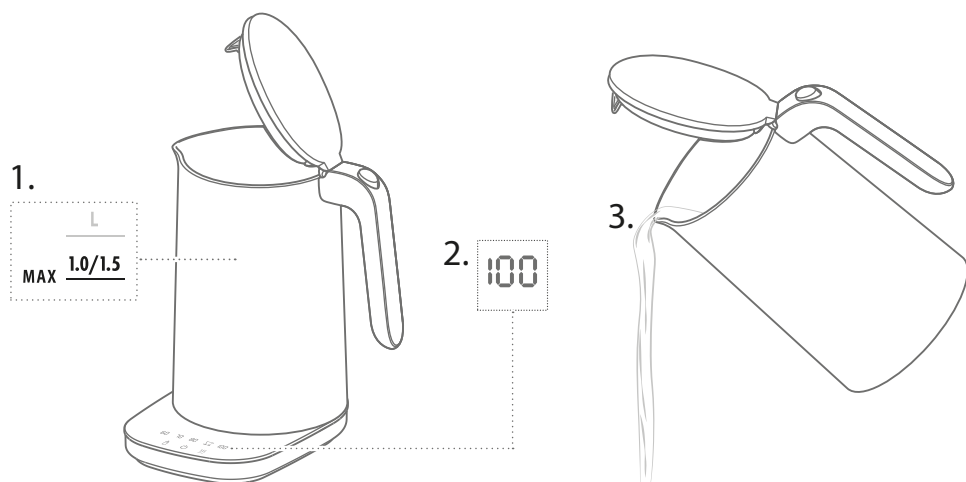


Sørg for at afkalke regelmæssigt, før der dannes synlige kalkaflejringer.



## 2 Efterskylning af vandkedel med rent vand

Fyld vandbeholderen med rent vand igen for at skylle den, lad vandet koge op, og hæld det ud igen med lukket låg.



## Fejl

Problem	Mulig årsag	Afhjælpning
Apparatet slukker før tid.	Der er for lidt vand i vandkedlen.	Fyld vandkedlen mindst op til 0,5-litermarkeringen.
	Vandkedlen er kalket til.	Afkalk vandkedlen.
Vandet er længere om at koge end normalt.	Vandkedlen er kalket til.	Afkalk vandkedlen.
Vandet bliver ikke rigtig varmt.	Der er valgt en programfunktion med reduceret temperatur.	Vælg den ønskede programfunktion med højere temperatur.
	Vandkedlen står ikke rigtigt på bundpladen.	Løft vandkedlen af, og sæt den på bundpladen igen.
Apparatet virker ikke.	Bundpladens kontakter er tilsmudsede.	Træk netstikket ud, vend sokkelpladen om, bank den forsigtigt ren.
	Betjeningsfeltet reagerer / fungerer ikke	Vand på betjeningsfeltet.

## Kundeservice

Kontakt kundeservice, hvis der opstår problemer med din elkedel.

Du kan finde detaljerede oplysninger om service, reparation, garanti og produktregistrering på [www.zwilling.com/service](http://www.zwilling.com/service).

## Tilbehør

Der findes passende tilbehør til dette apparat på [www.zwilling.com](http://www.zwilling.com).



## Bortskaffelse



Piktogrammet „Overkrydset affaldsspand“ symboliserer, at kasserede elektro- og elektronik-apparater skal bortskaffes separat (WEEE). Sådanne apparater kan indeholde farlige og miljøskadelige stoffer. Dette apparat og dets emballage må ikke bortskaffes sammen med usorteret husholdningsaffald, men skal bortskaffes på et hertil godkendt indsamlingssted for kasserede elektro- og elektronik-apparater. Derved bidrager brugeren til besparelse af ressourcer og beskyttelse af miljøet. Kontakt forhandleren, ZWILLING ([www.zwilling.com/service](http://www.zwilling.com/service)) eller de lokale myndigheder for yderligere oplysninger.

Børn må aldrig lege med kunststofposer eller emballagemateriale, fordi dette indebærer fare for tilskadekomst eller kvælning. Opbevar sådanne materialer sikkert, eller bortskaf dem på en miljøvenlig måde.

## Säkerhet

Läs igenom hela bruksanvisningen innan du använder vattenkokaren. Förvara bruksanvisningen på ett säkert ställe. Om vattenkokaren får en ny ägare ska bruksanvisningen följa med.

Om denna bruksanvisning inte observeras kan det leda till svåra personskador eller skador på

apparaten. Zwilling tar inget ansvar för skador som uppstår på grund av att denna bruksanvisning inte observeras.

Viktiga anvisningar för säkerhet är speciellt markerade. Observera dessa anvisningar för att undvika olyckor och skador.

## Säkerhetsanvisningar

Vattenkokaren (hädanefter "apparat") är endast avsedd för uppvärmning av kallt dricksvatten utan kolsyra och nappflaskor med barnmat för normala hushåll.

All annan användning anses vara icke avsedd användning och kan leda till personskador eller materiella skador.

Inga andra vätskor eller livsmedel får värmas upp i apparaten.

Apparaten är avsedd för normala hushåll, inte storhushåll. Apparaten får inte användas i följande hushållsliknande områden:

- I kök för medarbetare i affärer, kontor och andra kommersiella områden.
- I kök för jordbruk.
- Av kunder i hotell, motell och liknande fastigheter för uthyrning.
- Bed and breakfast.

Vattenbehållaren får endast användas med den medföljande basen. För vissa personer finns det större risker:

Denna apparat kan användas av barn från 8 år samt personer med reducerade fysiska, sensoriska eller mentala förmågor eller som saknar erfarenhet och kunskap, om de övervakas eller har undervisats gällande säker användning och riskerna med apparaten.

Barn får inte leka med apparaten. Rengöring och underhåll får utföras av barn från 8 år med övervakning. Förvara apparaten och anslutningskablarna utom räckhåll för barn under 8 år.

Låt inte barn leka med förpackningsmaterial. Det finns risk för kvävning. Apparaten drivs med elektrisk ström. Det finns risk för elektriska stötar:

Anslut endast apparaten till ett jordat uttag som är installerat enligt föreskrifterna och som inte är utsatt vid ett eventuellt vattenläckage.

Använd endast apparaten om den angivna spänningen på typskylten överensstämmer med spänningen på uttaget.

Apparaten har ett högt effektuttag. Anslut därför inte apparaten till grenuttag eller förlängningskablar.

Se till att anslutningskabeln inte knäcks, kläms fast och att apparaten och anslutningskabeln inte kommer i kontakt med värmekällor (t.ex. kokplattor, gasflamnor).

Ta alltid tag i kontakten när du drar ut den ur uttaget. Bär inte apparaten i anslutningskabeln.

Ta aldrig i kontakten eller basen med blöta händer.

Håll vätskor borta från basen. Ta bort vattenbehållaren från basen vid påfyllning.

Om basen kommer i kontakt med vätskor, dra ut nätkontakten, torka bort vätskan och låt basen torka.

Vidrör aldrig basen med metallföremål när den är kopplad till elnätet. Stick inte in föremål i apparatens öppning.

Även om apparaten är avstängd ligger det kvar spänning inne i apparaten så länge kontakten sitter kvar i uttaget.

Dra ut kontakten ur uttaget efter varje användning, vid faror eller om apparaten är trasig. Uttaget ska vara lätt tillgängligt så att det alltid går snabbt att dra ut kontakten.

Dra ut kontakten ur uttaget innan apparaten rengörs.

Skruva aldrig isär apparaten och utför inga tekniska förändringar.

Lägg aldrig apparaten i vatten eller andra vätskor. Rengör den inte under rinnande vatten och sätt den inte i diskmaskinen.

När apparaten är påslagen finns det risk för bränn- och skållskador från vatten som stänker ut och het ånga:

Dra alltid anslutningskabeln genom kabelöppningen på undersidan på basen, så att apparaten står stabilt.

Fyll inte på apparaten mer än till MAX-markeringen, annars kan varmt vatten stänka ut.

Slå bara på apparaten när locket på vattenbehållaren är helt stängt.

Transportera eller flytta inte apparaten när den är påslagen.

Öppna aldrig locket när vattnet kokar. Öppna locket först när du har hållt ut allt varmt vatten.

Fyll aldrig på vatten när apparaten är påslagen. När vattnet värms upp kommer det ut het ånga. Detta är helt normalt. Håll ett säkert avstånd till locket på vattenbehållaren när du kokar vatten.

När apparaten är påslagen och direkt efter användning finns det risk för brännskador på heta höljen.

Vidrör endast vattenbehållaren i det avsedda handtaget.

Låt apparaten svalna helt innan du rengör den. Botten på vattenbehållaren är varm en längre tid.

Om vatten får vara kvar flera dagar i apparaten blir det dåligt:

Låt inte vatten vara kvar i apparaten när du inte använder den. Håll bort resterande vatten. Rengör apparaten regelbundet.

För varm barnmat kan orsaka brännskador:

Använd endast den avsedda programfunktionen för att värma upp barnmat. Värm inte upp barnmat flera gånger.

Kontrollera temperaturen på barnmaten innan du ger den åt småbarn.

En defekt apparat kan leda till materiella skador och personskador:

Kontrollera att apparaten inte är skadad före varje användning. Om du fastställer en transportskada ska du omedelbart ta kontakt med återförsäljaren. Använd aldrig en defekt apparat. Använd aldrig en apparat som har fallit ned på golvet.

Vid defekter eller skadad anslutningskabel måste apparaten repareras. Apparaten innehåller inga delar som går att reparera själv.

Om apparaten hanteras på fel sätt kan skador inträffa. Ställ apparaten på ett torrt, jämnt och halksäkert underlag.

Ställ aldrig apparaten på en het yta eller i närheten av starka värmekällor.

Ställ inte apparaten på en yta som kan skadas av vatten och värme (t.ex. obehandlat trä).

Ställ apparaten så att andra föremål och möbler (t.ex. överskåp) inte kan skadas av ånga och värme.

Låt inte anslutningskabeln hänga ned. Förvara anslutningskabeln i kabelfacket på apparatens undersida efter användning.

Använd inte apparaten utan eller med för lite vatten. Fyll på vattenbehållaren minst upp till 0,5-litersmarkeringen.

Mindre temperaturavvikelser kan förekomma. Större variationer möjligt vid mindre fyllningsvolym.

Innan du förvarar apparaten.

Dra ut kontakten ur uttaget och låt den svalna helt. Låt apparaten torka helt i rumstemperatur eller torka av den med en trasa.

## Symbolförklaring



Livsfara på grund av elektriska stötar



Risk för brännskador på heta ytor och skållskador på hett vatten.

## Tekniska data

	1.0 L	1.5 L
Strömförsörjning	220 - 240 V~, 50-60 Hz	
Energiförbrukning/effekt	1550 - 1850 W	
Påfyllningsmängd	0,5 l upp till max. 1,0 l	0,5 l upp till max. 1,5 l
Anslutningskabelns längd	0,7 m	
Mått inkl. bas (B x H)	199,4 x 243,4 mm	209,9 x 267 mm
Vikt inkl. basstation	ca. 1,45 kg	ca. 1,64 kg



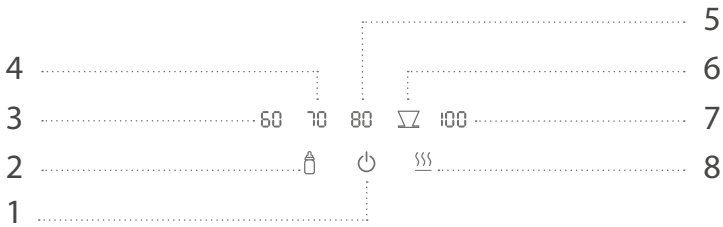
Kasta inte i hushållsavfall.

Märkningar



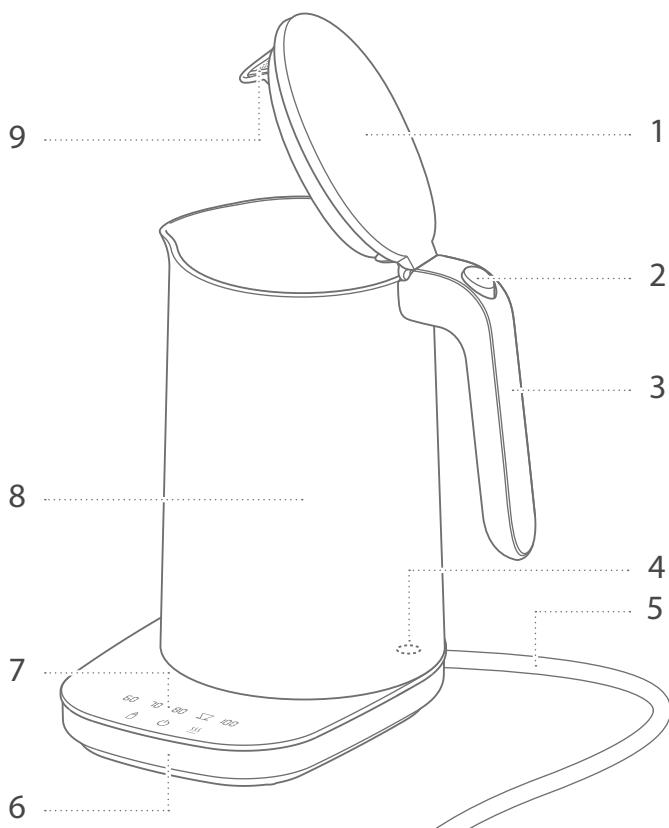
Apparaten motsvarar riktlinjerna för CE-märkning.

# Programfunktioner



<b>1</b>	På/av-knapp	<b>5</b>	Värma upp vatten till 80 °C
<b>2</b>	Värma upp vatten för flaskor med barnmat till 40 °C	<b>6</b>	Värma upp vatten för kaffe till över 90 °C
<b>3</b>	Värma upp vatten till 60 °C	<b>7</b>	Koka vatten
<b>4</b>	Värma upp vatten till 70 °C	<b>8</b>	Varmhållningsfunktion (30 min)

# Översikt

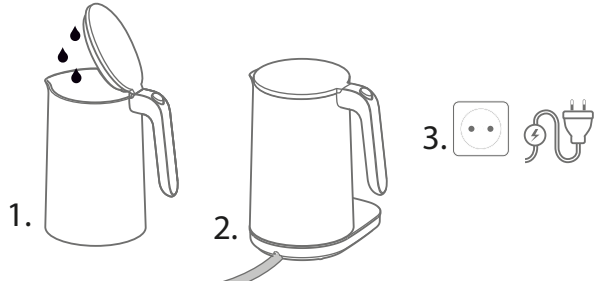


<b>1</b>	Lock	<b>6</b>	Bas
<b>2</b>	Tryckknapp för att öppna locket	<b>7</b>	Manöverfält
<b>3</b>	Handtag	<b>8</b>	Vattenbehållare
<b>4</b>	Temperaturgivare	<b>9</b>	Kalkfilter
<b>5</b>	Anslutningskabel		

# Användning

## 1 Ta vattenkokaren i drift

Före idrifttagningen måste anslutningskabeln lindas upp helt och dras genom öppningen i basen. För att slå på apparaten, tryck länge på på/av-knappen på manöverfältet. Skölj behållaren med rent vatten före första användningen. För att starta apparaten måste på-/avknappen på manöverfältet hållas intryckt i två sekunder.



## 2 Fyll på och koka upp vatten

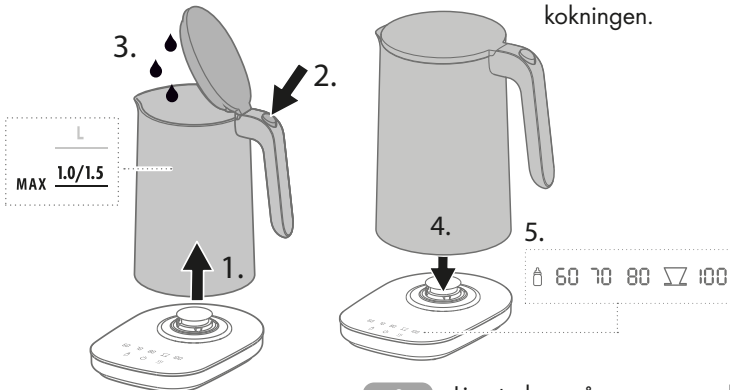
Ta av vattenbehållaren från basen och tryck på tryckknappen för att öppna locket. Inuti finns en kopp- och literskala för påfyllningsmängden. Stäng locket efter påfyllningen så att det hörbart hakar fast. Sätt på den fyllda vattenbehållaren på basen och tryck på önskad programfunktion på manöverfältet. Det valda programmet blinkar under kokningen.



Öppna inte locket under kokningen.



Observera markeringarna för max- och min-påfyllning. Fyll inte på för mycket.



Ljusstyrkan på programsymbolen ökar under tillagningen. När måltemperaturen har uppnåtts är ljusstyrkan 100 %.

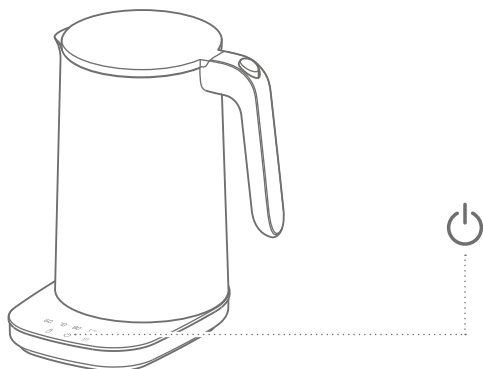


### 3 Avbryta kokningen i förtid

Om du vill avbryta kokningen i förtid ska du trycka på på/av-knappen på manöverfältet.

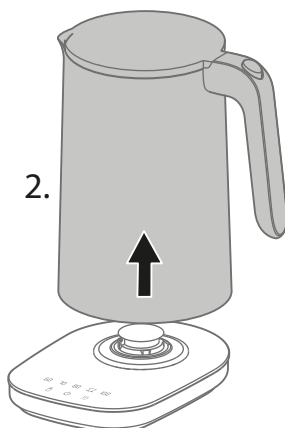


Kokningen avbryts inte om behållaren tas av från basen.



### 4 Hälla ut vatten

Under kokningen blinkar programsymbolen för det valda programmet på manöverfältet. När programsymbolen inte blinkar längre och en pipsignal hörs är kokningen avslutad. För att hälla ut vatten, ta tag i handtaget och lyft upp vattenbehållaren från basen.



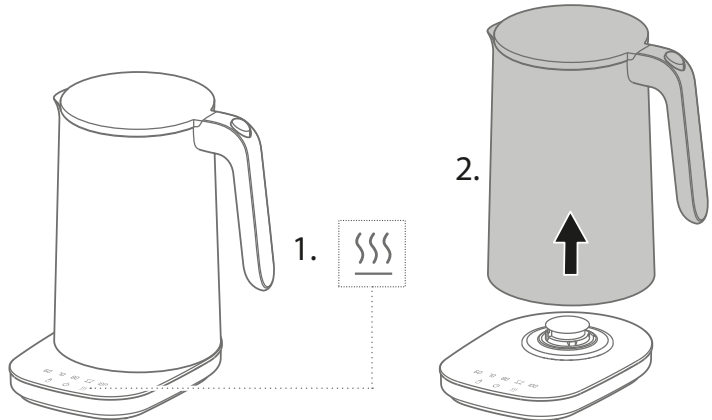
Låt locket vara stängt när du häller ut vatten ur vattenbehållaren.

## 5 Hålla vattnet varmt

För att hålla vattnet varmt väljer du önskat program och därefter varmhållningsfunktionen. Vattnet hålls varmt i 30 minuter efter att måltemperaturen har uppnåtts. Varmhållningsfunktionen kan avbrytas genom att trycka en gång till på programknappen för varmhållningsfunktionen eller på-/avknappen.



Varmhållningsfunktionen i kombination med 100 kokar vattnet upp vattnet i 5 minuter och stänger sedan av.

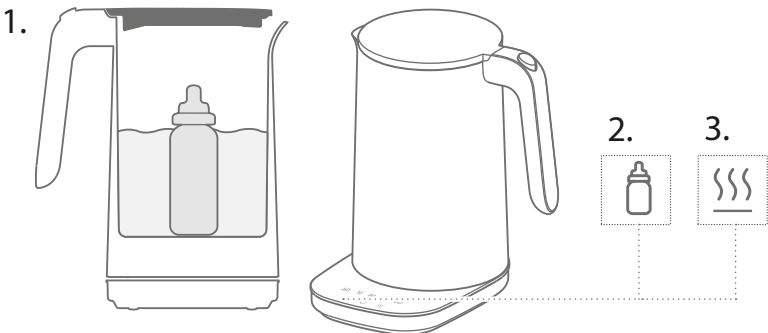


## 6 Värma upp barnmat

Ställ flaskan med barnmat i vattenbehållaren och fyll behållaren med vatten upp till flaskans kant. Tryck på programfunktionen för uppvärmning av barnmat och varmhållningsfunktionen. Efter 30 minuter är barnmaten uppvärmd.



**Försiktig:** Mindre temperaturavvikelse kan förekomma. Större variationer möjligt vid mindre fyllningsvolym. Kontrollera temperaturen på barnmaten innan du ger den åt småbarn.



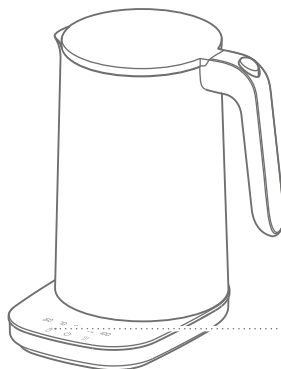
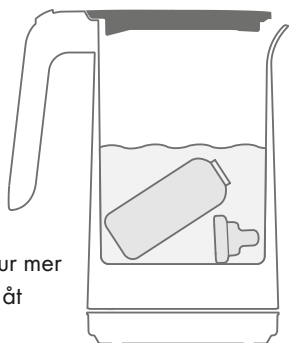
## 7 Koka ur nappflaskor

Rengör först flaskans delar noga för att förhindra överkokning och lägg sedan de enskilda delarna i vattenbehållaren. Fyll på max. 500 ml vatten, så att flaskan är täckt. Tryck sedan på funktionerna Koka vatten och Varmhållning. Efter fem minuter avslutas processen med en pipsignal, symbolen slutar blinka.

1.



Koka aldrig ur mer än en flaska åt gången.



2.

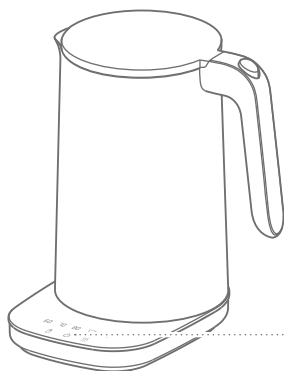


3.



## 8 Stänga av

För att stänga av vattenkokaren måste man trycka på på-/avknappen på manöverfältet i två sekunder.



# Skötsel

## 1 Rengöra vattenbehållaren och basen

Basen och vattenbehållaren kan rengöras under med en fuktig, luddfri trasa. Använd inte mikrofiberdukar eftersom de kan orsaka fina repor i höljet.



Dra ut kontakten och låt vattenkokaren svalna helt före rengöring.



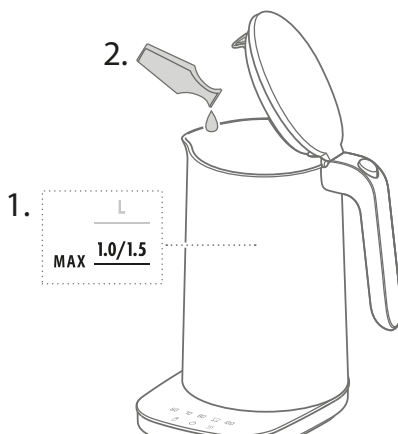
# Avkalkning

## 1 Fyll på vatten och ZWILLING universal avkalkningsmedel

För avkalkning används ZWILLING universal avkalkningsmedel. Följ anvisningarna på etiketten på flaskan. Håll locket stängt när du håller upp vatten, för att även rengöra kalkfiltret.

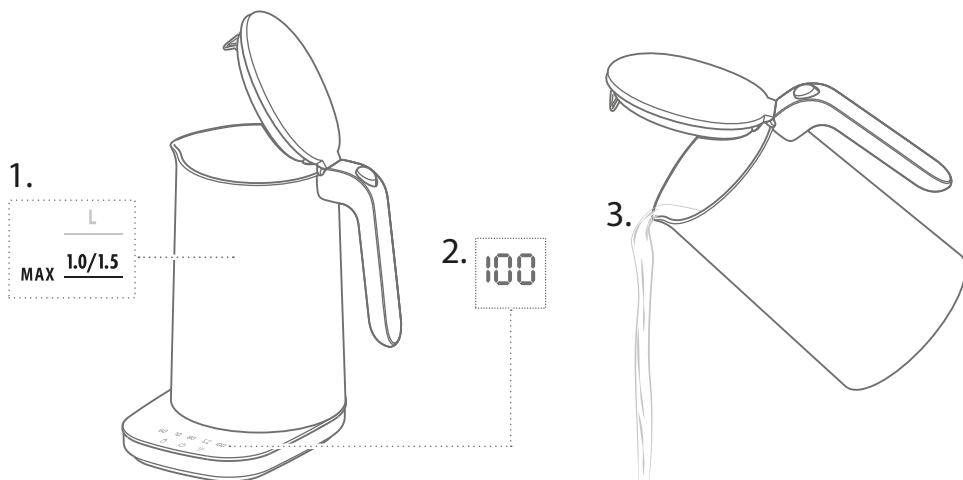


Avkalka apparaten regelbundet innan synliga kalkavlagringar bildas.



## 2 Spola ut vattenbehållaren med rent vatten

Skölj ur vattenbehållaren genom att fylla den med rent vatten, koka upp vattnet och därefter hälla ut det med locket stängt.



## Fel

Problem	Möjliga orsaker	Åtgärd
Apparaten stängs av i förtid.	För lite vatten i vattenbehållaren.	Fyll på vattenbehållaren minst upp till 0,5-litersmarkeringen.
	Det är kalk i vattenbehållaren.	Avkalka vattenbehållaren.
Det tar längre tid än normalt att koka upp vattnet.	Det är kalk i vattenbehållaren.	Avkalka vattenbehållaren.
Vattnet blir inte nog varmt.	En programfunktion med lägre temperatur har valts.	Välj en programfunktion med högre temperatur.
	Vattenbehållaren står inte korrekt på basen.	Lyft upp vattenbehållaren och sätt ned den på basen igen.
Apparaten fungerar inte.	Kontakten på basen är smutsig.	Ta ut kontakten ur vägguttaget, vänd på basen och slå försiktigt på den.
	Manöverfältet reagerar/fungerar inte	Det finns vatten på manöverfältet.

## Kundtjänst

Kontakta vår kundtjänst om du har problem med vattenkokaren.

Detaljerad information om service, reparation, garanti och produktregistrering hittar du under [www.zwilling.com/service](http://www.zwilling.com/service).

## Tillbehör

Passande tillbehör till apparaten finns på [www.zwilling.com](http://www.zwilling.com).

## Avfallshantering



Symbolen "överstruken soptunna" kräver separat avfallshantering av elektrisk och elektronisk utrustning (WEEE). Sådana enheter kan nämligen innehålla farliga och miljöskadliga ämnen. Denna enhet och dess förpackning ska inte kastas i det osorterade hushållsavfallet utan lämnas in för återvinning på en anvisad samlingsplats för elektriskt och elektroniskt avfall. Därmed bidrar du till att skydda resurserna och miljön. För mer information kontaktar du din återförsäljare, ZWILLING ([www.zwilling.com/service](http://www.zwilling.com/service)) eller de lokala myndigheterna.

Låt inte barn leka med plastpåsar eller annat förpackningsmaterial eftersom kvävningsskada och fara för andra skador föreligger. Förvara allt sådant material på säker plats eller lämna till miljövänlig återvinning.

## Техника безопасности

Полностью прочитайте эту инструкцию по применению, прежде чем начать пользоваться электрочайником. Храните инструкцию в надежном месте. Передавайте электрочайник третьим лицам только вместе с инструкцией по применению.

Несоблюдение данной инструкции по применению может привести к тяжелым травмам

или повреждению прибора. За ущерб, вызванный несоблюдением этой инструкции по применению, компания Zwilling не несет никакой ответственности.

Важные указания по технике безопасности выделены особым образом. Во избежание несчастных случаев и повреждений прибора строго соблюдайте эти указания:

## Указания по технике безопасности

Электрочайник (далее «прибор») предназначен исключительно для нагрева обычного для домашнего хозяйства количества холодной питьевой воды без углекислого газа и для нагрева бутылочек с детским питанием.

Любое другое применение считается использованием не по назначению и может привести к травмам людей или материальному ущербу.

Не нагревать другие жидкости или продукты в приборе.

Прибор предназначен для бытового использования. Он не предназначен для коммерческого использования. Прибор может использоваться в следующих аналогичных бытовому применению условиях:

- в кухнях для сотрудников в магазинах, офисах и других коммерческих областях
- на сельскохозяйственных предприятиях
- клиентами в гостиницах, отелях

и других подобных жилых помещениях

- в пансионатах и хостелах, в которых предлагается завтрак

Резервуар для воды должен работать только с подставкой, входящей в комплект поставки.

Для определенных людей существует повышенная опасность:

Данный прибор может использоваться детьми старше 8 лет, а также лицами с ограниченными физическими, сенсорными или умственными способностями или с недостатком опыта и знаний, если они находятся под постоянным присмотром ответственных за них лиц или получили от них указания, как пользоваться устройством, и понимают связанные с использованием опасности.

Дети не должны играть с прибором. Очистка и техническое обслуживание разрешается проводить детям старше 8 лет под присмотром.



Храните прибор и его соединительный провод в недоступном для детей в возрасте до 8 лет месте.

Не допускайте игр детей с упаковочным материалом. Имеется опасность задохнуться.

Прибор работает от электрического тока. В связи с этим имеется опасность поражения электрическим током:

Подключайте прибор только к надлежащим образом установленной розетке с заземляющим контактом, в которую не может попасть вытекающая вода.

Эксплуатируйте прибор только в том случае, если напряжение, указанное на заводской табличке, соответствует напряжению в вашей розетке.

Прибор имеет большую потребляемую мощность. Поэтому не подключайте прибор к многоместными штепсельными розеткам или удлинителям.

Следите за тем, чтобы сетевой кабель не был изогнут или сдавлен и чтобы сетевой кабель и прибор не входили в контакт с источниками тепла (например, конфорками варочных панелей и газовых плит).

При извлечении вилки из розетки всегда тяните непосредственно за вилку. Не переносите прибор за сетевой кабель.

Не прикасайтесь к вилке сетевого кабеля и подставке мокрыми или влажными руками.

Держите жидкости подальше от подставки. Для заполнения снимите резервуар для воды с подставки.

Если подставка соприкасается с жидкостями, вытяните сетевую вилку из розетки, вытрите пролитые жидкости и дайте подставке высохнуть.

Не прикасайтесь к подключенной к сети подставке металлическими предметами. Не вводите какие-либо предметы в отверстия прибора.

Даже при выключенном приборе внутри него имеется напряжение до тех пор, пока вилка сетевого кабеля вставлена в розетку.

После каждого использования, в случае опасности или в случае неисправности немедленно выньте вилку сетевого кабеля из розетки. По этой причине всегда обеспечивайте легкий доступ к розетке, в которую вставлена вилка прибора.

Перед очисткой прибора извлеките вилку сетевого кабеля из розетки.

Не вскрывайте прибор и не выполняйте каких-либо технических изменений.

Не погружайте прибор в воду или другие жидкости, не очищайте его под струей воды и в посудомоечной машине.

При включенном приборе существует опасность ошпаривания из-за вытекающей кипящей воды или горячего пара:

Всегда проводите сетевой кабель через кабельный ввод в нижней

части подставки, чтобы обеспечить надежное расположение прибора. Заполняйте резервуар для воды не более чем до максимальной отметки и не выше ее, иначе горячая вода может выплеснуться.

Включайте прибор только в том случае, если крышка резервуара для воды полностью закрыта.

Не переносите и не смещайте прибор до тех пор, пока вода кипит.

Не открывайте крышку, пока вода кипит. Не открывайте крышку до тех пор, пока вы полностью не вылили горячую воду.

Не доливайте воду во время работы прибора. Во время процесса кипения выходит горячий пар. Это является нормальным явлением. Держитесь подальше от крышки резервуара для воды во время процесса кипения воды.

При включенном приборе и сразу после окончания процесса кипения существует опасность ожога при прикосновении к горячим частям корпуса:

Берите резервуар для воды только за ручку, предназначенную для этого.

Дайте прибору остыть некоторое время, прежде чем начать уход за ним. Дно резервуара для воды остается горячим еще длительное время. Если вода остается в приборе в течение нескольких дней, она может испортиться:

Не оставляйте воду в приборе, когда вы его не используете. Вылейте ненужную воду. Регулярно очищайте прибор.

Слишком сильно нагретое детское питание может вызвать ожоги:

Для нагрева детского питания используйте только функцию программы, предназначенную для этого. Не нагревайте детское питание несколько раз.

Прежде чем дать ребенку детское питание, проверьте его температуру. Неисправность устройства может приводить к материальному ущербу и травмам:

Перед каждым использованием убедитесь в исправности прибора. В случае обнаружения повреждений, полученных при перевозке, незамедлительно обратитесь в торговую организацию, в которой приобрели прибор. Не используйте неисправный прибор. Не используйте упавший прибор.

В случае неисправности или повреждения сетевого кабеля прибор должен быть отремонтирован. Прибор не содержит каких-либо деталей, которые вы можете отремонтировать самостоятельно.

Неправильное обращение с прибором может привести к его повреждению. Ставьте прибор на сухую, ровную, не скользкую поверхность. Не устанавливайте прибор на горячей поверхности или вблизи сильных источников тепла.

Не ставьте прибор на поверхности, которые могут быть повреждены водой и высокой температурой (например, необработанная древесина).

Ставьте прибор так, чтобы другие предметы и мебель (например, подвесные шкафы) не были повреждены выходящим паром или теплом.

Не позволяйте сетевому кабелю свисать. После использования уложите сетевой кабель в отсек для кабеля, расположенный на нижней стороне подставки.

Не эксплуатируйте прибор без воды или с недостаточно большим коли-

чеством воды. Заполняйте резервуар для воды, по крайней мере, до отметки 0,5 литра.

Могут иметь место незначительные отклонения температуры, которые становятся больше при небольших объемах заполнения.

Перед тем, как спрятать прибор:

Вытяните сетевую вилку и дайте прибору охладиться. Дайте прибору полностью высохнуть при комнатной температуре или протрите его насухо тряпкой.

## Пояснение символов



Опасность для жизни в результате поражения электрическим током



Опасность получения ожога от горячих поверхностей и опасность ошпаривания горячей водой

## Технические характеристики

	1.0 л	1.5 л
Электропитание	220 – 240 В~, 50–60 Гц	
Потребление энергии/мощность	1550 – 1850 Вт	
Заливаемый объем	0,5 л – макс. 1,0 л	0,5 л – макс. 1,5 л
Длина сетевого кабеля	0,7 м	
Размеры, с подставкой (Ш x В)	199,4 x 243,4 мм	209,9 x 267 мм
Вес с подставкой	ок. 1,45 кг	ок. 1,64 кг

Маркировка

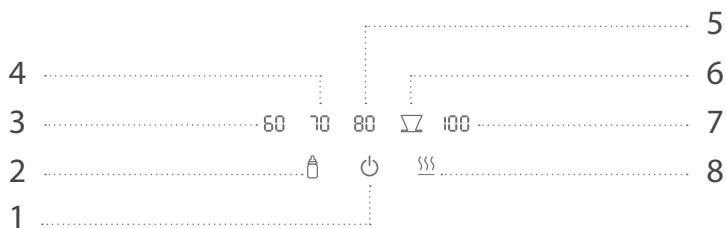


Не утилизировать вместе с бытовыми отходами.



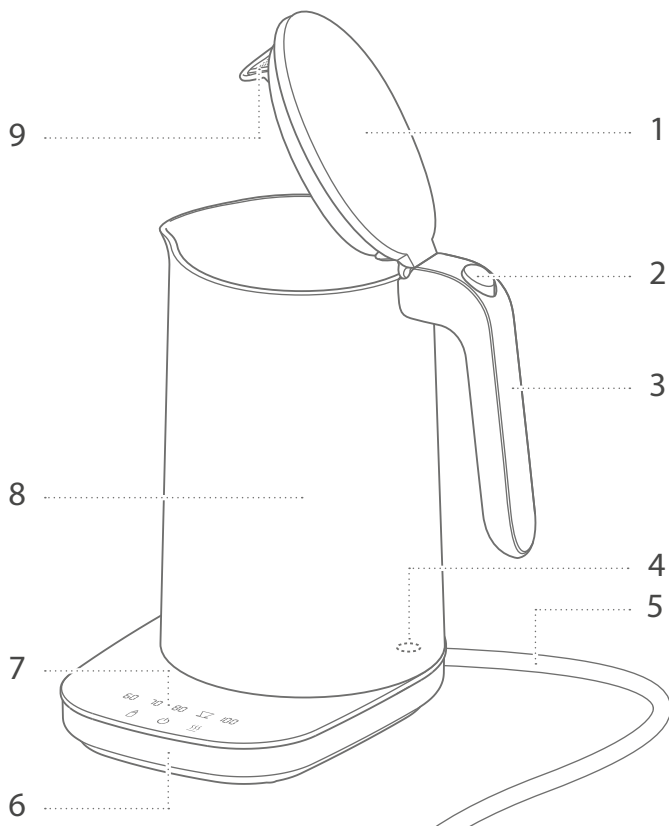
Прибор соответствует директивам для маркировки CE.

## Функции программы



- |          |                                                                   |          |                                                  |
|----------|-------------------------------------------------------------------|----------|--------------------------------------------------|
| <b>1</b> | Кнопка включения/выключения                                       | <b>5</b> | Нагрев воды до температуры 80 °C                 |
| <b>2</b> | Нагрев воды для бутылочек с детским питанием до температуры 40 °C | <b>6</b> | Нагрев воды для кофе до температуры свыше 90 °C  |
| <b>3</b> | Нагрев воды до температуры 60 °C                                  | <b>7</b> | Кипячение воды                                   |
| <b>4</b> | Нагрев воды до температуры 70 °C                                  | <b>8</b> | Функция поддержания в горячем состоянии (30 мин) |

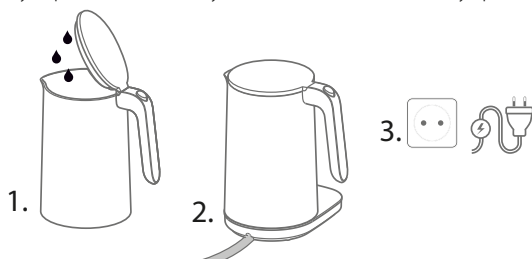
## Обзор

**1** Крышка**6** Подставка**2** Кнопка открытия крышки**7** Панель управления**3** Ручка**8** Резервуар для воды**4** Датчик температуры**9** Фильтр накипи**5** Сетевой кабель

# Использование

## 1 Ввод электрочайника в работу

Перед первым вводом в работу необходимо полностью размотать сетевой кабель и вывести его через отверстие в подставке. Чтобы включить прибор, длительно нажмите кнопку включения/выключения на панели управления. Перед первым использованием промойте резервуар чистой водой. Чтобы включить прибор, нажмите и удерживайте кнопку выключения на панели управления на протяжении 2 секунд.



## 2 Залейте воду и вскипятите.

Снимите резервуар для воды с подставки и нажмите кнопку, чтобы открыть крышку. Внутри нанесена шкала, указывающая объем в чашках и литрах. После заполнения закройте крышку так, чтобы она зафиксировалась с характерным щелчком. Поставьте заполненный резервуар для воды на подставку и нажмите желаемую функцию программы на панели управления. Во время процесса кипячения мигает символ выбранной программы.



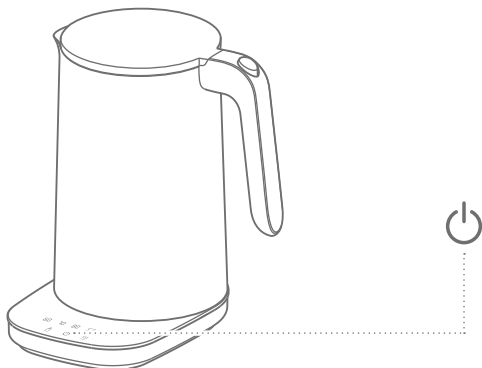
Учитывайте отметки минимального и максимального заполнения. Не переполнять.

### 3 Преждевременное прерывание процесса кипячения

Если вы хотите преждевременно прервать процесс кипячения, то необходимо нажать кнопку включения/выключения на панели управления.

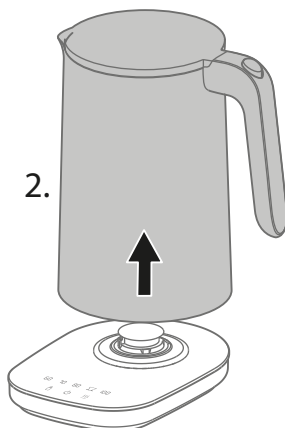


Процесс кипячения не завершается преждевременно, если снять резервуар с подставки.



### 4 Разливание воды

Во время процесса кипячения на панели управления мигает символ выбранной программы. Если символ программы перестает мигать и раздается звуковой сигнал, процесс кипячения завершен. Чтобы разлить воду, необходимо снять резервуар для воды за ручку с подставки.



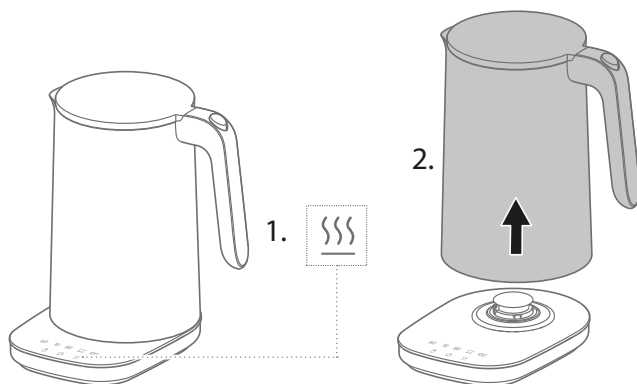
При разливании воды держать крышку резервуара для воды закрытой.

## 5 Поддержание воды в горячем состоянии

Для поддержания воды в горячем состоянии выберите желаемую программу, а затем функцию поддержания в горячем состоянии. По достижении заданной температуры вода будет поддерживаться в горячем состоянии на протяжении 30 минут. Для преждевременного завершения функции поддержания в горячем состоянии еще раз нажмите кнопку программы функции поддержания в горячем состоянии или кнопку выключения.



Функция поддержания в горячем состоянии в сочетании с температурой 100 кипятит воду на протяжении 5 минут, а затем выключается.

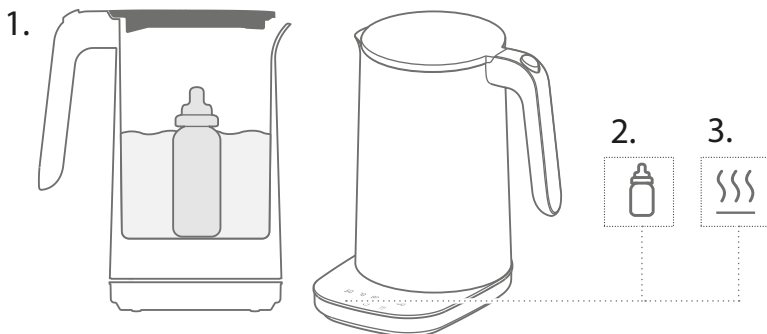


## 6 Разогрев детского питания

Поставьте бутылочку с детским питанием в резервуар для воды и заполните его водой до края бутылочки. Выберите программную функцию разогрева детского питания и поддержания в горячем состоянии. Через 30 минут детское питание в бутылочке нагрето.



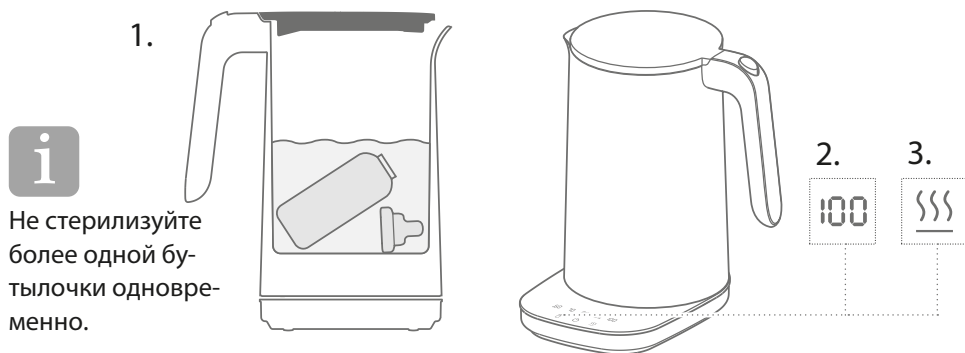
**Осторожно!** Возможны незначительные отклонения температуры, которые становятся больше при небольших объемах заполнения. Прежде чем дать ребенку детское питание, проверьте его температуру.





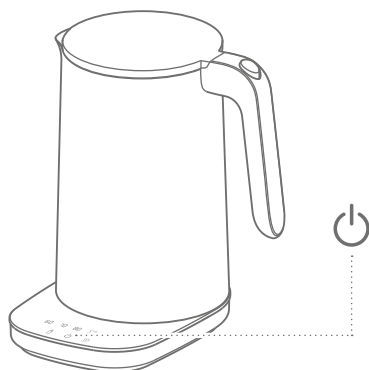
## 7 Стерилизация бутылочек для кормления кипячением

Сначала тщательно очистите части бутылочки, чтобы предотвратить перекипание, и поместите их по отдельности в емкость с водой. Залейте не более 500 мл воды, чтобы бутылочка была полностью покрыта. После этого включите функции «Кипячение» и «Подогрев». Через 5 минут процесс завершится и раздастся звуковой сигнал, а значок перестанет мигать.



## 8 Выключение

Чтобы выключить электрочайник, нажмите и удерживайте кнопку выключения на панели управления на протяжении 2 секунд.



## Уход

### **1** Очистка резервуара для воды и подставки

Подставку и резервуар для воды можно очистить влажной, не оставляющей ворс тканью. Не используйте салфетки из микрофибры, так как они оставляют мелкие царапины на поверхности корпуса.



Перед очисткой вытащить вилку сетевого кабеля и дать резервуару для воды полностью охладиться.



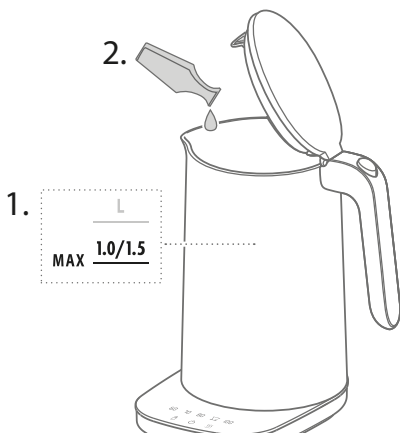
## Удаление накипи

### 1 Залейте воду и универсальное средство для удаления накипи ZWILLING

Для удаления накипи используйте универсальное средство для удаления накипи ZWILLING. Следуйте указаниям на этикетке бутылки. При выливании воды держите крышку закрытой, чтобы заодно прочистить фильтр накипи.

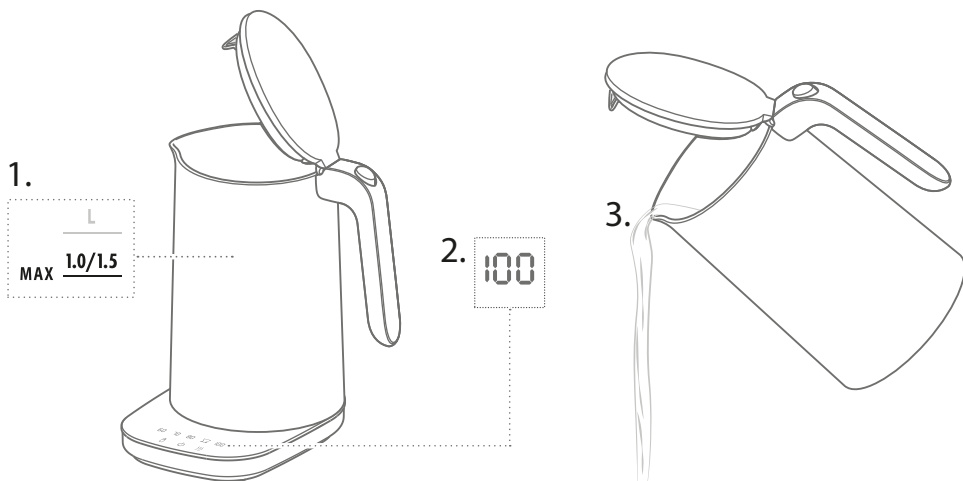


Регулярно удалять накипь, прежде чем появятся видимые отложения.



### 2 Промывание резервуара для воды чистой водой

Для промывки необходимо снова заполнить резервуар для воды чистой водой, вскипятить ее, а затем вылить при закрытой крышке.



## Неисправность

Проблема	Возможная причина	Устранение
Прибор преждевременно отключается.	Слишком мало воды в резервуаре для воды.	Заполнить резервуар для воды, по крайней мере, до отметки 0,5 литра.
	Резервуар для воды покрыт накипью.	Удалить накипь из резервуара для воды.
Воды для закипания требуется больше времени, чем обычно.	Резервуар для воды покрыт накипью.	Удалить накипь из резервуара для воды.
Вода не нагревается должным образом.	Была выбрана функция программы с пониженной температурой.	Выбрать нужную функцию программы с более высокой температурой.
Прибор не работает.	Резервуар для воды стоит неправильно на подставке.	Поднять резервуар для воды и снова поставить его на подставку.
	Контакты подставки загрязнены.	Вытащить вилку, перевернуть подставку и осторожно обстучать ее.
Панель управления не отвечает / не работает	Вода на панели управления.	Вытрите насухо.

## Сервисный центр

В случаях проблем с электрочайником обращайтесь в наш сервисный центр.

Подробная информация о сервисе, ремонте, гарантии и регистрации изделия приведена на сайте [www.zwilling.com/service](http://www.zwilling.com/service).

## Принадлежности

Подходящие к вашему прибору принадлежности вы найдете на сайте [www.zwilling.com](http://www.zwilling.com).

## Утилизация

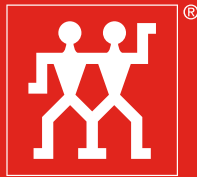


Символ «зачеркнутого мусорного бака» означает отдельную утилизацию электрического и электронного оборудования (WEEE). Такие устройства могут содержать опасные и вредные для окружающей среды вещества. Данное устройство и его упаковку нельзя утилизировать с несортированными бытовыми отходами, а в специально отведенных сборных пунктах для электрического и электронного оборудования. Таким образом, вы будете способствовать защите ресурсов и окружающей среды. За дополнительной информацией обращайтесь к местному дистрибьютору, в компанию ZWILLING ([www.zwilling.com/service](http://www.zwilling.com/service)) или к местным властям.

Не позволяйте детям играть с полиэтиленовыми пакетами из-за опасности травмирования или удущения. Храните такие материалы в безопасном месте или утилизируйте их экологически чистым способом.







**ZWILLING**



**DOWNLOAD APP**



**ZWILLING J.A. Henckels AG**  
Gruenewalder Strasse 14-22 · 42657 Solingen  
Germany · [www.zwilling.com](http://www.zwilling.com)