

Operating instructions (US) 2 | Manuel d'utilisation (CAN) 10 | 取扱説明書 (JP) 18

ZWILLING® FRESH & SAVE VACUUM STARTER SET

Safety

Please carefully read this user manual in its entirety before using the vacuum pump. Keep this manual in a safe place. If you give the vacuum pump away, be sure to include this manual with it. A failure to

comply with this user manual can lead to serious injury or damage to the appliance. ZWILLING does not accept any liability for damage caused by a failure to comply with this user manual.

Safety information

The vacuum pump (hereinafter referred to as the "appliance") is intended to be exclusively used with all ZWILLING FRESH & SAVE vacuum storage options to create an effective vacuum seal for long-lasting food storage. It may only be used with the accessories supplied or approved by ZWILLING. Any other use is considered improper and may result in personal injury or property damage. The appliance is intended

for domestic use. It is not intended for commercial use. Do not use the appliance on yourself, other persons or animals.

Certain persons are at greater risk:

this appliance can be used by children aged from 8 years and above and persons with reduced physical or sensory capabilities or lack of experience and knowledge if they have been given supervision or

instruction concerning use of the appliance in a safe way and understand the hazards involved. Children shall not play with the appliance. Cleaning and user maintenance shall not be made by children without supervision.

Keep the appliance and its connecting cable in a location that is not accessible to children under 8 years old. Keep children away from the packaging material. It poses a risk of suffocation.

The device has a permanently installed battery. Improper handling causes the risk of fire. Only charge the battery with the supplied charging cable. Ensure that the power of the power supply unit

5 V $\overline{=}$, max. 1000 mA / 1 A (5 W) is not exceeded.

Using a power supply unit that deviates from the specifications can lead to product defects and increased heat generation. Do not disassemble the battery. Do not short-circuit the appliance and do not throw it into fire. Do not open or otherwise destroy the appliance.

The appliance is charged with electric current. There is therefore a danger of electric shock. Only charge the appliance if the voltage stated on the rating plate of the used adapter matches the voltage of your socket. Make sure that the charging cable is not kinked or pinched and make sure that the charging cable and the appliance do not come in contact with sources of heat (e.g. hobs,

gas flames). Always directly unplug the power adapter from the socket (do not pull the charging cable).

Do not carry the appliance by the charging cable. Disconnect the charging cable from the appliance immediately after the charging process is complete. After every charging and in the event of danger or a defect, unplug the power adapter connected to the charging cable from the socket immediately. Unplug the appliance from the charging cable prior to cleaning or maintenance. As long as the power adapter is plugged in, there is a voltage inside the appliance, even if the appliance is switched off. Never unscrew the appli-

ance and do not make any technical modifications.

Check the appliance for damage prior to each use.

If you detect any transport damage, contact the dealer from whom you purchased the appliance immediately. Never use a faulty appliance or faulty accessories. Never operate an appliance or accessories that have been dropped. In the event of a fault, please contact our customer service. The appliance does not contain any parts that you are able to repair yourself. Damage may occur if the appliance is handled incorrectly.

Explanation of symbols



Danger of harm to persons or property due to electric current

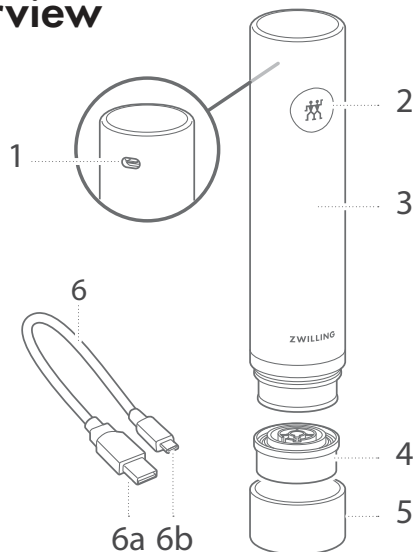


Risk of property damage and damage to the appliance



Hints for efficient use.

Overview



- | | |
|--|--|
| 1 USB TYPE-C connection port | 4 Silicone seal |
| 2 ON/OFF button and indicator light | 5 Cap |
| 3 Body of the vacuum pump | 6 Charging cable with USB TYPE-A (a) and USB TYPE-C (b) |

Technical data – vacuum pump

Battery specification	3.7 V, Li-Ion, 1200 mAh
Power adapter (not included)	Input: 100 - 240 V~, 50/60 Hz Output: 5 V $\overline{=}$, max. 1000 mA / 1 A (5 W)
Charging cable	USB TYPE-A, USB TYPE-C, length 11.8 in
Dimensions	1.77 in \varnothing , 7.65 in H
Weight	approx. 0.44 lbs
Material	ABS plastic, silicone

Symbols



Content in starter set may vary.

Use

- ! With ZWILLING FRESH & SAVE vacuum products you can keep your food fresh for longer. Please note that vacuuming is not a substitute for proper freezing, cooling or preservation of food. The shelf life of food depends on many factors, such as the initial germ content of the food, compliance with the correct storage and cooling conditions and the required hygiene during processing and vacuum sealing. If possible, dry the food before vacuum packaging. Always wait for the food to cool down to room temperature before vacuuming. Some vegetables emit gases in their raw state, which can lead to a loss of vacuum inside the packaging. These include cabbage, beans, onions and garlic. To prevent the formation of gases, these should be blanched before vacuuming. Blue cheese should not be stored under vacuum, fresh mushrooms should only be stored when deep-frozen.

Reading the indicator light

- Fast red and green blinking: Vacuum packing in process
- Fast red blinking: Battery power is low
- Red light and pump stops during the vacuuming process: Pump has taken in liquids
- Dim red light: Charging in process
- Green light: Charging complete



The duration of the vacuum sealing process depends on the size of the container and how much it is filled. If a container is smaller or more full, the vacuum sealing process is faster.

1 Charging the vacuum pump

- ! To maintain optimal battery function, charge at least once every 3 to 6 months.

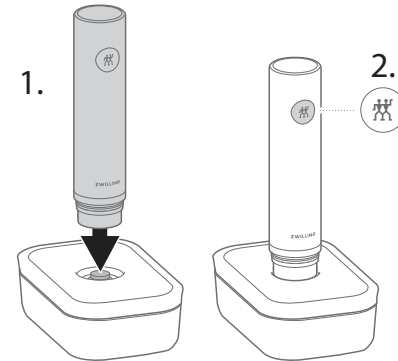
Charge the vacuum pump fully before the first use. Insert the smaller USB connector (USB TYPE-C) into the port on the upper side of the vacuum pump. Insert the larger USB connector (USB TYPE-A) into a power adapter* and plug it into a wall socket. You can also connect the charging cable to the USB port of a computer. Charging can take 2 to 5 hours.

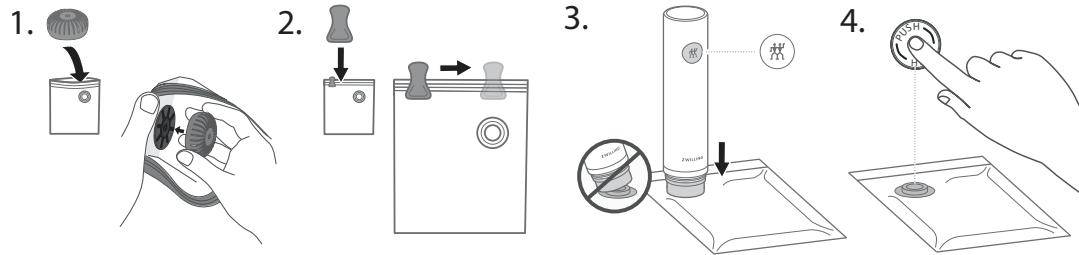
2 Vacuum sealing of boxes, bags and bottles

Place the vacuum pump on the valve of the box/the bag and press down lightly. Press the ON/OFF button on the pump. The pump sucks the air out of the box. The vacuum sealing stops automatically when the vacuum pressure reaches the right level. The vacuum sealing can also be manually stopped at any time by pressing the ON/OFF button.

- ! Clean the vacuum boxes before using them for the first time. Before each use, make sure that the seal of the lid and the edge of the box are clean and dry.
- ! Do not overfill the box. Always leave 0.39 - 0.79 in free to the edge. Make sure the food inside the box does not come in contact with the valve on the inside of the lid.

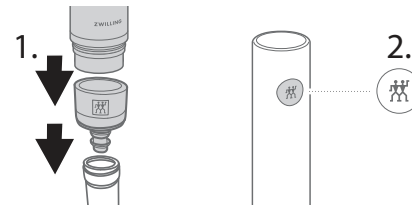
- ! All boxes can be used to heat food in the microwave. Before starting, make sure that the vacuum is released and the lid is loose.
- ! When not vacuum sealed, all bags may be used for gentle defrosting in the microwave (defrost setting) as long as the contents are not oily.
- ! The opening of the bag has to be completely clean and dry. Ensure that the valve inside the bag remains clear and does not come into contact with its contents. The pump must not absorb any liquids (e.g. water, oil, meat juices). If you notice that liquid is being sucked in towards the pump/liquid barrier, stop the vacuuming process immediately by pressing the ON/OFF button.





- ! Ensure that no powdery foods (e.g. flour) are sucked in directly by the pump.
- ! Remember to press down the PUSH button in the middle of the silicone valve after each vacuuming process to finally seal the valve.
- ! In the case of soft or liquid foods, it is recommended that they are briefly frozen in the bags before vacuum sealing. The liquid barrier must be used for vacuum sealing soft or liquid food, as well as for marinating food or sous-vide cooking. The liquid barrier makes the vacuum process easier because it delays for a short period the liquids being absorbed into the pump. As soon as fluid reaches the liquid barrier, the pump must be immediately stopped manually by pressing the ON/OFF button.

Bottles can be sealed using the wine sealer. The pump stops automatically when the vacuum pressure reaches the right level.



3 Opening vacuumed boxes and bottles

To open vacuum boxes or bottles, carefully pull the silicone valve to the side. Air flows in slowly and the vacuum escapes. The containers can be opened.



4 Using QR codes and the app

ZWILLING FRESH & SAVE vacuum boxes and bags are equipped with a QR code, which is matched to the ZWILLING app. With the help of the app you can easily manage your vacuumed food and have a perfect overview of your pantry. The QR code on the products makes it easy to check the food into the app. The app reminds you when your food is due to expire. First download the ZWILLING app and then scan the QR code.



All boxes/bags have a unique ID. You can use this ID to clearly identify your food.

More information and to download the app for free:



www.zwilling.com/app

Cleaning



Unplug the power adapter and disconnect the vacuum pump from the charging cable prior to cleaning.

1 Cleaning the vacuum pump

Only use a dry or slightly damp cloth to clean the body of the vacuum pump. Do not put any parts of the vacuum pump into the dishwasher.

2 Cleaning the silicone seal

To clean the silicone seal, carefully pull it downwards off the housing of the vacuum pump and clean it with water and detergent.

3 Cleaning the boxes

The boxes can be cleaned in the dishwasher.

4 Cleaning the bags

You can clean the bags by hand and reuse them afterwards. Dry the bags completely after each cleaning. If you have stored raw meat, fish, eggs or raw milk cheese in them, they must be cleaned particularly thoroughly.

Troubleshooting

Problem

The pump does not create a vacuum when placed on a container or the vacuum does not last.

Remedy

- Make sure that the lid of the box, the silicone seal and the valve are in the correct position, are not dirty or wet and that the lid is securely closed.
- The vacuum pump may be sitting too loosely on the valve. During the vacuuming process, lightly press the vacuum pump into the dock surrounding the valve to create a tight seal between the pump and the valve.
- If the problem cannot be rectified in spite of this, please contact our customer service.

Problem

Pump stops during the vacuuming process and the indicator light lights up red. Or: Liquids were accidentally drawn in by the pump.

Remedy

- The pump sucked in liquids during the vacuuming process. Do not turn the pump upside down. Shake the pump gently to remove any liquid. Make sure that the pump and charging station are completely dry. Press the pump ON/OFF button for two seconds to reset it.

Other fluids may leak. Check whether the pump can be switched on afterwards. Repeat this procedure if the pump stops again.

For more information on the products, visit our FAQ page at: www.zwilling.com/fresh-and-save-faq.html

Customer Service

Please contact our customer service should you encounter any problems with your vacuum pump. Detailed information on service, repairs and warranty can be found at www.zwilling.com/service.

Disposal



Do not dispose of the appliance with household waste. For an eco-friendly disposal, please return your old appliance to a collection point for electrical appliances. Separate collection of individual components of EE equipment prevents negative effects of environmental pollution and minimises danger to human health, which may occur as a result of improper product disposal. In addition, it enables reuse and recovery of the materials, thus saving energy and raw materials.

Sécurité

Avant d'utiliser la pompe sous vide, lire ce manuel d'utilisation dans son intégralité et avec soin. Conserver ce manuel dans un endroit sûr. Si la pompe sous vide est transmise à une tierce personne, joindre ce manuel à la

pompe. Le non-respect de ce manuel d'utilisation peut entraîner des blessures graves ou endommager l'appareil. ZWILLING décline toute responsabilité pour les dommages causés par le non-respect de ce manuel d'utilisation.

Informations de sécurité

La pompe sous vide (ci-après dénommée « l'appareil ») est destinée à être utilisée exclusivement avec toutes les options de stockage sous vide ZWILLING FRESH & SAVE pour créer un vide efficace et assurer le stockage sous vide à long terme d'aliments. Elle ne doit être utilisée qu'avec les accessoires fournis ou approuvés par ZWILLING. Toute autre utilisation est considérée comme

inappropriée et peut entraîner des blessures ou des dommages matériels. L'appareil est destiné à un usage domestique. Il n'est pas destiné à un usage commercial. Ne pas utiliser l'appareil sur soi-même, sur d'autres personnes ou sur des animaux.

Certaines personnes courent un risque plus important : cet appareil peut être utilisé par des enfants

de 8 ans et plus et par des personnes ayant des capacités physiques ou sensorielles réduites ou un manque d'expérience et de connaissances, si ces personnes sont surveillées ou ont reçu des instructions sur l'utilisation de l'appareil en toute sécurité et comprennent les risques impliqués. Les enfants ne sont pas autorisés à jouer avec l'appareil. Le nettoyage et la maintenance à effectuer par l'utilisateur ne doivent pas être effectués par des enfants sans surveillance.

Conserver l'appareil et son câble de connexion dans un endroit inaccessible aux enfants de moins de 8 ans. Ne pas laisser le matériel d'emballage à la portée des enfants. Celui-ci présente un risque d'asphyxie.

L'appareil est équipé d'une batterie non amovible. Une manipulation incorrecte entraîne un risque d'incendie. Ne charger la batterie qu'à l'aide du câble de chargement fourni. Assurez-vous que la puissance du bloc d'alimentation ne dépasse pas 5 V $\overline{=}$, max. 1 000 mA/1 A (5 W). Un bloc d'alimentation non conforme aux spécifications peut entraîner des dysfonctionnements du produit et un développement de chaleur accru. Ne pas démonter la batterie. Ne pas court-circuiter l'appareil et ne pas le jeter au feu. Ne pas ouvrir l'appareil ni le détruire d'une autre manière.

L'appareil est chargé avec du courant électrique. Il y a donc un risque de choc

électrique. Ne charger l'appareil que si la tension indiquée sur la plaque signalétique de l'adaptateur utilisé correspond à la tension de la prise. Veiller à ce que le câble de chargement ne soit pas plié ou pincé et à ce que le câble de chargement et l'appareil n'entrent pas en contact avec des sources de chaleur (p. ex. plaques de cuisson, flammes de gaz). Toujours débrancher directement l'adaptateur secteur de la prise (ne pas tirer sur le câble de chargement).

Ne pas transporter l'appareil en le tenant par le câble de chargement. Débrancher le câble de chargement de l'appareil dès que le processus de chargement est terminé. Après chaque

chargement et en cas de danger ou de défaut, débrancher immédiatement l'adaptateur secteur raccordé au câble de chargement de la prise de courant. Débrancher l'appareil du câble de chargement avant le nettoyage ou l'entretien. Tant que l'adaptateur secteur est branché, il y a une tension dans l'appareil, même si l'appareil est éteint. Ne jamais dévisser l'appareil et n'apporter aucune modification technique à l'appareil.

Avant chaque utilisation, vérifier que l'appareil n'est pas endommagé. En cas de dommages dus au transport, contacter immédiatement le revendeur chez qui l'appareil a été acheté. Ne jamais utiliser un appareil ou des

accessoires défectueux. Ne jamais utiliser un appareil ou des accessoires qui sont tombés. En cas de défaut, contacter notre service clientèle. L'appareil ne contient

aucune pièce que vous pouvez réparer vous-même. Des dommages peuvent survenir si l'appareil n'est pas manipulé correctement.

Explication des symboles



Risque de dommages aux personnes ou aux biens en raison du courant électrique

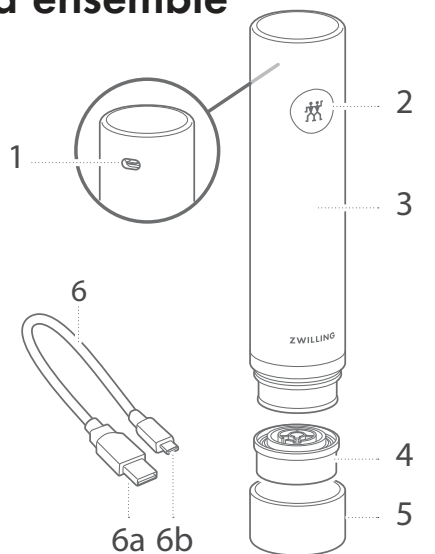


Risque de dommages matériels et d'endommagement de l'appareil







Conseils pour une utilisation efficace

Vue d'ensemble



- | | |
|--|---|
| <p>1 Port de connexion USB TYPE-C</p> | <p>4 Joint en silicone</p> |
| <p>2 Bouton MARCHE/ARRÊT et voyant lumineux</p> | <p>5 Capuchon</p> |
| <p>3 Corps de la pompe à vide</p> | <p>6 Câble de chargement avec USB TYPE-A (a) et USB TYPE-C (b)</p> |

Caractéristiques techniques – pompe sous vide

Spécifications de la batterie	3.7 V, Li-Ion, 1200 mAh
Adaptateur secteur (non fourni)	Entrée : 100 – 240 V~, 50/60 Hz Sortie: 5 V $\overline{=}$, max. 1000 mA / 1°A (5 W)
Câble de chargement	USB TYPE-A, USB TYPE-C, length 11.8 in
Dimensions	1.77 in \varnothing , 7.65 in H
Poids	env. 0.44 lbs
Matériau	Plastique ABS, silicone
Symboles	   

Le contenu du kit de base peut varier.

Utilisation

! Les produits de mise sous vide ZWILLING FRESH & SAVE vous permettent de conserver plus longtemps vos aliments frais. Veuillez noter que la mise sous vide ne remplace pas la congélation, le refroidissement ou la conservation des aliments. La durée de conservation des aliments dépend de nombreux facteurs, notamment : la charge microbienne initiale de l'aliment, le respect des conditions de stockage et de refroidissement, ainsi que l'hygiène requise pour la transformation et la mise sous vide. Maintenir les procédures habituelles de stockage et d'hygiène pour les aliments. Si possible, sécher les aliments avant de l'emballer sous vide. Toujours attendre que les aliments refroidissent à température ambiante avant de les mettre sous vide. Certains légumes émettent des gaz lorsqu'ils sont crus, ce qui peut entraîner une perte de vide à l'intérieur de l'emballage. Il s'agit notamment du chou, des haricots, des oignons et de l'ail. Pour éviter la formation de gaz, il faut les blanchir avant de les mettre sous vide. Le fromage bleu ne doit pas être conservé sous vide, les champignons frais uniquement s'ils sont surgelés.

Interprétation du voyant lumineux

- Rouge et vert clignotant rapidement : emballage sous vide en cours
- Rouge clignotant rapidement : la puissance de la batterie est faible
- La lumière rouge et la pompe s'arrêtent pendant le processus de mise sous vide : la pompe a absorbé des liquides
- Lumière rouge pâle : chargement en cours
- Lumière verte : chargement terminé



La durée de la procédure de scellement sous vide dépend de la taille et du remplissage du récipient. Si un récipient est plus petit ou plus plein, la procédure de scellement sous vide est plus rapide.

1 Chargement de la pompe à vide

- ! Pour maintenir le fonctionnement optimal de la batterie, la charger au moins une fois tous les 3 à 6 mois.

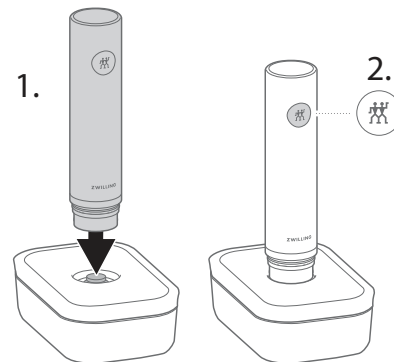
Charger complètement la pompe à vide avant la première utilisation. Insérer le petit connecteur USB (USB TYPE-C) dans le port situé sur le côté supérieur de la pompe à vide. Insérer le plus gros connecteur USB (USB TYPE-A) dans un adaptateur d'alimentation* et le brancher dans une prise. Vous pouvez également connecter le câble de chargement au port USB d'un ordinateur. Le chargement peut prendre 2 à 5 heures.

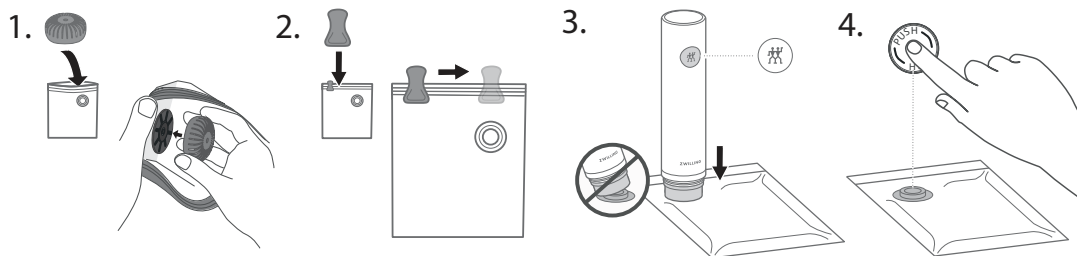
2 Emballage sous vide de boîtes, sachets et bouteilles

Placer la pompe à vide sur la valve de la boîte/du sachet et appuyer légèrement dessus. Appuyer sur le bouton MARCHE/ARRÊT de la pompe à vide. La pompe aspire automatiquement l'air de la boîte. La pompe à vide s'arrête automatiquement lorsque la pression de vide atteint le bon niveau. Il est également possible d'arrêter l'emballage sous vide manuellement à tout moment en appuyant sur le bouton MARCHE/ARRÊT.

- ! Nettoyer les boîtes sous vide avant de les utiliser pour la première fois. Avant chaque utilisation, s'assurer que le joint du couvercle et le bord de la boîte sont propres et secs.
- ! Ne pas trop remplir la boîte. Toujours laisser 0.39 à 0.79 in livres jusqu'au bord. S'assurer que les aliments à l'intérieur de la boîte n'entrent pas en contact avec la valve à l'intérieur du couvercle.

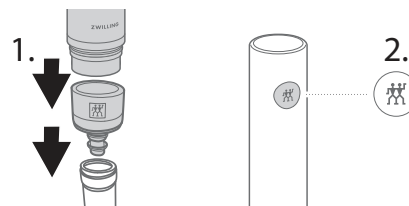
- ! Toutes les boîtes peuvent être utilisées pour réchauffer des aliments au micro-ondes. Assurez-vous d'abord que la boîte n'est plus sous vide et que le couvercle est posé sans être fixé.
- ! Tous les sacs peuvent être utilisés pour une décongélation douce au micro-ondes (Programme Décongélation) tant que le contenu n'est pas huileux et qu'ils ne sont pas sous vide.
- ! L'ouverture du sac doit être complètement propre et sèche. Assurez-vous que la valve à l'intérieur du sachet reste dégagée et n'entre pas en contact avec le contenu. La pompe ne peut pas absorber de liquides (p. ex. eau, huile, jus de viande). Si vous constatez que du liquide est aspiré en direction de la pompe/de l'accessoire de marinade, interrompez immédiatement la mise sous vide en appuyant sur la touche MARCHE/ARRÊT.





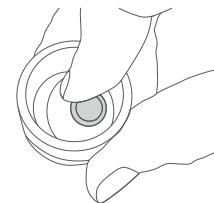
- ! Veillez à ce qu'aucun aliment pulvérulent (p. ex. farine) ne soit directement aspiré par la pompe.
- ! Ne pas oublier d'appuyer sur le bouton PUSH au milieu de la valve en silicone après chaque processus de mise sous vide afin de sceller définitivement la valve.
- ! Il est recommandé de congeler brièvement les aliments mous ou liquides dans les sachets avant la mise sous vide. Pour la mise sous vide d'aliments mous ou liquides, ainsi que pour les marinades ou la cuisson sous vide, il est impératif d'utiliser l'accessoire de marinade. L'embout à utiliser pour faire mariner de la viande facilite la procédure de mise sous vide en retardant brièvement l'aspiration de liquide. Dès que le liquide arrive au niveau de l'accessoire de marinade, arrêtez immédiatement la pompe manuellement en appuyant sur la touche MARCHE/ARRÊT.

Il est possible de sceller les bouteilles à l'aide du bouchon sous vide. La pompe s'arrête automatiquement lorsque la pression de vide atteint le bon niveau.



3 Ouverture de boîtes et de bouteilles sous vide

Pour ouvrir des boîtes ou des bouteilles sous vide, tirer avec précaution la valve en silicone sur le côté. L'air entre lentement et remplace le vide. Les boîtes peuvent alors être ouvertes.



4 Utilisation des QR codes et de l'application

Les boîtes et sacs sous vide ZWILLING FRESH & SAVE sont munis d'un QR code associé à l'application ZWILLING. L'application permet de gérer facilement vos aliments mis sous vide et d'avoir une vue d'ensemble parfaite de vos stocks. Le QR code sur les produits permet de vérifier facilement les aliments dans l'application. L'application vous rappelle la date d'expiration de vos aliments. Téléchargez d'abord l'application ZWILLING, puis scanner ensuite le QR code.



Toutes les boîtes/sacs ont un identifiant unique. Vous pouvez utiliser cet identifiant pour identifier clairement vos aliments.

Pour plus d'informations et télécharger l'application gratuitement :



www.zwilling.com/app

Nettoyage



Débrancher l'adaptateur secteur et débrancher la pompe à vide du câble de chargement avant le nettoyage.

1 Nettoyage de la pompe à vide

Utiliser uniquement un chiffon sec ou légèrement humide pour nettoyer le corps de la pompe à vide. Ne mettre aucune pièce de la pompe à vide dans le lave-vaisselle.

2 Nettoyage de l'embout en silicone

Pour nettoyer l'embout en silicone, retirez-le avec précaution du boîtier de la pompe à vide et nettoyez-le avec de l'eau et du liquide vaisselle.

3 Nettoyage des boîtes

Les boîtes se lavent au lave-vaisselle.

4 Nettoyage des sacs

Il est possible de nettoyer les sacs à la main et de les réutiliser ultérieurement. Sécher complètement les sacs après chaque nettoyage. Si vous avez conservé de la viande crue, du poisson, des œufs ou du fromage au lait cru dans ces sacs, il est impératif de les nettoyer à fond.

Dépannage

Problème

La pompe ne crée pas de vide lorsqu'elle est placée sur un récipient ou le vide ne dure pas.

Solution

- Assurez-vous que le couvercle de la boîte, le joint en silicone et la vanne sont en place, non encrassés ni mouillés, et que le couvercle est bien fermé.
- La pompe à vide est peut-être mal fixée sur la valve. Pendant le processus de mise sous vide, presser légèrement la pompe à vide dans le port entourant la valve pour créer un joint étanche entre la pompe et la valve.
- Si le problème ne peut être résolu malgré cela, contacter notre service clientèle.

Problème

La pompe s'arrête pendant le processus de mise sous vide et le témoin lumineux s'allume en rouge. Des liquides ont été aspirés accidentellement par la pompe.

Solution

- La pompe a aspiré des liquides pendant la mise sous vide. Ne retournez pas la pompe. Enlevez l'embout en silicone, secouez légèrement la pompe pour éliminer tout liquide. Assurez-vous que l'embout en silicone et la pompe sont complètement secs.

Appuyez sur le bouton MARCHE/ARRÊT de la pompe pendant deux secondes pour la réinitialiser. D'autres liquides peuvent s'écouler. Vérifiez ensuite que la pompe peut être remise en marche. Répétez l'opération si la pompe s'arrête à nouveau.

Pour de plus amples informations sur les produits, consultez notre page FAQ : www.zwilling.com/fresh-and-save-faq.html

Service clientèle

Veillez contacter l'équipe du service clientèle si vous rencontrez des problèmes avec votre pompe à vide. Des informations détaillées sur l'entretien, les réparations et la garantie sont disponibles sur www.zwilling.com/service.

Élimination



Ne pas jeter l'appareil avec les ordures ménagères. Pour le bon respect de l'environnement, veuillez retourner votre ancien appareil à un point de collecte pour les appareils électriques. La collecte séparée des différents composants des équipements électriques et électroniques contribue à atténuer les effets négatifs de la pollution de l'environnement et minimise les risques pour la santé humaine, qui peuvent résulter d'une destruction inappropriée du produit. De plus, elle permet la réutilisation et la récupération des matériaux, économisant ainsi de l'énergie et des matières premières.

安全にご使用いただくために

ご使用の前に、この取扱説明書をよくお読みいただき、いつでも見られるところに必ず保管してください。真空ポンプ機を第三者に譲渡する場合は、この取扱説明書も一緒にお渡してください。取扱説明書の内

安全上のご注意

この真空ポンプ機(以降“本製品”と呼びます)は、ツヴィリングフレッシュ&セーブの保存容器に対して使用でき、容器内を真空状態にして食材の鮮度を保ち保存するためのものです。ツヴィリングの純正アクセサリ以外にはご使用にならないでください。上記以外の使用は全て不適正と見なされ、人体に対する損傷や物的損害の原因となる恐れがあります。上記以外の使用は全て不適正と

容に沿って使用されない場合、深刻な危害や損害につながる恐れがあります。本取扱説明書に従わない使用においての事故や物損に関しては、弊社は一切の責任を負いかねます。

見なされ、人体に対する損傷や物的損害の原因となる恐れがあります。本製品は一般家庭用であり、業務用を意図したものではありません。本製品を人体や動物の身体には使用しないでください。

使用に際し特に危険が伴う方:

8才未満の子供や身体・知覚能力が低下している方、経験や知識が乏しい方が本製品を使用する際は、製品の安全な使用方法と危

険性を理解している方の指示監督のもとで使用するようにしてください。子供が本製品で遊ばないようご注意ください。製品の清掃やお手入れを子供がする場合は、必ず大人の監督下で行ってください。

本製品と充電ケーブルは、8才未満の子供の手が届かない場所に保管してください。窒息の恐れがあるので、子供を包装資材に近づけないでください。本製品のバッテリーは取り外しできません。不適切な取扱いは火災の原因となる恐れがあります。バッテリーの充電には、必ず同梱の充電ケーブルを使用してください。電源出力が最大5V \approx であることを確認します。1000mA/1A(5W)を超えないようにしてください。仕様を満たさない電源を使用すると、製品不良を引き起こ

し、熱の発生を増大させる可能性があります。バッテリーを分解したり、製品を短絡(ショート)させたり、火の中に投げ込んだりしないでください。本製品を解体すると、故障や破損の原因となるのでおやめください。

本製品の充電には電流を使用します。感電の恐れがありますので、電源アダプターは、正しく設置されたコンセントにのみ使用してください。充電の際はご使用になるコンセントと電源アダプターのラベルに表示された電圧が一致していることをお確かめください。充電ケーブルがよじれたり挟まれたりしないようご注意ください。本体と充電ケーブルが熱源(コンロやガス火)に接触しないようご注意ください。コンセントから抜くときは、必ず電源アダプター部分を持って抜

くようにし、充電ケーブルを引っ張らないでください。本体に接続された充電ケーブルを持って、本体を運ばないでください。充電後、および危険や故障が生じた際は、充電ケーブルを接続している電源アダプターをコンセントから直ちに抜いてください。

清掃やお手入れの際は、充電ケーブルを外してから行ってください。電源アダプターがコンセントに挿してある間は、本製品の電源が入っていても本体内に電圧が存在しています。本製品のねじを緩めたり、機器を改造したりすることは

絶対におやめください。本製品に損傷がないか毎回点検してからご使用ください。輸送中の損傷があった場合は、直ちに購入した販売店にご連絡ください。本製品、付属品、およびアクセサリ類に不具合がある場合、また落下させた場合は、ご使用をおやめください。不具合が発生した場合は、お客様相談係までご連絡ください。本製品には、お客様ご自身で修理できる部品は一切含まれておりません。本製品を正しく取り扱わない場合、損傷が生じる恐れがあります。

記号の説明



電流により人体や器物に被害が及ぶ危険

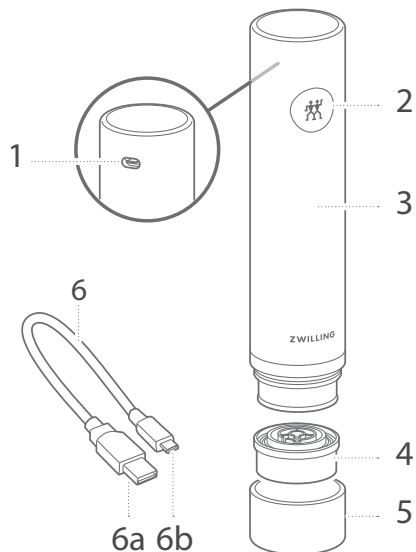


物的損害や本製品が損傷するリスク



効果的に使用するためのヒント

概要



- | | | | |
|---|------------------------|---|---|
| 1 | USB タイプ-Cポート | 4 | シリコンアタッチメント |
| 2 | オン/オフボタンインディ
ケータライト | 5 | キャップ |
| 3 | 真空ポンプ機本体 | 6 | USB タイプ-A (a)
および USB タイプ-C(b)
付き充電ケーブル |

仕様 - 真空ポンプ

バッテリー仕様	3.7V、リチウムイオン (Li-Ion)、 1200 mA
電源アダプター(非同梱)	入力: 100 - 240 V~, 50/60 Hz 出力: 5 V=、最大 1000 mA / 1A (5W)
充電ケーブル	USB タイプ-A、USB タイプ-C、 長さ約0.3 m
寸法 (長さ x 幅 x 高さ)	45 mm Ø, 194,5 mm H
重量	約0.2 kg
材質	ABS樹脂、シリコンゴム

シンボルマーク



スターターセットの内容はセットの種類により異なります。

使い方

！ フレッシュ&セーブを使えば、食材をより長期間、新鮮に保つことができます。

ただし、真空保存は、食材の適切な冷凍・冷蔵や保存の代わりになるものではありません。食材の消費期限は、食材の初期細菌含有量や、保存方法、真空保存時の衛生状態などにより異なります。真空保存する際も、衛生的な食材保存の手順を引き続き行ってください。加熱調理後の食品は、常温まで冷めてから真空保存してください。キャベツ、豆類、玉ねぎ、にんにくなどの一部の野菜は、生の状態ではガスを放出するため、真空状態が保たれなくなる可能性があります。ガスの発生を防ぐためには、これらの野菜を下茹でするなどの下処理をしてから真空保存してください。ブルーチーズは真空保存しないでください。また、生のきのこ類は冷凍状態で真空保存してください。

インジケータライトの読み方

- 赤と緑が点滅：真空脱気プロセス中
- 赤が点滅：バッテリー電力が低い
- 赤が点灯し、ポンプが脱気中に停止した場合：ポンプが液体を吸い込んでいる
- 薄い赤が点灯：充電プロセス中
- 緑点灯：充電完了、プラグを抜くことができます



脱気にかかる時間は、コンテナのサイズと中に入れた物の量によって異なります。

1 真空ポンプを充電する

- ！ バッテリーの機能を最適な状態に保つため、少なくとも3～6か月に1度は充電してください。

初めて使用する前に、真空ポンプを完全に充電してください。小さなUSBコネクタ (USB タイプ-C) を真空ポンプ上部のポートに差し込みます。大きなUSBコネクタ (USB タイプ-A) を電源アダプター* に差し込み、そのアダプターを電源コンセントに差し込みます。充電ケーブルはコンピューターのUSBポートに接続することもできます。充電には2~5時間かかる可能性があります。

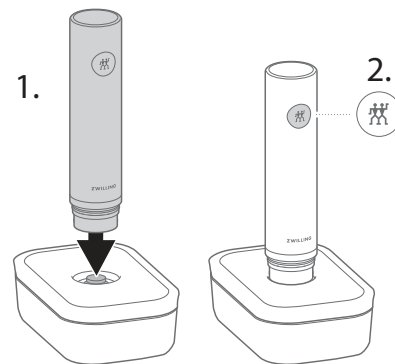
2 コンテナバッグ、ボトルの真空処理

真空ポンプをコンテナ / バッグのバルブの上に置き、ゆっくりと押し下げます。ポンプの電源ボタンを押します。ポンプがコンテナ内の空気を吸いだし、真空状態になると自動的に停止します。電源ボタンを押して手動で停止することもできます。

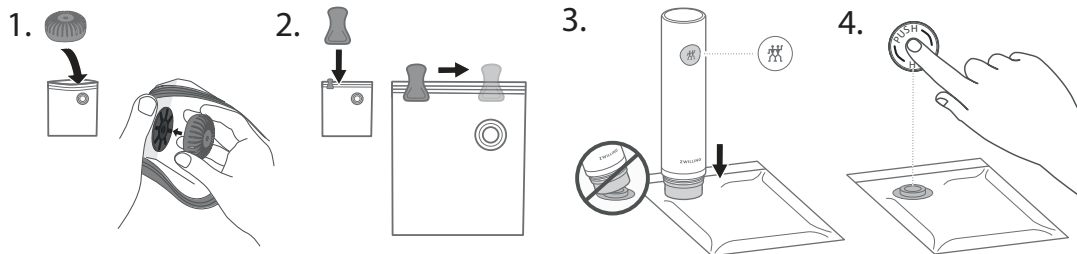
- ！ コンテナを初めて使うときは、洗浄してからご使用ください。使用前は必ず、蓋のシーリングとコンテナの端が清潔で乾いていることを確認してください。
- ！ コンテナをいっぱいにしなさいでください。上から1~2 cm 程度余裕をもたせ、コンテナ内の食材が、蓋の内側のバルブに接触しないことを確認してください。

- ！ 電子レンジで食品を温めるために、すべての容器を使用できません。蓋は使用できません。事前に蓋を外してください。
- ！ すべてのバッグは、中に大量の油分を含まず、バッグの口を開け真空解除してあれば、電子レンジ (解凍プログラム) で緩やかに解凍するために使用できます。
- ！ バッグを使用する際は、バッグの開口部が清潔できちんと乾いているか確認してください。

バッグのバルブが、バッグの中身に接触しないようにしてください。真空ポンプは、液体 (水、油、肉汁など) を吸い上げると故障の原因になる恐れがあります。液体がポンプ / リキッドプロテクターの方向に吸引されているのに気づいた場合、オン/オフボタンを押して吸引を直ちに中止してください。



*電源仕様は仕様に記載されています。

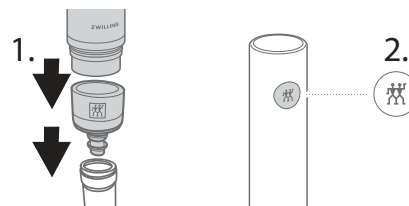


！ 粉末状の食品（小麦粉など）は、ポンプが直接吸い込むことができないことに注意してください。

！ 脱気が完了したら、赤いシリコンバルブの中央にある盛り上がったプッシュボタンを押し込んで、バルブを閉じてください。

！ やわらかい食品や液体食品は、真空保存する前に、軽く凍らせることをお勧めします。柔らかくて液状の食材の真空処理、ならびに食材や真空調理には、必ずリキッドプロテクターを使用してください。リキッドプロテクターによってポンプへの液体の吸引が少し遅れるため、真空処理が簡単になります。リキッドプロテクターに液体が入ったら、オン/オフボタンを押して、直ちにポンプを手動で停止する必要があります。

ボトルに入った液体は、ワインシーラーを使ってそのまま真空保存できます。真空状態になると、ポンプは自動的に停止します。



3 真空ボックスとボトルを開ける

シリコンバルブをそっと引き戻します。空気がゆっくりと入っていき真空状態が解除されます。空気の流れが止まったら、コンテナを開けることができます。



4 QRコードとアプリを使う

フレッシュ&セーブのコンテナとバッグには、ツヴィリングアプリに連動したQRコードがついています。このアプリを使えば、真空保存した食材の管理が簡単にでき、何を保存しているのかを把握することができます。製品についているQRコードから、アプリ内の食材を簡単に確認できます。賞味期限が近づくと、アプリが通知してくれます。ツヴィリングアプリをダウンロードしてから、QRコードをスキャンしてください。



バッグにはそれぞれ固有のIDが付与されており、食材を識別することができます。

アプリの情報と無料ダウンロードはこちら：



www.zwilling.com/app

お手入れ



清掃を始める前に、電源アダプターを抜き、真空ポンプを充電ケーブルから外してください。

1 真空ポンプのお手入れ

真空ポンプ本体を清掃するには、水洗いせず、必ず乾いた布か固く絞った布を使ってください。ポンプの各パーツはいずれも食器洗い機では洗えません。

2 シリコンシールのお手入れ

シリコンシールをそっと押し下げ、ポンプ本体から取り外してから水洗いしてください。食器洗い機は使用できません。

3 コンテナのお手入れ

コンテナは食器洗い機で洗えます。蓋は手洗いしてください。

4 バッグのお手入れ

バッグは手洗いして再使用できます。ご使用の後は、毎回バッグの内側と外側をしっかり洗浄しすいだ後、隅までしっかり乾かしてください。生の肉や魚、卵や生乳チーズなどの生ものを入れていた場合は、特に丁寧に洗ってください。

困ったときは

状況

コンテナが真空状態にならない、または真空状態が持続しない。

対処方法

- コンテナの蓋やシリコンシール、バルブが正しい位置にしっかり取り付けられていない。取り付け位置が正しいか、蓋がきちんと閉まっているかを確認してください。
- ポンプとバルブの間に隙間がある。脱気中、ポンプのシリコンシールが蓋のバルブに密着するよう、ポンプを軽く押し下げます。
- 上記の対処方法をとってもポンプが作動しない: お客様相談係までご連絡ください。

状況

脱気中にポンプが停止し、赤いライトが点灯した。または、誤ってポンプが液体を吸い上げた。

対処方法

- 脱気中にポンプが液体を吸い上げました。ポンプを上下逆さにしないでください。ポンプを軽く振り、液体をすべて取り除いてください。シリコンシールを外し、ポンプを軽く振り、液体をすべて取り除きます。シリコンシールとポンプが完全に乾いていることを確認してください。ポンプの電源を再度オンにできることを確認してください。ポンプが再び停止した場合は、このプロセスを繰り返してください。

製品の詳細については、以下の「よくある質問」ページをご覧ください:

www.zwilling.com/fresh-and-save-FAQ.html

お客様相談係

ご使用の真空ポンプに不具合が発生した場合は、弊社お客様相談係までご連絡ください。サービス、修理、保証に関する詳細は www.zwilling.com/serviceにてご覧いただけます。

廃棄方法のご案内



本製品を家庭ごみと一緒に廃棄しないでください。環境を守るため、廃棄する際は各自治体の指定する廃棄方法に従い、正しい収集場所にお出しください。環境への悪影響や健康へのリスクを最小限にするため、各部品を適切に分別して廃棄してください。様々な素材を再利用することで、エネルギーや原材料の削減にもつながります。



ZWILLING J.A. HENCKELS LLC
Pleasantville, NJ 10570
www.zwilling.com