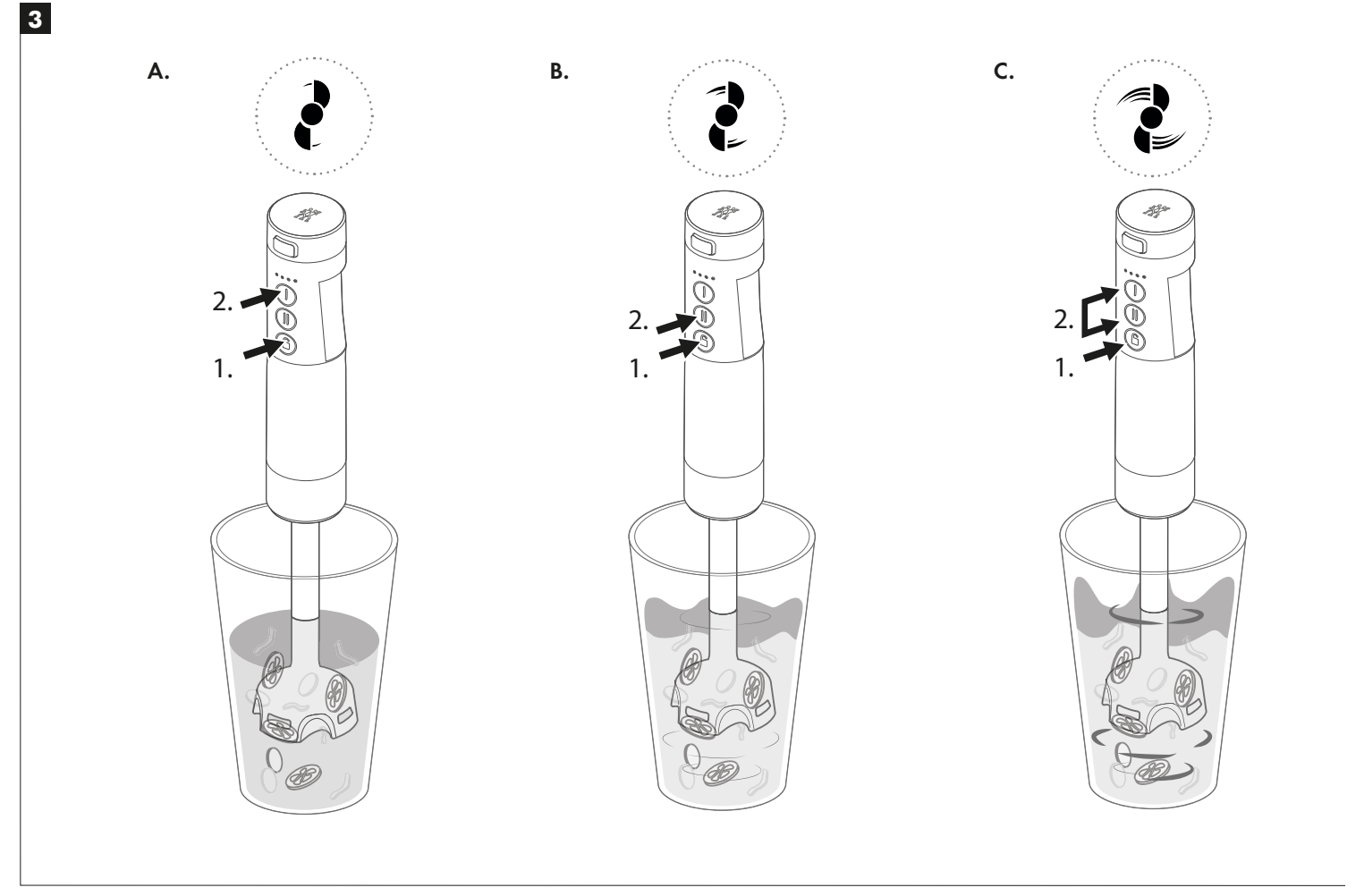
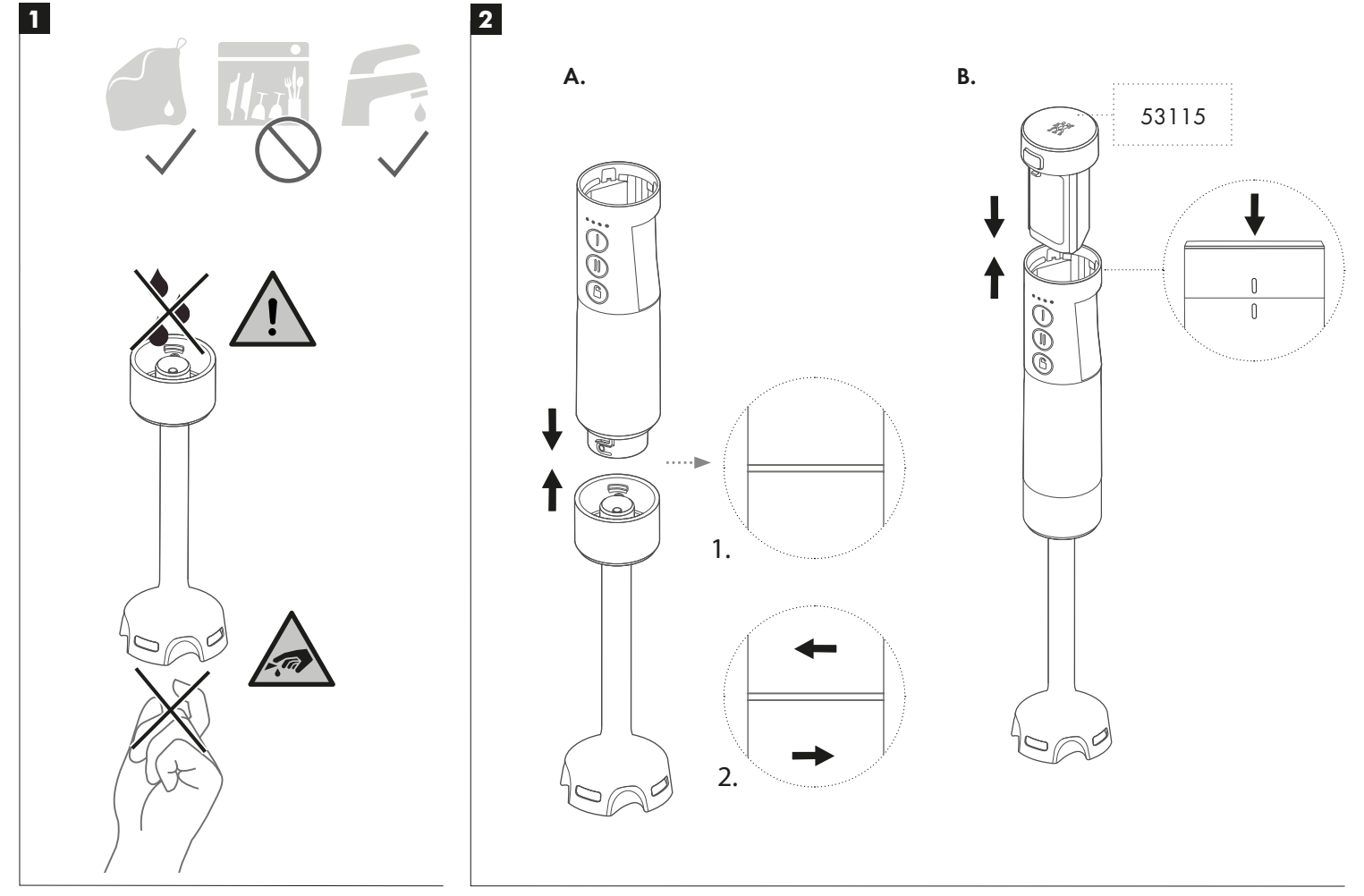


DE	Sicherheitshinweise beachten!	1
EN	Observe safety information!	2
FR	Respectez les consignes de sécurité !	
ES	¡Consulte la información de seguridad!	
IT	Osservare le informazioni sulla sicurezza!	
NL	Houd u aan de veiligheidsvoorschriften!	
PT	Cumpra a informação de segurança!	
TR	Güvenlik bilgilerine dikkat edin!	
DA	Følg sikkerhedsoplysningerne!	
SV	Följ säkerhetsanvisningarna!	
NO	Respekter sikkerhetsinformasjonen!	
RO	Respectați informațiile de siguranță!	
PL	Przestrzegaj zaleceń dotyczących bezpieczeństwa!	
CS	Dodržujte bezpečnostní pokyny!	
SK	Dodržiavajte bezpečnostné pokyny!	
HR	Pregledajte sigurnosne informacije!	
SL	Upoštevajte varnostna navodila!	
HU	Tartsa be a biztonsági előírásokat!	
ET	Järgige ohutusteavet!	
LV	Ievērojiet drošības norādes!	
LT	Vadovaukitės saugos instrukcijomis!	
FI	Huomioi turvallisuuohjeet!	
EL	Προσέξτε τις πληροφορίες ασφαλείας!	
RU	Соблюдайте правила техники безопасности!	
BG	Спазвайте информацията за безопасност!	
SR	Поштујте информације о безбедности!	
UK	Дотримуйтеся вказівок щодо безпеки!	
UZ	Xavfsizlik ma'lumotlariga rioya qiling!	
KA	გაეცანით ინფორმაციას უსაფრთხოების შესახებ!	
HY	Դիտեք անվտանգության տեղեկատվությունը:	
JA	安全情報に従う!	
AR	اتبع تعليمات السلامة!	
		تجميع قبل أول استخدام

3	4	5	6
Verwendung	LED-Anzeige	Demontage	Reinigung
Operation	LED indicator	Disassembly	Cleaning
Utilisation	Indicateur LED	Démontage	Nettoyage
Funcionamiento	Indicador LED	Desmontaje	Limpeza
Funzionamento	Indicatore LED	Smontaggio	Pulizia
Bediening	LED-indicator	Demontage	Schoonmaken
Funcionamento	Indicador LED	Desmontagem	Limpeza
Çalıştırma	LED gösterge	Demontaj	Temizleme
Betjening	LED-indikator	Afmontering	Rengøring
Användning	LED-indikator	Demontering	Rengöring
Drift	LED-indikator	Demontering	Rengjoring
Punere în funcțiune	Indicator cu LED	Demontare	Curățare
Obsługa	Wskaźnik LED	Demontaż	Czyszczenie
Používání	LED indikátor	Demontáž	Čištění
Prevádzka	LED indikátor	Demontáž	Čistenie
Rad	LED indikator	Rastavljanje	Čiščenje
Delovanje	LED indikator	Razstavljanje	Čiščenje
Használat	LED jelzőfény	Szét szerelés	Tisztítás
Kasutamine	LED-näidik	Lahtivõimine	Puhastamine
Darbības	LED indikators	Izjaukšana	Tīrīšana
Valdymas	LED indikatorius	Išmontavimas	Valymas
Käyttö	LED-merkkivalo	Purkaminen	Puhdistus
Λειτουργία	Ένδειξη LED	Αποσυναρμολόγηση	Καθαρισμός
Использование	Индикатор	Разборка	Очистка
Работа	LED индикатор	Разглобяване	Почистване
Rad	LED индикатор	Расклапање	Чишћење
Експлуатація	Світлодіодний індикатор	Розбирання	Очищення
Ishlashi	LED indikator	Qismlarga ajratish	Tozalash
ფუნქციონირება	ლედ მაჩვენებელი	დაშლა	წმენდა
Գործարկում	LED ցուցակիչ	Ապամոնտաժում	Մաքրում
操作	LEDインジケータ	分解	クリーニング
	تشغيل	مؤشر ليد	تنظيف

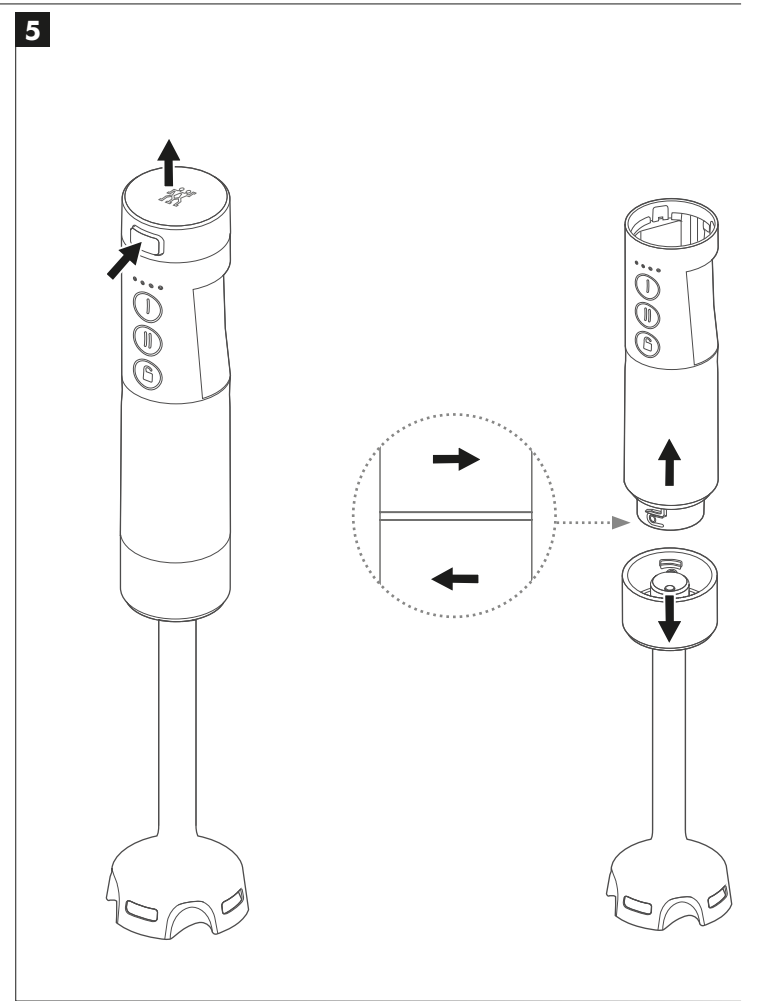
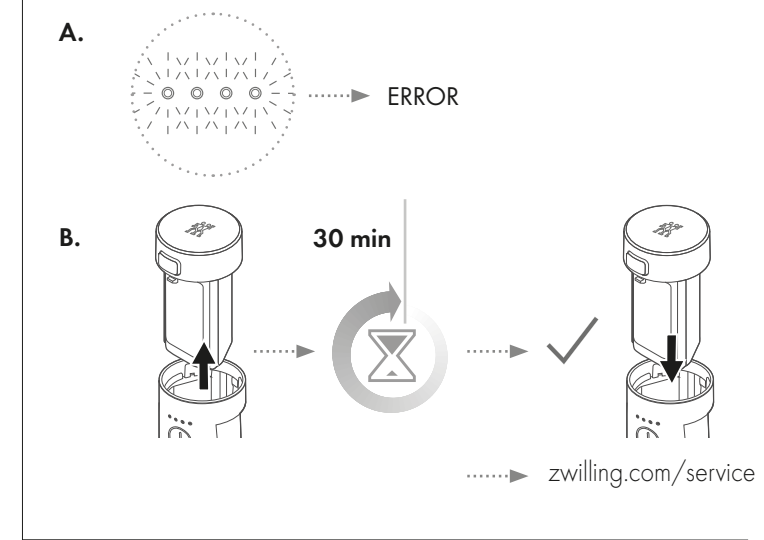
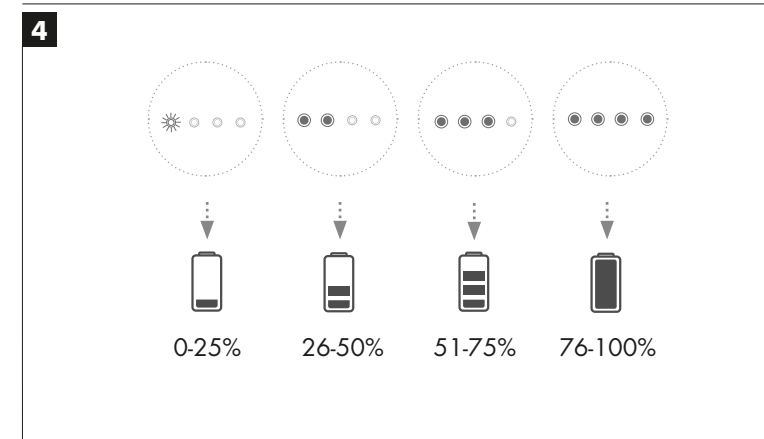




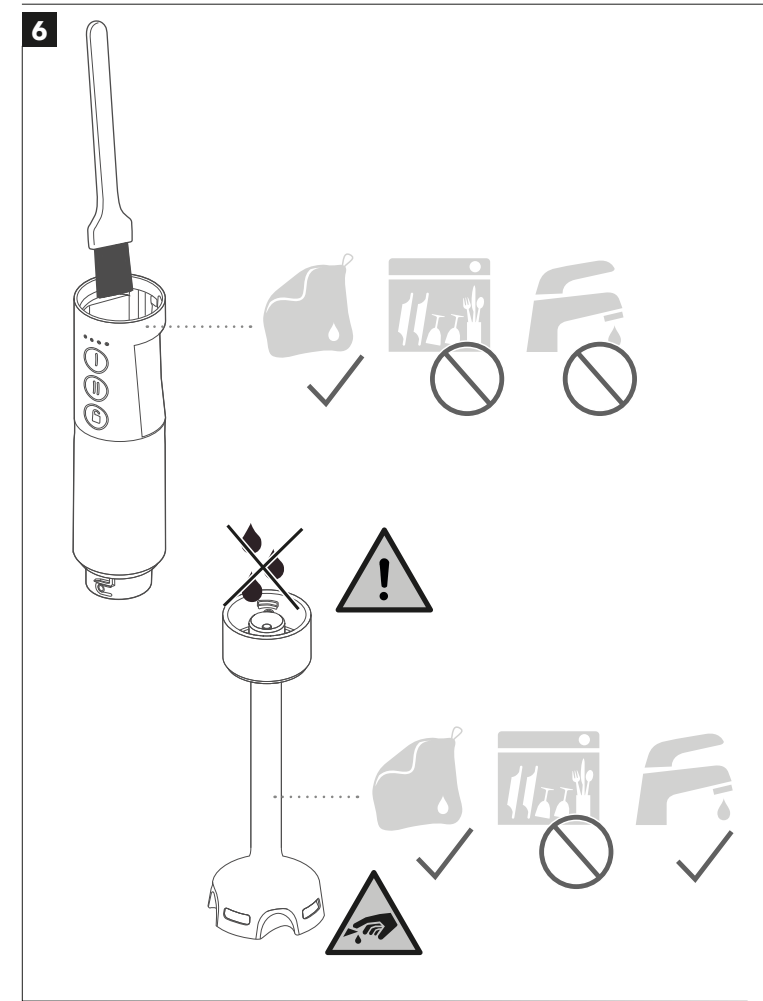
ZWILLING J.A. Henckels AG
Gruenewalder Strasse 14-22 · 42657 Solingen
Germany · www.zwilling.com

ZWILLING J.A. HENCKELS, LLC
Pleasantville, NY 10570
www.zwilling.com

8003870_10_G_24-07 • © 2024 ZWILLING J.A. Henckels AG

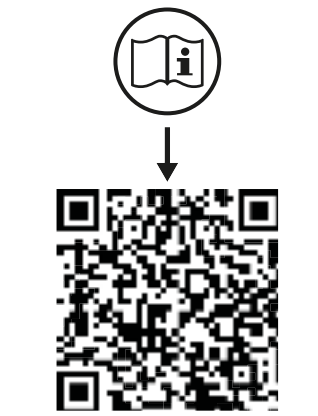


www.zwilling.com

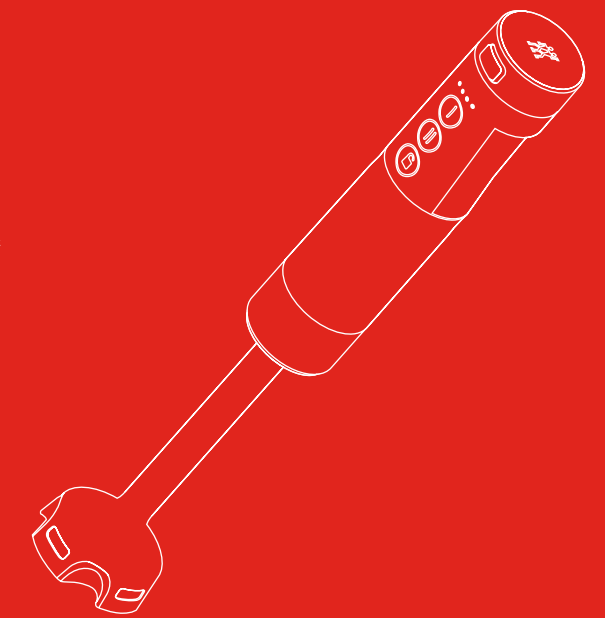
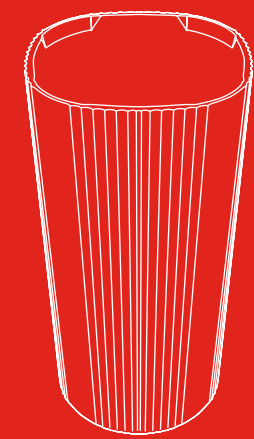


7

FURTHER INSTRUCTIONS



www.zwilling.com



Kurzanleitung | Quick manual | Guide de démarrage rapide | Guía rápida | Manuale rapido | Beknopte handleiding | Guia rápida | Hızlı kılavuz | Lynveiledning | Snabbmanual
| Hurtigveiledning | Manual rapid | Skrócona instrukcja obsługi | Rychlá příručka | Rýchla príručka | Uputstva za uporabu | Hitri priručnik | Gyors útmutató | Kiirjuhend | Isä
rokasgrāmata | Trumpas vadovas | Ρίκαρος | Γρήγορο εγχειρίδιο | Краткое руководство | Бързо ръководство | Brzi priručnik | Короткий посібник | Qisqa qo'llanma |
მოკლე სახელმძღვანელო | Արագ ձեռնարկ | دليل الاستخدام السريع |

ZWILLING XTEND® CORDLESS HAND BLENDER

53117-0