

Kurzanleitung | Quick manual | Guide de démarrage rapide | Guía rápida | Manuale rapido | Beknopte handleiding | Guia rápido | Hızlı kılavuz | Lynveiledning | Snabbmanual  
| Hurtigveiledning | Manual rapid | Skrócona instrukcja obsługi | Rychlá příručka | Rýchla príručka | Uputstva za uporabu | Hitri priročnik | Gyors útmutató | Kiirjuhend | Īsā  
rokasgrāmata | Trumpas vadovas | Πίκαορας | Γρήγορο εγχειρίδιο | Краткое руководство | Бързо ръководство | Brzi priručnik | Короткий посібник | Qisqa qo'llanma |  
მოკლე სახელმძღვანელო | Արագ ձեռնարկ | ع يدرس ال امدخ ت س ال ا ل ل د |

## ZWILLING XTEND® CORDLESS HAND MIXER | COMPACT CHARGER | 12 V LITHIUM-ION BATTERY

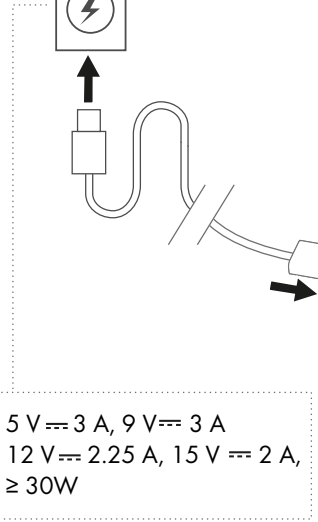
53118-0 | 53123-0 | 53115



DE	<b>Sicherheitshinweise beachten!</b>	Batterie laden
EN	<b>Observe safety information!</b>	Charge battery
FR	<b>Respectez les consignes de sécurité !</b>	Charger la batterie
ES	<b>¡Consulte la información de seguridad!</b>	Cargar la batería
IT	<b>Osservare le informazioni sulla sicurezza!</b>	Caricare la batteria
NL	<b>Houd u aan de veiligheidsvoorschriften!</b>	Accu opladen
PT	<b>Cumpra a informação de segurança!</b>	Carregar a bateria
TR	<b>Güvenlik bilgilerine dikkat edin!</b>	Pili şarj edin
DA	<b>Følg sikkerhedsoplysningerne!</b>	Oplad batteriet
SV	<b>Följ säkerhetsanvisningarna!</b>	Ladda batteri
NO	<b>Respekter sikkerhetsinformasjonen!</b>	Lade batteriet
RO	<b>Respectați informațiile de siguranță!</b>	Încărcați bateria
PL	<b>Przestrzegaj zaleceń dotyczących bezpieczeństwa!</b>	Ładowanie akumulatora
CS	<b>Dodržujte bezpečnostní pokyny!</b>	Nabíjení baterie
SK	<b>Dodržiavajte bezpečnostné pokyny!</b>	Nabíte batériu
HR	<b>Pregledajte sigurnosne informacije!</b>	Napunite bateriju
SL	<b>Upošteвайте varnostna navodila!</b>	Polnjenje baterije
HU	<b>Tartsa be a biztonsági előírásokat!</b>	EAkkumulátor töltése
ET	<b>Järgige ohutusteavet!</b>	Aku laadimine
LV	<b>Ievērojiet drošības norādes!</b>	Uzlādējiet akumulatoru
LT	<b>Vadovaukitės saugos instrukcijomis!</b>	Įkraukite bateriją
FI	<b>Huomioi turvallisuusohjeet!</b>	Akun lataaminen
EL	<b>Προσέξτε τις πληροφορίες ασφαλείας!</b>	Φόρτιση μπαταρίας
RU	<b>Соблюдайте правила техники безопасности!</b>	Зарядите аккумулятор
BG	<b>Спазвайте информацията за безопасност!</b>	Зареждане на батерията
SR	<b>Поштујте информације о безбедности!</b>	Напуните батерију
UK	<b>Дотримуйтеся вказівок щодо безпеки!</b>	Зарядка акумулятора
UZ	<b>Xavfsizlik ma'lumotlariga rioya qiling!</b>	Batareyani zaryadlang
KA	<b>გავცანით ინფორმაციას უსაფრთხოების შესახებ!</b>	დატენეთ ბატარეა
HY	<b>Դիտեք անվտանգության տեղեկատվությունը:</b>	Լիցքավորեք մարտկոցը
JA	<b>安全情報に従う!</b>	バッテリーの充電
AR	<b>اتبع تعليمات السلامة!</b>	قشحن البطارية

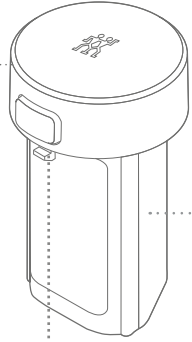
1

A.



5 V  $\overline{=}$  3 A, 9 V  $\overline{=}$  3 A  
12 V  $\overline{=}$  2.25 A, 15 V  $\overline{=}$  2 A,  
 $\geq 30W$

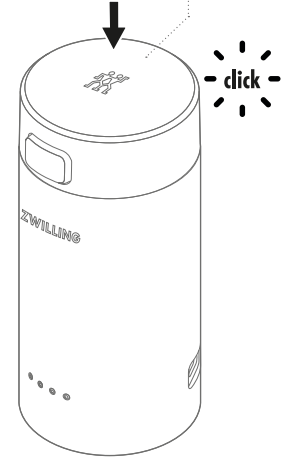
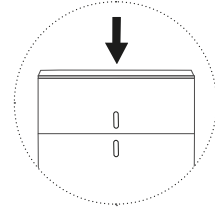
B.



53123-0



C.

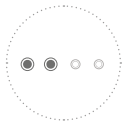


<b>2</b>	<b>3</b>	<b>4</b>
<b>DE</b> LED-Anzeige	Fehlermeldung	Batterie entnehmen
<b>EN</b> LED indicator	Error warning	Remove battery
<b>FR</b> Indicateur LED	Avertissement d'erreur	Retirer la batterie
<b>ES</b> Indicador LED	Mensaje de error	Retirar la batería
<b>IT</b> Indicatore LED	Avviso di errore	Rimuovere la batteria
<b>NL</b> LED-indicator	Foutwaarschuwing	Accu verwijderen
<b>PT</b> Indicador LED	Aviso de erro	Remover a bateria
<b>TR</b> LED gösterge	Hata uyarısı	Pili çıkarın
<b>DA</b> LED-indikator	Advarsel om fejl	Fjern batteriet
<b>SV</b> LED-indikator	Felvarning	Ta bort batteri
<b>NO</b> LED-indikator	Feiladvarsel	Fjerne batteriet
<b>RO</b> Indicator cu LED	Avertizare eroare	Scoteți bateria
<b>PL</b> Wskaźnik LED	Ostrzeżenie o błędzie	Wyjęcie akumulatora
<b>CS</b> LED indikátor	Varování na chybu	Vyjmutí baterie
<b>SK</b> LED indikátor	Upozornenie na chybu	Vyberte batériu
<b>HR</b> LED indikator	Opozorenje o greški	Uklonite bateriju
<b>SL</b> LED indikator	Opozorilo o napaki	Odstranite baterijo
<b>HU</b> LED jelzőfény	Hibajelzés	Akkumulátor eltávolítása
<b>ET</b> LED-näidik	Veahoiatatus	Aku eemaldamine
<b>LV</b> LED indikators	Kļūdas paziņojums	Izņemiet akumulatoru
<b>LT</b> LED indikatorius	Klaidos indikatorius	Išimkite bateriją
<b>FI</b> LED-merkkivalo	Virhevaroitus	Irrota akku
<b>EL</b> Ένδειξη LED	Προειδοποίηση σφάλματος	Αφαίρεση μπαταρίας
<b>RU</b> Индикатор	Уведомление об ошибке	Извлечение аккумулятора
<b>BG</b> LED индикатор	Предупреждение за грешка	Свалете батерията
<b>SR</b> LED индикатор	Упозорење о грешци	Уклоните батерију
<b>UK</b> Світлодіодний індикатор	Попередження про помилку	Демонтаж акумулятора
<b>UZ</b> LED indikator	Xatolik haqida ogohlantirish	Batareyani yechib oling
<b>KA</b> ლედა მაჩვენებელი	შეცდომის შესახებ გაფრთხილება	ამოიღეთ ბატარეა
<b>HY</b> LED ցուցանիշ	Սխալի նախազգուշացում	Հեռացրեք մարտկոցը
<b>JA</b> LEDインジケータ	エラー警告	バッテリーを取り外す
<b>AR</b>	مؤشر ليد	تحذير خطأ

2



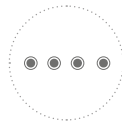
0-25%



26-50%



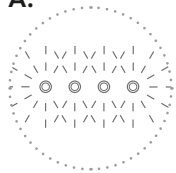
51-75%



76-100%

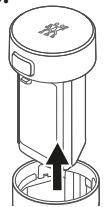
3

A.

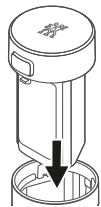


ERROR

B.

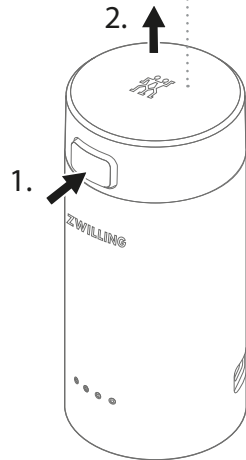


30 min



zwilling.com/service

4



**5**

<b>DE</b>	Vor dem ersten Gebrauch
<b>EN</b>	Before first use
<b>FR</b>	Avant la première utilisation
<b>ES</b>	Antes del primer uso
<b>IT</b>	Prima del primo utilizzo
<b>NL</b>	Vóór het eerste gebruik
<b>PT</b>	Antes da primeira utilização
<b>TR</b>	İlk kullanımdan önce
<b>DA</b>	Før ibrugtagning
<b>SV</b>	Före första användning
<b>NO</b>	Før første gangs bruk
<b>RO</b>	Înainte de prima utilizare
<b>PL</b>	Przed pierwszym uruchomieniem
<b>CS</b>	Před prvním použitím
<b>SK</b>	Pred prvým použitím
<b>HR</b>	Prije prvog korištenja
<b>SL</b>	Pred prvo uporabo
<b>HU</b>	Első használat előtt
<b>ET</b>	Enne esmakordset kasutamist
<b>LV</b>	Pirms pirmās lietošanas reizes
<b>LT</b>	Prieš naudodami pirmąjį kartą
<b>FI</b>	Ennen ensimmäistä käyttöä
<b>EL</b>	Πριν από την πρώτη χρήση
<b>RU</b>	Перед первым использованием
<b>BG</b>	Преди първата употреба
<b>SR</b>	Пре првог коришћења
<b>UK</b>	Перед першим використанням
<b>UZ</b>	Ilk foydalanishdan oldin
<b>KA</b>	პირველად გამოყენებამდე
<b>HY</b>	Նախքան առաջին օգտագործումը
<b>JA</b>	初めて使用する前に
<b>AR</b>	

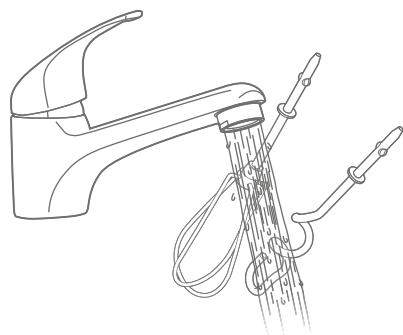
**6**

Montage
Assembly
Assemblage
Montaje
Montaggio
Montage
Montagem
Montaj
Montering
Montering
Montering
Montare
Montaż
Montáž
Montáž
Sastavljanje
Sklop
Összeszerelés
Kokkupanemine
Montāža
Montavimas
Kokoonpano
Συναρμολόγηση
Сборка
Сглобяване
Склапање
Складання
Yig'ish
ნაკრები
Մոնտաժով
組み立て

قبل أول استخدام

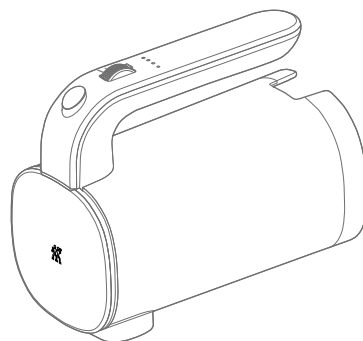
جميع

5

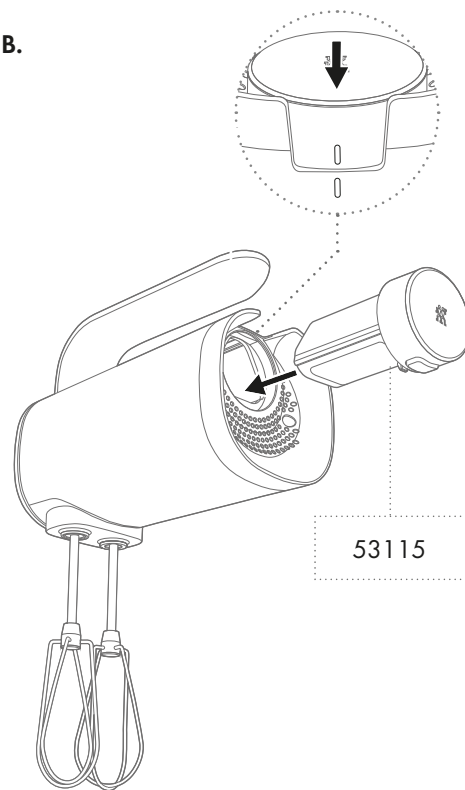


6

A.



B.



**7**

<b>DE</b>	Verwendung
<b>EN</b>	Operation
<b>FR</b>	Utilisation
<b>ES</b>	Funcionamiento
<b>IT</b>	Funzionamento
<b>NL</b>	Bediening
<b>PT</b>	Funcionamento
<b>TR</b>	Çalıştırma
<b>DA</b>	Betjening
<b>SV</b>	Användning
<b>NO</b>	Drift
<b>RO</b>	Punere în funcțiune
<b>PL</b>	Obsługa
<b>CS</b>	Používání
<b>SK</b>	Prevádzka
<b>HR</b>	Rad
<b>SL</b>	Delovanje
<b>HU</b>	Használat
<b>ET</b>	Kasutamine
<b>LV</b>	Darbības
<b>LT</b>	Valdymas
<b>FI</b>	Käyttö
<b>EL</b>	Λειτουργία
<b>RU</b>	Использование
<b>BG</b>	Работа
<b>SR</b>	Рад
<b>UK</b>	Експлуатація
<b>UZ</b>	Ishlashi
<b>KA</b>	ფუნქციონირება
<b>HY</b>	Գործարկում
<b>JA</b>	操作
<b>AR</b>	

**8**

Demontage
Disassembly
Démontage
Desmontaje
Smontaggio
Demontage
Desmontagem
Demontaj
Afmontering
Demontering
Demontering
Demontare
Demontaž
Demontáž
Demontáž
Rastavljanje
Razstavljanje
Szétszerelés
Lahtivõtmine
Izjaukšana
Išmontavimas
Purkaminen
Αποσυναρμολόγηση
Разборка
Разглобяване
Расклапање
Розбирання
Qismlarga ajratish
დაშლა
Ալախմոնտաժում
分解

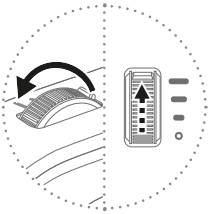
تشغيل

تفكيك

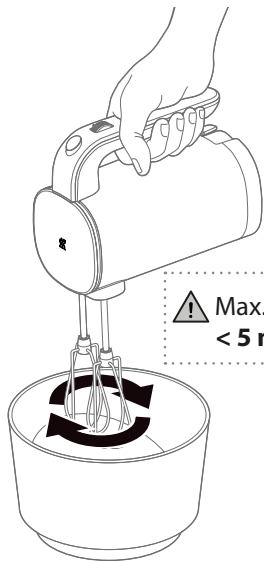
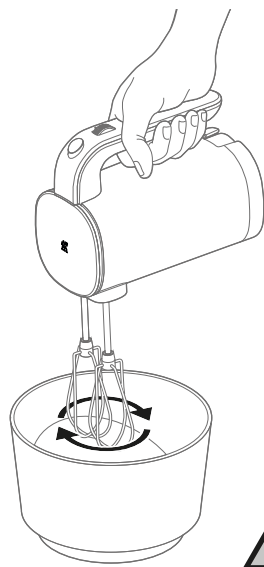
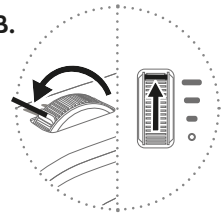


7

A.



B.

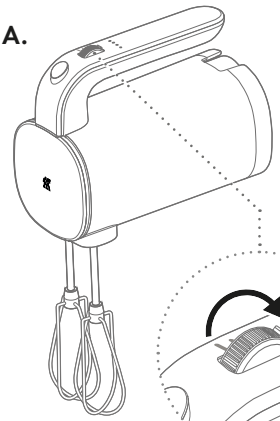


⚠ Max.  
< 5 min

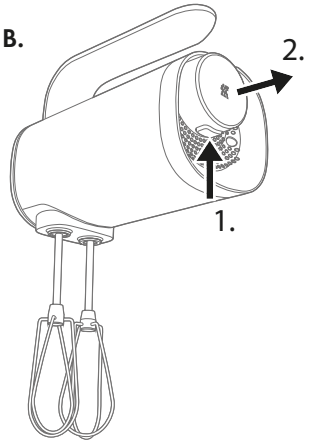


8

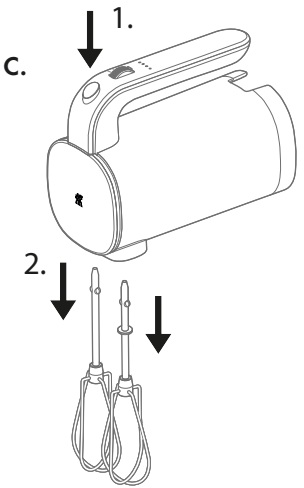
A.



B.



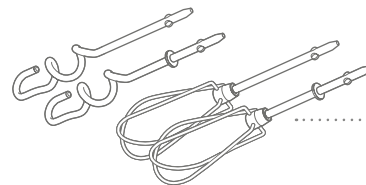
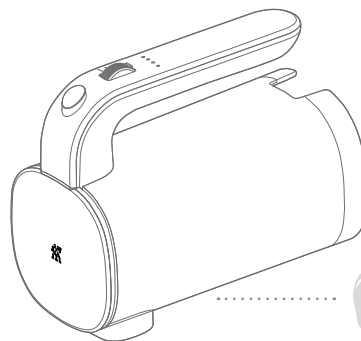
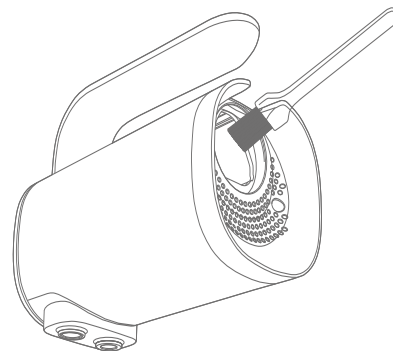
C.



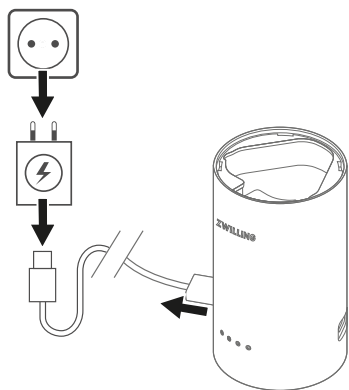
**9**

<b>DE</b>	Reinigung
<b>EN</b>	Cleaning
<b>FR</b>	Nettoyage
<b>ES</b>	Limpieza
<b>IT</b>	Pulizia
<b>NL</b>	Schoonmaken
<b>PT</b>	Limpeza
<b>TR</b>	Temizleme
<b>DA</b>	Rengøring
<b>SV</b>	Rengöring
<b>NO</b>	Rengjøring
<b>RO</b>	Curățare
<b>PL</b>	Czyszczenie
<b>CS</b>	Čištění
<b>SK</b>	Čistenie
<b>HR</b>	Čišćenje
<b>SL</b>	Čiščenje
<b>HU</b>	Tisztítás
<b>ET</b>	Puhastamine
<b>LV</b>	Tīrīšana
<b>LT</b>	Valymas
<b>FI</b>	Puhdistus
<b>EL</b>	Καθαρισμός
<b>RU</b>	Очистка
<b>BG</b>	Почистване
<b>SR</b>	Чишћење
<b>UK</b>	Очищення
<b>UZ</b>	Tozalash
<b>KA</b>	ბმუბდა
<b>HY</b>	Մաքրում
<b>JA</b>	クリーニング
<b>AR</b>	التنظيف

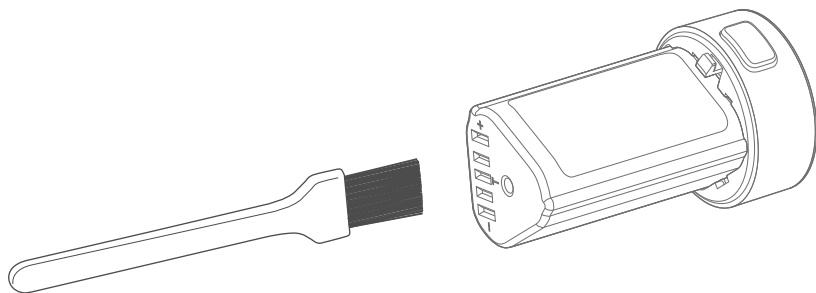
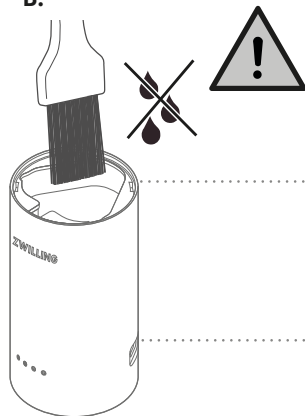
التنظيف

**9**

A.



B.



## 10

<b>DE</b>	Batterie aufladen
<b>EN</b>	Charge battery
<b>FR</b>	Charger la batterie
<b>ES</b>	Cargar la batería
<b>IT</b>	Caricare la batteria
<b>NL</b>	Accu opladen
<b>PT</b>	Carregar a bateria
<b>TR</b>	Pili şarj edin
<b>DA</b>	Oplad batteriet
<b>SV</b>	Ladda batteri
<b>NO</b>	Lade batteriet
<b>RO</b>	Încărcați bateria
<b>PL</b>	ładowanie akumulatora
<b>CS</b>	Nabíjení baterie
<b>SK</b>	Nabíte batériu
<b>HR</b>	Napunite bateriju
<b>SL</b>	Polnjenje baterije
<b>HU</b>	E Akkumulátor töltése
<b>ET</b>	Aku laadimine
<b>LV</b>	Uzlādējiet akumulatoru
<b>LT</b>	Įkraukite bateriją
<b>FI</b>	Akun lataaminen
<b>EL</b>	Φόρτιση μπαταρίας
<b>RU</b>	Зарядите аккумулятор
<b>BG</b>	Зареждане на батерията
<b>SR</b>	Напуните батерију
<b>UK</b>	Зарядка акумулятора
<b>UZ</b>	Batareyani zaryadlang
<b>KA</b>	დატენვით ბატარეა
<b>HY</b>	Լիցքավորեք մարտկոցը
<b>JA</b>	バッテリーの充電
<b>AR</b>	

## 11

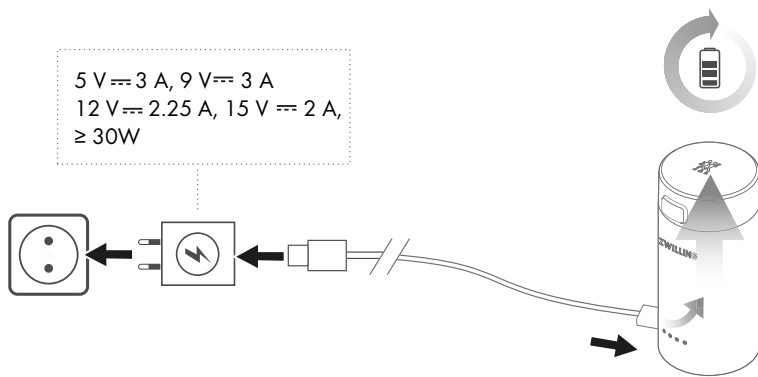
	Powerbank-Funktion
	Power bank function
	Fonction de la banque d'alimentation
	Función del banco de energía
	Funzione riserva di energia
	Powerbank-functie
	Função Powerbank
	Power bank işlevi
	Powerbank-funktion
	Powerbank-funktion
	Powerbank-funksjon
	Funcționarea bateriei externe
	Funkcja banku energii
	Funkce power banky
	Funkcia powerbanky
	Funkcija napajača
	Funkcija Power bank
	Power bank funkció
	Akupangafunksioon
	Pārnēsājamā akumulatora funkcijas
	Energijos banko funkcija
	Virtalähdeoiminto
	Λειτουργία power bank
	Функция внешнего аккумулятора
	Функция с външна батерия
	Power bank функција
	Функция павербанку
	Quvvat banki funksiyasi
	გარე აკუმულატორის ფუნქციონირება
	Power bank-ի ֆունկցիան
	モバイルバッテリー機能

قشحن البطارية

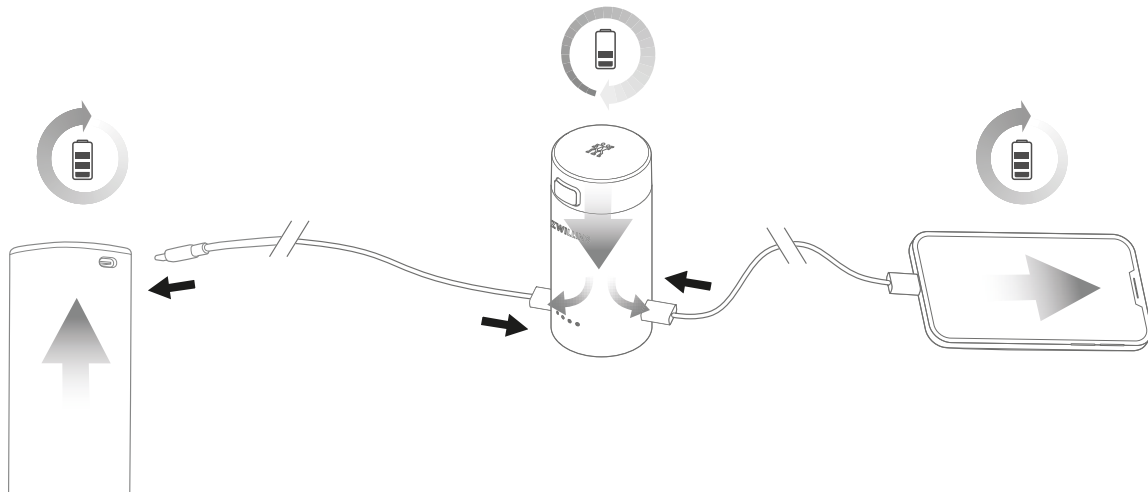
وظيفة بنك الطاقة

10

5 V  $\approx$  3 A, 9 V  $\approx$  3 A  
12 V  $\approx$  2.25 A, 15 V  $\approx$  2 A,  
 $\geq 30W$

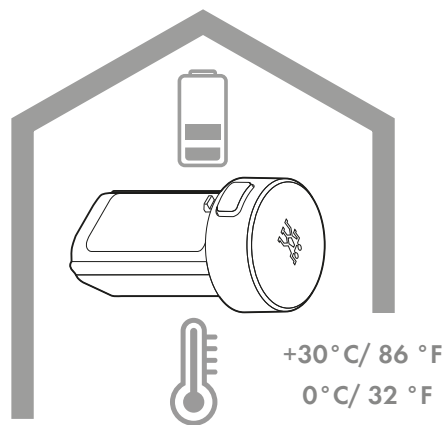


11



**12**

<b>DE</b>	Lagerung
<b>EN</b>	Storage
<b>FR</b>	Stockage
<b>ES</b>	Almacenamiento
<b>IT</b>	Stoccaggio
<b>NL</b>	Opslag
<b>PT</b>	Armazenamento
<b>TR</b>	Depolama
<b>DA</b>	Opbevaring
<b>SV</b>	Förvaring
<b>NO</b>	Oppbevaring
<b>RO</b>	Depozitare
<b>PL</b>	Składowanie
<b>CS</b>	Skladování
<b>SK</b>	Skladovanie
<b>HR</b>	Pohrana
<b>SL</b>	Shranjevanje
<b>HU</b>	Tárolás
<b>ET</b>	Hoiundamine
<b>LV</b>	Glabāšana
<b>LT</b>	Laikymas
<b>FI</b>	Varastointi
<b>EL</b>	Αποθήκευση
<b>RU</b>	Хранение
<b>BG</b>	Съхранение
<b>SR</b>	Складиштење
<b>UK</b>	Зберігання
<b>UZ</b>	Saqlash
<b>KA</b>	შენახვა
<b>HY</b>	Պահեստավորում
<b>JA</b>	保管
<b>AR</b>	

**12**

## FURTHER INSTRUCTIONS



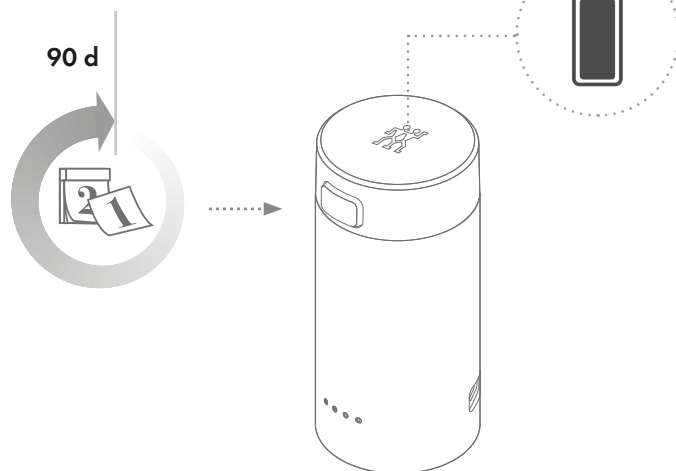
53118-0

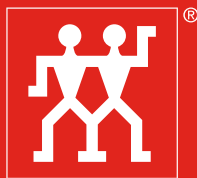


53123-0



53115





**ZWILLING**

**ZWILLING J.A. Henckels AG**

Gruenewalder Strasse 14-22 · 42657 Solingen  
Germany · [www.zwilling.com](http://www.zwilling.com)

**ZWILLING J.A. HENCKELS, LLC**

Pleasantville, NY 10570  
[www.zwilling.com](http://www.zwilling.com)